



# TEXTIL-FLEXIBLER FEUERSCHUTZ- ABSCHLUSS FLEXFIRE

Unauffällig integrierbarer textiler Brandschutz für Objekt- und Industriebau

**HÖRMANN**

# Markenqualität Made in Germany



Das Familienunternehmen Hörmann bietet alle wichtigen Bauelemente für das Bauen und Modernisieren aus einer Hand. Sie werden in hochspezialisierten Werken nach dem neuesten Stand der Technik gefertigt. Darüber hinaus arbeiten unsere Mitarbeiter intensiv an neuen Produkten, ständigen Weiterentwicklungen und Detailverbesserungen. So entstehen Patente und Alleinstellungen am Markt.





**WIR DENKEN UND HANDELN GRÜN.** Als Familienunternehmen sind wir uns der Verantwortung für nachfolgende Generationen bewusst und bieten auf Kundenwunsch alle Produkte für den Objektbau optional CO<sub>2</sub>-neutral an. Damit besteht die Möglichkeit, mit der Kaufentscheidung die Kompensationskosten für verbleibende Emissionen zu übernehmen und so aktiv einen Beitrag zu leisten. Hörmann verfolgt mit der Nachhaltigkeitsstrategie das Ziel, Emissionen zu reduzieren und zu vermeiden. Wir decken unseren kompletten Strombedarf an allen europäischen Produktionsstandorten\* zu 100 % mit bezogenem Ökostrom aus erneuerbaren Energien. Zusätzlich reduzieren wir durch viele weitere Maßnahmen unseren Verbrauch und sparen jährlich mehr als 75000 Tonnen CO<sub>2</sub> ein. Die verbleibenden Emissionen kompensieren wir durch die Förderung von zertifizierten Klimaschutzprojekten in Kooperation mit ClimatePartner.

\* außer in Frankreich



Weitere Informationen finden Sie unter [www.hoermann.com/nachhaltigkeit](http://www.hoermann.com/nachhaltigkeit)



**ClimatePartner**  
zertifiziertes Produkt  
[climate-id.com/FYZNUF](http://climate-id.com/FYZNUF)



CO<sub>2</sub>  
berechnen  
reduzieren  
beitragen

# Nachhaltig geplant für zukunftsweisendes Bauen

Erfahrene Fachberater der kundennahen Vertriebsorganisation begleiten Sie von der Objektplanung über die technische Klarstellung bis hin zur Bauabnahme. Komplette Arbeitsunterlagen, wie zum Beispiel Einbaudaten, erhalten Sie immer aktuell unter [www.hoermann.de](http://www.hoermann.de)





**NACHHALTIG DOKUMENTIERT.** Hörmann hat sich die Nachhaltigkeit durch eine Umweltproduktdeklaration (EPD) nach ISO 14025 vom Institut für Fenstertechnik (ift) in Rosenheim bestätigen lassen. Diese EPD wurde auf Basis der EN ISO 14025:2011 und der DIN EN 15804:2012+A2:2019 erstellt. Zusätzlich gilt der allgemeine Leitfaden zur Erstellung von Typ III Umweltproduktdeklarationen. Die Deklaration beruht auf den PCR Dokumenten EN 17213 „PCR für Fenster und Türen“, „PCR Teil A“ PCR-A-0.3:2018 und „Sonnenschutz und Anschlüsse (auch Verdunkelungssysteme)“ PCR-SS-2.3:2020.



### **PRODUKTPORTAL FÜR ARCHITEKTEN UND PLANER.**

Eine klare Bedienstruktur sowie die Suchfunktion bieten Ihnen einen schnellen Zugriff auf Ausschreibungstexte, Technische Daten, Zertifikate, CAD-Zeichnungen und vieles mehr. Weiterhin können von vielen Produkten die BIM-Daten für den Building Information Modeling Prozess zur effizienten Planung, Entwurf, Konstruktion und Verwaltung von Gebäuden bereitgestellt werden. Fotos und fotorealistische Darstellungen ergänzen die Informationen vieler Produkte.



**PRODUCTS  
FOR BIM**

Wir sind Mitglied des Fachverbands Bauprodukte digital im Bundesverband Bausysteme e.V.



Ausschreibungstexte, CAD-Zeichnungen, BIM-Daten und Dokumente für Ihr Projekt finden Sie unter <https://produktportal.hoermann.de>

# Funktionales System

Im geöffneten Zustand befindet sich das Gewebe auf einer Wickelwelle in einem Gehäusekasten aus verzinktem Stahlblech oberhalb der zu verschließenden Öffnung. Mit einer massiven Abschlussleiste als Schließgewicht wird das System über Eigengewicht nach dem „Gravity Fail Safe“-Prinzip (Abrollung durch Schwerkraft, ohne Energie) geschwindigkeitsgeregelt geschlossen.



**TEXTIL-FLEXIBLER FEUERSCHUTZABSCHLUSS MIT CE-KENNZEICHNUNG.** Die textil-flexiblen Feuerschutzabschlüsse werden gemäß den europäischen Anforderungen im Brandschutz geprüft und erfüllen die Produktnormen EN 16034 und EN 13241. Das bedeutet für Sie: Die Produkte können somit innerhalb der EU in jedem Land in Verkehr gebracht werden. Landesspezifische Zulassungen oder Nachweise sind nicht mehr erforderlich.



**Raumabschluss E30**



**Raumabschluss E60**



**Raumabschluss E90**



**Raumabschluss E120**



**Strahlungsminderung EW30**



**Strahlungsminderung EW60**



**Strahlungsminderung EW90**



**Isolation EI<sub>2</sub>30**

**RAUMABSCHLUSS.** Raumabschluss „E“ ist die Fähigkeit eines Bauteils mit raumtrennender Funktion, die Beanspruchung eines nur an einer Seite angreifenden Feuers so zu widerstehen, dass ein Feuerdurchtritt zur unbeflammten Seite mit 30, 60, 90 bzw. 120 Minuten verhindert wird.

**STRAHLUNGSMINDERUNG.** Die auf der feuerabgewandten Seite gemessene Hitzestrahlung bleibt für einen gewissen Zeitraum unter einem bestimmten Wert. Die Wärmestrahlung wird in 1 m Entfernung gemessen.

**ISOLATION.** Es erfolgt keine Übertragung des Brandes (weder Flammen noch Hitze) zur feuerabgewandten Seite. Zudem dient eine Hitzebarriere zum Schutz von Menschen in der Nähe des Bauelements. Die Temperaturerhöhung auf der dem Brand abgewandten Seite beträgt durchschnittlich max. 140 K bzw. punktuell kurzfristig max. 180 K.

# Platzsparende Konstruktion

Schmale Führungsschienen sorgen für eine unauffällige seitliche Führung des textilflexiblen Feuerschutzabschlusses, der dadurch komplett in die Baugeometrie eingepasst werden kann. Das platzsparende Wellengehäuse mit Motoreinheit ermöglicht den Einbau in einer abgehängten Decke, so dass die gesamte Konstruktion nahezu unsichtbar in die vorhandene Architektur integriert werden kann.







### ZUVERLÄSSIGE STEUERUNGSEINHEIT.

Für eine zuverlässige Schließung des Vorhangs bei Rauchentwicklung im Brandfall ist das FlexFire serienmäßig in Deutschland mit der Feststellanlagensteuerung FSA-FLEXControl ausgestattet. In Kombination mit optischen oder thermischen Brandmeldern, die den Torbereich überwachen, entspricht diese Feststellanlage allen Anforderungen. Zudem ist der Anschluss an eine bauseitige Brandmeldezentrale möglich.



**SCHNELLE MONTAGE.** Serienmäßig liefern wir das FlexFire mit in der Führungsschiene verdeckt liegend eingebauten Magnetkontakten aus. Sie erhalten darüber hinaus die Wickelwelle bereits mit werkseitig eingesetztem Rohrmotor. Zusätzlich macht eine vorkonfektionierte Verkabelung das Torsystem montage- und servicefreundlich.



**OBERFLÄCHE NACH WUNSCH.** Die Führungsschiene, die Wellenverkleidung und die Abschlussleiste liefern wir serienmäßig aus verzinktem Stahl. Für eine farblich abgestimmte Gestaltung bieten wir die Komponenten optional in RAL nach Wahl und in Sonderfarben an.

# Qualität im Detail

Textil-flexibler Feuerschutzabschluss mit intelligenter Steuerungseinheit



### Führungsschienen <sup>1</sup>

- zweiteilige Führungsschiene
- optional in RAL nach Wahl

### Wellenverkleidung <sup>2</sup>

- je nach Einbausituation sichtbar oder verdeckt liegend in der Zwischendecke

### Integrierter Rohrmotor <sup>3</sup>

- ruhiger, leiser Torlauf
- vorkonfektionierte Verkabelung

### Abschlussleiste <sup>4</sup>

- massive Abschlussleiste als Schließgewicht schließt das Tor mechanisch bei Stromausfall, Rauchdetektion oder bei Auslösung bzw. Bedienung von Hand
- serienmäßig verzinkt, beschichtet RAL 9002
- optional in RAL nach Wahl

### Magnetkontakteinheit <sup>5</sup>

- serienmäßig verdeckt liegende Magnetkontakte für schnelle Einlernfahrt
- nicht sichtbar in Führungsschiene integriert
- EW90 / EI<sub>2</sub>30: Endlagenschaltung durch Spiegelreflexschranken



### Behangart E30 – E120 <sup>6</sup>

- hellgraues Glasfilament-Gewebe
- eingearbeiteter V4A-Draht
- feuerhemmende aluminiumpigmentierte Polyurethan-Beschichtung
- Konfektionierung nach Aufmaß
- Gewicht: 690 g/m<sup>2</sup>
- Materialstärke: 0,54 mm



### Behangart EW30 – EW60 <sup>7</sup>

- anthrazitfarbenes Glasfilament-Gewebe
- eingearbeiteter V4A-Draht
- beidseitige feuerhemmende Silikon-Beschichtung
- Konfektionierung nach Aufmaß
- Gewicht: 1750 g/m<sup>2</sup>
- Materialstärke: 1,50 mm



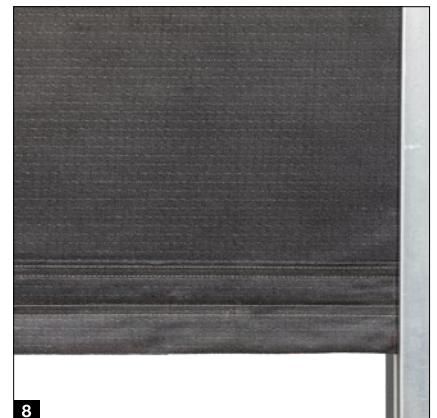
### Behangart EW90 und EI<sub>2</sub>30 <sup>8</sup>

- schwarzes E-Glasgewebe
- eingearbeiteter V4A-Draht
- innenliegender IsoTherm-Flies mit beidseitiger Intum EI-Beschichtung
- Gewicht: 5500 g/m<sup>2</sup>
- Materialstärke: 11 mm



#### Hinweis:

Bei textil-flexiblen Systemen mit Isolation (EI) wird serienmäßig eine Anflanschmotoreinheit verbaut. Optional ist, zum Beispiel beim Einbau in der Laibung, eine integrierte Rohrmotoreinheit erhältlich.



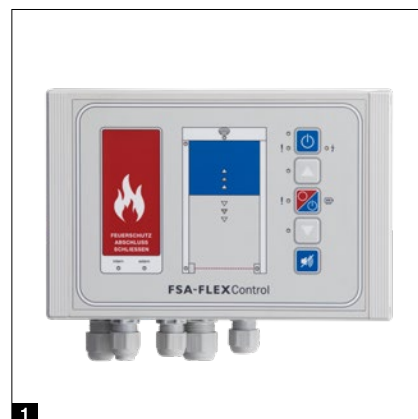
# Automatische Sicherheit im Brandfall

## Steuerungsvarianten

### Feststellanlagenzentrale (DIBt-Zulassung)

#### FSA-FLEXControl ohne Notstromversorgung **1**

Die FSA-FLEXControl ist Netzgerät, Handtaster, Alarmspeicher und Resettaster in einem und als Feststellanlagenzentrale nach DIBt-Richtlinien für Deutschland zugelassen. Zusammen mit zugelassenen Brandmeldern bildet sie eine Feststellanlage zur Ansteuerung von textil-flexiblen Feuerschutzabschlüssen. Werden die Kabeleinführungen mit Verschraubungen auf der Unterseite des Gehäuses verwendet, hat die FSAFlexControl einen Schutzwert von IP54.



### Feststellanlagenzentrale (DIBt-Zulassung)

#### FAA-Plus mit Notstromversorgung **2**

Die Feststellanlagenzentrale FAA-Plus kombiniert die Energieversorgung, Akkupufferung, Visualisierung, Brandmelderauswertung, Handauslösetaster und Rückstelleinrichtung zusammen in einem Gehäuse. Durch die akkugepufferte Energieversorgung ist eine Offenhaltung des textil-flexiblen Feuerschutzabschlusses FlexFire auch bei Stromausfall gewährleistet.



### Motorsteuerung

#### FSA-FLEXeco ohne Notstromversorgung **3**

Die FSA-FLEXeco ist eine kompakte und kostengünstige Motorsteuerung, geeignet für Länder, in denen keine Feststellanlagenzentrale nach deutschen DIBt-Richtlinien erforderlich ist. Über diese Motorsteuerung kann das System bequem «Auf» und «Zu» gefahren werden. Im Brandfall kann mit Handauslösetaster der textil-flexible Abschluss geschlossen werden. Ein akustisches Warnsignal kann mittels Schalter in der Steuerung aktiviert werden. Auch ist der Anschluss an eine bauseitige Brandmeldeanlage möglich.



### Motorsteuerung

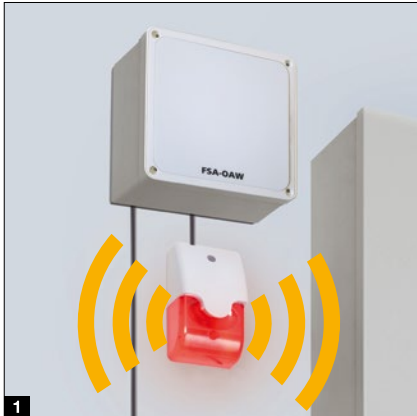
#### FLEXeco Plus mit Notstromversorgung **4**

Die Motorsteuerung FSA-FLEXeco Plus kombiniert die Funktionen der FSA-FLEXeco mit einer akkugepufferten Energieversorgung. Dadurch ist eine Offenhaltung des textil-flexiblen Feuerschutzabschlusses FlexFire auch bei Stromausfall gewährleistet.



# Automatische Sicherheit im Brandfall

Komponenten für Steuerungs- und Feststellanlagen



## Optisch-akustische Warnanlage **1**

Serienmäßig ist in allen Steuerungs- und Feststellanlagenkomponenten eine akustische Warnanlage enthalten. Das akustische Warnsignal kann mittels Schalter in der Steuerung aktiviert werden. Optional ist eine optisch-akustische Warnanlage bestehend aus FSA-OAW und Blitzleuchte (ca. 100 dB) nach DIN EN 14600 lieferbar.



## Optischer Brandmelder H-RM-4070 **2**

Der optische Brandmelder arbeitet nach dem bekannten Streulichtprinzip. Das bemerkenswerte flache Design des Brandmelders erlaubt die Rauchererkennung über ein breites Spektrum von Bränden. Die Sensorkammer enthält einen optischen Sensor, der in der Lage ist, sowohl zurückgeworfenes als auch normal eintretendes Streulicht zu messen. Die Stabilität des Melders wird außerdem durch den Einsatz von Algorithmen gesteigert, die entscheiden, wann der Melder in den Alarmstatus wechselt. Dadurch wird die Wahrscheinlichkeit der Alarmauslösung reduziert, die durch Rauch ohne einen wirklichen Brandherd entsteht. Der Melder ist nach EN 547 zugelassen und der Standard-Brandmelder aller Hörmann Feststellanlagen.







## Thermomelder H-TM-4070 **3**

Der Melder misst alle zwei Sekunden die Umgebungstemperatur. Ein Mikroprozessor speichert die Temperaturmessdaten und vergleicht diese mit den voreingestellten Grenzwerten, um festzustellen, ob ein fest eingestellter Maximalwert – die Alarmschwelle – erreicht wurde. Der Melder ist nach EN 54-7 zugelassen.

# Größen und Einbaudaten

Textil-flexibler Feuerschutzabschluss FlexFire

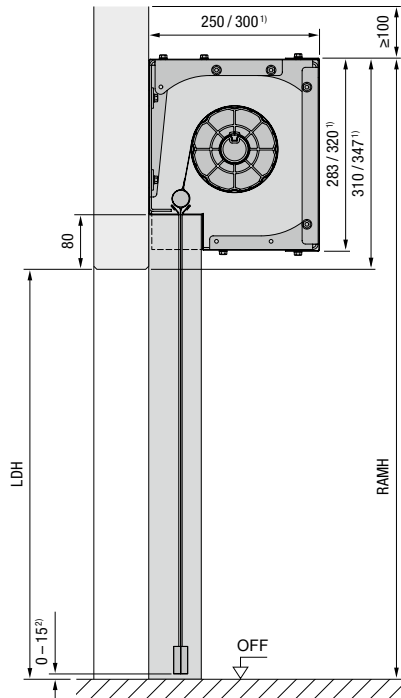
		Maße
	<b>E30, E60, E90, E120 Raumabschluss</b>	
	Breite (mm)	1000 – 5500
	Höhe (mm)	2000 – 5310
	<b>EW30, EW60 Strahlungsminderung</b>	
	Breite (mm)	1000 – 5500
	Höhe (mm)	2000 – 5310
	<b>EW90 Strahlungsminderung</b>	
	Breite (mm)	1000 – 3500
	Höhe (mm)	2000 – 2500
	<b>EI<sub>2</sub>30 Isolierung</b>	
	Breite (mm)	1000 – 5500
	Höhe (mm)	2000 – 5005
	<b>Schließzyklen E, EW und EI</b>	
	C2	10000
	<b>Führungsschiene</b>	
	Material / Oberfläche:	Stahl verzinkt, optional in RAL nach Wahl
	Maße B × H (mm):	
	E30 – 120 und EW30 – 60 Klassifizierung	115 × 70
	EW90 und EI <sub>2</sub> 30-Klassifizierung	143 × 164
	<b>Wellengehäuse</b>	
	Material / Oberfläche:	Stahl verzinkt, optional in RAL nach Wahl
	Maße B × H (mm):	
	E30 – 120 und EW30 – 60 Klassifizierung	
	Vorhanghöhe ≤ 3500 mm	250 × 283
	Vorhanghöhe > 3500 mm	300 × 320
	EW90 und EI <sub>2</sub> 30-Klassifizierung	
	Kastengröße LWH < 3000 mm	475 × 539
	Kastengröße LWH ≥ 3000 mm	571 × 629

#### Hinweis

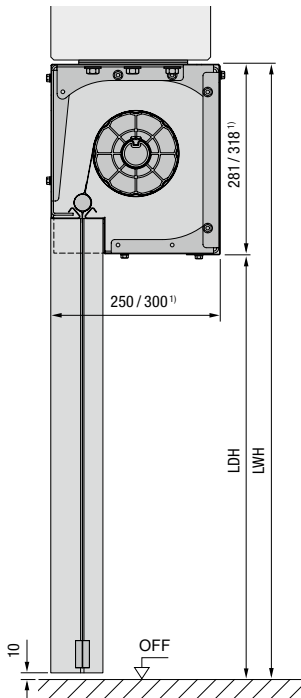
Größere Torbreiten und Torhöhen sind auf Anfrage erhältlich.

## Wellengehäuse (E30 – E120 und EW30 – EW60)

Wandmontage

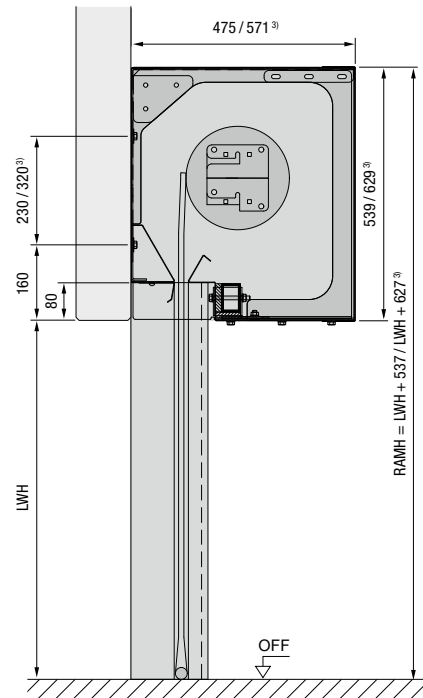


Deckenmontage



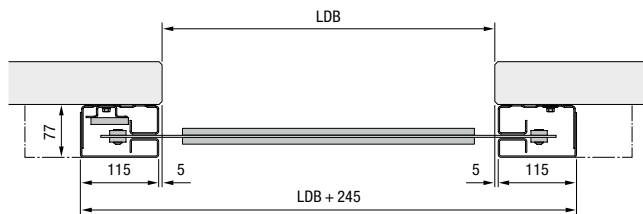
## Wellengehäuse (EW90, EI<sub>2</sub>30)

Wandmontage



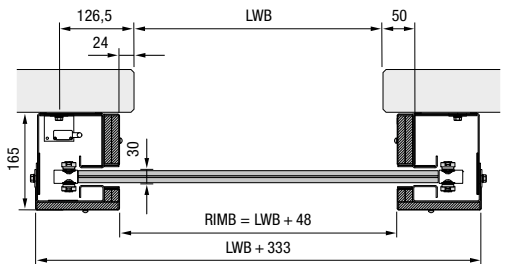
## Führungsschiene (E30 – E120 und EW30 – EW60)

Montage vor der Laibung

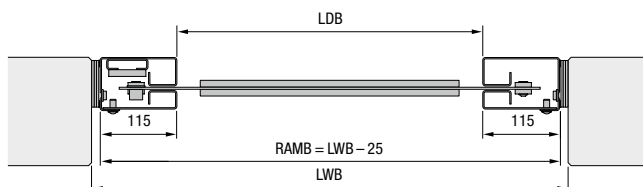


## Führungsschiene (EW90, EI<sub>2</sub>30)

Montage vor der Laibung



Montage in der Laibung



### Erläuterungen

- LDB** lichte Durchgangsbreite
- LDH** lichte Durchgangshöhe
- LWB** Lichte Wandöffnung Breite
- LWH** Lichte Wandöffnung Höhe
- RAMB** Rahmenaußenmaß Breite
- RAMH** Rahmenaußenmaß Höhe
- OFF** Oberkante Fertigfußboden

### Wichtig

Beachten Sie beim Aufmaß des Vorhangs, dass der größte Abstand zwischen OFF und Sturzunterkante ausschlaggebend ist für die Fertigung.

- <sup>1)</sup> nur bei Steuerungsmontage
- <sup>2)</sup> ab 3500 mm
- <sup>3)</sup> maximale Bodenluft
- <sup>4)</sup> Montagefreiraum zum Verschrauben der seitlichen Führungsschiene
- <sup>5)</sup> ab LWH 3000 mm

Maße in mm

# Alles aus einer Hand für den Objekt- und Industriebau

Unser großes Produktprogramm bietet für jede Anforderung die passende Lösung. Alle unsere Produkte sind exakt aufeinander abgestimmt und gewährleisten eine hohe Funktionssicherheit. Aus diesen Gründen sind wir Ihr starker, zukunftsorientierter Partner für den Objekt- und Industriebau.

**INDUSTRIETORE. VERLADETECHNIK. SCHIEBETORE.  
OBJEKTTÜREN. ZUFAHRTSKONTROLLSYSTEME.**



Die gezeigten Produkte sind teilweise mit Sonderausstattungen ausgerüstet und entsprechen nicht immer der Standardausführung. Die abgebildeten Oberflächen und Farben sind aus drucktechnischen Gründen nicht farbverbindlich. Urheberrechtlich geschützt. Nachdruck, auch auszugsweise, nur mit unserer Genehmigung. Änderungen vorbehalten.