

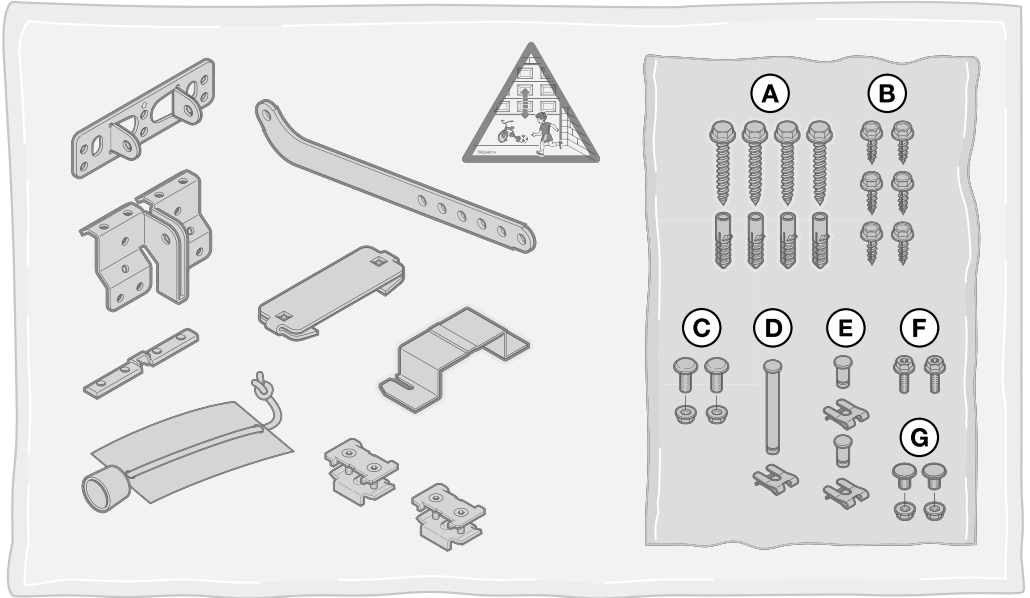
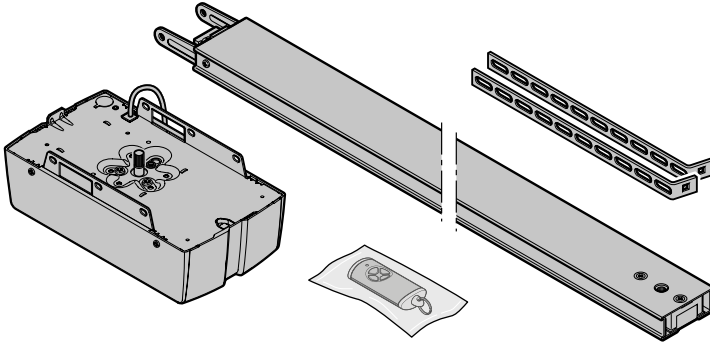
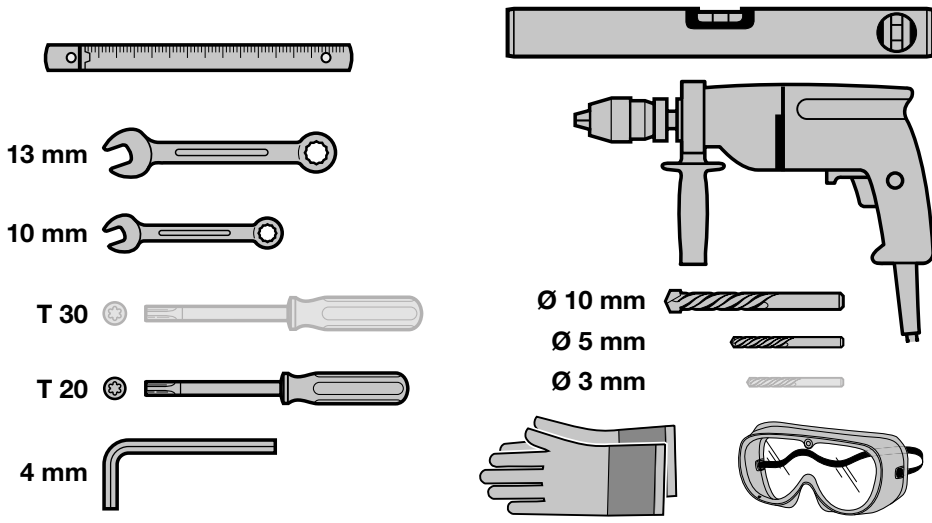
DE

Anleitung für Montage, Betrieb und Wartung
Garagentor-Antrieb


FR

Instructions de montage, de service et de maintenance
Motorisation de porte de garage

DEUTSCH 4
FRANÇAIS..... 52

A**B**

Inhaltsverzeichnis

1	Zu dieser Anleitung.....	5	7.2	Batterie wechseln	40
1.1	Mitgeltende Unterlagen	5	7.3	Betrieb des Handsenders.....	40
1.2	Verwendete Warnhinweise.....	5	7.4	Vererben / Senden eines Funkcodes.....	40
1.3	Verwendete Definitionen.....	5	7.5	Reset des Handsenders	40
1.4	Verwendete Symbole.....	6	7.6	LED-Anzeige.....	40
1.5	Verwendete Abkürzungen.....	7	7.7	Reinigung des Handsenders	41
			7.8	Elektro- und Elektronik-Geräte entsorgen	41
2	 Sicherheitshinweise	7	7.10	Technische Daten	41
2.1	Bestimmungsgemäße Verwendung.....	7	7.11	EU-Konformitätserklärung für Handsender ..	41
2.2	Nicht bestimmungsgemäße Verwendung.....	7			
2.3	Qualifikation des Monteurs.....	7	8	Funkempfänger.....	41
2.4	Sicherheitshinweise zur Montage, Wartung, Reparatur und Demontage	7	8.1	Integrierter Funkempfänger	41
2.5	Sicherheitshinweise zur Montage.....	7	8.2	Externer Funkempfänger	42
2.6	Sicherheitshinweise zur Installation.....	8	8.3	EU-Konformitätserklärung für Empfänger	42
2.7	Sicherheitshinweise zur Inbetriebnahme und zum Betrieb	8	9	Abschließende Arbeiten.....	42
2.8	Sicherheitshinweise zum Gebrauch des Handsenders	8	9.1	Warnschild befestigen	42
2.9	Geprüfte Sicherheitseinrichtungen	9	9.2	Funktionsprüfung.....	43
3	Montage.....	9	10	Betrieb	43
3.1	Tor / Toranlage prüfen.....	9	10.1	Benutzer einweisen	44
3.2	Benötigter Freiraum	9	10.2	Funktionen der verschiedenen Funkcodes...44	
3.3	Garagentor-Antrieb montieren.....	9	10.3	Verhalten des Garagentor-Antriebs nach 3 aufeinanderfolgenden schnellen Fahrten Tor-AUF	45
3.4	Führungsschiene montieren	19	10.4	Verhalten bei einem Spannungsausfall (ohne Not-Akku).....	45
3.5	Endlagen festlegen	24	10.5	Verhalten nach Spannungsrückkehr (ohne Not-Akku).....	45
3.6	Notentriegelung	26	10.6	Referenzfahrt	46
4	Installation.....	27	11	Prüfung und Wartung	46
4.1	Anschlussklemmen.....	27	11.1	Spannung des Zahngurtes / Zahnriemens.....	46
4.2	Zubehör anschließen	27	11.2	Sicherheitsrücklauf / Reversieren prüfen.....	46
5	Funktionen.....	31	11.3	Lichtmodul wechseln.....	46
5.1	Übersicht	31	12	Werksreset (Tordaten löschen).....	47
5.2	Funktion und Parameter ändern.....	31	13	Alle Funkcodes löschen	47
5.3	DIL-Schalter A: Tortyp	32	14	Demontage und Entsorgung.....	47
5.4	DIL-Schalter B: Automatischer Zulauf	32	15	Garantiebedingungen.....	47
5.5	DIL-Schalter C: Funktion interne Beleuchtung, BUS und Vorwarnung.....	33	16	EG/EU-Konformitätserklärung / Einbauerklärung.....	48
5.6	DIL-Schalter D: Sicherheitseinrichtung SE2.....	33	17	Technische Daten	48
5.7	Reversiergrenze in Richtung Tor-ZU	34	18	Anzeigen von Fehlern, Warnmeldungen und Betriebszuständen	49
5.8	DIL-Schalter E: Gurtentlastung	35	18.1	Meldungen der Antriebsbeleuchtung	49
5.9	DIL-Schalter F: Position Teilöffnung / Lüften ändern.....	35	18.2	Fehlermeldungen	49
5.10	DIL-Schalter G: Wartungsmeldung.....	36	18.3	Anzeige der Betriebszustände.....	51
5.11	DIL-Schalter H: BUS-Scan	37			
5.12	Sonderprogrammierung	37			
6	Inbetriebnahme.....	37			
6.1	Antrieb einlernen.....	38			
6.2	Kräfte einstellen	38			
6.3	Kräfte	38			
7	Handsender HSE 4 BiSecur	39			
7.1	Beschreibung des Handsenders	39			

Weitergabe sowie Vervielfältigung dieses Dokuments, Verwertung und Mitteilung seines Inhalts sind verboten, soweit nicht ausdrücklich gestattet. Zuwiderhandlungen verpflichten zu

Schadenersatz. Alle Rechte für den Fall der Patent-, Gebrauchsmuster- oder Geschmacksmustereintragung vorbehalten. Änderungen vorbehalten.

Sehr geehrte Kundin, sehr geehrter Kunde,
wir bedanken uns, dass Sie sich für ein Qualitätsprodukt aus unserem Hause entschieden haben.

1 Zu dieser Anleitung

Diese Anleitung ist eine **Originalbetriebsanleitung** im Sinne der EG-Richtlinie 2006/42/EG.

Diese Anleitung enthält wichtige Informationen zum Produkt.

- ▶ Lesen Sie die Anleitung sorgfältig und vollständig durch.
- ▶ Beachten Sie die Hinweise. Befolgen Sie insbesondere die Sicherheitshinweise und Warnhinweise.
- ▶ Bewahren Sie die Anleitung sorgfältig auf.
- ▶ Stellen Sie sicher, dass die Anleitung jederzeit verfügbar und vom Benutzer des Produkts einsehbar ist.

1.1 Mitgeltende Unterlagen

Dem Endverbraucher müssen für die sichere Nutzung und Wartung der Toranlage folgende Unterlagen zur Verfügung gestellt werden:

- diese Anleitung
- beigefügtes Prüfbuch
- die Anleitung vom Garagenter

1.2 Verwendete Warnhinweise

	Das allgemeine Warnsymbol kennzeichnet eine Gefahr, die zu Verletzungen oder zum Tod führen kann. Im Textteil wird das allgemeine Warnsymbol in Verbindung mit den nachfolgend beschriebenen Warnstufen verwendet. Im Bildteil verweist eine zusätzliche Angabe auf die Erläuterungen im Textteil.
 GEFAHR	
	Kennzeichnet eine Gefahr, die unmittelbar zum Tod oder zu schweren Verletzungen führt.
 WARNUNG	
	Kennzeichnet eine Gefahr, die zum Tod oder zu schweren Verletzungen führen kann.
 VORSICHT	
	Kennzeichnet eine Gefahr, die zu leichten oder mittleren Verletzungen führen kann.
ACHTUNG	
	Kennzeichnet eine Gefahr, die zur Beschädigung oder Zerstörung des Produkts führen kann.

1.3 Verwendete Definitionen

Aufhaltezeit

Wartezeit beim automatischen Zulauf, bevor das Tor aus der Torendlage AUF oder der Teilöffnung schließt.

Automatischer Zulauf

Nach Ablauf der eingestellten Aufhaltezeit und der Vorwarnzeit schließt das Tor automatisch aus der Torendlage AUF oder Teilöffnung.

DIL-Schalter

Auf der Steuerungsplatine befindliche Schalter zum Einstellen der Steuerung.

Impulsfolgesteuerung

Der eingelernte Funkcode Impuls oder ein Taster löst die Impulsfolgesteuerung aus. Bei jeder Betätigung startet das Tor entgegen der letzten Fahrtrichtung oder eine Torfahrt stoppt.

Lernfahrten

Torfahrten, bei denen der Antrieb folgendes lernt:

- Fahrwege
- Kräfte, die für das Verfahren des Tors erforderlich sind.

Lüften

Beim Lüften wird die obere Lamelle umgeklappt oder das Tor etwas angehoben, sodass Luft zirkulieren kann.

Normalbetrieb

Der Normalbetrieb ist eine Torfahrt mit eingelernten Strecken und Kräften.

Referenzfahrt

Torfahrt mit verminderter Geschwindigkeit in die Torendlage AUF, um die Grundstellung festzulegen.

Sicherheitsrücklauf / Reversieren

Torfahrt in Gegenrichtung, wenn eine Sicherheitseinrichtung oder die Kraftbegrenzung anspricht.

Reversiergrenze

Die Reversiergrenze ist kurz vor der Torendlage ZU. Wenn eine Sicherheitseinrichtung anspricht, fährt das Tor in Gegenrichtung (Sicherheitsrücklauf). Innerhalb der Reversiergrenze gibt es dieses Verhalten nicht.

Schleichfahrt

Der Bereich, in dem das Tor sehr langsam verfährt, um sanft in die Endlage zu fahren.

Teilöffnung

Individuell einstellbare zweite Öffnungshöhe.

Timeout

Eine definierte Zeitspanne, innerhalb der eine Aktion erwartet wird, z.B. Funk einlernen oder Funktion aktivieren. Verstreicht diese Zeitspanne ohne eine Aktion, wechselt der Antrieb automatisch zurück in den Betriebsmodus.

Toranlage

Ein Tor mit dem dazugehörigen Antrieb.

Tore unter thermischer Belastung

Tore, die z. B. auf der Südseite montiert sind und dadurch einer höheren Sonneneinstrahlung ausgesetzt sind. Diese Tore können sich ausdehnen und benötigen ggf. einen größeren Freiraum unter der Decke.

Verfahrweg

Die Strecke, die das Tor von der Torendlage AUF bis in die Torendlage ZU zurücklegt.

Vorwarnzeit

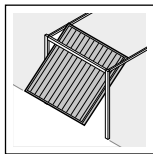
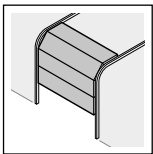
Zeit zwischen dem Fahrbefehl (Impuls) und dem Beginn der Torfahrt.

Werksreset

Zurücksetzen der eingelernten Werte in den Auslieferungszustand / die Werkseinstellung.

1.4 Verwendete Symbole

Im Bildteil wird die Antriebsmontage an einem Sektionaltor dargestellt. Bei Montageabweichungen am Schwingtor werden diese zusätzlich gezeigt. Hierbei werden folgende Buchstaben der Bildnummerierung zugeordnet:



a = Sektionaltor **b** = Schwingtor

Alle Maßangaben im Bildteil sind in [mm].

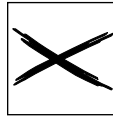
Symbole



Wichtiger Hinweis zur Vermeidung von Personen- und Sachschäden



zulässige Anordnung oder Tätigkeit



unzulässige Anordnung oder Tätigkeit



Starker Kraftaufwand



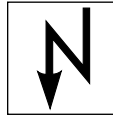
Geringer Kraftaufwand



Prüfen



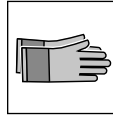
Spannungsausfall



Spannungsrückkehr



Leichtgängigkeit beachten



Schutzhandschuhe verwenden



Werkseinstellung

1.5 Verwendete Abkürzungen

Farbcode für Leitungen, Einzeladern und Bauteile			
Die Abkürzungen der Farben für Leitungs- und Aderkennzeichnung sowie Bauteilen folgen dem internationalen Farbcode nach IEC 60757:			
WH	Weiß	BK	Schwarz
BN	Braun	BU	Blau
GN	Grün	OG	Orange
YE	Gelb	RD / BU	Rot / Blau
Artikel-Bezeichnungen			
HSE 4 BiSecur	4-Tasten-Handsender		
ESE-BiSecur	Bidirektionaler Empfänger		
IT 1b-1	Innentaster mit beleuchteter Impuls-Taste		
IT 3b-1 / PB 3	Innentaster mit beleuchteter Impuls-Taste, zusätzliche Tasten für Licht Ein / Aus und Antrieb sperren / entsperren		
EL 101 / EL 301	Einweg-Lichtschanke		
HOR 1-HCP	Optionsrelais		
UAP 1-HCP	Universaladapterplatine		
SLK	LED Signalleuchte, gelb		
SKS	Anschlusseinheit Schließkantensicherung		
STK	Schlupftürkontakt		
VL	Anschlusseinheit Voreilende Lichtschanke		
HNA 18-4	Not-Akku		

2 Sicherheitshinweise

ACHTUNG:

WICHTIGE SICHERHEITSANWEISUNGEN.

FÜR DIE SICHERHEIT VON PERSONEN IST ES WICHTIG, DIESEN ANWEISUNGEN FOLGE ZU LEISTEN. DIESE ANWEISUNGEN SIND AUFZUBEWAHREN.

Bei undatierten Verweisen auf Normen, Richtlinien usw., auf die hier Bezug genommen wird, gilt die letzte Ausgabe der Veröffentlichung einschließlich Änderungen.

2.1 Bestimmungsgemäße Verwendung

Der Garagentor-Antrieb ist für den Impulsbetrieb von federausgeglichenen und gewichtsausgeglichenen Garagentoren vorgesehen. Der Antrieb darf ausschließlich im privaten / nichtgewerblichen Bereich eingesetzt werden.

Beachten Sie die Herstellerangaben betreffend der Kombination von Tor und Antrieb. Mögliche Gefährdungen im Sinne der DIN EN 13241-1 werden durch die Konstruktion und Montage nach unseren Vorgaben vermieden.

Der Garagentor-Antrieb ist für den Betrieb in trockenen Räumen konstruiert.

2.2 Nicht bestimmungsgemäße Verwendung

Ein Dauerbetrieb und der Einsatz im gewerblichen Bereich ist nicht zulässig. Der Antrieb darf nicht bei Toren ohne Absturzsicherung verwendet werden.

Toranlagen, die sich im öffentlichen Bereich befinden und nur über eine Schutzeinrichtung, z.B. Kraftbegrenzung verfügen, dürfen nur unter Aufsicht betrieben werden.

2.3 Qualifikation des Monteurs

Nur die korrekte Montage und Wartung durch einen kompetenten / sachkundigen Betrieb oder eine kompetente / sachkundige Person in Übereinstimmung mit den Anleitungen kann die sichere und vorgesehene Funktionsweise einer Montage sicherstellen.

Eine sachkundige Person ist gemäß EN 12635 eine Person, die über eine geeignete Ausbildung, qualifiziertes Wissen und praktische Erfahrung verfügt, um eine Toranlage richtig und sicher zu montieren, zu prüfen und zu warten.

2.4 Sicherheitshinweise zur Montage, Wartung, Reparatur und Demontage

GEFAHR

Ausgleichsfedern stehen unter hoher Spannung

▶ Siehe Warnhinweis Kapitel 3.1

WARNUNG

Verletzungsgefahr durch unerwartete Torfahrt

▶ Siehe Warnhinweis Kapitel 11

Die Montage, Wartung, Reparatur und Demontage der Toranlage und des Garagentor-Antriebs muss durch Sachkundige ausgeführt werden.

▶ Bei Versagen des Garagentor-Antriebs unmittelbar einen Sachkundigen mit der Prüfung bzw. der Reparatur beauftragen.

2.5 Sicherheitshinweise zur Montage

Der Sachkundige muss bei der Durchführung der Montagearbeiten die geltenden Vorschriften zur Arbeitssicherheit sowie die Vorschriften für den Betrieb von elektrischen Geräten befolgen. Hierbei sind die nationalen Richtlinien zu beachten. Mögliche Gefährdungen im Sinne der EN 13241-1 werden durch die Konstruktion und Montage nach unseren Vorgaben vermieden.

Nach Abschluss der Montage muss der Sachkundige entsprechend des Geltungsbereichs die Konformität nach EN 13241-1 erklären.

⚠️ WARNUNG
<p>Nicht geeignete Befestigungsmaterialien</p> <ul style="list-style-type: none"> ▶ Siehe Warnhinweis Kapitel 3.3 <p>Lebensgefahr durch Handseil</p> <ul style="list-style-type: none"> ▶ Siehe Warnhinweis Kapitel 3.3 <p>Verletzungsgefahr durch ungewollte Torbewegung</p> <ul style="list-style-type: none"> ▶ Siehe Warnhinweis Kapitel 3.3

ACHTUNG
<p>Beschädigung durch Schmutz</p> <p>Bohrstaub und Späne können zu Funktionsstörungen führen.</p> <ul style="list-style-type: none"> ▶ Decken Sie bei Bohrarbeiten den Antrieb ab.

2.6 Sicherheitshinweise zur Installation

⚡	⚠️ GEFAHR
Tödlicher Stromschlag durch Netzspannung	
<p>Bei Kontakt mit der Netzspannung besteht die Gefahr eines tödlichen Stromschlags.</p> <ul style="list-style-type: none"> ▶ Lassen Sie Elektroanschlüsse nur von einer Elektrofachkraft ausführen. ▶ Achten Sie darauf, dass die bauseitige Elektroinstallation den jeweiligen Schutzbestimmungen entspricht (230/240 V AC, 50/60 Hz). ▶ Um Gefährdungen zu vermeiden, muss eine Elektrofachkraft die Netzanschlussleitung bei Beschädigung ersetzen. ▶ Ziehen Sie vor allen Arbeiten an der Anlage den Netzstecker und ggf. den Stecker des Not-Akkus. ▶ Sichern Sie die Anlage gegen unbefugtes Wiedereinschalten. 	

ACHTUNG
<p>Störungen in den Steuerleitungen</p> <p>Zusammen verlegte Steuerleitungen und Versorgungsleitungen, können zu Funktionsstörungen führen.</p> <ul style="list-style-type: none"> ▶ Verlegen Sie die Steuerleitungen des Antriebs (24 V DC) in einem getrennten Installations-system zu den Versorgungsleitungen (230/240 V AC). <p>Fremdspannung an den Anschlussklemmen</p> <p>Fremdspannung an den Anschlussklemmen der Steuerung führt zur Zerstörung der Elektronik.</p> <ul style="list-style-type: none"> ▶ Legen Sie an den Anschlussklemmen der Steuerung keine Netzspannung (230/240 V AC) an.

2.7 Sicherheitshinweise zur Inbetriebnahme und zum Betrieb

⚠️ WARNUNG
<p>Verletzungsgefahr bei Torbewegung</p> <ul style="list-style-type: none"> ▶ Siehe Warnhinweis Kapitel 10 <p>Verletzungsgefahr bei schnell zulaufendem Tor</p> <ul style="list-style-type: none"> ▶ Siehe Warnhinweis Kapitel 10.1.1

⚠️ VORSICHT
<p>Verletzungsgefahr durch falsch angewählten Tortyp</p> <ul style="list-style-type: none"> ▶ Siehe Warnhinweis Kapitel 5.3 <p>Quetschgefahr in der Führungsschiene</p> <ul style="list-style-type: none"> ▶ Siehe Warnhinweis Kapitel 10 <p>Verletzungsgefahr durch Seilglocke</p> <ul style="list-style-type: none"> ▶ Siehe Warnhinweis Kapitel 10 <p>Verletzungsgefahr durch unkontrollierte Torbewegung in Richtung Tor-Zu bei Bruch einer vorhandenen Gewichtsausgleichs-Feder und Entriegelung des Führungsschlittens.</p> <ul style="list-style-type: none"> ▶ Siehe Warnhinweis Kapitel 10

2.8 Sicherheitshinweise zum Gebrauch des Handsenders

⚠️ WARNUNG
<p>Verletzungsgefahr bei Torbewegung</p> <ul style="list-style-type: none"> ▶ Siehe Warnhinweis Kapitel 7 <p>Explosionsgefahr durch falschen Batterietyp</p> <ul style="list-style-type: none"> ▶ Siehe Warnhinweis Kapitel 7.2 <p>Lebensgefahr durch innere Verbrennungen</p> <ul style="list-style-type: none"> ▶ Siehe Warnhinweis Kapitel 7.2

⚠️ VORSICHT
<p>Verletzungsgefahr durch unbeabsichtigte Torfahrt</p> <ul style="list-style-type: none"> ▶ Siehe Warnhinweis Kapitel 7 <p>Verbrennungsgefahr am Handsender</p> <ul style="list-style-type: none"> ▶ Siehe Warnhinweis Kapitel 7 <p>Verbrennungsgefahr durch gefährliche Stoffe</p> <ul style="list-style-type: none"> ▶ Siehe Warnhinweis Kapitel 7

2.9 Geprüfte Sicherheitseinrichtungen

Folgende Funktionen bzw. Komponenten, sofern vorhanden, entsprechen Kat. 2, PL „c“ nach EN ISO 13849-1 und wurden entsprechend konstruiert und geprüft:

- Interne Kraftbegrenzung
- Getestete Sicherheitseinrichtungen

Werden solche Eigenschaften für andere Funktionen bzw. Komponenten benötigt, so muss dies im Einzelfall geprüft werden.

WARNUNG

Verletzungsgefahr durch nicht funktionierende Sicherheitseinrichtungen

- ▶ Siehe Warnhinweis Kapitel 9.2

3 Montage

ACHTUNG:

WICHTIGE ANWEISUNGEN FÜR SICHERE MONTAGE.

ALLE ANWEISUNGEN BEACHTEN, FALSCHER MONTAGE KANN ZU ERNSTHAFTEN VERLETZUNGEN FÜHREN.

3.1 Tor / Toranlage prüfen

GEFAHR

Ausgleichsfedern stehen unter hoher Spannung

Das Nachstellen oder Lösen der Ausgleichsfedern kann ernsthafte Verletzungen verursachen!

- ▶ Lassen Sie zu Ihrer eigenen Sicherheit Arbeiten an den Ausgleichsfedern des Tores und falls erforderlich, Wartungs- und Reparaturarbeiten nur durch einen Sachkundigen ausführen!
- ▶ Versuchen Sie niemals, die Ausgleichsfedern für den Gewichtsausgleich des Tores oder deren Halterungen selbst auszuwechseln, nachzustellen, zu reparieren oder zu versetzen.
- ▶ Kontrollieren Sie außerdem die gesamte Toranlage (Gelenke, Lager des Tores, Seile, Federn und Befestigungsteile) auf Verschleiß und eventuelle Beschädigungen.
- ▶ Überprüfen Sie auf vorhandenen Rost, Korrosion und Risse.

Fehler in der Toranlage oder falsch ausgerichtete Tore können zu schweren Verletzungen führen!

- ▶ Benutzen Sie die Toranlage nicht, wenn Reparatur- oder Einstellarbeiten durchgeführt werden müssen!

Die Konstruktion des Antriebs ist nicht für den Betrieb schwergängiger Tore ausgelegt. Das sind Tore, die nicht mehr oder nur schwer von Hand geöffnet oder geschlossen werden können.

Das Tor muss sich mechanisch in einem fehlerfreien Zustand und im Gleichgewicht befinden, sodass es auch von Hand leicht zu bedienen ist (EN 12604).

- ▶ Prüfen Sie, ob sich das Tor richtig öffnen und schließen lässt.
- ▶ Heben Sie das Tor ca. einen Meter an und lassen es los. Das Tor soll in dieser Stellung stehen bleiben und sich weder nach unten noch nach oben bewegen. Wenn sich das Tor doch in eine der beiden Richtungen bewegt, besteht die Gefahr, dass die Ausgleichsfedern / Gewichte nicht richtig eingestellt oder defekt sind. In diesem Fall ist mit einer erhöhten Abnutzung und Fehlfunktionen der Toranlage zu rechnen.

3.2 Benötigter Freiraum

Der Freiraum zwischen dem höchsten Punkt beim Torlauf und der Decke muss (auch beim Öffnen des Tores) **mindestens 30 mm** betragen. Bei Toren unter thermischer Belastung ist der Antrieb bei Bedarf 40 mm höher zu setzen.

Bei geringerem Freiraum kann der Antrieb auch hinter dem geöffneten Tor montiert werden, wenn ausreichend Platz vorhanden ist. In dem Fall muss ein verlängerter Tormitnehmer eingesetzt und separat bestellt werden.

Der Garagentor-Antrieb kann max. 500 mm außermittig angeordnet werden. Ausgenommen sind Sektionaltore mit einer Höherführung (H-Beschlag), hierbei ist ein Spezialbeschlag erforderlich.

Die erforderliche Steckdose zum elektrischen Anschluss sollte ca. 500 mm neben dem Antriebskopf montiert werden.

- ▶ Prüfen Sie diese Maße!

3.3 Garagentor-Antrieb montieren

WARNUNG

Nicht geeignete Befestigungsmaterialien

Die Verwendung nicht geeigneter Befestigungsmaterialien kann dazu führen, dass der Antrieb nicht sicher befestigt ist und sich lösen kann.

- ▶ Die Eignung der mitgelieferten Befestigungsmaterialien (Dübel) muss für den vorgesehenen Montageort vom Einbauer überprüft werden; ggf. muss anderes verwendet werden, weil sich die mitgelieferten Befestigungsmaterialien zwar für Beton (\geq B15) eignen, aber nicht bauaufsichtlich zugelassen sind (siehe Bilder **1.6a/1.8b/2.4**).

WARNUNG

Lebensgefahr durch Handseil

Ein mitlaufendes Handseil kann zur Strangulierung führen.

- ▶ Entfernen Sie bei der Antriebsmontage das Handseil (siehe Bild **1.3a**).

WARNUNG

Verletzungsgefahr durch ungewollte Torbewegung

Bei einer falschen Montage oder Handhabung des Antriebs können ungewollte Torbewegungen ausgelöst und dabei Personen oder Gegenstände eingeklemmt werden.

- ▶ Befolgen Sie alle Anweisungen, die in dieser Anleitung enthalten sind.

Bei falsch angebrachten Steuerungsgeräten (wie z.B. Taster) können ungewollt Torbewegungen ausgelöst und dabei Personen oder Gegenstände eingeklemmt werden.



- ▶ Bringen Sie Steuergeräte in einer Höhe von mindestens 1,5 m an (außer Reichweite von Kindern).
- ▶ Montieren Sie festinstallierte Steuerungsgeräte (wie z.B. Taster) in Sichtweite des Tores, aber entfernt von sich bewegenden Teilen.

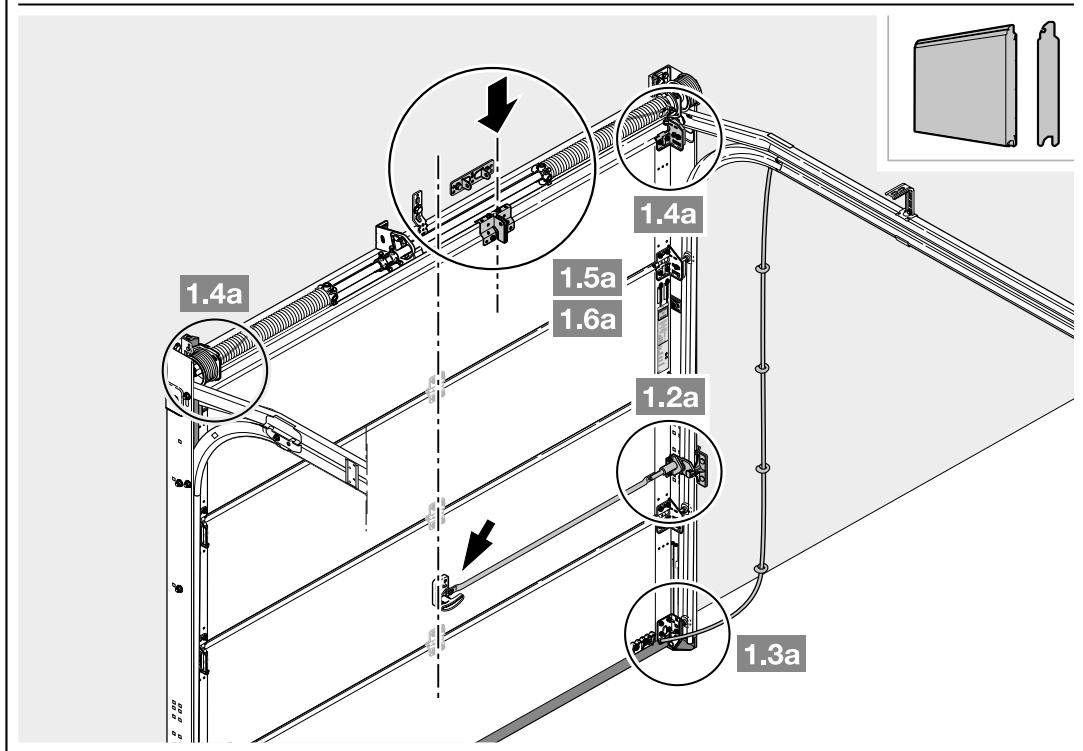
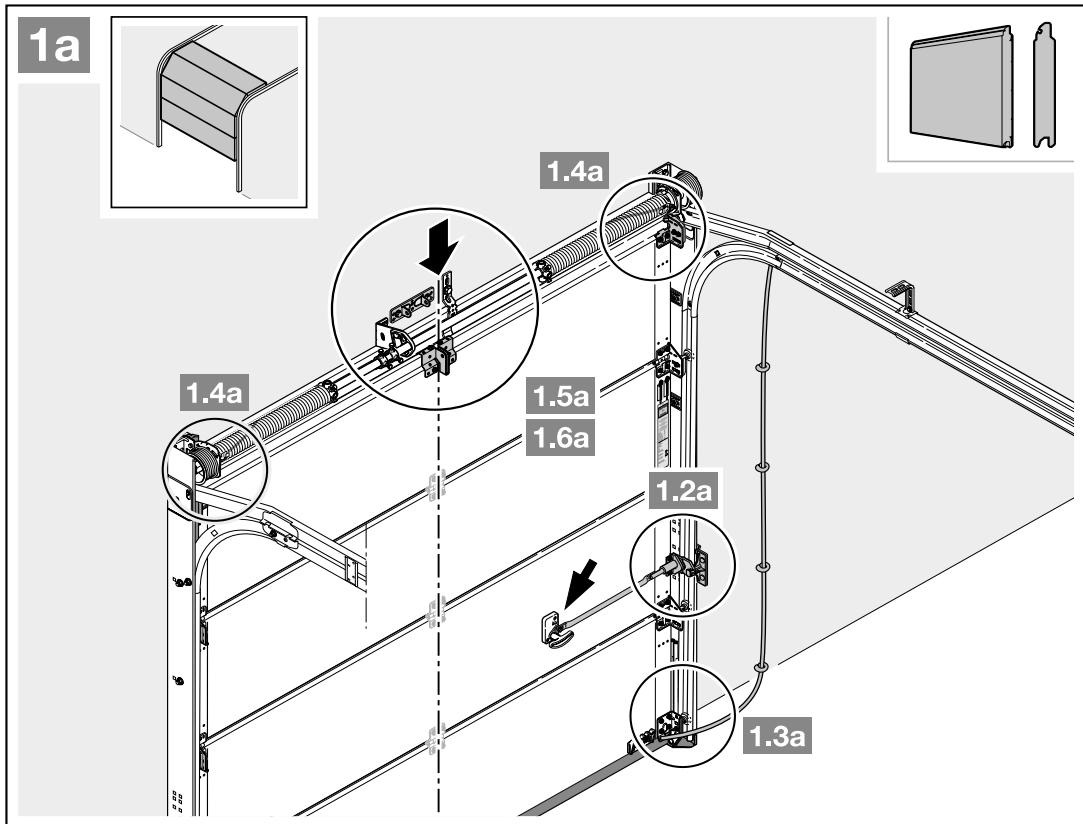
ACHTUNG

Beschädigung durch Schmutz

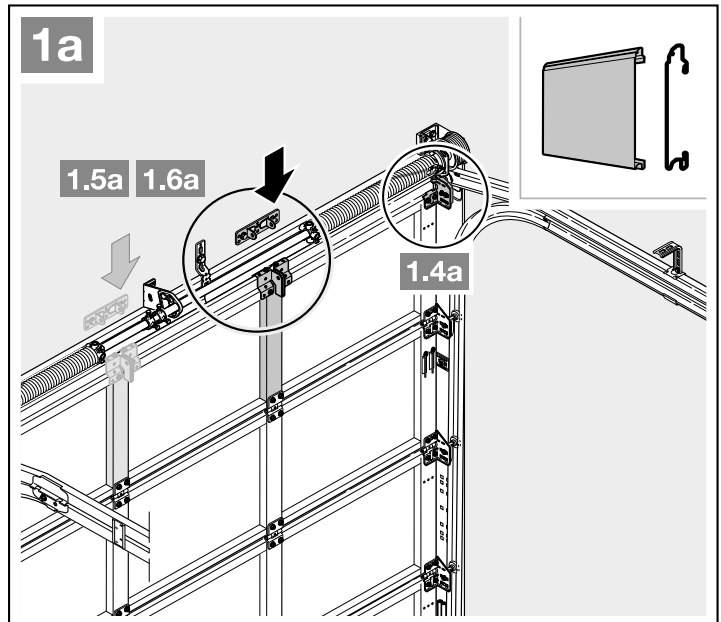
Bohrstaub und Späne können zu Funktionsstörungen führen.

- ▶ Decken Sie bei Bohrarbeiten den Antrieb ab.

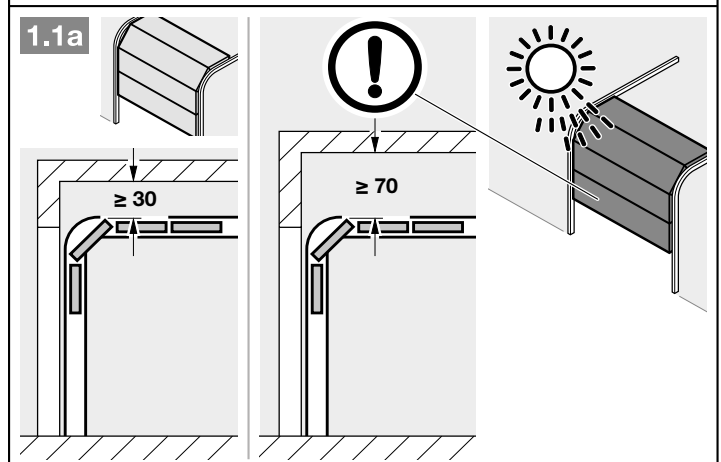
Um die **TTZ Richtlinie Einbruchhemmung für Garagentore** vollständig zu erfüllen, muss die Seilglocke am Führungsschlitten entfernt werden.



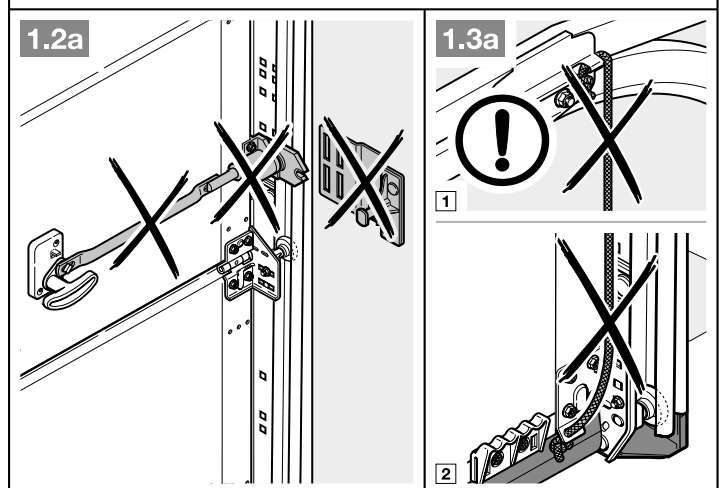
1. Montieren Sie beim außermittigen Verstärkungsprofil den Mitnehmerwinkel am nächstgelegenen Verstärkungsprofil rechts oder links.

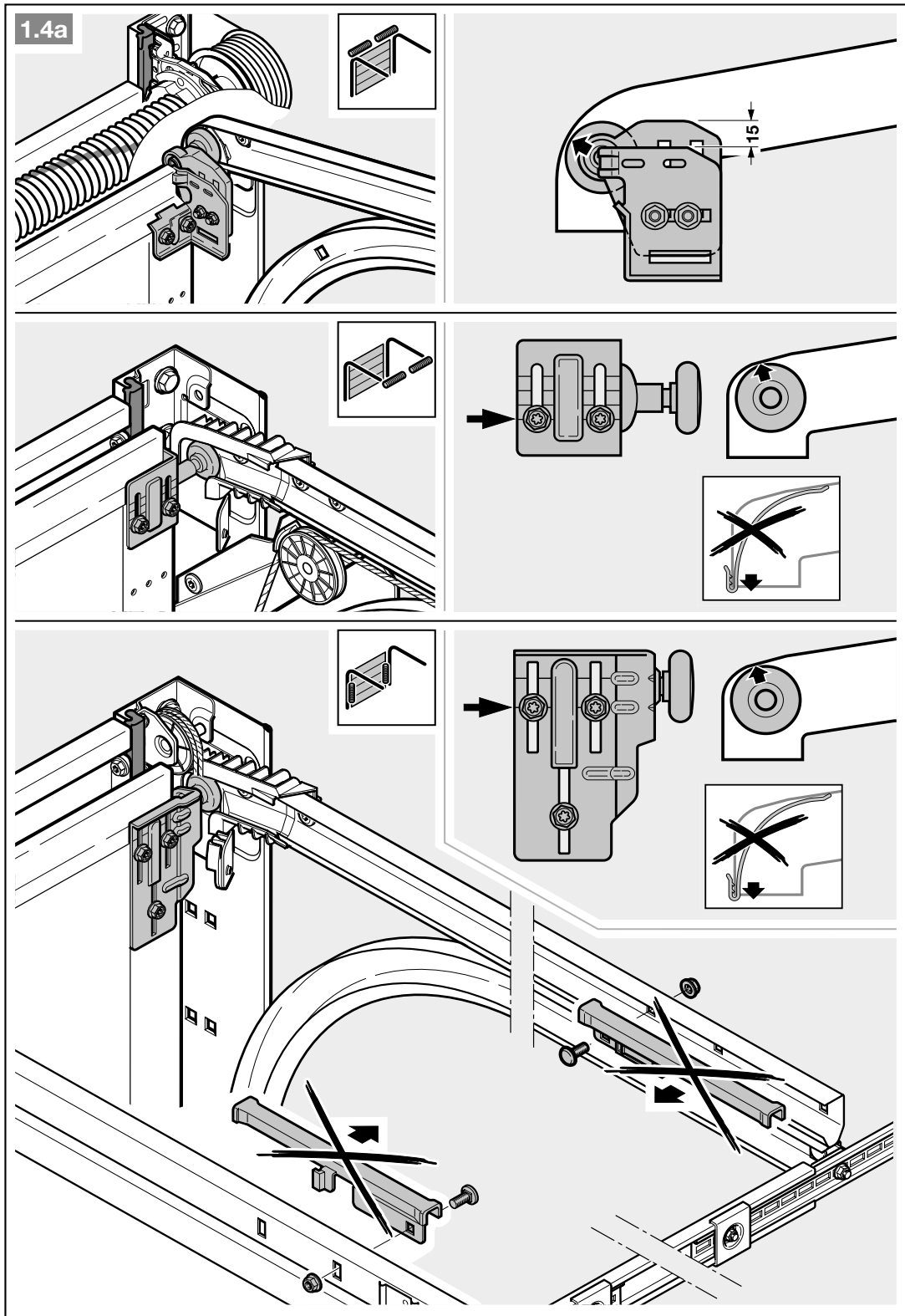


2. Der Freiraum zwischen dem höchsten Punkt beim Torlauf und der Decke muss (auch beim Öffnen des Tors) **mindestens 30 mm** betragen. Bei Toren unter thermischer Belastung ist der Antrieb bei Bedarf 40 mm höher zu setzen.



3. Demontieren Sie die mechanische Torverriegelung komplett.

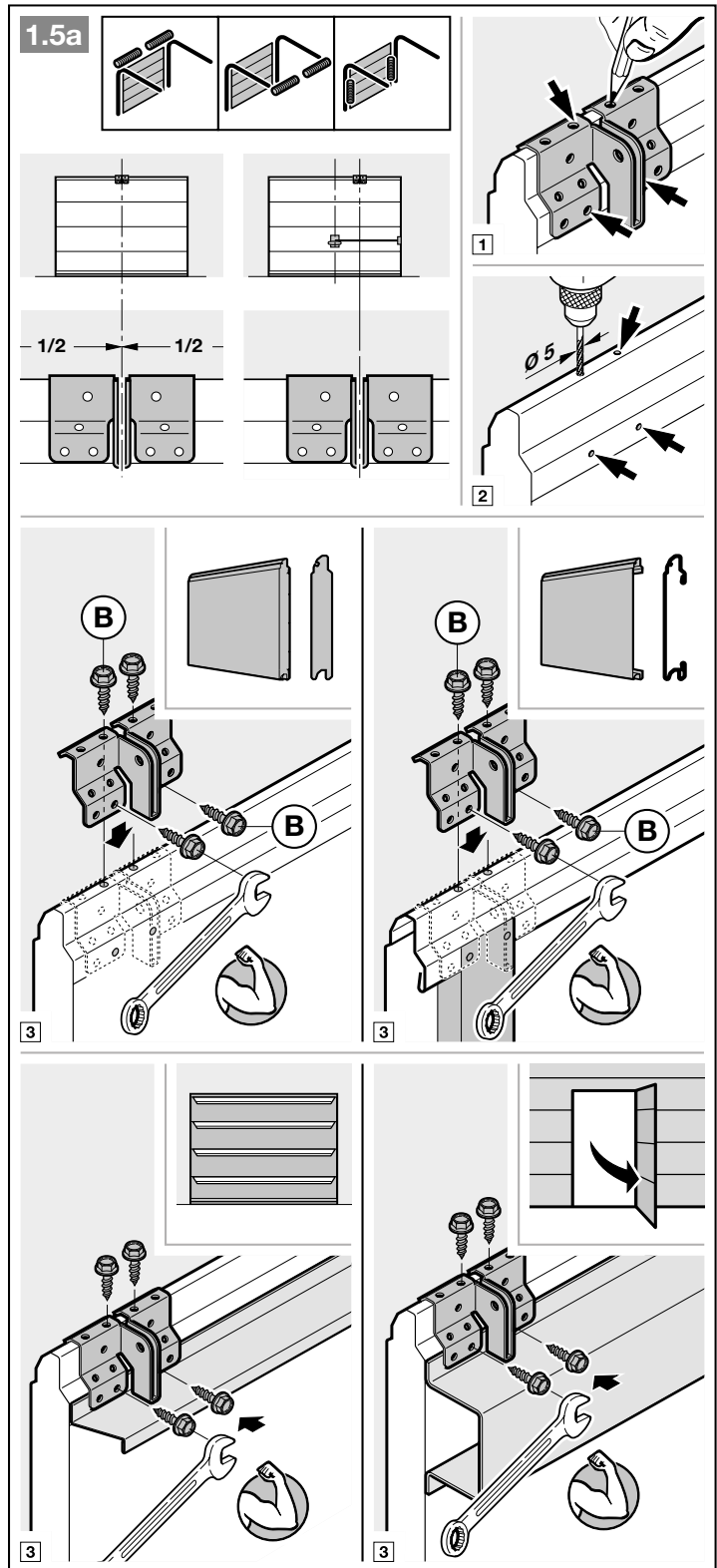


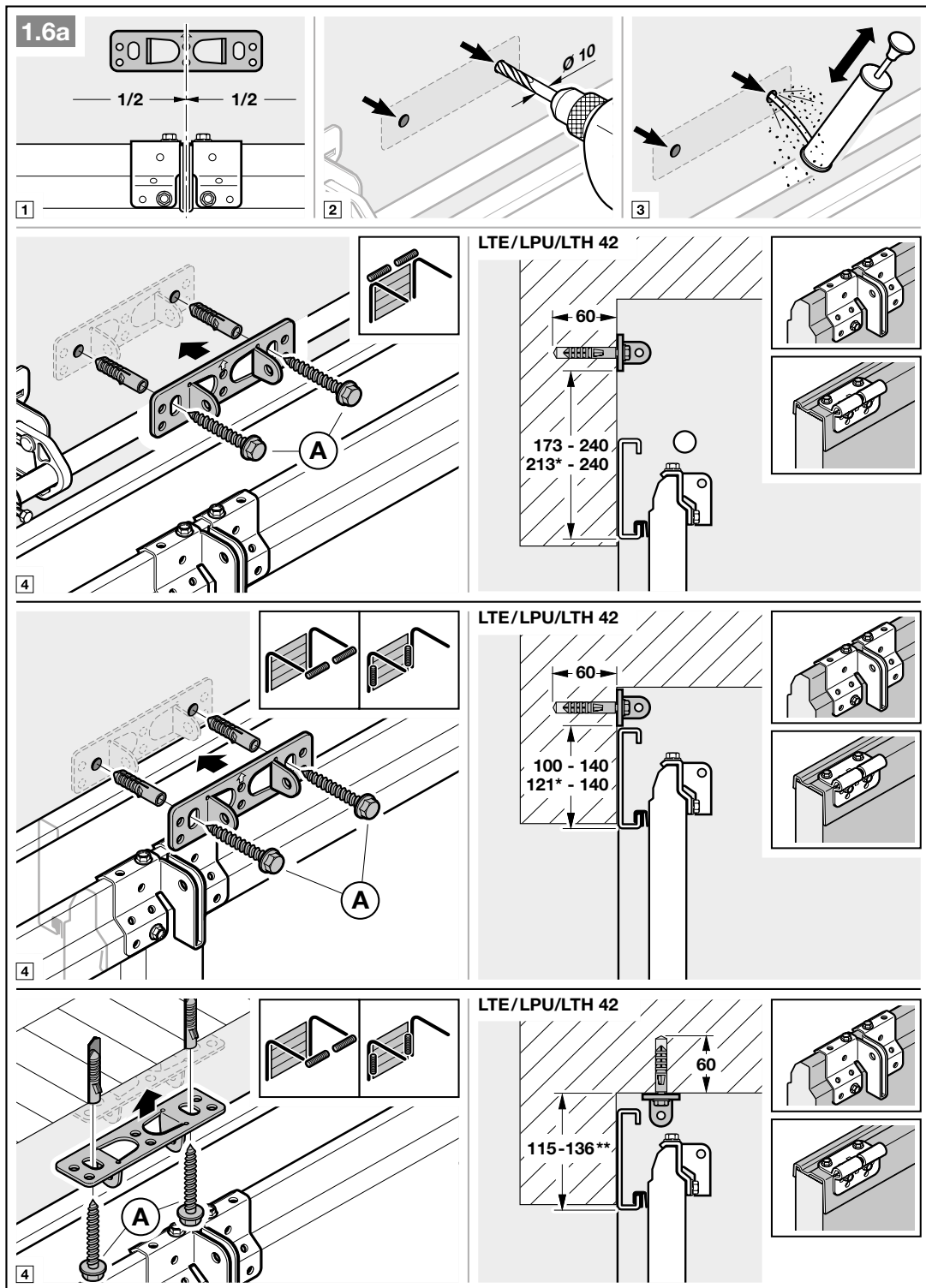


4. Bei Sektionaltoren mit einem mittigen Torverschluss bringen Sie das Sturzgelenk und den Mitnehmerwinkel außermittig an (max. 500 mm).

HINWEIS

Abweichend von Bild 1.5a verwenden Sie bei Holztoren die Holzschrauben 5 x 35 aus dem Beipack des Tors (Bohrung Ø 3 mm).

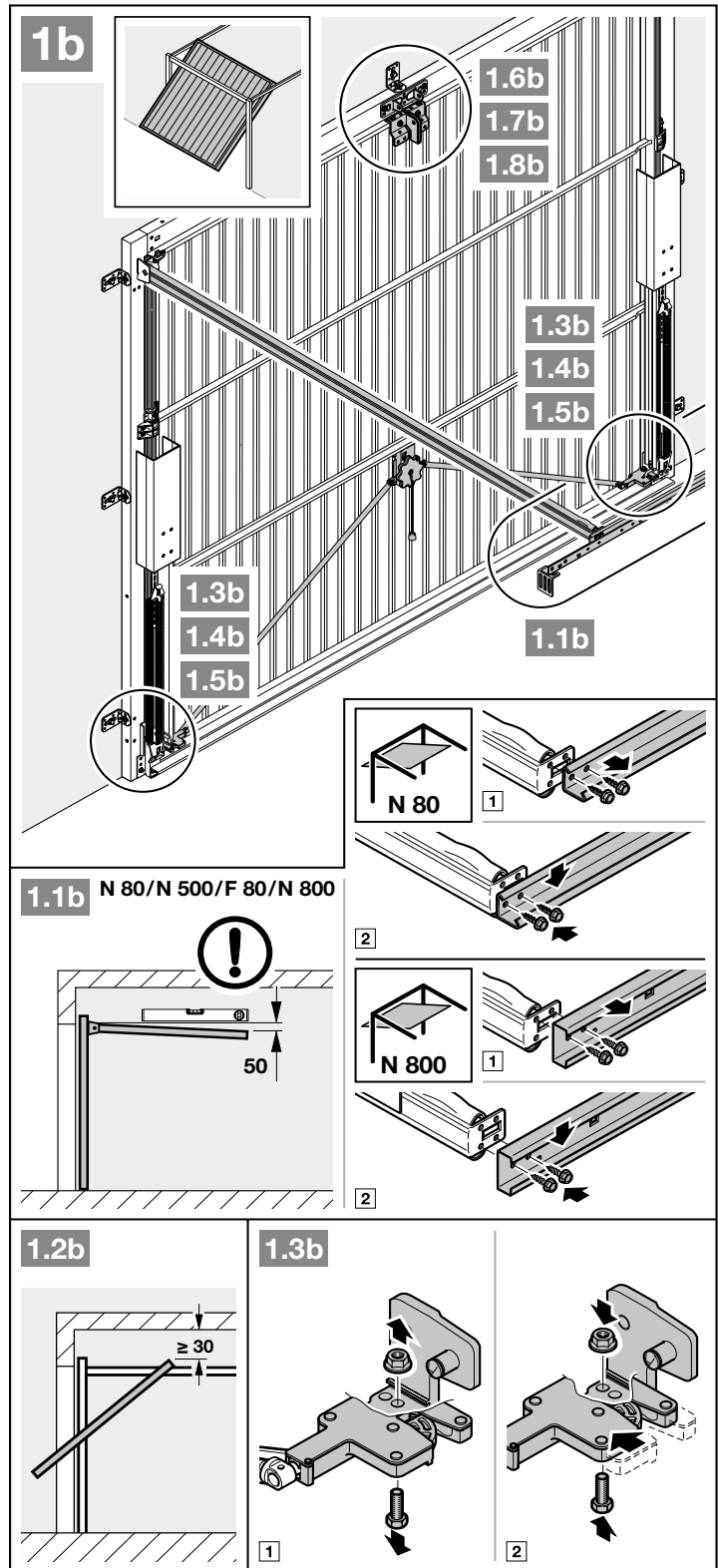




* Maß bei Toren unter thermischer Belastung.

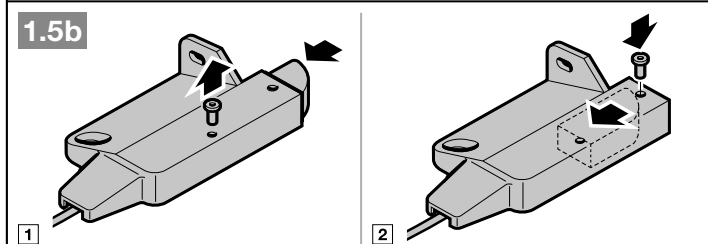
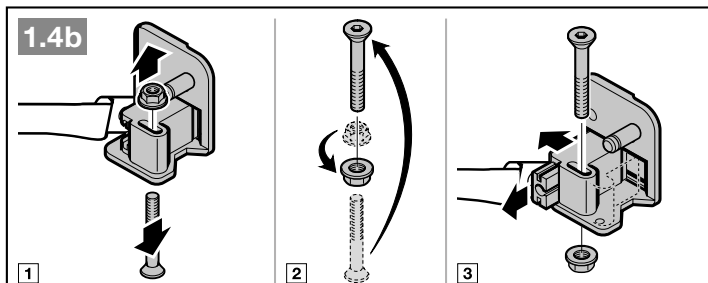
** Eine Deckenmontage ist bei Toren unter thermischer Belastung nicht möglich.

ACHTUNG: Bei Thermoframe die jeweiligen Einbaudaten des Tors beachten!

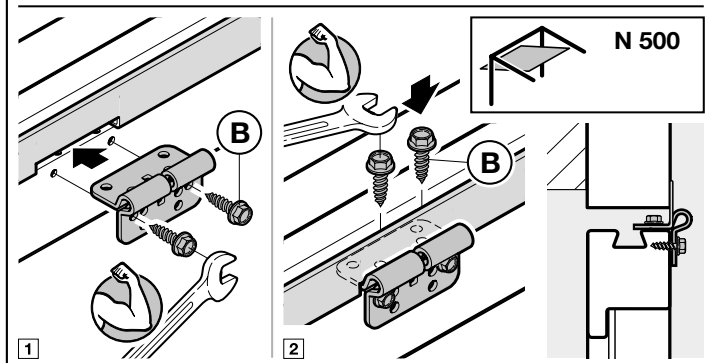
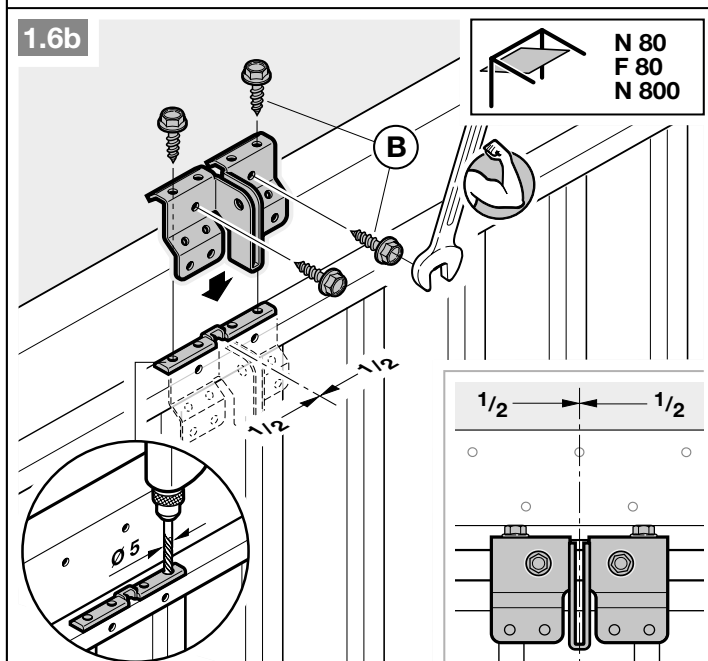


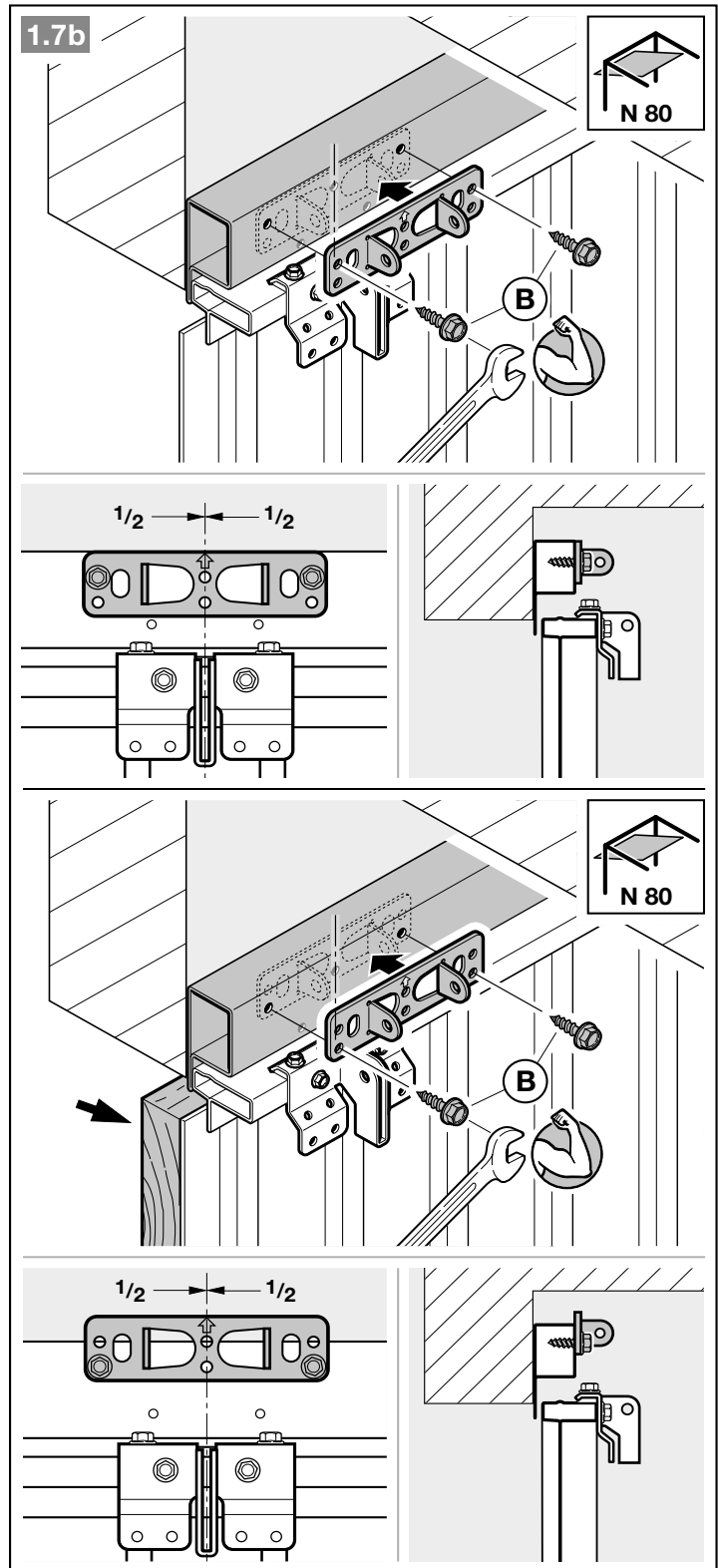
1. Der Freiraum zwischen dem höchsten Punkt beim Torlauf und der Decke muss (auch beim Öffnen des Tors) **mindestens 30 mm** betragen.
2. Setzen Sie die mechanischen Torverriegelungen außer Betrieb (Bild 1.3b).

3. Setzen Sie die mechanischen Torverriegelungen außer Betrieb (Bilder 1.4b/1.5b). Stellen Sie bei den hier nicht aufgeführten Tormodellen die Schlossfalle bauseits fest.



4. Abweichend von Bild 1.6b/1.7b bringen Sie bei Schwingtoren mit einem kunstschmiedeeisernen Torgriff das Sturzgelenk und den Mitnehmerwinkel außermittig an.





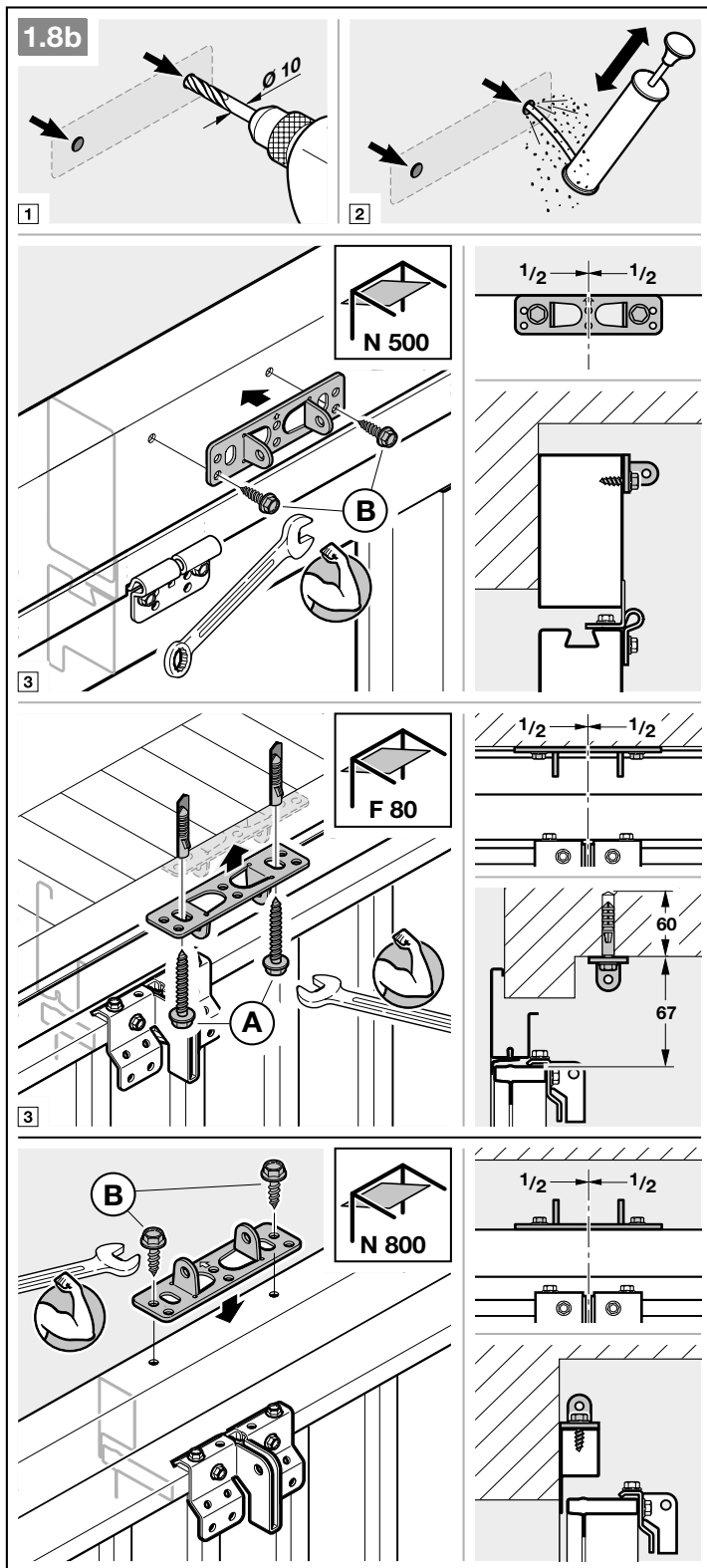
HINWEIS

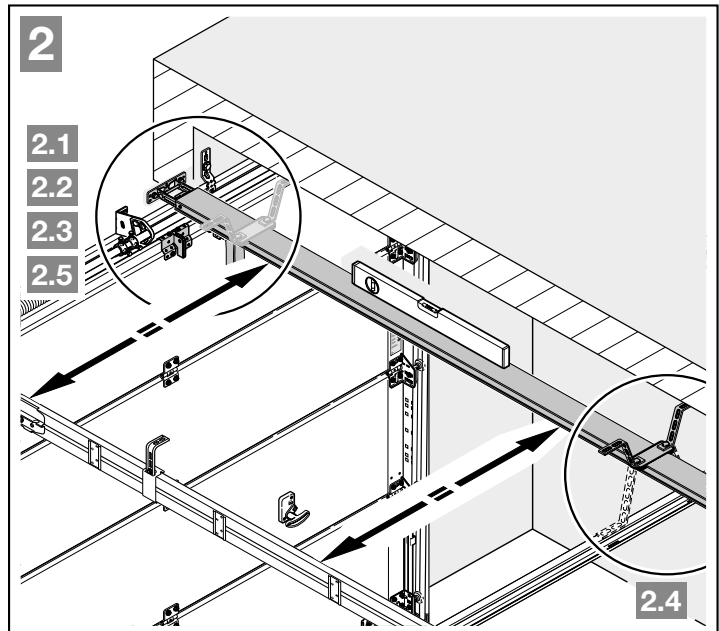
Verwenden Sie bei N80-Toren mit Holzfüllung die unteren Löcher vom Sturzgelenk zur Montage.

3.4 Führungsschiene montieren

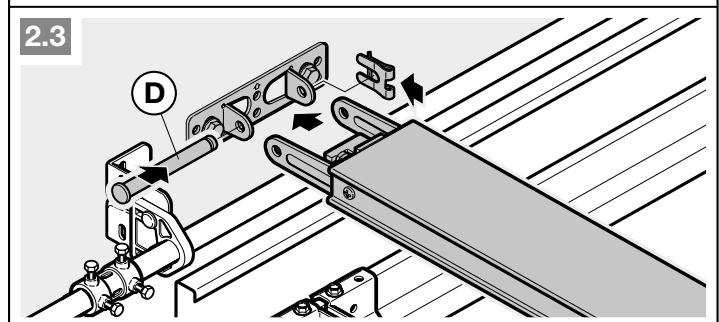
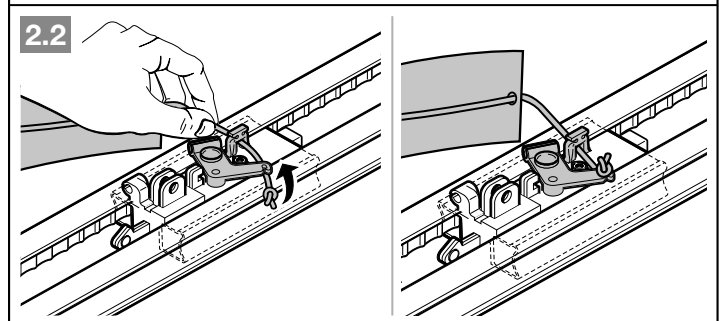
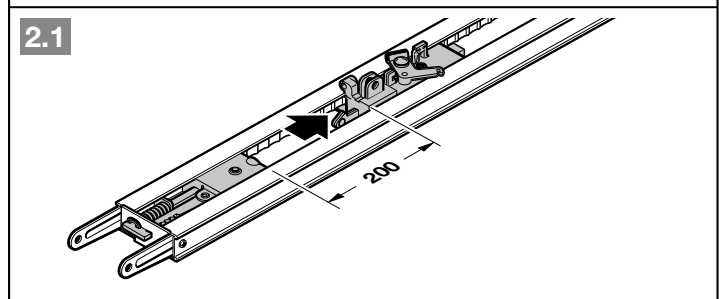
HINWEIS

Abhängig vom jeweiligen Einsatzzweck verwenden Sie für die Garagentor-Antriebe ausschließlich die von uns empfohlenen Führungsschienen (siehe Produktinformation)!



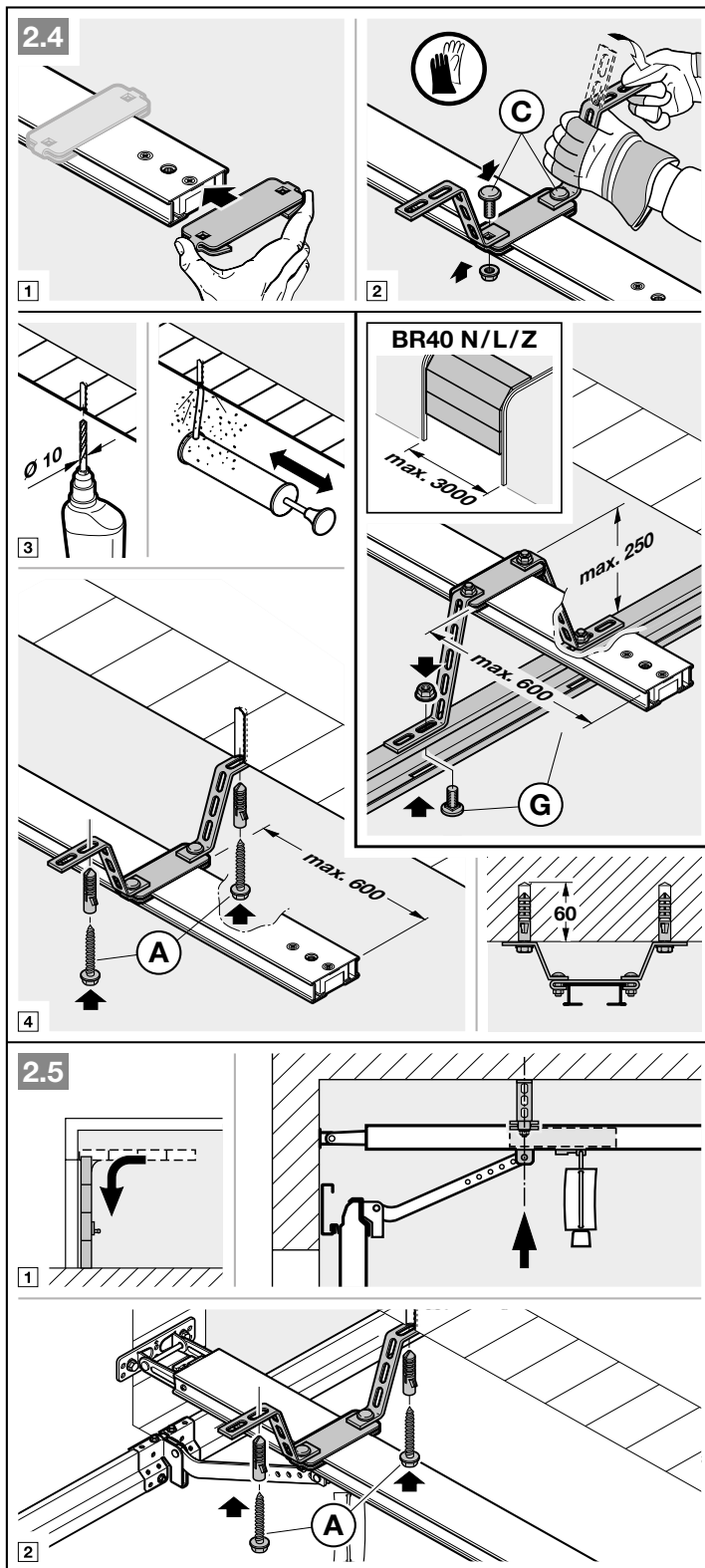


- ▶ Drücken Sie den grünen Knopf und schieben Sie den Führungsschlitten ca. 200 mm in Richtung Schienenmitte. Dies ist nicht mehr möglich, sobald die Endanschläge und der Antrieb montiert sind.



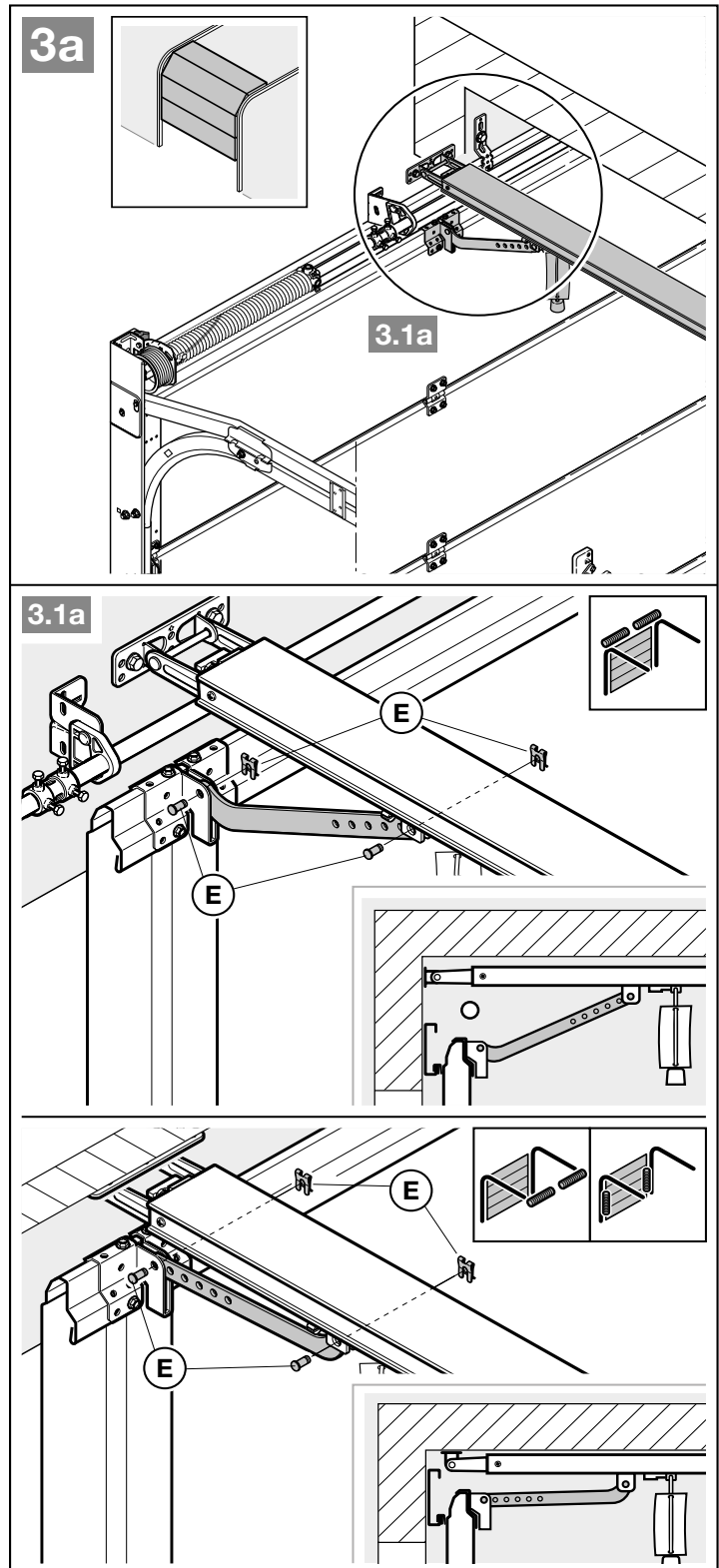
HINWEIS

Bei geteilten Schienen wird eine 2. Abhängung empfohlen (im Zubehör erhältlich).



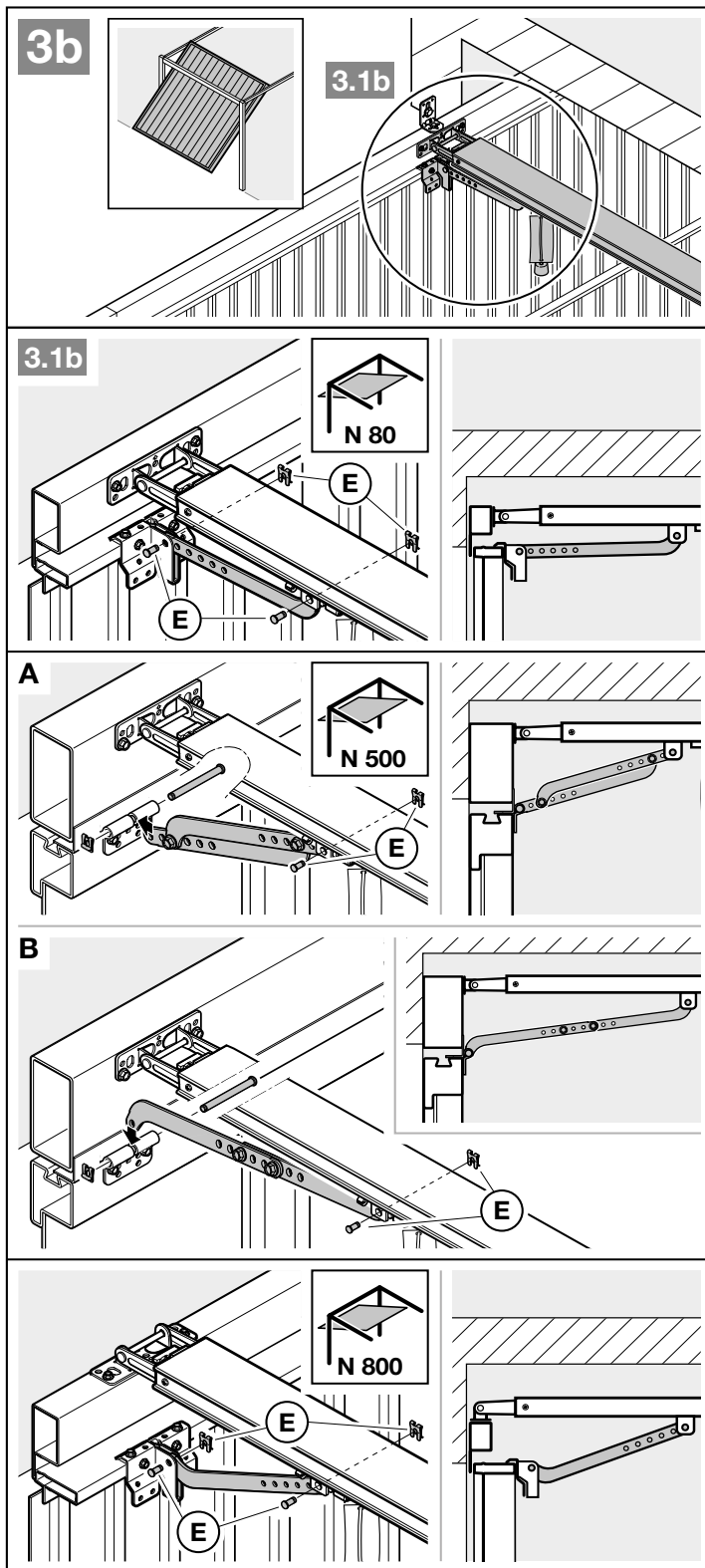
HINWEIS

Abhängig vom **Torbeschlag**
beachten Sie die Einbaurichtung
des Tormitnehmers.



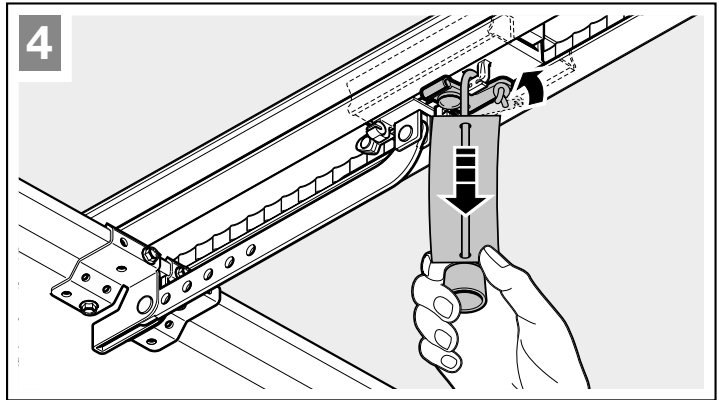
HINWEIS

Abhängig vom **Tortyp** beachten Sie die Einbaurichtung des Tormitnehmers.



Um auf den Handbetrieb vorzubereiten

- ▶ Ziehen Sie am Seil der mechanischen Entriegelung.



3.5 Endlagen festlegen

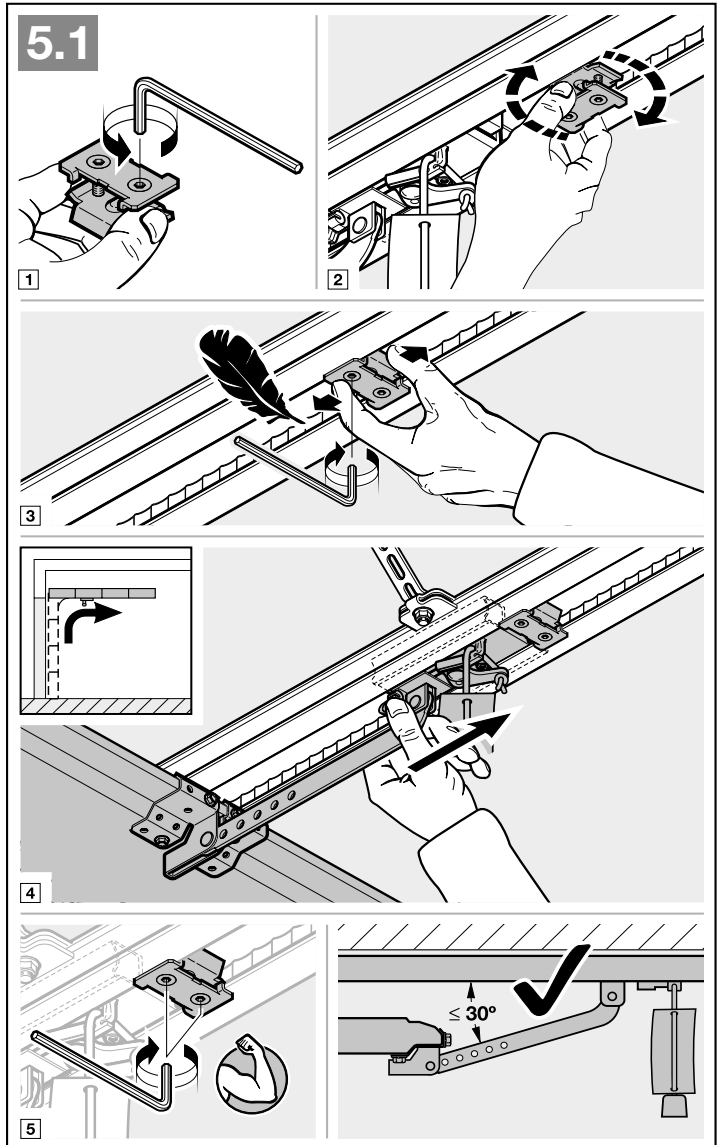
Wenn sich das Tor per Hand nicht einfach in die gewünschte Torendlage AUF bzw. ZU schieben lässt.
▶ Beachten Sie Kapitel 3.1!

3.5.1 Montage des Endanschlags Tor-AUF

1. Setzen Sie den Endanschlag zwischen dem Führungsschlitten und dem Antrieb lose in die Führungsschiene ein.
2. Schieben Sie das Tor per Hand in die Torendlage AUF.
3. Fixieren Sie den Endanschlag.

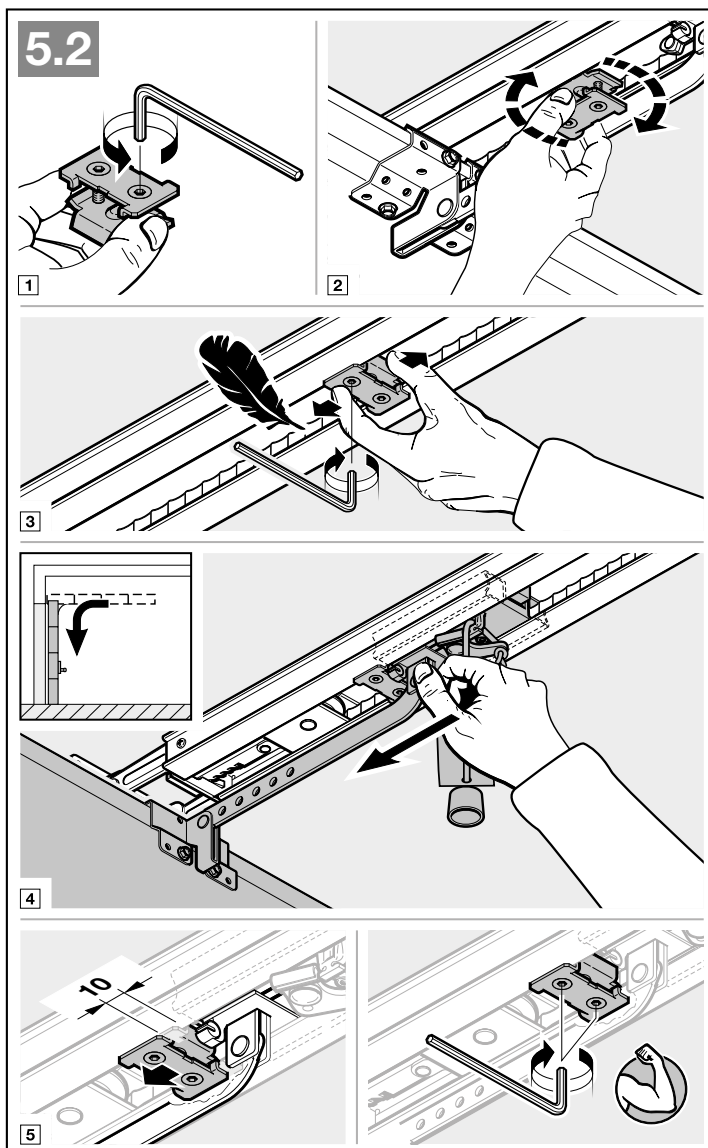
HINWEIS

Wenn das Tor in der Endlage die komplette Durchfahrtshöhe nicht erreicht, kann der Endanschlag entfernt werden. So kommt der integrierte Endanschlag (am Antriebskopf) zum Einsatz.



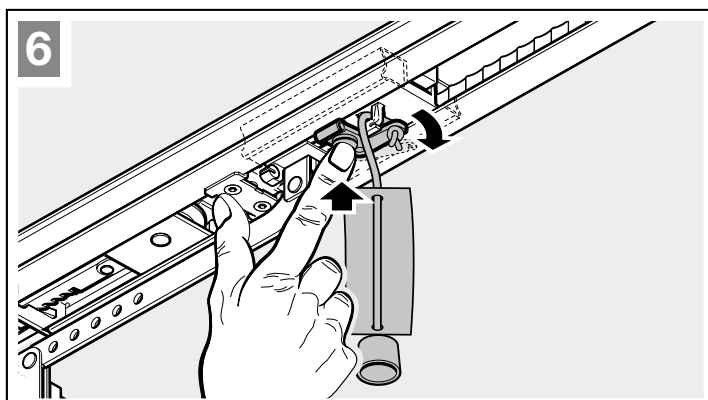
3.5.2 Montage des Endanschlags Tor-ZU

1. Setzen Sie den Endanschlag zwischen dem Führungsschlitten und dem Tor lose in die Führungsschiene ein.
2. Schieben Sie das Tor per Hand in die Torendlage ZU.
3. Schieben Sie den Endanschlag ca. 10 mm weiter in Richtung Tor-Zu.
4. Fixieren Sie den Endanschlag.



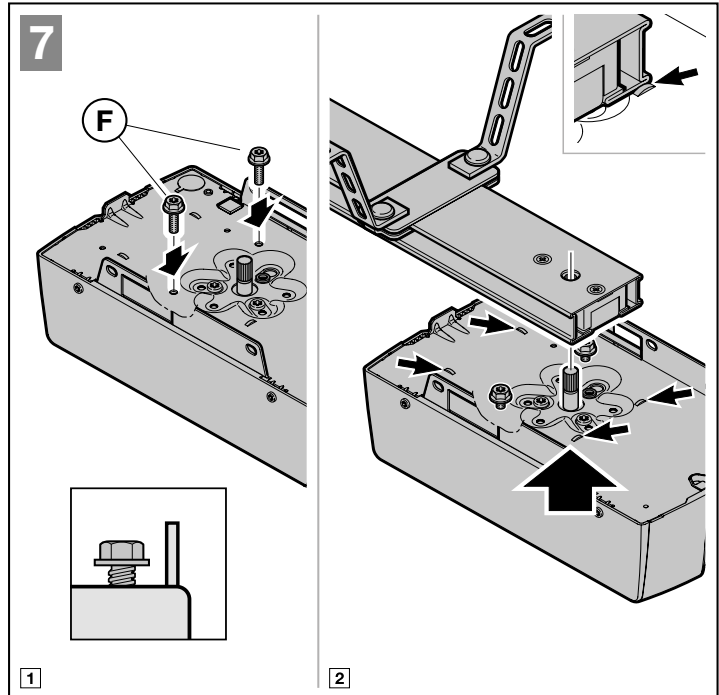
Um auf den Automatik-Betrieb vorzubereiten

- ▶ Drücken Sie den grünen Knopf am Führungsschlitten.
- ▶ Verfahren Sie das Tor per Hand, bis der Führungsschlitten in das Gurtschloss einkuppelt.
- ▶ Beachten Sie die Sicherheitshinweise aus Kapitel 10 – Quetschgefahr in der Führungsschiene



3.5.3 Antriebskopf montieren

- ▶ Befestigen Sie den Antriebskopf. Die Abdeckung des Anschlussraums muss in die Garage zeigen.
- ▶ Achten Sie beim Befestigen darauf, dass die Antriebschiene vor den Wölbungen der Grundplatte liegt und nicht darauf.



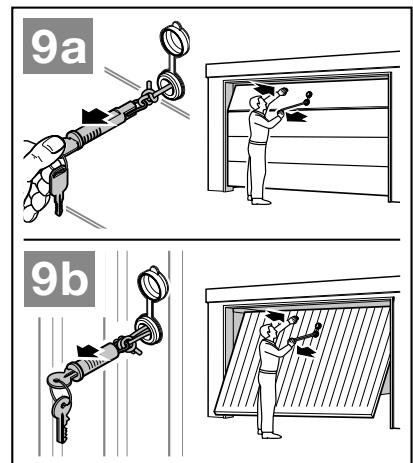
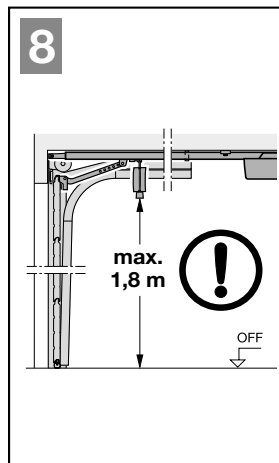
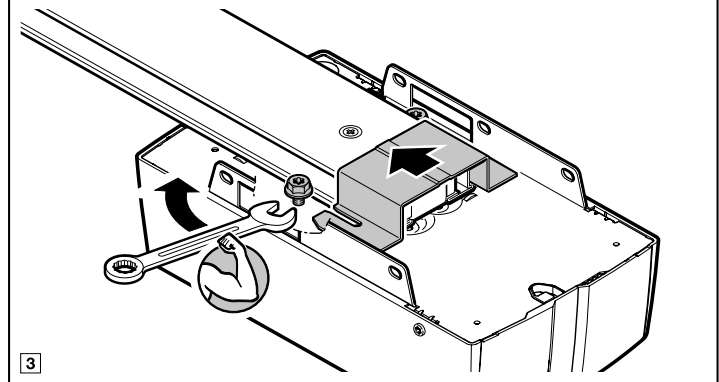
3.6 Notentriegelung

Die Seilglocke zur mechanischen Entriegelung darf nicht höher als 1,8 m vom Garagenboden entfernt angebracht sein. Je nach Garagentorhöhe ist ggf. die Verlängerung des Seils bauseitig erforderlich.

- ▶ Achten Sie bei der Verlängerung des Seils darauf, dass das Seil nicht an einem Dachträgersystem oder sonstigen Vorsprüngen des Fahrzeugs oder des Tors hängen bleiben kann.

Für Garagen ohne einen 2. Zugang ist von außen eine Notentriegelung zur mechanischen Entriegelung erforderlich. Im Fall eines Netzspannungsausfalls verhindert die Notentriegelung ein mögliches Aussperren. Bestellen Sie die Notentriegelung separat.

- ▶ Prüfen Sie die Notentriegelung monatlich auf Funktionsfähigkeit.



4 Installation

- ▶ Beachten Sie die Sicherheits-hinweise aus Kapitel 2.6
 - *Tödlicher Stromschlag durch Netzspannung*
 - *Störungen in den Steuerleitungen*
 - *Fremdspannung an den Anschlussklemmen*
- ▶ Nehmen Sie die Abdeckung ab.

4.1 Anschlussklemmen

Alle Anschlussklemmen sind mehrfach belegbar (Bild 10):

- Mindeststärke: 1 × 0,5 mm²
- Maximalstärke: 1 × 2,5 mm²

4.2 Zubehör anschließen

HINWEISE

- Das gesamte Zubehör darf den Antrieb mit **max. 350 mA** belasten. Die Stromaufnahme der Komponenten entnehmen Sie den Bildern.
- Zubehör aus der Serie 3 muss über den **HCP-Adapter HAP 1** angeschlossen werden.

An der BUS-Buchse besteht die Anschlussmöglichkeit für Zubehör mit Sonderfunktionen. Wenn Sie an der BUS-Buchse angeschlossenes Zubehör an einem eingelernten Antrieb abziehen und wieder anschließen, müssen Sie einen BUS-Scan durchführen.

4.2.1 Taster mit Impulsfunktion

- ▶ Bild 11

Ein oder mehrere Taster mit Schließerkontakten (potentialfrei), z.B. Innentaster oder Schlüsseltaster, können parallel angeschlossen werden.

Klemmenbelegung:

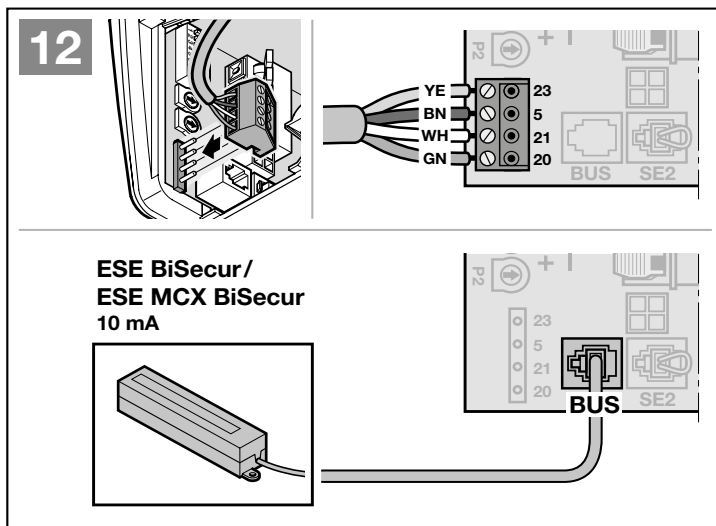
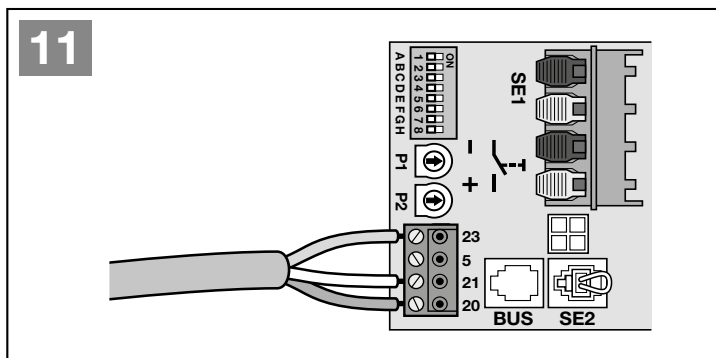
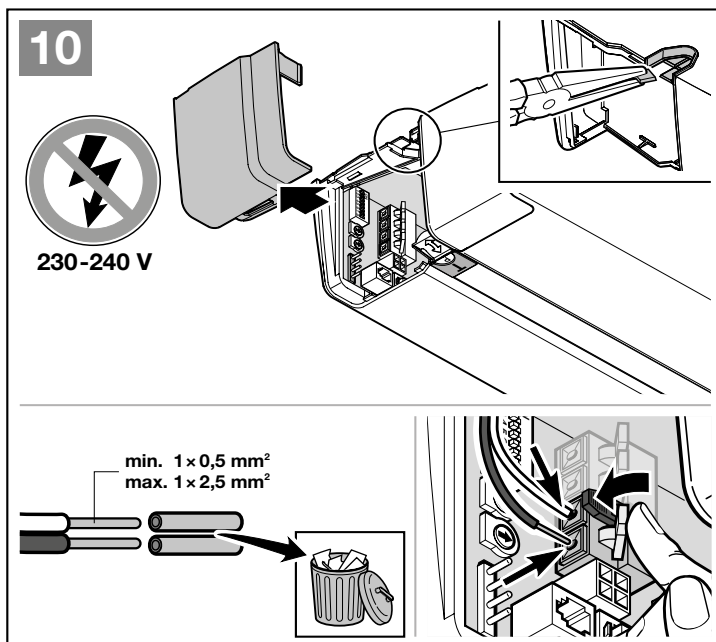
23	Signal Kanal 2	Teilöffnung
5	+24 V DC	
21	Signal Kanal 1	Impuls
20	0 V	

4.2.2 Externe Funkempfänger*

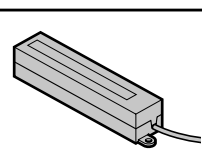
- ▶ Bild 12 + Kapitel 8.2

Je nach Empfänger stecken Sie den Stecker auf den entsprechenden Steckplatz oder in die BUS-Buchse.

* - Zubehör, ist nicht in der Standardausstattung enthalten!

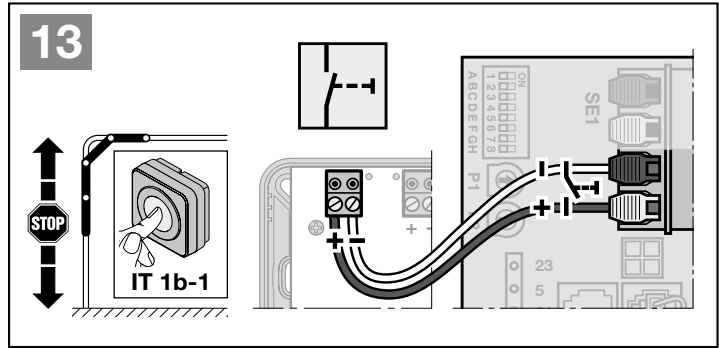


ESE BiSecur/
ESE MCX BiSecur
10 mA



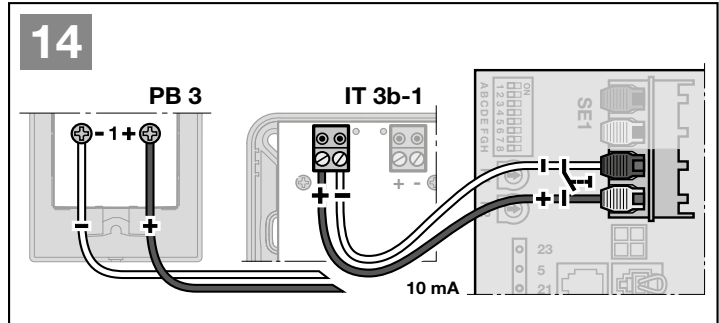
4.2.3 Impulstaster IT 1b-1*

► Bild 13



4.2.4 Innentaster*

► Bild 14

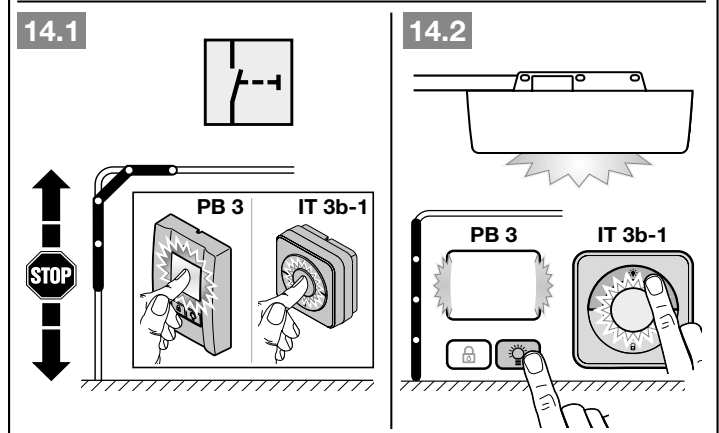


Impulstaster zum Auslösen oder Stoppen von Torfahrten

► Bild 14.1

Lichttaster zum Ein- und Ausschalten der Antriebsbeleuchtung

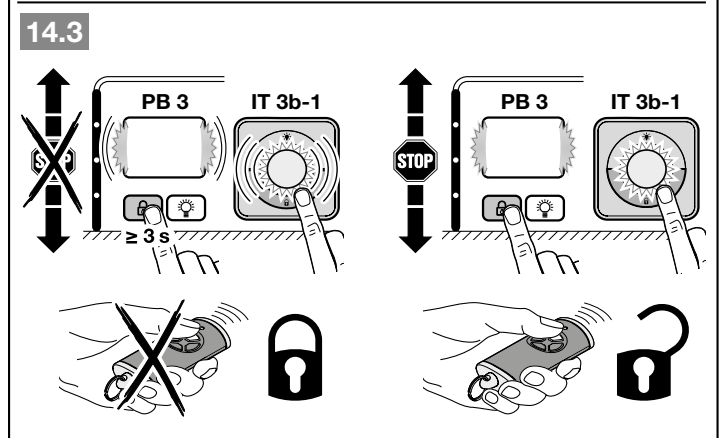
► Bild 14.2



Taster zum Ein- und Ausschalten aller Bedienelemente

► Bild 14.3

Bei ausgeschalteten Bedienelementen kann das Licht weiterhin ein- und ausgeschaltet werden.



* Zubehör, ist nicht in der Standardausstattung enthalten!

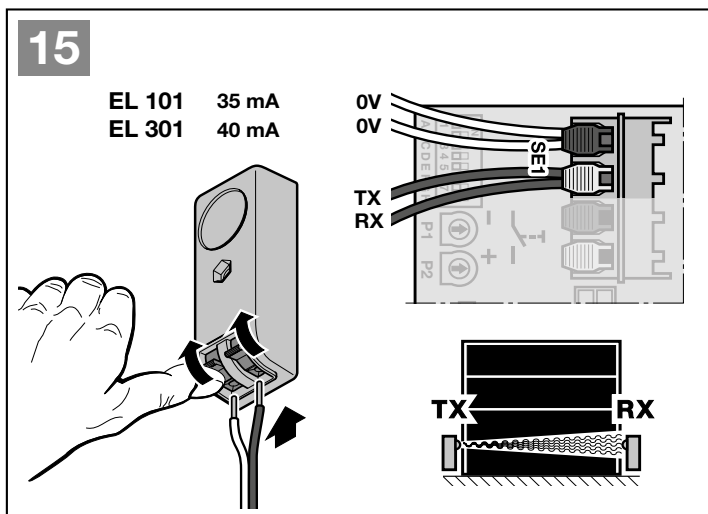
4.2.5 2-Draht-Lichtschanke* (dynamisch)

► Bild 15

HINWEIS

Beachten Sie bei der Montage die Anleitung der Lichtschanke.

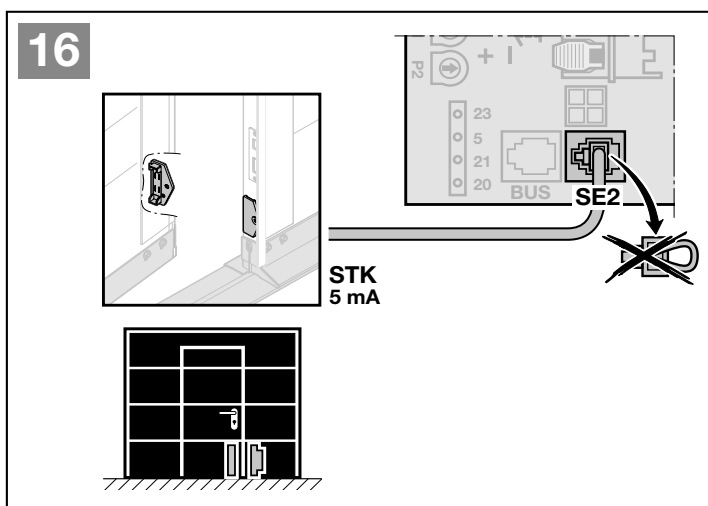
Nach dem Auslösen der Lichtschanke stoppt der Antrieb und es erfolgt ein Sicherheitsrücklauf des Tors in die Torendlage AUF.



4.2.6 Getesteter Schlupftürkontakt*

► Bild 16

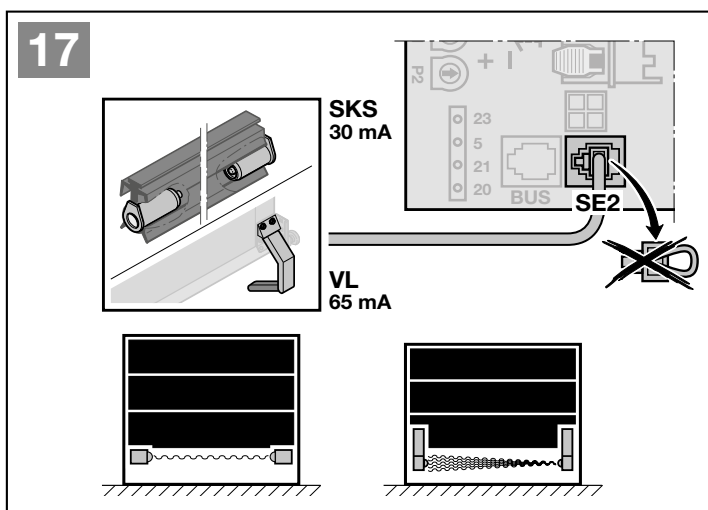
Wenn der Schlupftürkontakt während einer Torfahrt geöffnet wird, stoppt der Antrieb sofort und unterbindet die Torfahrt dauerhaft.



4.2.7 Schließkanten-sicherung*

► Bild 17

Nach dem Auslösen der Schließkanten-sicherung stoppt der Antrieb und es erfolgt ein Sicherheitsrücklauf des Tors in die Torendlage AUF.

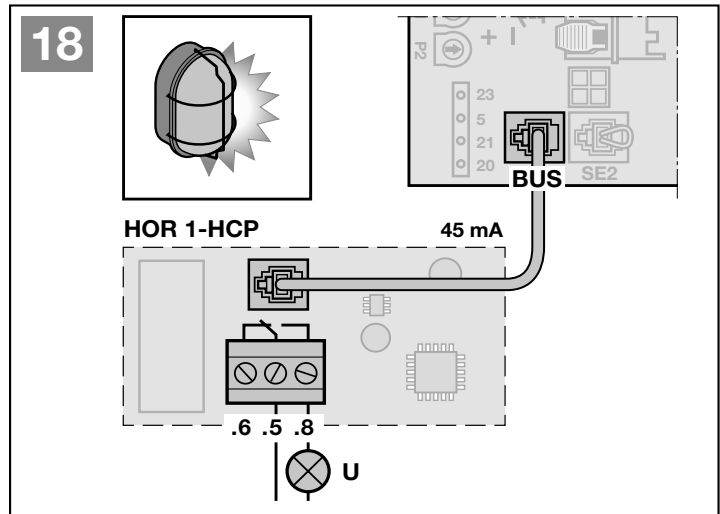


* Zubehör, ist nicht in der Standard-ausstattung enthalten!

4.2.8 Optionsrelais*

► Bild 18 + Kapitel 5.5

Das Optionsrelais ist für den Anschluss einer externen Lampe oder Signalleuchte erforderlich.



4.2.9 Universaladapterplatine*

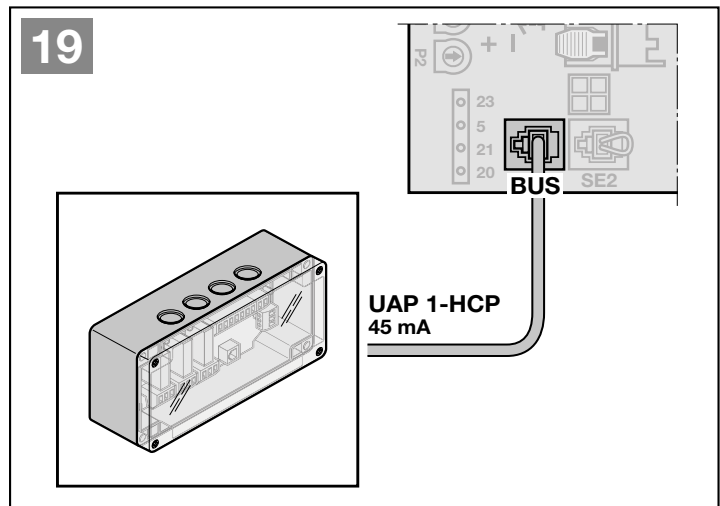
► Bild 19 + Kapitel 5.9

Die Universaladapterplatine kann für weitere Zusatzfunktionen verwendet werden.

4.2.10 Not-Akku*

► Bild 20

Um das Tor bei einem Spannungsausfall zu verfahren, ist ein optionaler Not-Akku anschließbar. Die Umschaltung auf Akkubetrieb erfolgt automatisch. An der Antriebsbeleuchtung leuchten während des Akkubetriebs weniger LEDs.

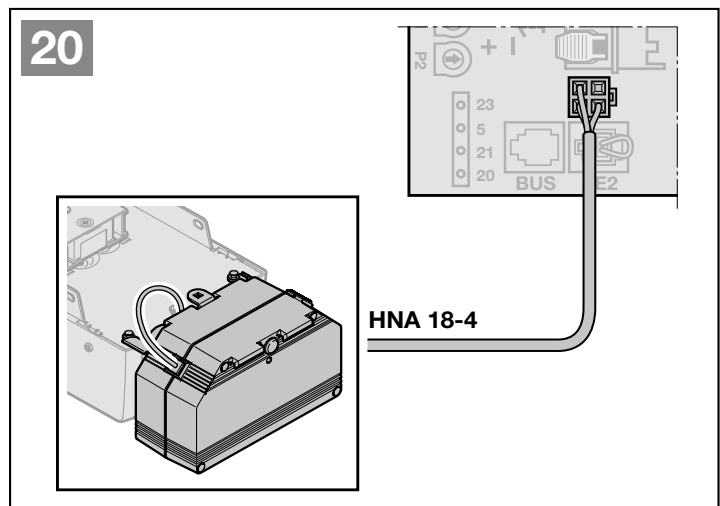


⚠️ WARNUNG

Verletzungsgefahr durch unerwartete Torfahrt

Zu einer unerwarteten Torfahrt kann es kommen, wenn trotz gezogenem Netzstecker noch der Not-Akku angeschlossen ist.

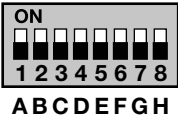
► Ziehen Sie bei allen Arbeiten an der Toranlage den Netzstecker **und** den Stecker des Not-Akkus.



* Zubehör, ist nicht in der Standardausstattung enthalten!

5 Funktionen

5.1 Übersicht

DIL-Schalter	Funktion	Hinweis	Kapitel	
	A	Tortyp	5.3	
	B	Automatischer Zulauf	5.4	
	C	Funktion interne Beleuchtung, BUS und Vorwarnung	HOR 1-HCP oder UAP 1-HCP (3. Relais)	5.5
	D	Sicherheitseinrichtung	SE 2	5.6
	E	Gurtentlastung		5.8
	F	Position Teilöffnung oder Lüften ändern		5.9
	G	Wartungsmeldung		5.10
	H	BUS-Scan		5.11

Die Funktionen des Antriebs lassen sich über DIL-Schalter einstellen. Vor der ersten Inbetriebnahme stehen alle DIL-Schalter auf OFF (Werkseinstellung).

Änderungen der DIL-Schalter-Einstellungen sind nur unter folgenden Voraussetzungen zulässig:

- Der Antrieb ruht.
- Kein Funk wird eingelernt.

Entsprechend den örtliche Gegebenheiten, der nationalen Richtlinien und den erforderlichen Sicherheitseinrichtungen müssen Sie die DIL-Schalter und die jeweiligen Parameter einstellen.

5.2 Funktion und Parameter ändern

Einige Funktionen besitzen Parameter, die weitere Einstellungen ermöglichen.

- ▶ Stellen Sie den gewünschten DIL-Schalter auf ON.
Die LED blinkt 1 × rot. Die Funktion ist aktiviert.
- ▶ Drücken Sie 1 × die **T**-Taste.
Die LED blinkt 2 × rot. Ein anderer Parameter ist gewählt.
- ▶ Drücken Sie 2 × die **T**-Taste.
Die LED blinkt 3 × rot. Ein anderer Parameter ist gewählt.
- ...

Um den gewählten Parameter zu speichern

- ▶ Drücken Sie die **P**-Taste.
Zur Bestätigung blinkt die LED einmalig grün entsprechend des Parameters.

Timeout

Wenn Sie die **P**-Taste innerhalb von 60 Sekunden nicht drücken, dann bleibt der voreingestellte Parameter 1 (1 × blinken) erhalten.

Wenn Sie den letzten Parameter einer Funktion erreichen, dann gelangen Sie mit dem nächsten Drücken der **T**-Taste zurück in die ursprüngliche Voreinstellung von dieser Funktion. Die LED blinkt 1 ×.

5.3 DIL-Schalter A: Tortyp

⚠ VORSICHT

Verletzungsgefahr durch falsch angewählten Tortyp

Bei falsch gewähltem Tortyp werden unspezifische Werte voreingestellt. Das Fehlverhalten der Toranlage kann zu Verletzungen führen.

- ▶ Wählen Sie nur das Menü an, das Ihrer vorhandenen Toranlage entspricht.

Das Einstellen von DIL-Schalter A ist nur möglich, wenn der Antrieb ungelernt ist.

Wenn Sie den DIL-Schalter an einem eingelernten Antrieb umstellen, wird die Einstellung so lange ignoriert, bis ein Fahrbefehl gegeben wird. Nach einem Fahrbefehl wird ein Fehler (8 x blinken) so lange angezeigt, bis der DIL-Schalter wieder zurück gestellt wird.

Tortyp einstellen / ändern:

▶ Kapitel 5.2

OFF	Sektionaltor, AUS	
ON	weitere Tortypen EIN	
	1 x blinken	Schwingtor
	2 x blinken	Seiten-Sektionaltor, langer Soft-Stopp
	3 x blinken	Seiten-Sektionaltor, Garagen-Drehflügelator, kurzer Soft-Stopp
	4 x blinken	Garagen-Deckenlauftor
5 x blinken	Schwingtor Canopy	

Seiten-Sektionaltor, Garagen-Drehflügelator

Wenn ein langer Soft-Stopp in Richtung Tor-ZU eingestellt ist, fährt der Antrieb in Richtung Tor-AUF auch mit einem langen Soft-Start an.

Wenn ein kurzer Soft-Stopp in Richtung Tor-ZU eingestellt ist, fährt der Antrieb in Richtung Tor-AUF normal an.

5.4 DIL-Schalter B: Automatischer Zulauf

Beim automatischen Zulauf öffnet das Tor bei einem Fahrbefehl. Nach Ablauf der eingestellten Aufenthaltzeit und der Vorwarnzeit schließt das Tor automatisch.

HINWEIS

Der automatische Zulauf darf / kann im Gültigkeitsbereich der EN 12453 nur aktiviert werden, wenn zur serienmäßig vorhandenen Kraftbegrenzung mindestens eine **zusätzliche** Sicherheitseinrichtung (Lichtschranke / Voreilende Lichtschranke) angeschlossen und **zusätzlich** die Vorwarnung in Richtung Tor-ZU aktiviert ist.

Automatischer Zulauf einstellen / ändern:

► Kapitel 5.2

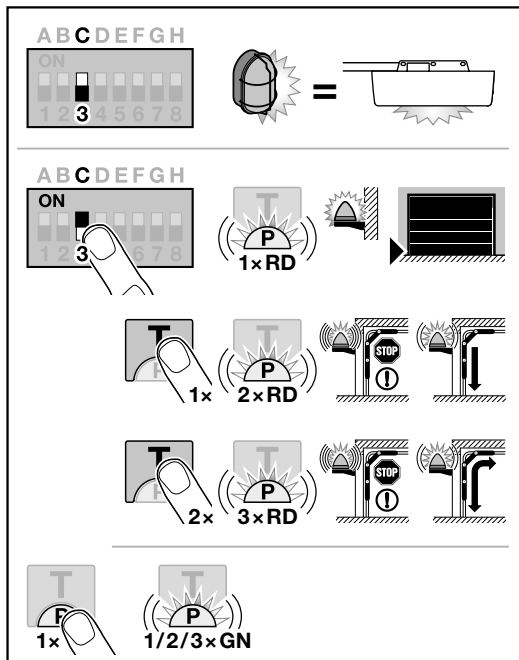
OFF	Automatischer Zulauf AUS		
ON	Automatischer Zulauf EIN		
	1 x blinken	Aufhaltezeit 30 Sekunden	
	2 x blinken	Aufhaltezeit 60 Sekunden	
	3 x blinken	Aufhaltezeit 120 Sekunden	
	4 x blinken	Aufhaltezeit 180 Sekunden	

5.5 DIL-Schalter C: Funktion interne Beleuchtung, BUS und Vorwarnung

HOR 1-HCP oder UAP 1-HCP (3. Relais)

Das Optionsrelais HOR 1-HCP oder die Universaladapterplatine UAP 1-HCP (3. Relais) sind für den Anschluss einer externen Lampe oder Signalleuchte erforderlich.

Mit der Universaladapterplatine UAP 1-HCP (3. Relais) können weitere Funktionen wie z. B. Endlagenmeldung Tor-AUF und Tor-ZU, Richtungswahl oder die Antriebsbeleuchtung geschaltet werden.

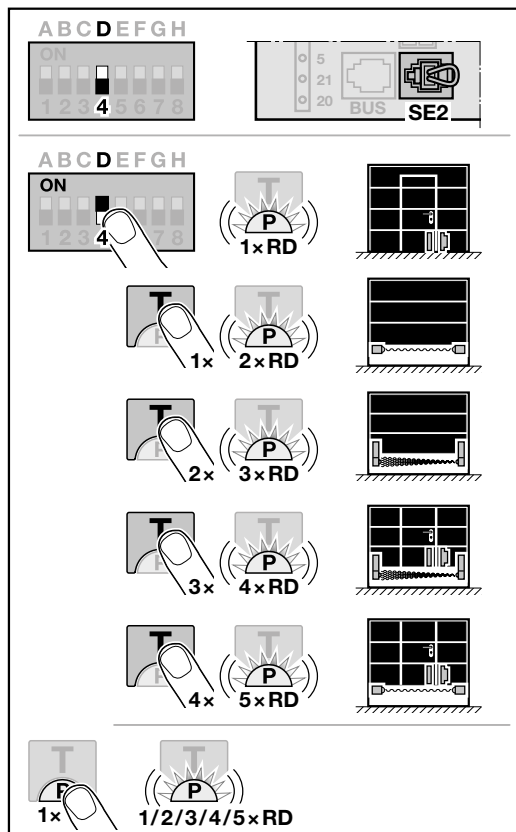


Funktion interne Beleuchtung, BUS und Vorwarnung einstellen / ändern:

► Kapitel 5.2

OFF	Funktion interne Beleuchtung, BUS und Vorwarnung Externe Beleuchtung (Funktion wie Antriebsbeleuchtung)		
ON	Funktion interne Beleuchtung, BUS und Vorwarnung EIN		
	1 x blinken	Endlagenmeldung Tor-ZU (Optionsrelais zieht in der Endlage an)	
	2 x blinken	Vorwarnung aktiviert in Richtung Tor-ZU (Optionsrelais taktet während der Vorwarnung und der Torfahrt). Die Antriebsbeleuchtung leuchtet während der Torfahrt.	
	3 x blinken	Vorwarnung aktiviert in Richtung Tor-AUF und Tor-ZU (Optionsrelais taktet während der Vorwarnung und der Torfahrt). Die Antriebsbeleuchtung leuchtet während der Torfahrt.	


5.6 DIL-Schalter D: Sicherheitseinrichtung SE2



Wenn Sie den DIL-Schalter an einem eingelernten Antrieb umstellen, wird die Einstellung so lange ignoriert, bis ein Fahrbefehl gegeben wird. Nach einem Fahrbefehl wird ein Fehler (8 x blinken) so lange angezeigt, bis der DIL-Schalter wieder zurück gestellt wird oder ein Werksreset gemacht wird.

Sicherheitseinrichtung SE 2 einstellen / ändern:

► Kapitel 5.2

OFF	Sicherheitseinrichtung SE 2 AUS 	
ON	Sicherheitseinrichtung SE 2 EIN	
	1 x blinken	Schlupftürkontakt STK mit Testung Testung wird vor jeder Torfahrt geprüft.
	2 x blinken	Schließkantensicherung SKS
	3 x blinken	Voreilende Lichtschanke VL
	4 x blinken	Schlupftürkontakt STK / Voreilende Lichtschanke VL mit Testung
5 x blinken	Schließkantensicherung SKS mit Schlupftürkontakt STK und Testung	

5.7 Reversiergrenze in Richtung Tor-ZU

Um Fehlreaktionen (z. B. ungewolltes Reversieren) zu unterbinden, deaktiviert die Reversiergrenze die Schließkantensicherung SKS oder Voreilende Lichtschanke VL kurz vor dem Erreichen der Torendlage ZU.

Die Position der Reversiergrenze ist abhängig vom Tortyp und werkseitig auf ca. 30 mm Schlittenweg vor-eingestellt.

Sektionaltor:

Minimale Höhe	ca. 16 mm Schlittenweg
Maximale Höhe	ca. 200 mm Schlittenweg

Die Reversiergrenze kann eingestellt oder geändert werden, wenn an SE 2 eine Schließkantensicherung oder Voreilende Lichtschanke angeschlossen ist.

Nach dem Ändern der Reversiergrenze ist eine Funktionsprüfung (siehe Kapitel 11.2) erforderlich.

Um die Reversiergrenze einzustellen / zu ändern:

DIL-Schalter D muss auf OFF stehen.

1. Stellen Sie DIL-Schalter D auf ON.
Die LED blinkt 1 x rot. Die Funktion ist aktiviert.
2. Drücken Sie die **T**-Taste
 - 1 x für Schließkantensicherung SKS,
 - 2 x für Voreilende Lichtschanke VL.
 Die LED blinkt
 - 2 x rot für Schließkantensicherung SKS,
 - 3 x rot für Voreilende Lichtschanke VL.

3. Drücken Sie die **P**-Taste.
Zur Bestätigung blinkt die LED einmalig
 - 2 x rot für Schließkantensicherung SKS,
 - 3 x rot für Voreilende Lichtschanke VL.
4. Drücken Sie die **T**-Taste *.
Die Torfahrt in Richtung Tor-AUF startet. Nach Erreichen der Torendlage AUF bleibt das Tor stehen.
5. Platzieren Sie in der Tormitte einen Prüfkörper (max. 300 x 50 x 16,25 mm, z. B. einen Gliedermaßstab) so, dass er flach auf dem Fußboden und im Bereich der Schließkantensicherung oder Voreilenden Lichtschanke liegt.
6. Drücken Sie die **T**-Taste.
Die Torfahrt in Richtung Tor-ZU startet.
 - Das Tor verfährt, bis der Prüfkörper durch die Sicherheitseinrichtung erkannt wird.
 - Die Position wird gespeichert und auf Plausibilität geprüft.
 - Der Antrieb reversiert bis in die Torendlage AUF.

Die Reversiergrenze ist eingestellt / geändert.

War der Vorgang nicht erfolgreich:

Nach Erreichen der Torendlage ZU fährt das Tor wieder auf. Das Tor bleibt in der Torendlage AUF stehen. Ein Fehler (1x Blinken) wird so lange angezeigt, bis der Fehler quitiert wird. Die werkseitig voreingestellte Reversiergrenze wird eingestellt. Wiederholen Sie ggf. die Schritte 1 - 6.

- Um den Fehler zu quittieren, drücken Sie die **T**-Taste.

Wurde die Reversiergrenze > 200 mm vor der Torendlage ZU gewählt:

Das Tor fährt auf und bleibt in der Torendlage AUF stehen. Ein Fehler (1x Blinken) wird so lange angezeigt, bis der Fehler quitiert wird.

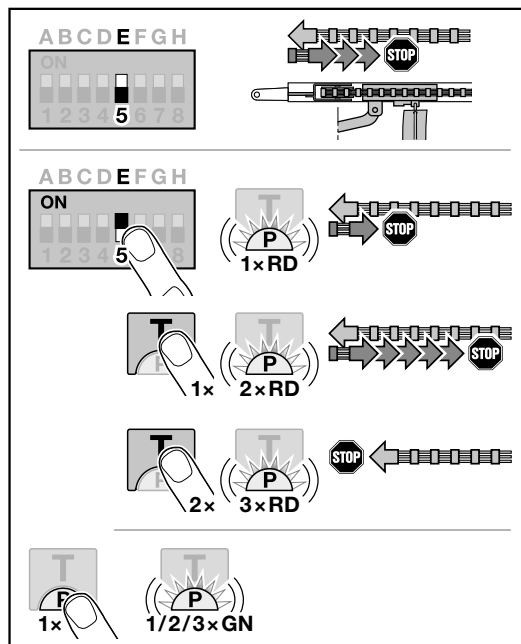
- Um den Fehler zu quittieren, drücken Sie die **T**-Taste.

Um eine Reversierfahrt abubrechen:

- Drücken Sie die **T**-Taste, die **P**-Taste oder ein externes Bedienelement mit Impulsfunktion. Das Tor stoppt. Ein Fehler (1x Blinken) wird so lange angezeigt, bis der Fehler quitiert wird.
- Um den Fehler zu quittieren, drücken Sie die **T**-Taste.

* - Ein weiteres Drücken der **T**-Taste bricht den Vorgang ab.

5.8 DIL-Schalter E: Gurtentlastung

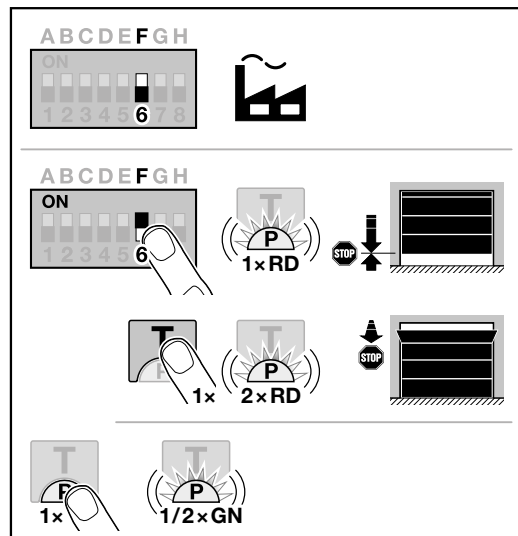


Gurtentlastung einstellen / ändern:

► Kapitel 5.2

OFF	Gurtentlastung Kurz	
ON	Gurtentlastung weitere Längen EIN	
	1 x blinken Mittel	
	2 x blinken Lang	
	3 x blinken Ohne	

5.9 DIL-Schalter F: Position Teilöffnung / Lüften ändern



Die Positionen Teilöffnung und Lüften sind abhängig vom Tortyp und werkseitig voreingestellt.

Teilöffnung

	ca. 260 mm Schlittenweg vor der Torendlage ZU
Bereich	ca. 120 mm Schlittenweg vor jeder Torendlage

Lüften

	100 mm Schlittenweg ¹⁾
Bereich	35–300 mm Schlittenweg vor der Torendlage ZU

¹⁾ abhängig vom Antriebstyp 35 mm Schlittenweg

Die Position **Teilöffnung** kann wie folgt angefahren werden:

- Den 3. Funkkanal
- Einen externen Empfänger
- Die Universaladapterplatine UAP 1-HCP
- Einen Impuls an den Klemmen 20 / 23
- Über den Klima-Sensor HKSI-1
- Über homee Brain

Die Position **Lüften** kann wie folgt angefahren werden:

- Über den 6. Funkkanal
- Über den Klima-Sensor HKSI-1
- Über z. B. die Universaladapterplatine UAP 1-HCP
- Über homee Brain

HINWEIS

- Die Position Lüften kann nur geändert werden, wenn zur serienmäßig vorhandenen Kraftbegrenzung mindestens eine **zusätzliche** Sicherheitseinrichtung (Lichtschranke / Voreilende Lichtschranke) in Richtung Tor-ZU angeschlossen ist.
- Ein Klima-Sensor und eine **zusätzliche** Sicherheitseinrichtung (Lichtschranke / Voreilende Lichtschranke) muss zwingend vorher eingelernt sein.
- Wenn ein Klima-Sensor angeschlossen ist, muss auch die Vorwarnung über DIL-Schalter C aktiviert werden.

Position einstellen / ändern:

1. Fahren Sie das Tor mit der **T**-Taste, über den eingelernten Funkcode Impuls oder ein externes Bedienelement mit Impulsfunktion in die gewünschte Position.
2. Stellen Sie DIL-Schalter F auf ON und wählen die gewünschte Funktion (siehe Kapitel 5.2). Die LED blinkt rot entsprechend des Parameters.

OFF	Teilöffnung / Lüften		
ON	Position ändern EIN		
	1 x blinken	Teilöffnung	
	2 x blinken	Lüften	

3. Drücken Sie die **P**-Taste, um diese Position zu speichern. Die LED blinkt grün entsprechend des eingestellten Parameters.

Die geänderte Position ist gespeichert.

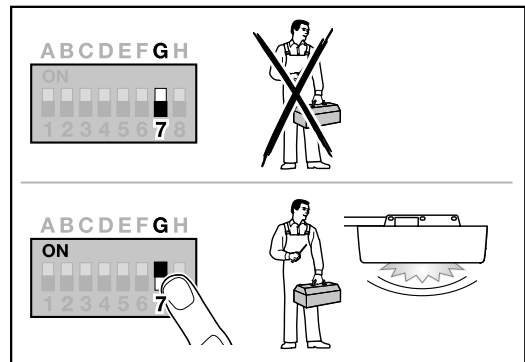
Wenn die gewählte Position zu nah an der Torendlage ZU ist, erscheint eine Fehlermeldung (LED blinkt dauerhaft 1 x rot). Automatisch wird die Position der Werkseinstellung eingestellt oder die zuletzt gültige Position bleibt bestehen.

HINWEIS

Mit einem Klapprollenhalter aus dem Zubehör besteht die Möglichkeit, die Garage auch ohne den Einbau einer zusätzlichen Sicherheitseinrichtung (Lichtschranke) zu lüften.

- ▶ Wenden Sie sich für den Einbau und die Programmierung an ihren Fachhändler.

5.10 DIL-Schalter G: Wartungsmeldung



Wenn der DIL-Schalter G auf OFF steht (Werkseinstellung), dann ist die Wartungsanzeige deaktiviert. Eine Meldung erfolgt dann nicht.


Wenn der DIL-Schalter G auf ON steht, dann ist die Wartungsanzeige aktiviert. Eine Meldung erfolgt spätestens nach

- 1 Jahr Betriebszeit oder
- 2000 Torzyklen

Die Meldung erscheint einmal nach jedem Erreichen der Torendlage ZU.

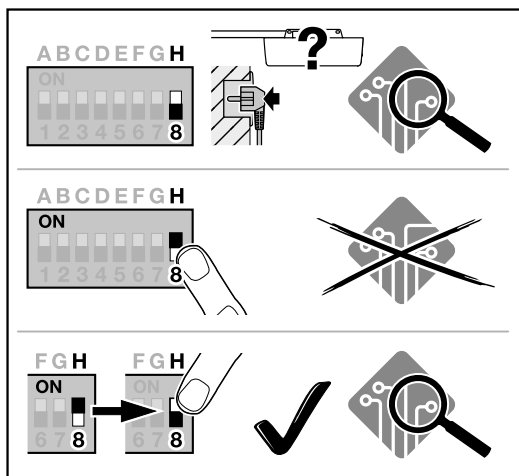
Die Wartungsanzeige aktivieren / einstellen:

- ▶ Kapitel 5.2

OFF	Wartungsmeldung AUS	
ON	Wartungsmeldung EIN	

5.11 DIL-Schalter H: BUS-Scan

An der BUS-Buchse besteht die Anschlussmöglichkeit für Zubehör mit Sonderfunktionen.



Bei einem BUS-Scan wird an der BUS-Buchse angeschlossenes Zubehör gelöscht und neu erkannt.

OFF	BUS aktiviert BUS-Scan im ungelerten Zustand bei Spannungsversorgung.	
ON	BUS aktiviert Keine Auswirkung	
von ON nach OFF schieben	BUS aktiviert BUS-Scan wird ausgeführt	

Um einen BUS-Scan durchzuführen:

1. Schließen Sie den BUS-Teilnehmer an.
2. Schieben Sie den DIL-Schalter H von **OFF** nach **ON**.
3. Schieben Sie den DIL-Schalter H wieder von ON nach **OFF**.
Die LED blinkt sehr schnell im Wechsel Rot / Grün.

5.12 Sonderprogrammierung

Neben den verschiedenen Funktionen und den jeweiligen Parametern lassen sich zwei Sonderprogrammierungen durchführen:

- Kraftbegrenzung
- Position Lüften ohne Sicherheitseinrichtung ändern

Wenden Sie sich für die Programmierung an Ihren Fachhändler.

HINWEIS

Einstellungen, mit denen die Werkseinstellung verändert wird, dürfen nur durch Sachkundige vorgenommen werden.

6 Inbetriebnahme

- ▶ Lesen und befolgen Sie vor der Inbetriebnahme die Sicherheitshinweise aus Kapitel 2.7 und 2.9.

Bei den Lernfahrten wird der Antrieb auf das Tor abgestimmt. Dabei wird die Länge des Verfahrwegs, die benötigte Kraft für Auf- und Zufahrten und angeschlossene Sicherheitseinrichtungen automatisch eingelernt und spannungsausfallsicher gespeichert. Die Daten sind nur für dieses Tor gültig.

HINWEISE

- Der Führungsschlitten muss eingekuppelt sein.
- Im Funktionsbereich der Sicherheitseinrichtungen dürfen sich keine Hindernisse befinden.
- Sicherheitseinrichtungen müssen vorher montiert und angeschlossen sein.
- Wenn zu einem späteren Zeitpunkt weitere Sicherheitseinrichtungen angeschlossen werden, ist ein Werksreset erforderlich.
- Bei den Lernfahrten für den Verfahrweg und die benötigten Kräfte sind angeschlossene Sicherheitseinrichtungen und die Kraftbegrenzung nicht aktiv.
- Wenn der Verfahrweg eingelernt wird, fährt der Antrieb in Schleichfahrt.

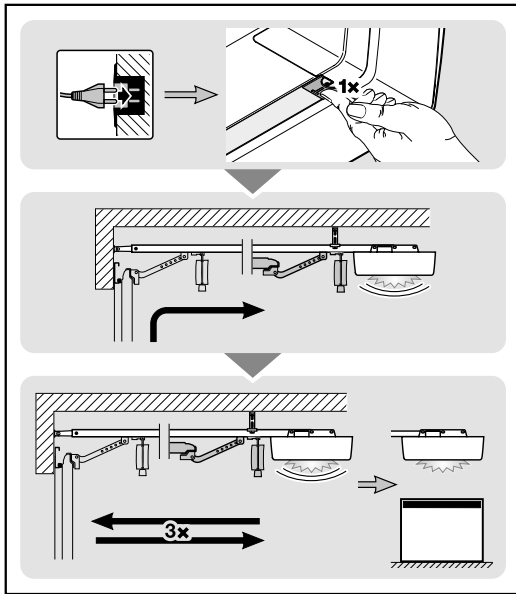
Antriebsbeleuchtung:

Wenn der Antrieb ungelert ist, blinkt die Antriebsbeleuchtung 2 x, sobald der Netzstecker in die Steckdose gesteckt wird.

Nach den Lernfahrten leuchtet die Antriebsbeleuchtung dauerhaft und erlischt nach 120 Sekunden.

Die Nachleuchtdauer ist nicht einstellbar.

6.1 Antrieb einlernen



1. Stecken Sie den Netzstecker ein.
 - Die Antriebsbeleuchtung blinkt 2 x.
2. Drücken Sie die **T**-Taste in der Antriebshaube.
 - Das Tor fährt auf und stoppt kurz in der Torendlage AUF.
 - Das Tor macht automatisch 3 komplette Zyklen (Torfahrten ZU / AUF).

Der Verfahrensweg und die benötigten Kräfte werden eingelernt. Während der Lernfahrten blinkt die Antriebsbeleuchtung.

- Das Tor bleibt in der Torendlage AUF stehen. Die Antriebsbeleuchtung leuchtet dauerhaft und erlischt nach 120 Sekunden.

Der Antrieb ist betriebsbereit.

Um eine Lernfahrt abzubrechen:

- ▶ Drücken Sie die **T**-Taste oder ein externes Bedienelement mit Impulsfunktion.
 - Das Tor stoppt.
 - Die Antriebsbeleuchtung leuchtet dauerhaft.

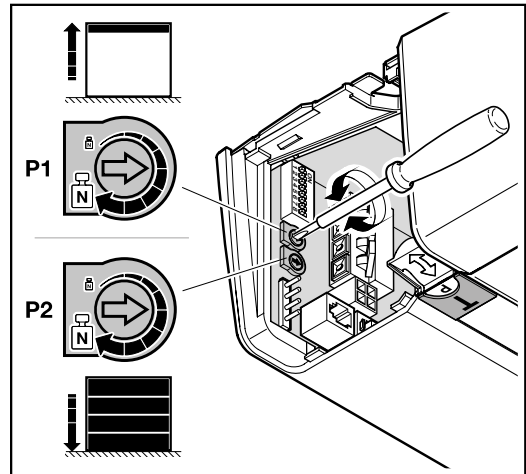
Um die Inbetriebnahme erneut zu starten:

- ▶ Drücken Sie die **T**-Taste.

HINWEIS

Wenn der Antrieb mit blinkender Antriebsbeleuchtung stehen bleibt oder die Endanschläge nicht erreicht, sind die voreingestellten Kräfte zu gering und müssen nachgestellt werden.

6.2 Kräfte einstellen



Um die Potentiometer zum Einstellen der Kräfte zu erreichen:

- ▶ Nehmen Sie die Abdeckung ab.

P1 Einstellen der Kraft in Richtung Tor-AUF

P2 Einstellen der Kraft in Richtung Tor-ZU

Um die Kraft zu erhöhen:

- ▶ Drehen Sie im Uhrzeigersinn.

Um die Kraft zu verringern:

- ▶ Drehen Sie gegen den Uhrzeigersinn.

6.3 Kräfte

Die beim Einlernen benötigten Kräfte werden bei jeder folgenden Torfahrt automatisch nachgestellt. Aus Sicherheitsgründen dürfen sich die Kräfte bei langsam schlechter werdendem Laufverhalten des Tors (z. B. Nachlassen der Federspannung) nicht unbegrenzt nachstellen. Bei Handbetätigung des Tors könnten Sicherheitsrisiken auftreten (z. B. Torabsturz).

Die bei den Lernfahrten für die Auf- und Zufahrt zur Verfügung stehenden Maximalkräfte, sind im Auslieferungszustand begrenzt voreingestellt (Mittelstellung der Potentiometer).

Wenn der Endanschlag Tor-AUF nicht erreicht wird, gehen Sie wie folgt vor:

1. Drehen Sie **P1** um eine Achteldrehung im Uhrzeigersinn.
2. Drücken Sie die **T**-Taste. Das Tor fährt in die Richtung Tor-ZU.
3. Bevor die Torendlage ZU erreicht wird, drücken Sie wieder die **T**-Taste. Das Tor stoppt.
4. Drücken Sie nochmals die **T**-Taste. Das Tor fährt in die Torendlage AUF.


Wenn der Endanschlag Tor-AUF wieder nicht erreicht wird, wiederholen Sie die Schritte **1-4**.


Wenn der Endanschlag Tor-ZU nicht erreicht wird, gehen Sie wie folgt vor:


1. Drehen Sie P2 um eine Achteldrehung im Uhrzeigersinn.
2. Löschen Sie die Tordaten (siehe Kapitel 12).
3. Lernen Sie den Antrieb neu ein (siehe Kapitel 6.1).


Wenn der Endanschlag Tor-ZU wieder nicht erreicht wird, wiederholen Sie die Schritte 1–3.

7 Handsender HSE 4 BiSecur

	<p style="text-align: center;">⚠️ WARNUNG</p> <p>Verletzungsgefahr bei Torbewegung</p> <p>Wird der Handsender bedient, können Personen durch die Torbewegung verletzt werden.</p> <ul style="list-style-type: none"> ▶ Stellen Sie sicher, dass Handsender nicht in Kinderhände gelangen und nur von Personen benutzt werden, die in die Funktionsweise der ferngesteuerten Toranlage eingewiesen sind! ▶ Sie müssen den Handsender generell mit Sichtkontakt zum Tor bedienen, wenn nur eine Sicherheitseinrichtung vorhanden ist! ▶ Durchfahren bzw. durchgehen Sie Toröffnungen von ferngesteuerten Toranlagen erst, wenn das Tor zum Stillstand gekommen ist! ▶ Bleiben Sie niemals in der geöffneten Toranlage stehen. ▶ Beachten Sie, dass am Handsender versehentlich eine Taste betätigt werden kann (z. B. in der Hosen-/Handtasche) und es hierbei zu einer ungewollten Torfahrt kommen kann.
-----------------------------------------------------------------------------------	--------------------------------------------------------------------------------------------------------------------------------------------------------------------------------------------------------------------------------------------------------------------------------------------------------------------------------------------------------------------------------------------------------------------------------------------------------------------------------------------------------------------------------------------------------------------------------------------------------------------------------------------------------------------------------------------------------------------------------------------------------------------------------------------------------------------------------------------------------------------------------------------------------------------------------------------------------------------------

	<p style="text-align: center;">VORSICHT</p> <p>Verletzungsgefahr durch unbeabsichtigte Torfahrt</p> <p>Während des Lernvorgangs am Funksystem kann es zu unbeabsichtigten Torfahrten kommen.</p> <ul style="list-style-type: none"> ▶ Achten Sie darauf, dass sich beim Lernen des Funksystems keine Personen oder Gegenstände im Bewegungsbereich des Tors befinden.
-------------------------------------------------------------------------------------	----------------------------------------------------------------------------------------------------------------------------------------------------------------------------------------------------------------------------------------------------------------------------------------------------------------------------------------------------------------------------------------------------

 VORSICHT
<p>Verbrennungsgefahr am Handsender</p> <p>Direkte Sonneneinstrahlung oder große Hitze kann den Handsender stark erhitzen. Das kann bei Gebrauch zu Verbrennungen führen.</p> <ul style="list-style-type: none"> ▶ Schützen Sie den Handsender vor direkter Sonneneinstrahlung und großer Hitze (z. B. im Ablagefach der Fahrzeugarmatur).

 VORSICHT
<p>Verbrennungsgefahr durch gefährliche Stoffe</p> <p>Wenn Sie die Batterie einnehmen, kann es zu Verbrennungen durch gefährliche Stoffe in der Batterie kommen.</p> <ul style="list-style-type: none"> ▶ Nehmen Sie die Batterie nicht ein und achten Sie darauf, dass die Batterie nicht in Kinderhände gelangt.

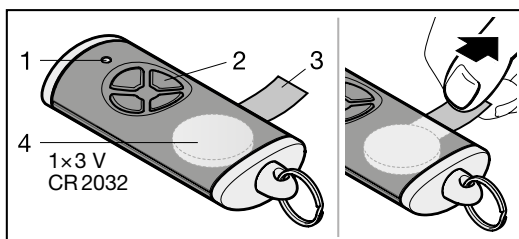
ACHTUNG
<p>Beeinträchtigung der Funktion durch Umwelteinflüsse</p> <p>Hohe Temperaturen, Wasser und Schmutz beeinträchtigen die Funktionen des Handsenders. Schützen Sie den Handsender vor folgenden Einflüssen:</p> <ul style="list-style-type: none"> • direkte Sonneneinstrahlung (zul. Umgebungstemperatur 0 °C bis +50 °C) • Feuchtigkeit • Staubbelastung

Wenn Sie das Funksystem in Betrieb nehmen, erweitern oder ändern:

- Nur möglich, wenn der Antrieb ruht.
- Führen Sie eine Funktionsprüfung durch.
- Verwenden Sie ausschließlich Originalteile.
- Können örtliche Gegebenheiten Einfluss auf die Reichweite des Funksystems haben.

Wenn kein separater Zugang zur Garage vorhanden ist, führen Sie jede Änderung oder Erweiterung von Funksystemen innerhalb der Garage durch.

7.1 Beschreibung des Handsenders

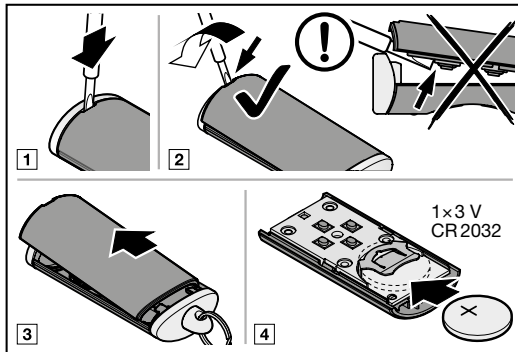


- 1 LED, bicolor
- 2 Handsendertasten
- 3 Batterie-Isolatorfolie
- 4 Batterie

7.2 Batterie wechseln

3 V Batterie, Typ CR 2032, Lithium

Nach dem Einsetzen der Batterie ist der Handsender betriebsbereit.



⚠️ WARNUNG

Explosionsgefahr durch falschen Batterietyp

Wenn die Batterie durch einen falschen Batterietyp ersetzt wird, dann besteht die Gefahr einer Explosion.

- ▶ Verwenden Sie *nur* den empfohlenen Batterietyp.

⚠️ WARNUNG

Lebensgefahr durch innere Verbrennungen

Wenn Sie die Batterie verschlucken, kann es zu schweren inneren Verbrennungen durch gefährliche Stoffe in der Batterie kommen. Die Verbrennungen können innerhalb von 2 Stunden zum Tod führen.

- ▶ Verschlucken Sie die Batterie nicht und achten Sie darauf, dass die Batterie nicht in Kinderhände gelangt.

ACHTUNG

Zerstörung des Handsenders durch auslaufende Batterie

Batterien können auslaufen und den Handsender zerstören.

- ▶ Entfernen Sie die Batterie aus dem Handsender, wenn dieser längere Zeit nicht benutzt wird.

7.3 Betrieb des Handsenders

Jeder Handsendertaste ist ein Funkcode zugeordnet.

- ▶ Drücken Sie die Handsendertaste, von der Sie den Funkcode senden möchten.
 - Die LED leuchtet 2 Sekunden blau.
 - Der Funkcode wird gesendet.

HINWEIS

Wenn der Funkcode der Handsendertaste von einem anderen Handsender vererbt ist, drücken und halten Sie die Handsendertaste so lange, bis die LED

abwechselnd rot und blau blinkt und die gewünschte Funktion ausgeführt wird.

Batteriestandsanzeige am Handsender

LED blinkt 2 x rot , anschließend wird der Funkcode noch gesendet.	Batterie sollte in Kürze ersetzt werden.
LED blinkt 2 x rot , anschließend wird der Funkcode nicht mehr gesendet.	Batterie muss umgehend ersetzt werden.

7.4 Vererben / Senden eines Funkcodes

- Drücken und halten Sie die Handsendertaste von der Sie den Funkcode vererben / senden möchten.
 - Die LED leuchtet 2 Sekunden blau und erlischt.
 - Nach 5 Sekunden blinkt die LED abwechselnd rot und blau.
 - Die Handsendertaste sendet den Funkcode.
- Wird der Funkcode gelernt und erkannt, lassen Sie die Handsendertaste los.
 - Die LED erlischt.

HINWEIS

Zum Vererben / Senden des Funkcodes haben Sie 15 Sekunden Zeit. Wenn innerhalb dieser Zeit das Vererben / Senden nicht erfolgreich ist, wiederholen Sie den Vorgang.

7.5 Reset des Handsenders

- Öffnen Sie das Gehäuse des Handsenders.
- Entnehmen Sie die Batterie für 10 Sekunden.
- Drücken und halten Sie eine Handsendertaste.
- Legen Sie die Batterie ein.
 - Die LED blinkt 4 Sekunden langsam blau.
 - Die LED blinkt 2 Sekunden schnell blau.
 - Die LED leuchtet lange blau.
- Lassen Sie die Handsendertaste los.

Alle Funkcodes sind neu zugeordnet.
- Schließen Sie das Gehäuse des Handsenders.

HINWEIS

Wenn Sie die Handsendertaste vorzeitig loslassen, wird kein neuer Funkcode zugeordnet.

7.6 LED-Anzeige

Blau (BU)

Zustand	Funktion
leuchtet 2 Sek.	ein Funkcode wird gesendet
blinkt langsam	Handsender befindet sich im Modus Lernen
blinkt schnell nach langsamem Blinken	beim Lernen wurde ein gültiger Funkcode erkannt
blinkt 4 Sek. langsam, blinkt 2 Sek. schnell, leuchtet lang	Reset wird durchgeführt und abgeschlossen

Rot (RD)

Zustand	Funktion
blinkt 2 x	die Batterie ist fast leer

Blau (BU) und Rot (RD)

Zustand	Funktion
abwechselndes Blinken	Handsender befindet sich im Modus Vererben/Senden


7.7 Reinigung des Handsenders

ACHTUNG
<p>Beschädigung des Handsenders durch falsche Reinigung</p> <p>Das Reinigen des Handsenders mit ungeeigneten Reinigungsmitteln können das Handsender-Gehäuse sowie die Handsendertasten angreifen.</p> <p>► Reinigen Sie den Handsender nur mit einem sauberen, weichen und feuchten Tuch.</p>


HINWEIS

Weißer Handsendertasten können sich bei regelmäßigem Gebrauch über einen längeren Zeitraum verfärben, wenn sie in Kontakt mit Kosmetik-Produkten (z. B. Handcreme) kommen.

7.8 Elektro- und Elektronik-Geräte entsorgen

 Elektro- und Elektronik-Geräte dürfen nicht als Haus- oder Restmüll entsorgt werden, sondern müssen in den dafür eingerichteten Annahmestellen und Sammelstellen abgegeben werden.

7.9 Batterien entsorgen

 Batterien gehören nicht in den Hausmüll! Jeder Verbraucher ist gesetzlich verpflichtet, Batterien bei einer Sammelstelle seiner Gemeinde, seines Stadtteils oder im Handel abzugeben, damit sie einer umweltschonenden Entsorgung zugeführt werden können.

7.10 Technische Daten

Typ	Handsender HSE 4 BiSecur
Frequenz	868 MHz
Strahlungsleistung	max. 10 mW (EIRP)
Spannungsversorgung	1 x 3 V Batterie, Typ CR 2032, Lithium
zul. Umgebungstemperatur	0 °C bis +50 °C
max. Luftfeuchtigkeit	93 % nicht kondensierend
Schutzart	IP 20

7.11 EU-Konformitätserklärung für Handsender

Hiermit erklärt der Hersteller dieses Antriebs, dass der mitgelieferte Handsender der EU-Richtlinie Funkanlagen 2014/53/EU entspricht.

Die vollständige EU-Konformitätserklärung finden Sie im beigefügten Prüfbuch oder kann beim Hersteller angefordert werden.

8 Funkempfänger

8.1 Integrierter Funkempfänger

Der integrierte Funkempfänger kann max. 100 Funkcodes lernen.

Die Funkcodes können auf die vorhandenen Kanäle aufgeteilt werden.

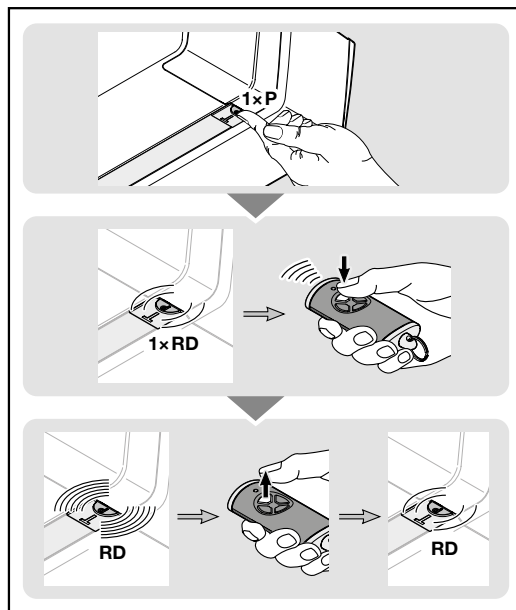
Wenn mehr als 100 Funkcodes gelernt werden, dann sind die zuerst gelernten gelöscht.

Wenn der Funkcode einer Handsendertaste für zwei unterschiedliche Funktionen gelernt wird, wird der Funkcode für die zuerst gelernte Funktion gelöscht.

Um einen Funkcode zu lernen, müssen folgende Voraussetzungen erfüllt sein:

- Der Antrieb ruht.
- Vorwarnzeit ist nicht aktiv.
- Aufhaltezeit ist nicht aktiv.

8.1.1 Funkcode für die Funktion Impuls lernen



1. Drücken Sie die **P**-Taste in der Antriebshaube 1 x. Die LED in der transparenten Taste blinkt 1 x rot.
2. Drücken und halten Sie die Handsendertaste, von der Sie den Funkcode senden möchten. Das Verhalten des Handsenders entnehmen Sie Kapitel 7.4. Wenn ein gültiger Funkcode erkannt wird, blinkt die LED in der transparenten Taste schnell rot.

3. Lassen Sie die Handsendertaste los.
Die LED in der transparenten Taste blinkt langsam rot.

Die Handsendertaste ist betriebsbereit eingelernt.

Um weitere Handsendertasten zu lernen:

- ▶ Wiederholen Sie die Schritte 2 + 3.

Wenn dieselbe Handsendertaste auf 2 unterschiedliche Kanäle gelernt wird, wird die auf dem zuerst gelernten Kanal gelöscht.

Um das Einlernen der Handsender vorzeitig abbrechen:

- ▶ Drücken Sie die **P**-Taste 8 x oder warten Sie auf das Timeout.
Die Antriebsbeleuchtung leuchtet dauerhaft.

Timeout:

Läuft während dem Handsender einlernen das Timeout (25 Sekunden) ab, wechselt der Antrieb automatisch zurück in den Betriebsmodus.

8.1.2 Funkcode für weitere Funktionen lernen

- ▶ Gehen Sie genauso vor, wie bei der Funktion Impuls.

Durch Drücken der **P**-Taste in der Antriebshaube wählen Sie die gewünschte Funktion.

Antriebsbeleuchtung	2 x drücken
Teilöffnung	3 x drücken
Richtungswahl Tor-AUF	4 x drücken
Richtungswahl Tor-ZU	5 x drücken
Lüften	6 x drücken
Alle Funktionen (z. B. homee Brain)	7 x drücken

Die LED in der transparenten Taste blinkt 1 x, 2 x, 3 x, 4 x, 5 x, 6 x oder 7 x rot.

8.2 Externer Funkempfänger*

8.2.1 Funkempfänger ESE BiSecur

Mit einem externen Funkempfänger können z. B. bei eingeschränkter Reichweiten folgende Funktionen angesteuert werden:

- Impuls
- Antriebsbeleuchtung
- Teilöffnung
- Richtungswahl Tor-AUF
- Richtungswahl Tor-ZU

Bei nachträglichem Anschluss eines externen Funkempfängers müssen die Funkcodes des integrierten Funkempfängers unbedingt gelöscht werden.

- ▶ Kapitel 13

8.2.2 Einlernen eines Funkcodes am externen Funkempfänger

- ▶ Lernen Sie den Funkcode einer Handsendertaste anhand der Bedienungsanleitung des externen Empfängers ein.

8.3 EU-Konformitätserklärung für Empfänger

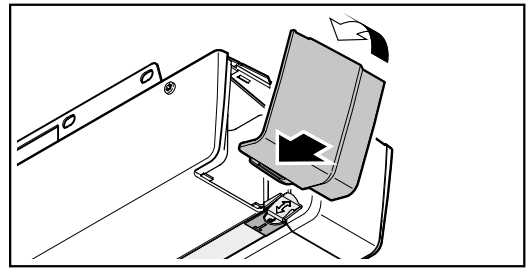
Hiermit erklärt der Hersteller dieses Antriebs, dass der integrierte Empfänger der EU-Richtlinie Funkanlagen 2014/53/EU entspricht.

Die vollständige EU-Konformitätserklärung finden Sie im beigefügten Prüfbuch oder kann beim Hersteller angefordert werden.

9 Abschließende Arbeiten

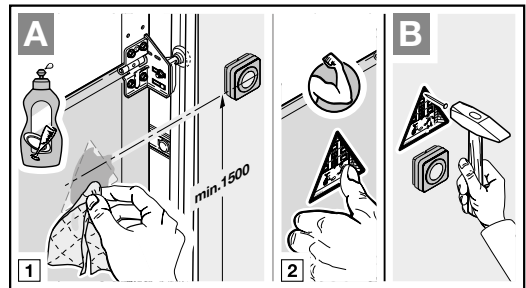
Nach Abschluss aller erforderlichen Schritte zur Inbetriebnahme:

- ▶ Schließen Sie die Abdeckung.



9.1 Warnschild befestigen

- ▶ Befestigen Sie das mitgelieferte Warnschild gegen Einklemmen dauerhaft an gut sichtbarer, gereinigter und entfetteter Stelle, z. B. in der Nähe der festinstallierten Taster zum Verfahren des Antriebs.



* – Zubehör, ist nicht in der Standardausstattung enthalten!

9.2 Funktionsprüfung

⚠️ WARNUNG

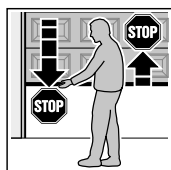
Verletzungsgefahr durch nicht funktionierende Sicherheitseinrichtungen

Durch nicht funktionierende Sicherheitseinrichtungen kann es im Fehlerfall zu Verletzungen kommen.

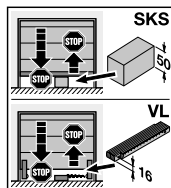
- ▶ Nach den Lernfahrten muss der Inbetriebnehmer die Funktion(en) der Sicherheitseinrichtung(en) prüfen.

Erst im Anschluss daran ist die Anlage betriebsbereit.

Um den Sicherheitsrücklauf zu prüfen:



1. Halten Sie das Tor während es **zufährt** mit beiden Händen an. Die Toranlage muss anhalten und den Sicherheitsrücklauf einleiten.
2. Halten Sie das Tor während es **auffährt** mit beiden Händen an. Die Toranlage muss abschalten und entlasten.
3. Platzieren Sie in der Tormitte einen ca. 50 mm (SKS) bzw. 16 mm (VL) hohen Prüfkörper und fahren das Tor zu. Die Toranlage muss anhalten und den Sicherheitsrücklauf einleiten, sobald das Tor den Prüfkörper erreicht.



- ▶ Beauftragen Sie bei Versagen des Sicherheitsrücklaufs unmittelbar einen Sachkundigen mit der Prüfung bzw. der Reparatur.

10 Betrieb

⚠️ WARNUNG

Verletzungsgefahr bei Torbewegung

Im Bereich des Tores kann es bei fahrendem Tor zu Verletzungen oder Beschädigungen kommen.

- ▶ Kinder dürfen nicht an der Toranlage spielen.
- ▶ Stellen Sie sicher, dass sich im Bewegungsbereich des Tores keine Personen oder Gegenstände befinden.
- ▶ Verfügt die Toranlage nur über eine Sicherheitseinrichtung, dann betreiben Sie den Garagentor-Antrieb nur, wenn Sie den Bewegungsbereich des Tores einsehen können.
- ▶ Überwachen Sie den Torlauf, bis das Tor die Endlage erreicht hat.
- ▶ Durchfahren bzw. durchgehen Sie Toröffnungen von ferngesteuerten Toranlagen erst, wenn das Garagentor in der Torendlage AUF steht!
- ▶ Bleiben Sie niemals unter dem geöffneten Tor stehen.

⚠️ VORSICHT

Quetschgefahr in der Führungsschiene

Das Greifen in die Führungsschiene während der Torfahrt kann zu Quetschungen führen.

- ▶ Greifen Sie während der Torfahrt nicht in die Führungsschiene

⚠️ VORSICHT

Verletzungsgefahr durch Seilglocke

Wenn Sie sich an die Seilglocke hängen, können Sie abstürzen und sich verletzen. Der Antrieb kann abreißen und darunter befindliche Personen verletzen, Gegenstände beschädigen oder selbst zerstört werden.

- ▶ Hängen Sie sich nicht mit dem Körpergewicht an die Seilglocke.

⚠ VORSICHT

Verletzungsgefahr durch unkontrollierte Torbewegung in Richtung Tor-ZU bei Bruch einer vorhandenen Gewichtsausgleichs-Feder und Entriegelung des Führungsschlittens.

Ohne die Montage eines Nachrüst-Sets kann es zu einer unkontrollierten Torbewegung in Richtung Tor-ZU kommen, wenn bei einer gebrochenen Gewichtsausgleichs-Feder, einem unzureichend ausgeglichenen Tor und einem nicht vollständig geschlossenen Tor der Führungsschlitten entriegelt wird.

- ▶ Der verantwortliche Monteur muss ein Nachrüst-Set am Führungsschlitten montieren, wenn folgende Voraussetzungen zutreffen:
 - Es gilt die Norm DIN EN 13241-1
 - Der Garagentor-Antrieb wird von einem Sachkundigen an einem Hörmann **Sektionaltor ohne Federbruchsicherung (BR30)** nachgerüstet.

Dieses Set besteht aus einer Schraube, die den Führungsschlitten vor dem unkontrollierten Entriegeln sichert sowie einem neuen Seilglocken-Schild, auf dem die Bilder zeigen, wie das Set und der Führungsschlitten für die zwei Betriebsarten von der Führungsschiene zu handhaben sind.

HINWEIS

Der Einsatz einer Notentriegelung bzw. eines Notentriegelungsschlusses ist in Verbindung mit dem Nachrüst-Set **nicht möglich**.

⚠ ACHTUNG

Beschädigung durch Seil der mechanischen Entriegelung

Sollte das Seil der mechanischen Entriegelung an einem Dachträgersystem oder sonstigen Vorsprüngen des Fahrzeuges oder des Tores hängen bleiben, so kann dies zu Beschädigungen führen.

- ▶ Achten Sie darauf, dass das Seil nicht hängen bleiben kann.

10.1 Benutzer einweisen

Dieser Antrieb kann verwendet werden von

- Kindern ab 8 Jahren
- Personen mit verringerten physischen, sensorischen oder mentalen Fähigkeiten
- Personen mit Mangel an Erfahrung und Wissen.

Bedingung für die Verwendung des Antriebs ist, dass die obengenannten Kinder / Personen

- beaufsichtigt werden
- bezüglich des sicheren Gebrauchs unterwiesen werden
- die daraus resultierenden Gefahren verstehen.

Kinder dürfen nicht mit dem Antrieb spielen.

- ▶ Weisen Sie alle Personen, die die Toranlage benutzen, in die ordnungsgemäße und sichere Bedienung des Garagentor-Antriebs ein.
- ▶ Demonstrieren und testen Sie die mechanische Entriegelung sowie den Sicherheitsrücklauf.

10.1.1 Mechanische Entriegelung durch Seilglocke

Die Seilglocke zur mechanischen Entriegelung darf nicht höher als 1,8 m vom Garagenboden entfernt angebracht sein. Je nach Garagentorhöhe ist ggf. die Verlängerung des Seils bauseitig erforderlich.

- ▶ Achten Sie bei der Verlängerung des Seils darauf, dass das Seil nicht an einem Dachträgersystem oder sonstigen Vorsprüngen des Fahrzeuges oder des Tors hängen bleiben kann.

⚠ WARNUNG

Verletzungsgefahr bei schnell zulaufendem Tor

Wird die Seilglocke bei zulaufendem Tor betätigt, besteht die Gefahr, dass das Tor bei schwachen, gebrochenen Federn oder wegen mangelhaftem Gewichtsausgleich schnell zulaufen kann.

- ▶ Betätigen Sie die Seilglocke nur bei geschlossenem Tor.

- ▶ Ziehen Sie bei geschlossenem Tor die Seilglocke. Das Tor ist nun entriegelt und sollte sich von Hand leicht öffnen und schließen lassen.

10.1.2 Mechanische Entriegelung durch Notentriegelungsschluss

(Nur bei Garagen ohne einen zweiten Zugang)

- ▶ Betätigen Sie bei geschlossenem Tor das Notentriegelungsschluss. Das Tor ist nun entriegelt und sollte sich von Hand leicht öffnen und schließen lassen.

10.2 Funktionen der verschiedenen Funkcodes

Jeder Handsendertaste ist ein Funkcode zugeordnet. Um den Antrieb mit dem Handsender zu bedienen, muss der Funkcode der jeweiligen Handsendertaste auf den Kanal der gewünschten Funktion am integrierter Funkempfänger eingelernt werden.

- ▶ Kapitel 8.1

HINWEIS

Wenn der Funkcode der Handsendertaste von einem anderen Handsender vererbt ist, drücken und halten Sie die Handsendertaste so lange, bis die LED abwechselnd rot und blau blinkt und die gewünschte Funktion ausgeführt wird.

Wenn der Antrieb einen vererbten Funkcode erkennt, der noch nicht am integrierter Funkempfänger eingelernt ist, wechselt der Antrieb automatisch für 10 Sekunden in die Lernbereitschaft.

Die LED in der transparenten Taste blinkt 1 x, 2 x, 3 x, 4 x oder 5 x rot.

10.2.1 Kanal 1 / Impuls

Der Garagentor-Antrieb arbeitet im Normalbetrieb mit der Impulsfolgesteuerung.

Das Drücken der entsprechenden Handsendertaste, der T-Taste oder eines externen Tasters löst den Impuls aus.

1. Impuls: Das Tor fährt in die Richtung einer Endlage.
2. Impuls: Das Tor stoppt.
3. Impuls: Das Tor fährt in die Gegenrichtung.
4. Impuls: Das Tor stoppt.
5. Impuls: Das Tor fährt in die Richtung der beim 1. Impuls gewählten Endlage.

usw.

10.2.2 Kanal 2 / Licht

Das Drücken der entsprechenden Handsendertaste für Licht schaltet die Antriebsbeleuchtung an und vorzeitig aus.

10.2.3 Kanal 3 / Teilöffnung

Wenn das Tor **nicht in der Position Teilöffnung** ist, lösen Sie mit der entsprechenden Handsendertaste für Teilöffnung die Torfahrt in diese Position aus.

Wenn das Tor **in der Position Teilöffnung** ist, lösen Sie mit der Handsendertaste für

- Teilöffnung die Torfahrt in die Torendlage ZU aus.
- Impuls die Torfahrt in die Torendlage AUF aus.

10.2.4 Kanal 4 / Richtungswahl Tor-AUF

Die Handsendertaste mit dem Funkcode für Tor-AUF löst die Impulsfolge (Auf - Stopp - Auf - Stopp) für die Torfahrt in die Torendlage AUF aus.

10.2.5 Kanal 5 / Richtungswahl Tor-ZU

Die Handsendertaste mit dem Funkcode für Tor-ZU löst die Impulsfolge (Zu - Stopp - Zu - Stopp) für die Torfahrt in die Torendlage ZU aus.

10.2.6 Kanal 6 / Lüften

Wenn das Tor nicht in der Position Lüften ist, löst die Handsendertaste mit dem Funkcode für Lüften die Torfahrt in diese Position aus. Wenn das Tor in der Position Lüften ist, löst die Handsendertaste mit

- dem Funkcode für Lüften die Torfahrt in die Torendlage ZU aus.
- dem Funkcode für Impuls die Torfahrt in die Torendlage AUF aus.

10.2.7 Kanal 7 / Alle Funktionen

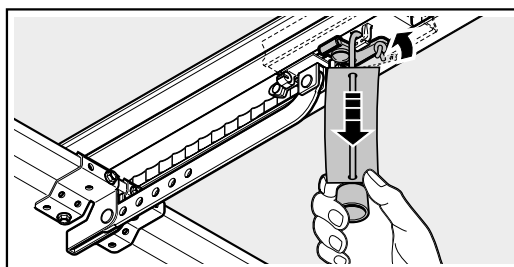
Für Hörmann Smarthome Zentralen (z. B. Hörmann homee Brain) vorgesehen.

10.3 Verhalten des Garagentor-Antriebs nach 3 aufeinanderfolgenden schnellen Fahrten Tor-AUF

Der Motor des Garagentor-Antriebs ist mit einem thermischen Überlastschutz ausgestattet. Wenn der Antrieb innerhalb von 2 Minuten 3 schnelle Fahrten in Richtung Tor-AUF macht, reduziert der Überlastschutz die Fahrgeschwindigkeit in Richtung Tor-AUF. Fahrten in Richtung Tor-AUF und Tor-ZU erfolgen dann mit gleicher Geschwindigkeit. Nach einer Ruhezeit von weiteren 2 Minuten wird die nächste Fahrt in Richtung Tor-AUF wieder schnell ausgeführt.

10.4 Verhalten bei einem Spannungsausfall (ohne Not-Akku)

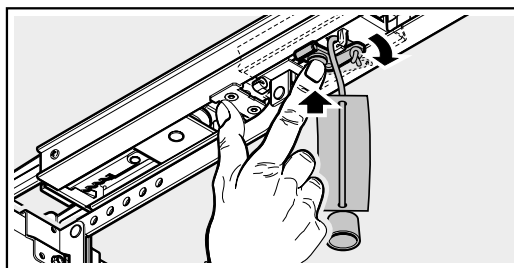
Während eines Spannungsausfalls müssen Sie die Toranlage von Hand öffnen und schließen. Dazu müssen Sie den Antrieb abkuppeln.



- ▶ Ziehen Sie am Seil der mechanischen Entriegelung. Der Führungsschlitten ist für den Handbetrieb abgekuppelt.

10.5 Verhalten nach Spannungsrückkehr (ohne Not-Akku)

Nach der Spannungsrückkehr müssen Sie den Antrieb für den Automatikbetrieb wieder einkuppeln.



- ▶ Drücken Sie den grünen Knopf am Führungsschlitten. Der Führungsschlitten ist für den Automatikbetrieb wieder einkuppelt.

10.6 Referenzfahrt

Eine Referenzfahrt ist erforderlich:

- Wenn die Kraftbegrenzung 3 x nacheinander bei einer Fahrt in Richtung Tor-ZU anspricht.
- Wenn es zu einem Spannungsausfall während einer Fahrt kam.

Eine Referenzfahrt erfolgt:

- Nur in Richtung Tor-AUF.
Die Antriebsbeleuchtung blinkt langsam.
- Mit verminderter Geschwindigkeit.
- Mit geringfügigem Kraftanstieg der zuletzt gelernten Kräfte.

Ein Impulsbefehl löst die Referenzfahrt aus. Der Antrieb fährt bis in die Torendlage AUF.

11 Prüfung und Wartung

Der Garagentor-Antrieb ist wartungsfrei.

Zur Ihrer eigenen Sicherheit empfehlen wir jedoch, die Toranlage **jährlich** nach Herstellerangaben durch einen Sachkundigen prüfen und warten zu lassen.

⚠️ WARNUNG

Verletzungsgefahr durch unerwartete Torfahrt

Zu einer unerwarteten Torfahrt kann es kommen, wenn es bei Prüfung und Wartungsarbeiten an der Toranlage zum versehentlichen Wiedereinschalten durch Dritte kommt.

- ▶ Ziehen Sie bei allen Arbeiten an der Toranlage den Netzstecker **und** ggf. den Stecker des Not-Akkus.
- ▶ Sichern Sie die Toranlage gegen unbefugtes Wiedereinschalten.

Eine Prüfung oder eine notwendige Reparatur darf nur von einer sachkundigen Person durchgeführt werden. Wenden Sie sich hierzu an Ihren Fachhändler.

Eine optische Prüfung kann vom Betreiber durchgeführt werden.

- ▶ Prüfen Sie alle Sicherheits- und Schutzfunktionen **monatlich**.
- ▶ Prüfen Sie alle Sicherheitseinrichtungen ohne Testung **halbjährlich**.
- ▶ Vorhandene Fehler bzw. Mängel müssen **sofort** behoben werden.

Lassen Sie Kinder nicht unbeaufsichtigt Reinigungsarbeiten und Wartungsarbeiten an diesem Antrieb durchführen.

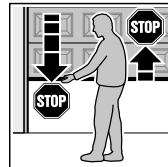
11.1 Spannung des Zahngurtes / Zahnriemens

Der Zahngurt / Zahnriemen der Führungsschiene besitzt eine werkseitig optimale Vorspannung.

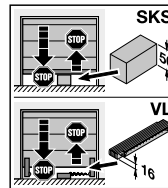
In der Anfahr- und Abbremsphase kann der Zahngurt / Zahnriemen bei großen Toren kurzzeitig aus dem Schienenprofil heraushängen. Dieser Effekt hat keine technischen Einbußen und wirkt sich auch nicht nachteilig auf die Funktion und Lebensdauer des Antriebs aus.

11.2 Sicherheitsrücklauf / Reversieren prüfen

Um den Sicherheitsrücklauf / das Reversieren zu prüfen:

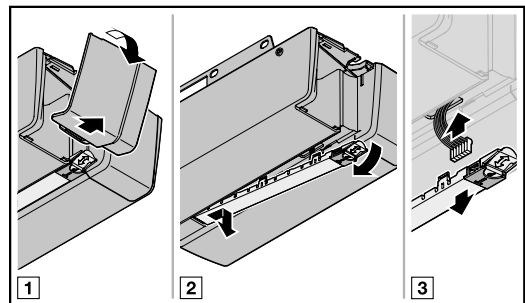


1. Halten Sie das Tor, während es **zufährt** mit beiden Händen an. Die Toranlage muss anhalten und den Sicherheitsrücklauf einleiten.
2. Halten Sie das Tor, während es **auffährt** mit beiden Händen an. Die Toranlage muss abschalten und entlasten.
3. Platzieren Sie in der Tormitte einen ca. 50 mm (SKS) bzw. 16 mm (VL) hohen Prüfkörper und fahren das Tor zu. Die Toranlage muss anhalten und den Sicherheitsrücklauf einleiten, sobald das Tor den Prüfkörper erreicht.



- ▶ Beauftragen Sie bei Versagen des Sicherheitsrücklaufs unmittelbar einen Sachkundigen mit der Prüfung bzw. der Reparatur.

11.3 Lichtmodul wechseln



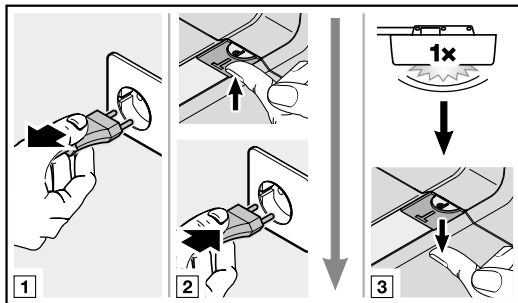
Typ	Lichtmodul Antriebsbeleuchtung
Nennleistung	1,6 W – 10 LEDs
Nennspannung	37 V

Bei eingeschalteter Antriebsbeleuchtung liegt eine Spannung von 37 V DC an.

- ▶ Wechseln Sie die Antriebsbeleuchtung grundsätzlich nur, wenn der Antrieb spannungslos ist.

12 Werksreset (Tordaten löschen)

Wenn ein erneutes Einlernen des Antriebs erforderlich ist, müssen vorhandene Tordaten zuvor gelöscht werden.



Um die Werkseinstellung wiederherzustellen:

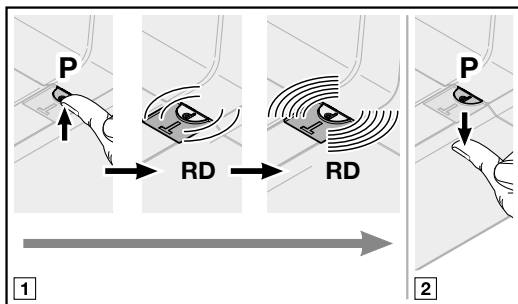
1. Ziehen Sie den Netzstecker und ggf. den Stecker des Not-Akkus.
2. Drücken und halten Sie die **T**-Taste in der Antriebshaube.
3. Stecken Sie den Netzstecker wieder ein.
4. Wenn die Antriebsbeleuchtung einmal blinkt, lassen Sie die **T**-Taste los.
Die Tordaten sind gelöscht.
5. Lernen Sie den Antrieb neu ein (siehe Kapitel 6.1).

HINWEIS:

Die eingelernten Funkcodes bleiben erhalten.

13 Alle Funkcodes löschen

Es besteht keine Möglichkeit, die Funkcodes einzelner Handsendertasten am integrierten Funkempfänger des Antriebs zu löschen.



Um alle eingelernten Funkcodes zu löschen:

1. Drücken und halten Sie die **P**-Taste in der Antriebshaube.
 - Die LED blinkt langsam rot und signalisiert die Löschbereitschaft.
 - Die LED blinkt anschließend schnell rot.
 Alle eingelernten Funkcodes aller Handsender sind gelöscht.
2. Lassen Sie die **P**-Taste los.

HINWEIS

Wenn Sie die **P**-Taste vorzeitig loslassen, werden die Funkcodes nicht gelöscht.

14 Demontage und Entsorgung

HINWEIS

Beachten Sie beim Abbau alle geltenden Vorschriften der Arbeitssicherheit.

Lassen Sie den Garagentor-Antrieb von einem Sachkundigen nach dieser Anleitung sinngemäß in umgekehrter Reihenfolge demontieren und fachgerecht entsorgen.

14.1 Verpackung entsorgen



Entsorgen Sie die Verpackung sortenrein:

- Pappe und Karton zum Altpapier
- Folien in die Wertstoffsammlung

14.2 Elektro- und Elektronik-Geräte entsorgen



Elektro- und Elektronik-Geräte dürfen nicht als Haus- oder Restmüll entsorgt werden, sondern müssen in den dafür eingerichteten Annahme- und Sammelstellen abgegeben werden.

15 Garantiebedingungen

Dauer der Garantie

Zusätzlich zu der gesetzlichen Gewährleistung des Händlers aus dem Kaufvertrag leisten wir folgende Teilegarantie ab Kaufdatum:

- 5 Jahre auf die Antriebstechnik, Motor und Motorsteuerung
- 2 Jahre auf Funk, Zubehör und Sonderanlagen

Durch die Inanspruchnahme der Garantie verlängert sich die Garantiezeit nicht. Für Ersatzlieferungen und Nachbesserungsarbeiten beträgt die Garantiefrist 6 Monate, mindestens aber die laufende Garantiezeit.

Voraussetzungen

Der Garantieanspruch gilt nur in dem Land, in dem das Gerät gekauft wurde. Die Ware muss auf dem von uns vorgegebenen Vertriebsweg erstanden worden sein. Der Garantieanspruch besteht nur für Schäden am Vertragsgegenstand selbst.

Der Kaufbeleg gilt als Nachweis für Ihren Garantieanspruch.

Leistungen

Für die Dauer der Garantie beseitigen wir alle Mängel am Produkt, die nachweislich auf einen Material- oder Herstellungsfehler zurückzuführen sind. Wir verpflichten uns, nach unserer Wahl die mangelhafte Ware unentgeltlich gegen mangelfreie zu ersetzen,

nachzubessern oder durch einen Minderwert zu ersetzen. Ersetzte Teile werden unser Eigentum.

Die Erstattung von Aufwendungen für Aus- und Einbau, Überprüfung entsprechender Teile, sowie Forderungen nach entgangenem Gewinn und Schadensersatz sind von der Garantie ausgeschlossen.

Ebenfalls ausgeschlossen sind Schäden durch:

- unsachgemäßen Einbau und Anschluss
- unsachgemäße Inbetriebnahme und Bedienung
- äußere Einflüsse wie Feuer, Wasser, anormale Umweltbedingungen
- mechanische Beschädigungen durch Unfall, Fall, Stoß
- fahrlässige oder mutwillige Zerstörung
- normale Abnutzung oder Wartungsmangel
- Reparatur durch nicht qualifizierte Personen
- Verwenden von Teilen fremder Herkunft
- Entfernen oder Unkenntlich machen des Typenschildes

16 EG/EU-Konformitätserklärung / Einbauerklärung

(im Sinne der EG/EU-Maschinenrichtlinie 2006/42/EG gemäß Anhang II, Teil 1 A für die vollständige Maschine bzw. Teil 1 B für den Einbau einer unvollständigen Maschine)

Für den Einbau dieses Garagentor-Antriebs durch den Endnutzer ist nur die Kombination mit bestimmten und dafür freigegebenen Tortypen zulässig. Diese Tortypen können Sie der vollständigen EG/EU-Konformitätserklärung im beigefügten Prüfbuch entnehmen.

Wenn dieser Garagentor-Antrieb aber nicht mit einem dafür freigegebenen Tortyp kombiniert wird, so wird der Einbauer selber zum Hersteller der vollständigen Maschine.

Hierbei darf der Einbau nur durch einen Montagefachbetrieb erfolgen, da nur dieser die Kenntnisse der relevanten Sicherheitsvorschriften, gültigen Richtlinien und Normen hat sowie über die erforderlichen Prüf- und Messgeräte verfügt.

Die dafür vorgesehene Einbauerklärung finden Sie ebenfalls im beigefügten Prüfbuch.

17 Technische Daten

Netzanschluss	230 / 240 V, 50 / 60 Hz
Standby	< 1 W
Frequenz	868 MHz
Zulässige Umgebungstemperatur	-20 °C bis +60 °C
Max. Luftfeuchtigkeit	93 % nicht kondensierend
Schutzart	Nur für trockene Räume
Abschaltautomatik	Wird für beide Richtungen automatisch getrennt eingelesen
Endlagen-Abschaltung / Kraftbegrenzung	<ul style="list-style-type: none"> • Selbstlernend • Verschleißfrei, da ohne mechanische Schalter • Zusätzlich integrierte Laufzeitbegrenzung von 90 s, Seiten-Sektionaltor 180 s • Bei jedem Torlauf nachjustierende Abschaltautomatik
Nennlast	Siehe Typenschild
Zug- und Druckkraft	Siehe Typenschild
Motor	Gleichstrommotor mit Hallsensor
Schaltnetzteil	Mit Thermoschutz
Anschluss	<ul style="list-style-type: none"> • Schraubklemme für externe Geräte mit Schutzkleinspannung, wie z. B. Innen- und Außentaster mit Impulsbetrieb • Schraublose Anschlusstechnik für externe 2-Draht-Taster und Lichtschranken
Sonderfunktionen	<ul style="list-style-type: none"> • Lichtschranke oder Schließkantensicherung anschließbar • Optionsrelais, Adapterplatinen und weitere HCP-BUS-Teilnehmer anschließbar
Schnellentriegelung	Für den Handbetrieb von innen mit dem Seil der mechanischen Entriegelung zu betätigen
Universalbeschlag	Für Schwingtore und Sektionaltore
Torlaufgeschwindigkeit	<ul style="list-style-type: none"> • Bei Fahrt in Richtung Tor-ZU max. 14 cm/s¹⁾ • Bei Fahrt in Richtung Tor-AUF max. 20 cm/s¹⁾

Luftschallemission Garagentor-Antrieb	≤ 70 dB (A)
Führungsschiene	<ul style="list-style-type: none"> • Mit 30 mm extrem flach • Mit integrierter Aufschiebesicherung • Mit wartungsfreiem Zahngurt oder Zahnriemen

1) abhängig vom Antriebstop, Tortyp, Torgröße und Torblattgewicht

18 Anzeigen von Fehlern, Warnmeldungen und Betriebszuständen

18.1 Meldungen der Antriebsbeleuchtung

Zustand	Funktion
Blinkt langsam	Lernfahrt oder Referenzfahrt wird durchgeführt
Blinkt einmalig	Werksreset wurde erfolgreich durchgeführt
Blinkt einmalig 2 x	Antrieb ist ungelernt (Auslieferungszustand)
Blinkt einmalig 3 x	Nächste Fahrt ist eine Referenzfahrt
	Während der Vorwarnzeit
	Wartungsintervall ist erreicht

18.2 Fehlermeldungen

LED-Anzeige Rot (RD)

Anzeige	Fehler / Warnung	Mögliche Ursache	Abhilfe
Blinkt 1 x	Einstellen der Reversiergrenze nicht möglich	Beim Einstellen der Reversiergrenze SKS / VL ist ein Hindernis im Weg	Das Hindernis beseitigen
		Die Position der Reversiergrenze ist > 200 mm vor der Torendlage ZU	Durch Drücken der T -Taste wird der Fehler quittiert. Wählen Sie eine Position < 200 mm vor der Torendlage ZU
		Beim Einstellen der Reversiergrenze SKS / VL wurde der Prüfkörper nicht erkannt.	Wiederholen Sie das Einstellen der Reversiergrenze.
	Einstellen der Position Teilöffnung nicht möglich	Die Position Teilöffnung befindet sich zu nah an den Torendlagen (≤ 120 mm Schlittenweg)	Die Position Teilöffnung muss 35–300 mm Schlittenweg vor der Torendlage ZU sein
Einstellen der Position Lüften nicht möglich	Die Position Lüften befindet sich außerhalb des zulässigen Bereichs	Die Position Lüften muss > 35 mm sein	
Einlernen des Tors nicht möglich	Die eingelernte Fahrstrecke ist zu kurz	Den Abstand zwischen den Endanschlägen vergrößern	
Blinkt 2 x	Sicherheitseinrichtung an SE1	Es ist keine Sicherheitseinrichtung angeschlossen	Eine Sicherheitseinrichtung anschließen
		Das Signal der Sicherheitseinrichtung ist unterbrochen	Die Sicherheitseinrichtung einstellen / ausrichten Die Zuleitungen prüfen, ggf. auswechseln
		Die Sicherheitseinrichtung ist defekt	Die Sicherheitseinrichtung auswechseln
Blinkt 3 x	Kraftbegrenzung in Richtung Tor-ZU	Das Tor läuft zu schwer oder ungleichmäßig	Den Torlauf korrigieren
		Ein Hindernis befindet sich im Torbereich	Das Hindernis beseitigen, ggf. den Antrieb neu einlernen

Anzeige	Fehler / Warnung	Mögliche Ursache	Abhilfe
Blinkt 4 x	Ruhestromkreis unterbrochen	Die Schluftpür ist geöffnet	Die Schluftpür schließen
		Der Magnet ist falsch herum montiert	Den Magneten richtig herum montieren (siehe Anleitung vom Schluftpürkontakt)
		Die Testung ist nicht in Ordnung	Den Schluftpürkontakt auswechseln
		Ruhestromkreis am Zubehör unterbrochen, das an der BUS-Buchse angeschlossen ist.	Zubehör an der BUS-Buchse prüfen
Blinkt 5 x	Kraftbegrenzung in Richtung Tor-AUF	Das Tor läuft zu schwer oder ungleichmäßig	Den Torlauf korrigieren
		Ein Hindernis befindet sich im Torbereich	Das Hindernis beseitigen, ggf. den Antrieb neu einlernen
Blinkt 6 x	Systemfehler	Interner Fehler	Werksreset durchführen und den Antrieb neu einlernen, ggf. auswechseln
	Laufzeitbegrenzung	Der Gurt / Riemen ist gerissen	Den Gurt / Riemen auswechseln
		Der Antrieb ist defekt	Den Antrieb auswechseln
Blinkt 7 x	Kommunikationsfehler	Kommunikation mit Bedienelement oder Zusatzplatine ist fehlerhaft	Die Zuleitungen prüfen, ggf. auswechseln
			Das Bedienelement oder die Zusatzplatine prüfen, ggf. auswechseln
			Einen BUS-Scan durchführen
Blinkt 8 x	Bedienelemente / Bedienung	Fehler bei der Eingabe	Die Eingabe prüfen und ändern
	Fahrbefehl ist nicht möglich	Eingabe ungültiger Wert	Den eingegebenen Wert prüfen und ändern
		Der Antrieb wurde für die Bedienelemente gesperrt und ein Fahrbefehl wurde erteilt	Den Antrieb für die Bedienelemente freigeben Den Anschluss des IT 3b prüfen
Blinkt 9 x	Spezifisch für eingelernte Sicherheitseinrichtungen	Sicherheitseinrichtung mit Testung ist unterbrochen	Sicherheitseinrichtung prüfen, ggf. auswechseln
		Schließkantensicherung / voreilende Lichtschanke hat angesprochen	Das Hindernis beseitigen
		Schließkantensicherung / voreilende Lichtschanke ist defekt oder nicht angeschlossen	Widerstandkontakteleiste 8k2 prüfen oder über die Auswerteeinheit 8k2-1T am Antrieb anschließen
Blinkt 10 x	Spannungsfehler (Ober- / Unterspannung)	Bei Akkubetrieb: Signalisierung Bei Netzunterspannung: Interner Fehler ohne Signalisierung	Akku aufladen, Spannungsquelle prüfen
Blinkt 11 x	Feder	Federspannung lässt nach	Die Federspannung prüfen und nachstellen
		Federbruch	Die Federn wechseln

18.3 Anzeige der Betriebszustände**LED-Anzeige Rot (RD)**

Zustand	Funktion
Leuchtet dauerhaft	Fahrten in Richtung Tor-AUF, Tor-ZU, Tor steht in der Torendlage AUF oder in einer Zwischenlage
Blinkt langsam	Lernfahrt oder Referenzfahrt wird durchgeführt Während der Aufhaltezeit Alle Funkcodes löschen (Löschbereitschaft)
Blinkt	Systemstart bei Netzspannung EIN oder Spannungsrückkehr Laden aller eingelernten Funkcodes Alle Tordaten löschen (Löschbereitschaft) Alle Funkcodes löschen (Löschbestätigung)
Blinkt schnell	Während der Vorwarnzeit Alle Tordaten wurden gelöscht (Löschbestätigung) Funkcode speichern (Lernbestätigung)
Blinkt 1 x...6 x	Funkcode lernen ertsprechend dem gewählten Kanal Einstellung über DIL-Schalter
Blinkt 10 x langsam	Antrieb ist ungelernt (Auslieferungszustand)
Aus	Keine Netzspannung Während der Eingangs-und Ausgangsbefehle Funk

LED-Anzeige Grün (GN)

Zustand	Funktion
Leuchtet dauerhaft	Tor steht in der Torendlage ZU
Blinkt 1 x	Geänderter Parameter ist gespeichert
Blinkt 2 s	Neue Position Lüften ist gespeichert
Blinkt einmalig 1 x...8 x schnell	Einmalige Bestätigung entsprechend der gewählten Einstellung

LED-Anzeige Rot/Grün (RD/GN)

Zustand	Funktion
Blinkt sehr schnell im Wechsel	BUS-Scan

Table des matières

1	A propos de ces instructions.....	53	7	Emetteur HSE 4 BiSecur	87
1.1	Documents valables	53	7.1	Description de l'émetteur	88
1.2	Consignes de sécurité utilisées	53	7.2	Changement de la pile.....	88
1.3	Définitions utilisées.....	53	7.3	Fonctionnement de l'émetteur	89
1.4	Symboles utilisés.....	54	7.4	Transmission / Envoi d'un code radio	89
1.5	Abréviations utilisées.....	55	7.5	Réinitialisation de l'émetteur	89
2	⚠ Consignes de sécurité	55	7.6	Affichage à LED	89
2.1	Utilisation appropriée.....	55	7.7	Nettoyage de l'émetteur	90
2.2	Utilisation non appropriée	55	7.10	Données techniques.....	90
2.3	Qualification du monteur	55	7.11	Déclaration de conformité UE pour émetteurs portatifs	90
2.4	Consignes de sécurité concernant le montage, la maintenance, la réparation et le démontage.....	55	8	Récepteur radio	90
2.5	Consignes de sécurité concernant le montage.....	56	8.1	Récepteur radio intégré	90
2.6	Consignes de sécurité concernant l'installation.....	56	8.2	Récepteur radio externe	91
2.7	Consignes de sécurité concernant la mise en service et le fonctionnement	56	8.3	Déclaration de conformité UE pour récepteurs	91
2.8	Consignes de sécurité concernant l'utilisation de l'émetteur.....	57	9	Etapes finales.....	91
2.9	Dispositifs de sécurité contrôlés	57	9.1	Fixation du panneau d'avertissement	91
3	Montage.....	57	9.2	Essai de fonctionnement	92
3.1	Vérification de la porte / de l'ensemble de porte	57	10	Fonctionnement.....	92
3.2	Espace libre nécessaire	58	10.1	Instruction des utilisateurs.....	93
3.3	Montage de la motorisation de porte de garage.....	58	10.2	Fonctions des différents codes radio	93
3.4	Montage du rail de guidage.....	67	10.3	Comportement de la motorisation de porte de garage après 3 mouvements d'ouverture rapides consécutifs	94
3.5	Détermination des positions finales.....	72	10.4	Comportement lors d'une panne d'électricité (sans batterie de secours).....	94
3.6	Débrayage de secours.....	74	10.5	Comportement après rétablissement du courant (sans batterie de secours)	95
4	Installation	75	10.6	Trajet de référence	95
4.1	Bornes de raccordement.....	75	11	Inspection et maintenance	95
4.2	Raccordement d'accessoires	75	11.1	Tension de la sangle crantée / courroie dentée.....	95
5	Fonctions.....	79	11.2	Vérification du rappel automatique de sécurité / de l'inversion	95
5.1	Vue éclatée	79	11.3	Remplacement du bloc lumineux	96
5.2	Modification des fonctions et des paramètres.....	79	12	Réinitialisation à la configuration usine (suppression des spécifications de porte)	96
5.3	Commutateur DIL A : type de porte	80	13	Suppression de tous les codes radio	96
5.4	Commutateur DIL B : fermeture automatique.....	80	14	Démontage et élimination.....	96
5.5	Commutateur DIL C : fonction d'éclairage intérieur, de BUS et d'avertissement	81	15	Conditions de garantie.....	97
5.6	Commutateur DIL D : dispositif de sécurité SE2.....	82	16	Déclaration de conformité CE/UE / Déclaration d'incorporation.....	97
5.7	Limite d'inversion dans le sens Fermé	82	17	Données techniques.....	98
5.8	Commutateur DIL E : ménagement de la courroie.....	83	18	Affichage des erreurs, messages d'avertissement et états d'exploitation	98
5.9	Commutateur DIL F : modification de la position Ouverture partielle / Aération ..	84	18.1	Signaux de la lampe de motorisation	98
5.10	Commutateur DIL G : signal pour la maintenance	85	18.2	Messages d'erreur.....	99
5.11	Commutateur DIL H : scan BUS.....	85	18.3	Affichage des états d'exploitation	100
5.12	Programmation spéciale.....	85			
6	Mise en service	85			
6.1	Apprentissage de la motorisation	86			
6.2	Réglage des efforts.....	86			
6.3	Efforts	86			

Toute transmission ou reproduction de ce document, toute exploitation ou communication de son contenu sont interdites, sauf autorisation expresse. Tout manquement à cette règle est illicite et expose son auteur au versement de dommages et

intérêts. Tous droits réservés en cas de dépôt d'un brevet, d'un modèle d'utilité ou d'agrément. Sous réserve de modifications.

Cher client,
nous vous remercions d'avoir opté pour un produit de
qualité de notre société.

1 A propos de ces instructions

Ces instructions sont des **instructions d'utilisation originales** au sens de la directive 2006/42/CE.

Elles contiennent d'importantes informations concernant ce produit.



- ▶ Veuillez les lire entièrement et attentivement.
- ▶ Tenez compte des avis. Respectez notamment l'ensemble des consignes de sécurité et des avertissements.
- ▶ Conservez soigneusement les instructions.
- ▶ Assurez-vous que tous les utilisateurs peuvent les consulter à tout moment.

1.1 Documents valables

Afin de garantir une utilisation et une maintenance sûres de l'ensemble de porte, les documents suivants doivent être mis à la disposition de l'utilisateur final :

- Présentes instructions
- Carnet de contrôle joint
- Instructions de la motorisation de porte de garage

1.2 Consignes de sécurité utilisées

	Ce symbole général d'avertissement désigne un danger susceptible de causer des blessures ou la mort . Dans la partie texte, le symbole général d'avertissement est utilisé en association avec les degrés de danger décrits ci-dessous. Dans la partie illustrée, une indication supplémentaire renvoie aux explications du texte.
 DANGER	Désigne un danger provoquant inmanquablement la mort ou des blessures graves.
 AVERTISSEMENT	Désigne un danger susceptible de provoquer la mort ou des blessures graves.
 ATTENTION	Désigne un danger susceptible de provoquer des blessures légères à moyennes.
ATTENTION	Désigne un danger susceptible d' endommager ou de détruire le produit .

1.3 Définitions utilisées

Temps de maintien en position ouverte

Temps d'attente lors de la fermeture automatique, avant que la porte ne se referme depuis la position finale Ouvert ou l'ouverture partielle.

Fermeture automatique

Au terme du temps de maintien en position ouverte et du temps d'avertissement réglés, la porte se referme automatiquement depuis la position finale Ouvert ou l'ouverture partielle.

Commutateurs DIL

Commutateurs placés sur la platine de commande et destinés au réglage de la commande.

Commande séquentielle à impulsion

La commande séquentielle à impulsion est déclenchée par le code radio Impulsion appris ou par un bouton. A chaque activation, la porte se déplace dans le sens opposé au dernier déplacement ou le mouvement de porte s'interrompt.

Trajets d'apprentissage

Il s'agit des trajets de porte nécessaires à la motorisation pour apprendre :

- Les déplacements
- Les efforts requis pour le déplacement de la porte.

Aération

Lors de l'aération, le panneau supérieur est rabattu ou la porte est légèrement relevée pour permettre à l'air de circuler.

Fonctionnement normal

Le fonctionnement normal correspond à un mouvement de porte selon les trajets et les efforts appris.

Trajet de référence

Mouvement de porte à vitesse réduite en position finale Fermé permettant de déterminer la position initiale.

Rappel automatique de sécurité / Inversion

Mouvement de porte dans le sens inverse lors du déclenchement d'un dispositif de sécurité ou du limiteur d'effort.

Limite d'inversion

La limite d'inversion a lieu juste avant la position finale Fermé. Lors du déclenchement d'un dispositif de sécurité, la porte se déplace dans le sens inverse (rappel automatique de sécurité). Au cours de la limite d'inversion, ce comportement est impossible.

Trajet en marche lente

Zone dans laquelle la porte se déplace très lentement afin d'atteindre la position finale en douceur.

Ouverture partielle

Deuxième hauteur d'ouverture à réglage individuel.

Temporisation

Laps de temps défini au cours duquel une action est attendue, par exemple apprentissage des appareils radio ou activation d'une fonction. Si aucune action n'est effectuée dans ce laps de temps, la motorisation repasse automatiquement en mode de fonctionnement.

Ensemble de porte

Porte avec la motorisation correspondante.

Portes sous charge thermique

Il s'agit là, par exemple, de portes qui sont montées du côté sud et qui sont donc exposées plus fortement aux rayons solaires. Ces portes peuvent se dilater, ce qui peut nécessiter plus d'espace sous le plafond.

Déplacement

Course que la porte accomplit en passant de la position finale Ouvert à la position finale Fermé.

Temps d'avertissement

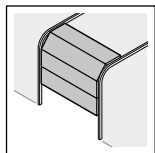
Délai entre l'ordre de déplacement (impulsion) et le début du mouvement de porte.

Réinitialisation à la configuration usine (Factory reset)

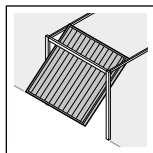
Rétablissement des valeurs initialisées à l'état de livraison / aux réglages d'usine.

1.4 Symboles utilisés

La partie illustrée présente le montage de la motorisation sur une porte sectionnelle. Si le montage sur une porte basculante diverge, ces différences seront aussi illustrées. Pour une meilleure visualisation, les lettres suivantes sont attribuées à la numérotation des figures :



a = porte sectionnelle



b = porte basculante

Toutes les dimensions dans la partie illustrée sont en [mm].

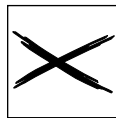
Symboles



Avis important pour éviter tout dommage corporel et matériel



Disposition ou procédure autorisée



Disposition ou procédure interdite



Efforts physiques importants



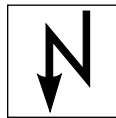
Efforts physiques minimes



Vérification



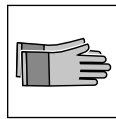
Panne d'électricité



Rétablissement du courant



Attention au déplacement aisé



Utilisation de gants de protection



Réglage d'usine

1.5 Abréviations utilisées

Code couleurs pour câbles, conducteurs et composants			
Les abréviations des couleurs pour l'identification des câbles, des conducteurs et des composants sont conformes au code couleur international, selon la norme IEC 60757 :			
WH	Blanc	BK	Noir
BN	Marron	BU	Bleu
GN	Verte	OG	Orange
YE	Jaune	RD / BU	Rouge / Bleu
Désignations des articles			
HSE 4 BiSecur	Emetteur à 4 touches		
ESE-BiSecur	Récepteur bidirectionnel		
IT 1b-1	Bouton-poussoir avec touche d'impulsion rétroéclairée		
IT 3b-1 / PB 3	Bouton-poussoir avec touche d'impulsion rétroéclairée, touches supplémentaires pour allumer / éteindre l'éclairage et bloquer / débloquer la motorisation		
EL 101 / EL 301	Cellule photoélectrique à faisceau unique		
HOR 1-HCP	Relais d'option		
UAP 1-HCP	Platine d'adaptation universelle		
SLK	Feu de signalisation à LED, jaune		
SKS	Unité de connexion pour sécurité de contact		
STK	Contact de portillon incorporé		
VL	Unité de connexion pour cellule photoélectrique embarquée		
HNA 18-4	Batterie de secours		

2 Consignes de sécurité

ATTENTION :

CONSIGNES DE SECURITE IMPORTANTES.

POUR LA SECURITE DES PERSONNES, IL EST IMPORTANT DE SUIVRE LES PRESENTES CONSIGNES. CES CONSIGNES DOIVENT ETRE CONSERVEES.

En cas de renvois non datés à des normes, directives, etc., prises ici en référence, la dernière édition publiée, modifications incluses, prévaut.

2.1 Utilisation appropriée

La motorisation de porte de garage est conçue pour la commande à impulsion des portes de garage à équilibrage par ressorts et à équilibrage de poids. La motorisation ne peut être utilisée que dans le domaine privé / non industriel.

Concernant la combinaison porte / motorisation, veuillez tenir compte des indications du fabricant. Le respect de nos instructions quant à la construction et au montage permet d'éviter les risques définis par la norme DIN EN 13241-1.

La motorisation de porte de garage a été développée pour une utilisation en zone sèche.

2.2 Utilisation non appropriée

Tout fonctionnement permanent et toute utilisation dans le domaine industriel sont interdits. La motorisation ne doit pas être utilisée pour des portes sans sécurité parachute.

Les installations de porte utilisées dans le domaine public et ne disposant que d'un seul dispositif de protection, par exemple un limiteur d'effort, ne doivent être commandées que sous surveillance.

2.3 Qualification du monteur

Seuls un montage et une maintenance corrects par une société / personne compétente ou spécialisée, conformément aux instructions, peuvent garantir un fonctionnement fiable et adapté des équipements installés.

Conformément à la norme EN 12635, un spécialiste est une personne qualifiée qui dispose de la formation appropriée, des connaissances spécifiques et de l'expérience nécessaires pour monter, inspecter et effectuer la maintenance d'un ensemble de porte de manière correcte et sûre.

2.4 Consignes de sécurité concernant le montage, la maintenance, la réparation et le démontage

 **DANGER**

Ressorts d'équilibrage sous tension élevée

► Voir avertissement au chapitre 3.1

 **AVERTISSEMENT**

Risque de blessure dû à un mouvement de porte inattendu

► Voir avertissement au chapitre 11

Le montage, la maintenance, la réparation et le démontage de l'ensemble de porte et de la motorisation de porte de garage doivent être exécutés par un spécialiste.

► En cas de défaillance de la motorisation de porte de garage, confiez directement l'inspection / la réparation à un spécialiste.

2.5 Consignes de sécurité concernant le montage

Lors des travaux de montage, le spécialiste doit suivre les prescriptions valables en matière de sécurité sur le lieu de travail, ainsi que les prescriptions relatives à l'utilisation d'appareils électriques. Les directives nationales doivent également être prises en compte. Le respect de nos instructions quant à la construction et au montage permet d'éviter les risques définis par la norme EN 13241-1.

Au terme du montage, le spécialiste est tenu de procéder à une déclaration de conformité de l'installation selon la norme européenne DIN EN 13241-1, conformément au domaine d'application.

AVERTISSEMENT

Accessoires de fixation inappropriés

- ▶ Voir avertissement au chapitre 3.3

Danger de mort dû à la corde manuelle

- ▶ Voir avertissement au chapitre 3.3

Risque de blessure dû à un mouvement de porte involontaire

- ▶ Voir avertissement au chapitre 3.3

ATTENTION

Endommagement dû à la saleté

La poussière de forage et les copeaux sont susceptibles de provoquer des dysfonctionnements.

- ▶ Lors des travaux de forage, couvrez la motorisation.

2.6 Consignes de sécurité concernant l'installation



DANGER

Electrocution mortelle due à la tension secteur

Tout contact avec la tension secteur peut entraîner une décharge électrique mortelle.

- ▶ Faites effectuer les raccordements électriques uniquement par un électricien professionnel.
- ▶ Veillez à ce que l'installation électrique fournie par l'utilisateur satisfasse à toutes les dispositions de protection (230/240 V CA, 50/60 Hz).
- ▶ Afin de prévenir toute mise en danger, un électricien professionnel doit remplacer le câble de connexion secteur en cas d'endommagement.
- ▶ Avant tout travail sur l'installation, débranchez la fiche secteur **et**, le cas échéant, la fiche de la batterie de secours.
- ▶ Protégez le dispositif de toute remise en marche intempestive.

ATTENTION

Dysfonctionnement des câbles de commande

Une pose commune des câbles de commande et d'alimentation est susceptible d'entraîner des défaillances.

- ▶ Posez les câbles de commande de la motorisation (24 V CC) dans un système d'installation séparé des câbles d'alimentation (230/240 V CA).

Courant étranger aux bornes de raccordement

Un courant étranger aux bornes de raccordement de la commande entraîne une destruction de l'électronique.

- ▶ N'appliquez aucune tension secteur (230/240 V CA) aux bornes de raccordement de la commande.

2.7 Consignes de sécurité concernant la mise en service et le fonctionnement

AVERTISSEMENT

Risque de blessure dû à un mouvement de porte

- ▶ Voir avertissement au chapitre 10

Risque de blessure dû à une fermeture de porte rapide

- ▶ Voir avertissement au chapitre 10.1.1

ATTENTION

Risque de blessure dû à la mauvaise sélection du type de porte

- ▶ Voir avertissement au chapitre 5.3

Risque d'écrasement dans le rail de guidage

- ▶ Voir avertissement au chapitre 10

Risque de blessure dû à la tirette à corde

- ▶ Voir avertissement au chapitre 10

Risque de blessure dû à un mouvement de porte incontrôlé dans le sens Fermé en cas de rupture d'un ressort du système d'équilibrage et de déverrouillage du chariot de guidage.

- ▶ Voir avertissement au chapitre 10

2.8 Consignes de sécurité concernant l'utilisation de l'émetteur

AVERTISSEMENT

Risque de blessure dû à un mouvement de porte

- ▶ Voir avertissement au chapitre 7

Risque d'explosion en cas de type de pile incorrect

- ▶ Voir avertissement au chapitre 7.2

Danger de mort dû à des brûlures internes

- ▶ Voir avertissement au chapitre 7.2

ATTENTION

Risque de blessure dû à un mouvement de porte involontaire

- ▶ Voir avertissement au chapitre 7

Risque de brûlure dû au contact avec l'émetteur

- ▶ Voir avertissement au chapitre 7

Risque de brûlure dû à des matières dangereuses

- ▶ Voir avertissement au chapitre 7

2.9 Dispositifs de sécurité contrôlés

Les fonctions et / ou composants suivants, si disponibles, correspondent, à la cat. 2, PL « c » selon la norme EN ISO 13849-1 et ont été fabriqués et contrôlés conformément à celle-ci :

- Limiteur d'effort interne
- Dispositifs de sécurité testés

Si ces caractéristiques sont requises pour d'autres fonctions et/ou composants, ceux-ci doivent être vérifiés au cas par cas.

AVERTISSEMENT

Risque de blessure dû à des dispositifs de sécurité défectueux

- ▶ Voir avertissement au chapitre 9.2

3 Montage

ATTENTION :

CONSIGNES IMPORTANTES POUR UN MONTAGE SUR.

TOUTES LES CONSIGNES DOIVENT ETRE RESPECTEES. UN MONTAGE INCORRECT PEUT PROVOQUER DES BLESSURES GRAVES.

3.1 Vérification de la porte / de l'ensemble de porte

DANGER

Ressorts d'équilibrage sous tension élevée

Le repositionnement ou le desserrage des ressorts d'équilibrage peut causer des blessures graves !

- ▶ Pour votre propre sécurité, confiez les travaux relatifs aux ressorts d'équilibrage de la porte et, au besoin, les travaux de maintenance et de réparation uniquement à un spécialiste !
- ▶ N'essayez en aucun cas de changer, régler, réparer ou déplacer vous-même les ressorts d'équilibrage du système d'équilibrage de la porte ou leurs supports.
- ▶ En outre, contrôlez l'intégralité de l'ensemble de porte (pièces articulées, paliers de porte, câbles, ressorts et pièces de fixation) quant à l'usure ou à d'éventuels dommages.
- ▶ Vérifiez la présence de rouille, de corrosion et de fissures.

Une défaillance de l'ensemble de porte ou un alignement incorrect de la porte peuvent provoquer des blessures graves !

- ▶ L'ensemble de porte ne doit pas être utilisé lorsqu'il requiert des travaux de réparation ou de réglage !

La construction de la motorisation n'est pas conçue pour le fonctionnement de portes lourdes à la manœuvre, c'est-à-dire pour les portes qu'il est devenu impossible ou difficile d'ouvrir et de fermer manuellement.

La porte doit être équilibrée et dans un état de marche mécanique irréprochable, de sorte à pouvoir être utilisée manuellement sans difficultés (norme EN 12604).

- ▶ Vérifiez que la porte s'ouvre et se ferme correctement.
- ▶ Relevez la porte d'environ un mètre, puis relâchez-la. La porte doit s'immobiliser dans cette position et ne se déplacer ni vers le haut, ni vers le bas. Si la porte se déplace dans l'un des deux sens, il est possible que les ressorts d'équilibrage / contrepoids ne soient pas réglés correctement ou qu'ils soient défectueux. Dans ce cas, on peut s'attendre à une usure accélérée et à un mauvais fonctionnement de l'ensemble de porte.

3.2 Espace libre nécessaire

L'espace libre entre le point le plus haut de la porte en cours de trajet et le plafond (également lors de l'ouverture de la porte) doit être d'au **minimum 30 mm**. Pour les portes soumises à une charge thermique, la motorisation doit, au besoin, être rehaussée de 40 mm.

Si l'espace libre est plus petit, la motorisation peut également être montée derrière la porte ouverte, si l'espace est suffisant. Dans ce cas, un entraîneur de porte rallongé doit être commandé séparément et utilisé.

La motorisation de porte de garage peut être excentrée d'au maximum 500 mm. Cela ne s'applique toutefois pas aux portes sectionnelles rehaussées (ferrure H), pour lesquelles il faut prévoir une ferrure spéciale.

La prise de courant nécessaire au raccordement électrique doit être montée à environ 500 mm du bloc-moteur.

- ▶ Vérifiez ces dimensions !

3.3 Montage de la motorisation de porte de garage

AVERTISSEMENT

Accessoires de fixation inappropriés

L'utilisation d'accessoires de fixation inappropriés peut causer la fixation incorrecte et non sécurisée de la motorisation, qui peut alors se détacher.

- ▶ L'aptitude des matériaux de fixation livrés (chevilles) pour l'emplacement de montage prévu doit être contrôlée par le poseur. Le cas échéant, d'autres matériaux doivent être utilisés, car les matériaux de fixation livrés sont certes aptes à la pose sur béton (\geq B15), mais ils ne sont pas homologués (voir figures 1.6a / 1.8b / 2.4).

AVERTISSEMENT

Danger de mort dû à la corde manuelle

Une corde manuelle en mouvement peut provoquer un étranglement.

- ▶ Lors du montage de la motorisation, retirez la corde manuelle (voir figure 1.3a).

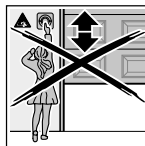
AVERTISSEMENT

Risque de blessure dû à un mouvement de porte involontaire

Un montage ou une manœuvre incorrect(e) de la motorisation est susceptible de provoquer des mouvements de porte involontaires et de coincer des personnes ou des objets.

- ▶ Suivez toutes les consignes de la présente notice.

En cas de montage erroné des appareils de commande (par exemple un contacteur), des mouvements de porte involontaires peuvent se déclencher et coincer des personnes ou des objets.



- ▶ Montez les appareils de commande à une hauteur minimale de 1,5 m (hors de portée des enfants).
- ▶ Montez des appareils de commande à installation fixe (par exemple un contacteur) à portée de vue de la porte, mais éloignés des parties mobiles.

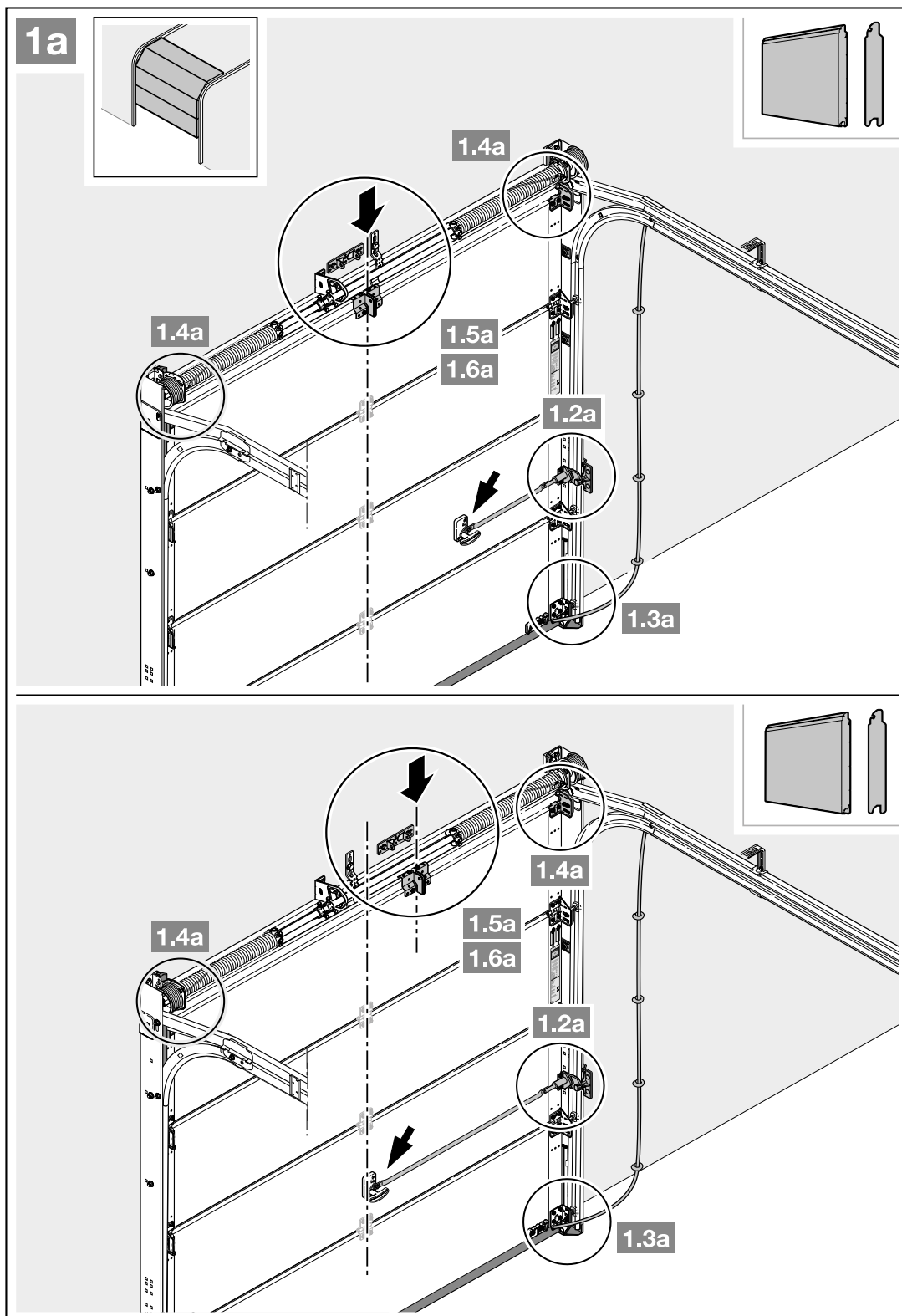
ATTENTION

Endommagement dû à la saleté

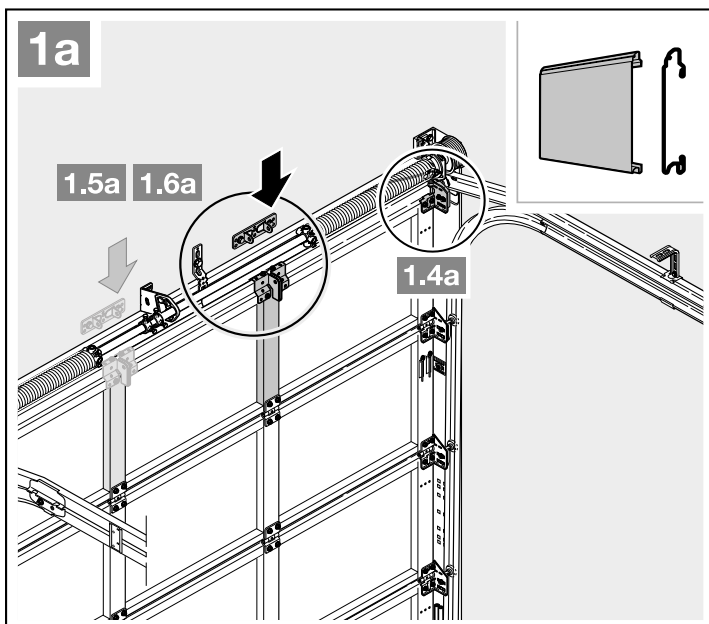
La poussière de forage et les copeaux sont susceptibles de provoquer des dysfonctionnements.

- ▶ Lors des travaux de forage, couvrez la motorisation.

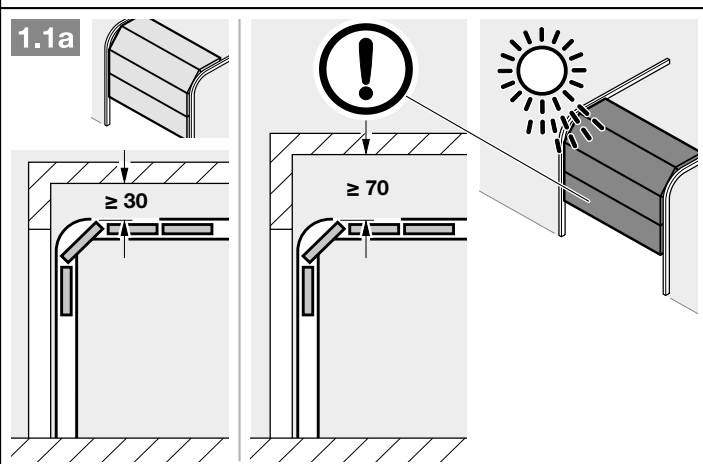
Afin de satisfaire pleinement à la **directive T TZ sur la sécurité anti-intrusion pour portes de garage**, il est nécessaire de retirer la tirette à corde sur le chariot de guidage.



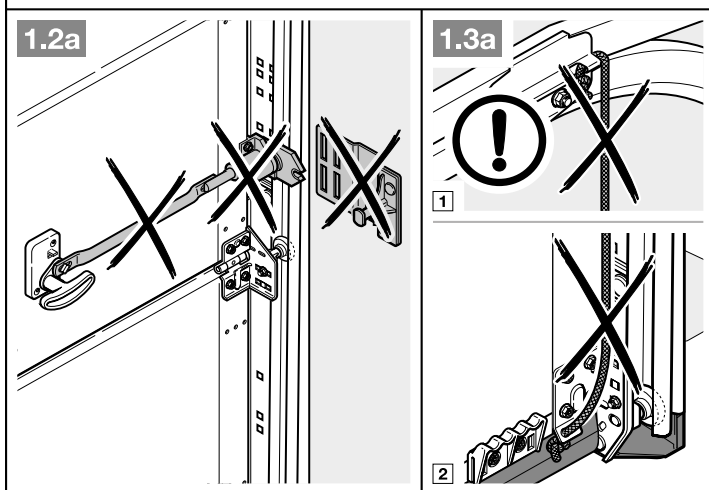
1. Pour le profil de renfort excentré, la cornière d'entraînement doit être montée à gauche ou à droite du profil de renfort le plus proche.

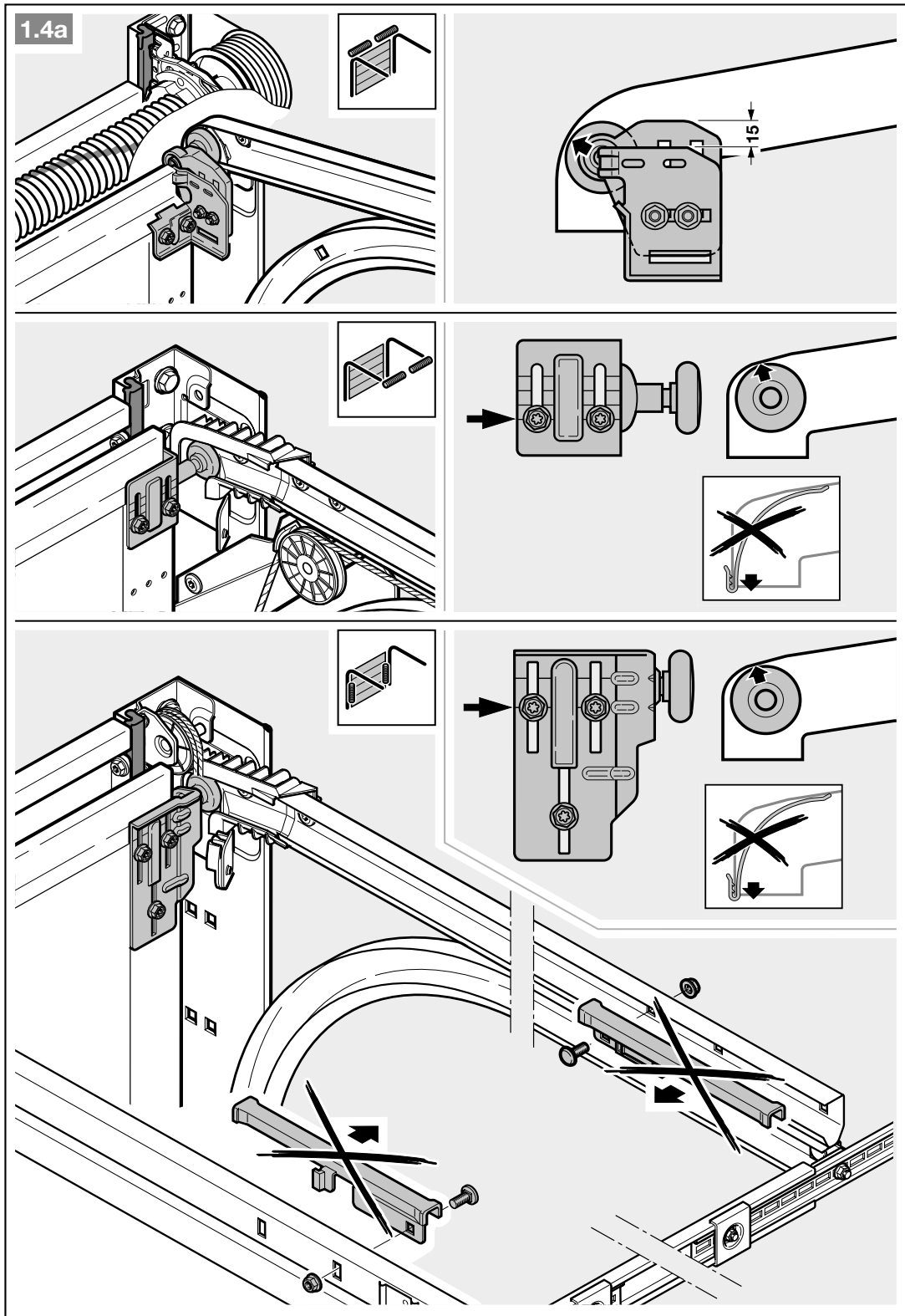


2. L'espace libre entre le point le plus haut de la porte en cours de trajet et le plafond (également lors de l'ouverture de la porte) doit être d'au **minimum 30 mm**. Pour les portes soumises à une charge thermique, la motorisation doit, au besoin, être rehaussée de 40 mm.



3. Démontez entièrement le verrouillage mécanique de la porte.

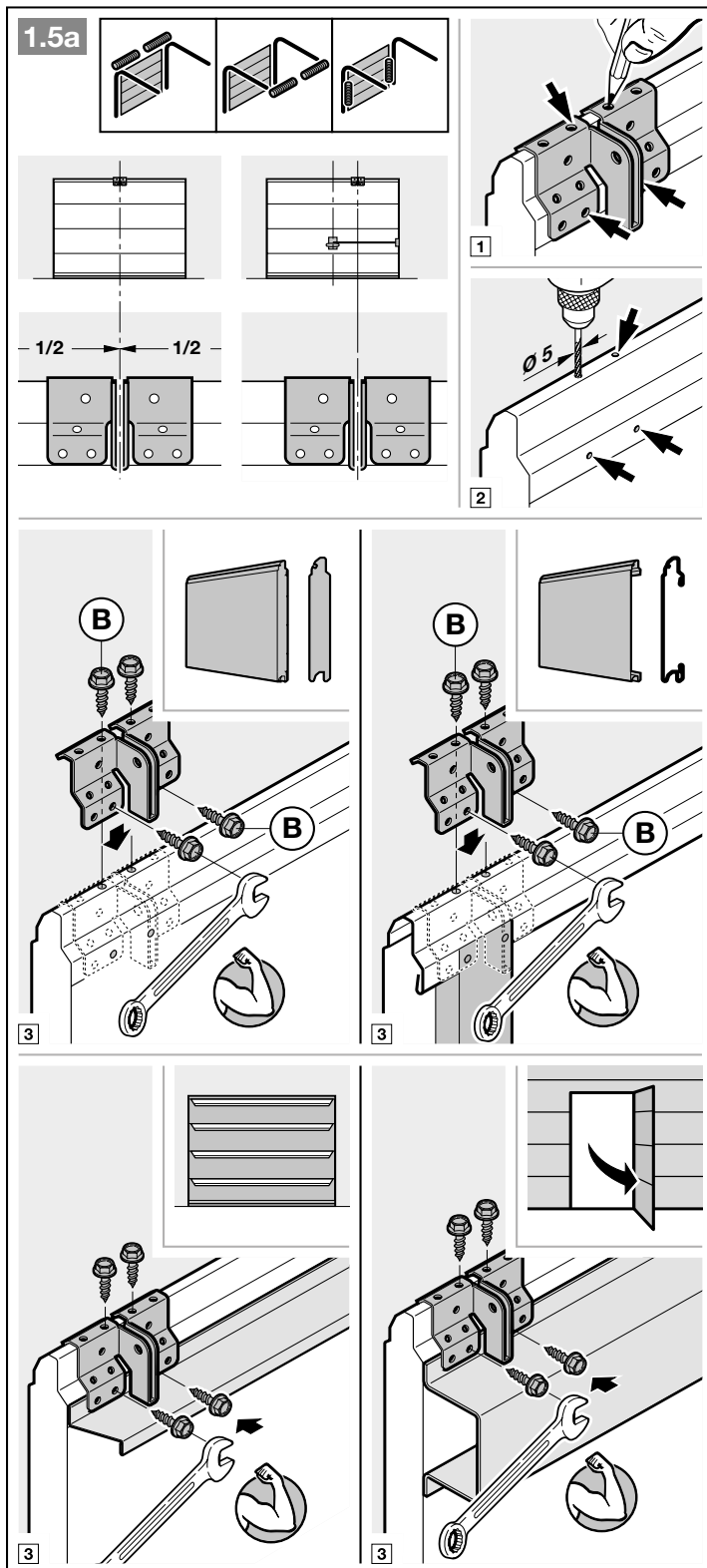


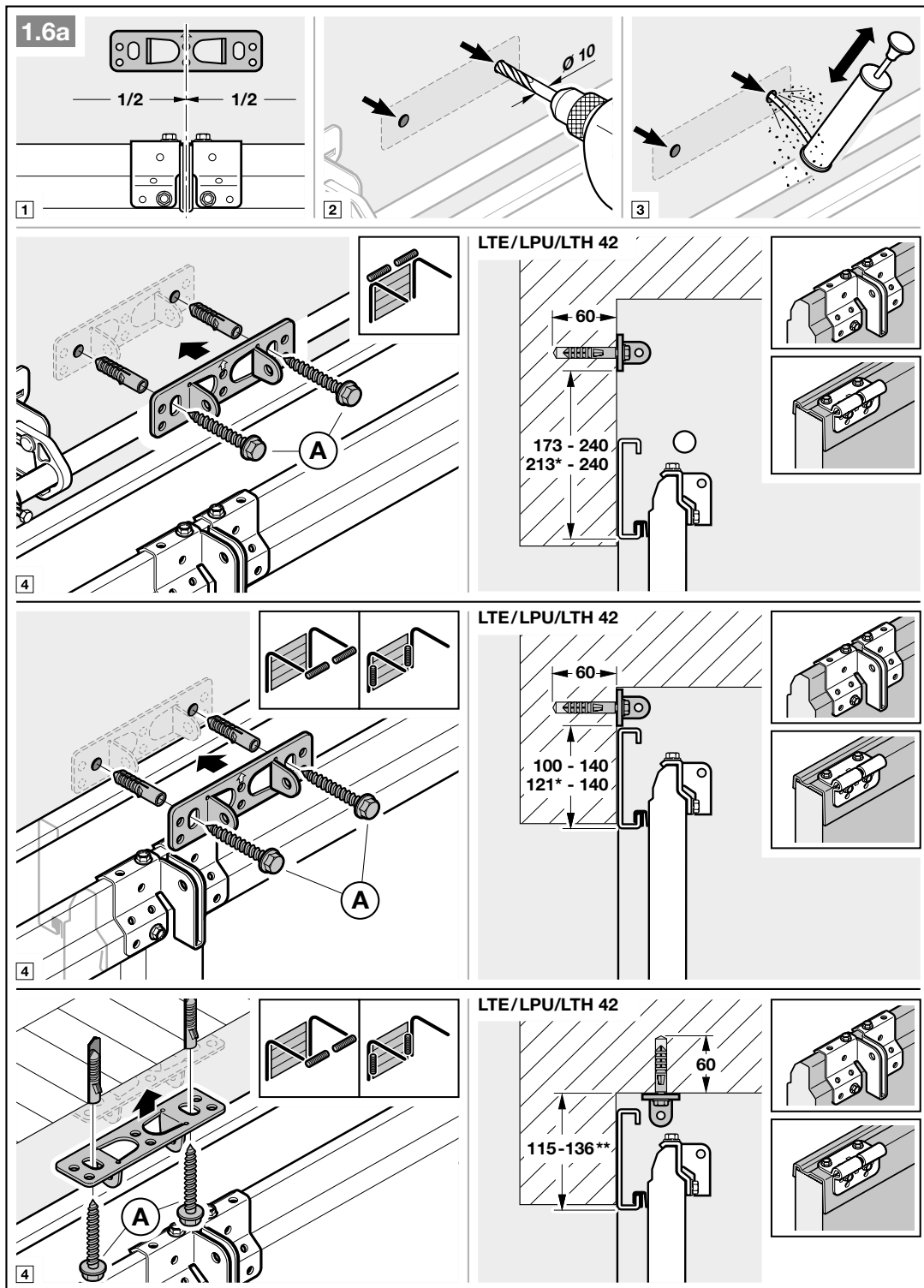


4. Pour les portes sectionnelles à serrure centrale, montez la pièce articulée de linteau et la cornière d'entraînement de manière excentrée (max. 500 mm).

AVIS

Contrairement à la figure 1.5a, il convient d'utiliser pour les portes en bois les vis à bois 5 x 35 du set d'accessoires de la porte (trou Ø 3 mm).

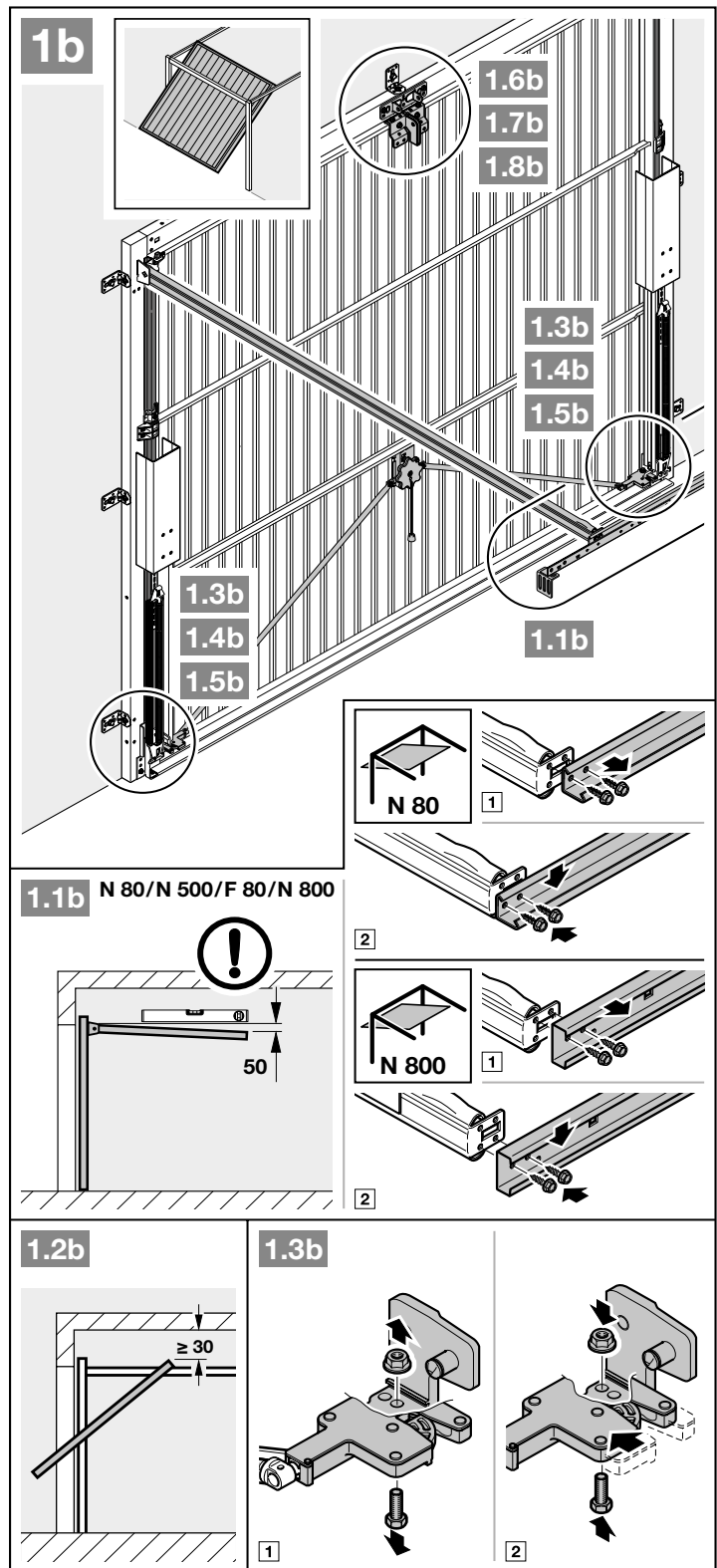




* Dimensions de portes sous charge thermique.

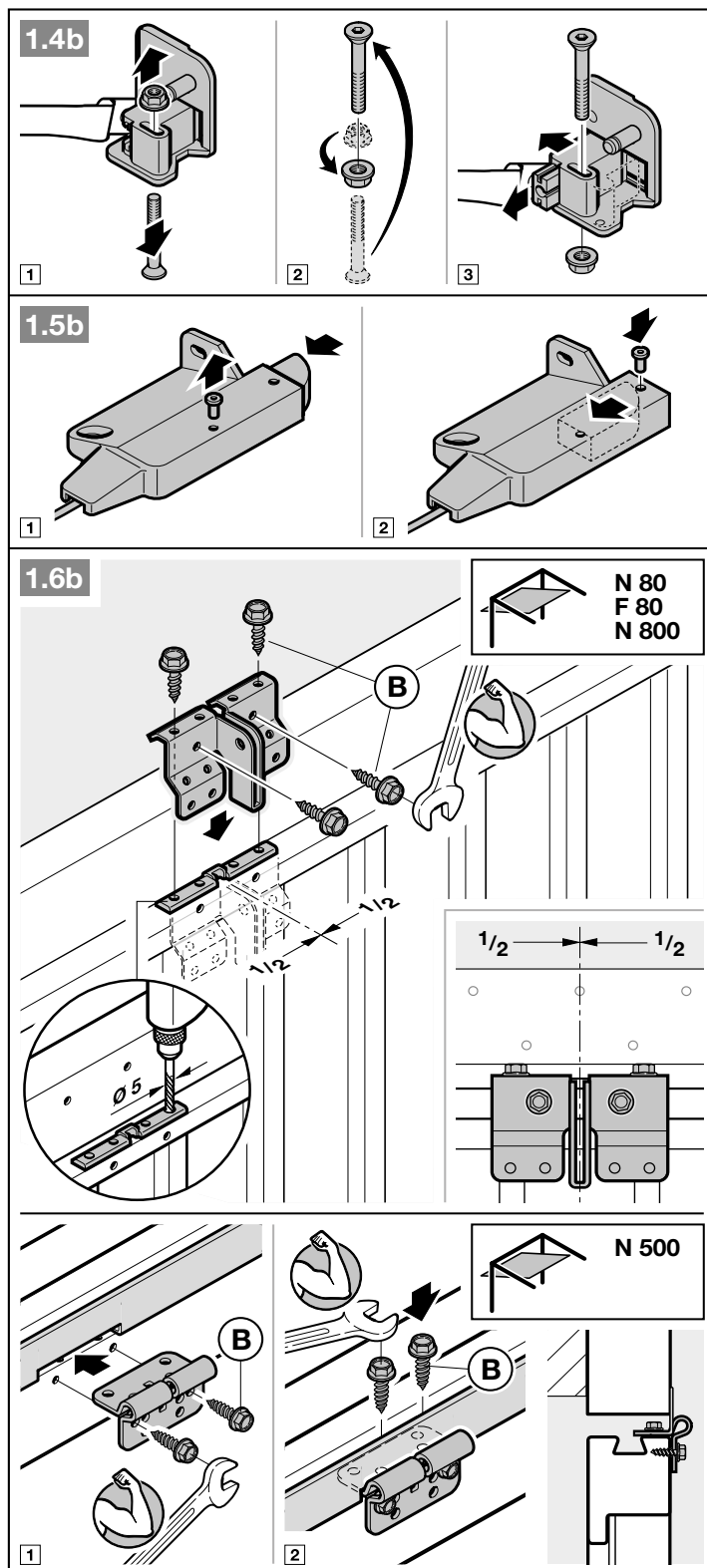
** Un montage au plafond n'est pas possible pour les portes sous charge thermique.

ATTENTION : pour Thermoframe, respectez les données techniques respectives de la porte !

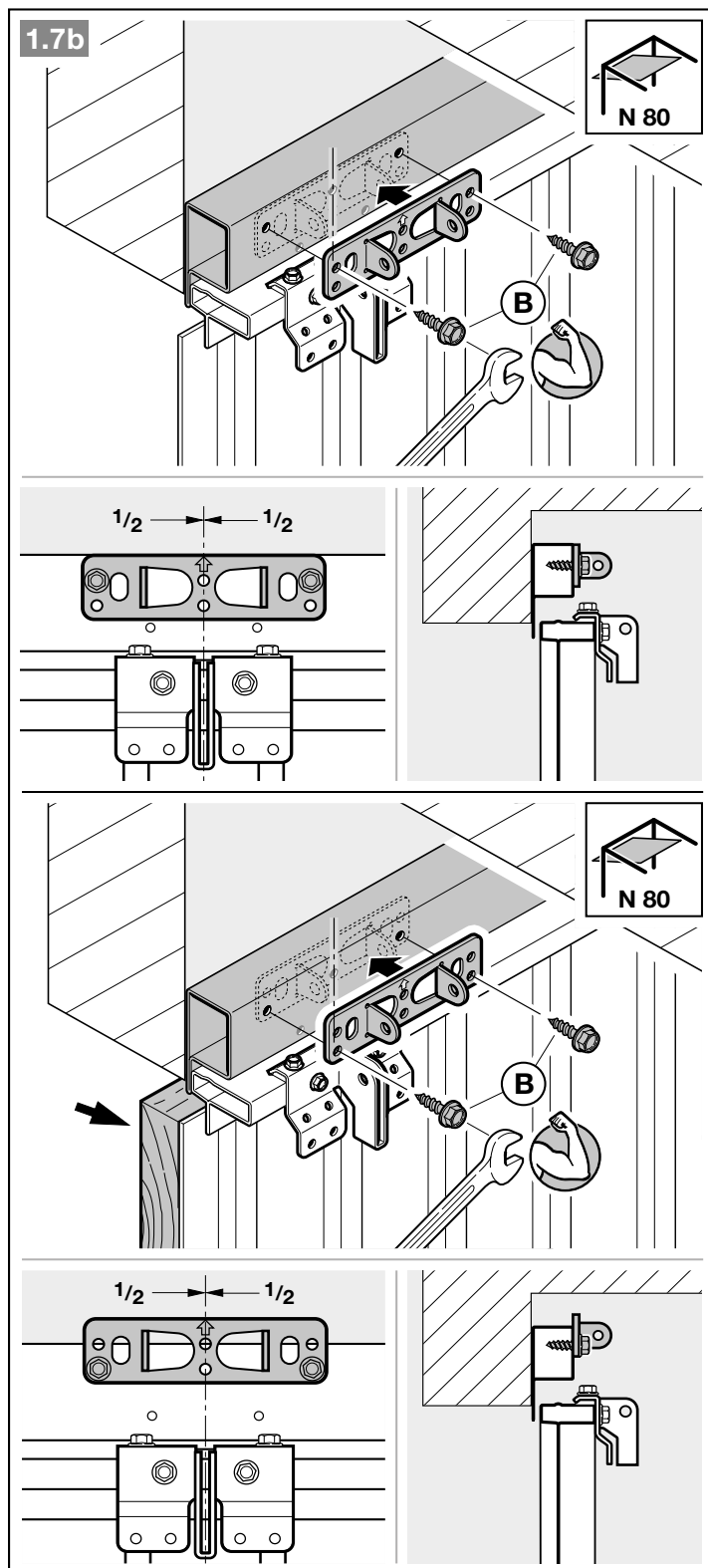


1. L'espace libre entre le point le plus haut de la porte en cours de trajet et le plafond (également lors de l'ouverture de la porte) doit être d'au **minimum 30 mm**.
2. Mettez les verrouillages mécaniques de la porte hors service (figure 1.3b).

3. Mettez les verrouillages mécaniques de la porte hors service (figures 1.4b / 1.5b).
Pour les modèles de porte non mentionnés ici, le bec de cane doit être fixé par l'utilisateur.



4. Contrairement aux figures 1.6b / 1.7b, la pièce articulée de linteau et la cornière d'entraînement doivent être excentrées pour les portes basculantes avec poignée en ferronnerie d'art.

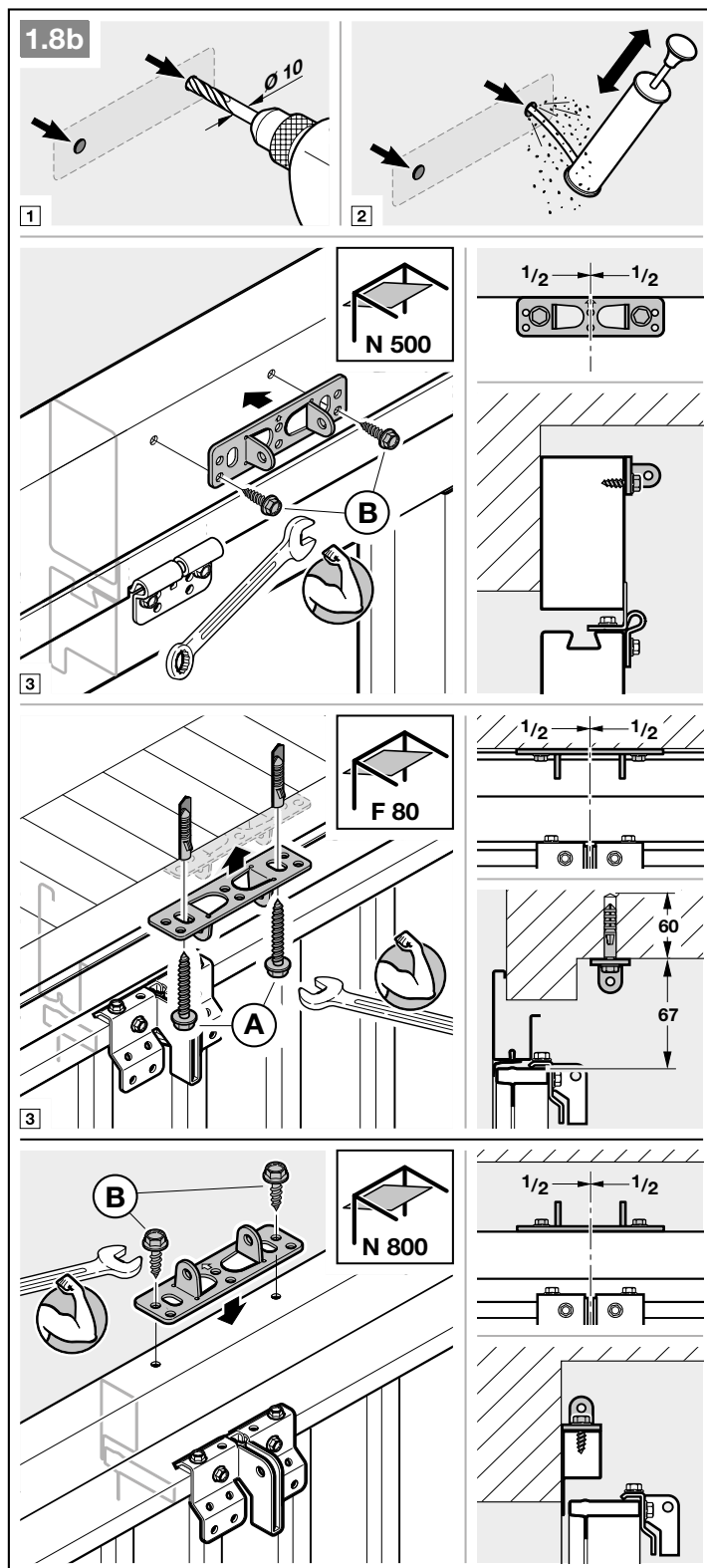
**AVIS**

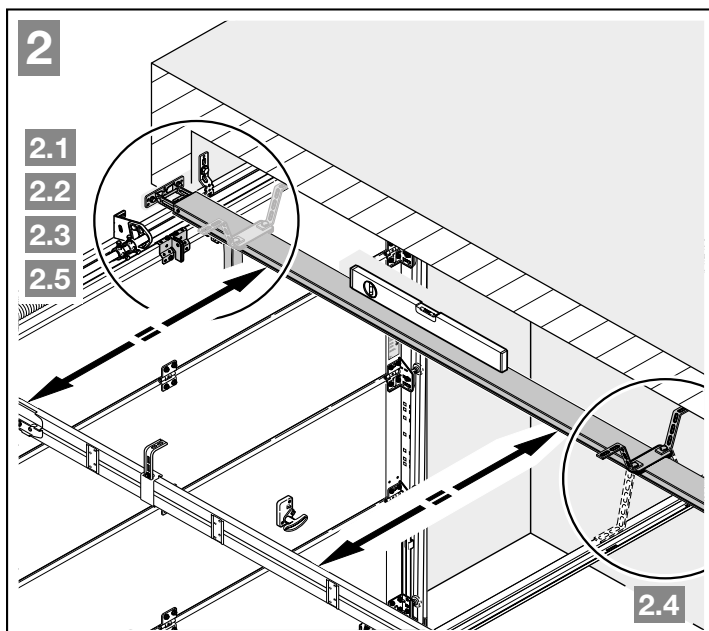
Pour le montage des portes N80 avec remplissage bois, utilisez les perforations inférieures de la pièce articulée de linteau.

3.4 Montage du rail de guidage

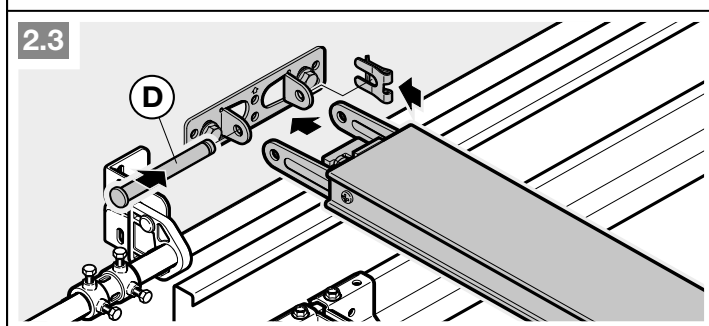
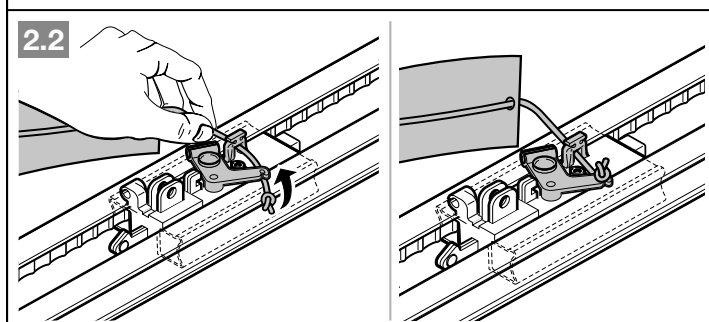
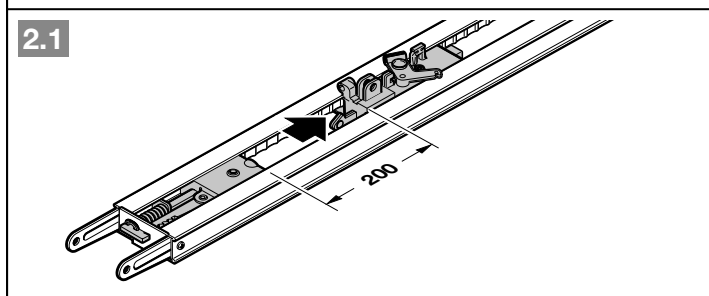
AVIS

En fonction de l'application qui leur est réservée, utilisez exclusivement les rails de guidage que nous recommandons pour les motorisations de porte de garage (voir information produit) !



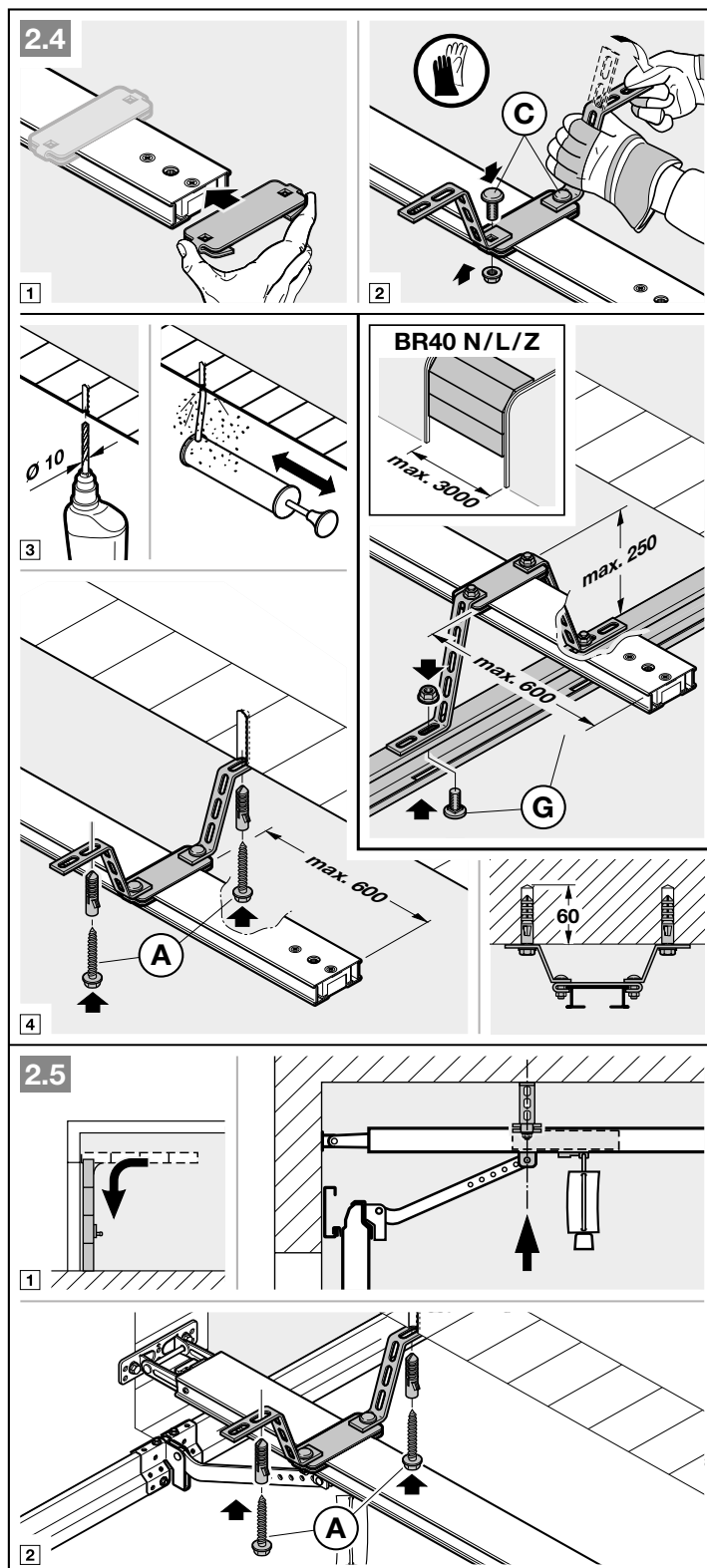


- Appuyez sur le bouton vert et décalez le chariot de guidage d'env. 200 mm vers le milieu du rail. Cette opération n'est plus possible dès que les butées de fin de course et la motorisation sont montées.



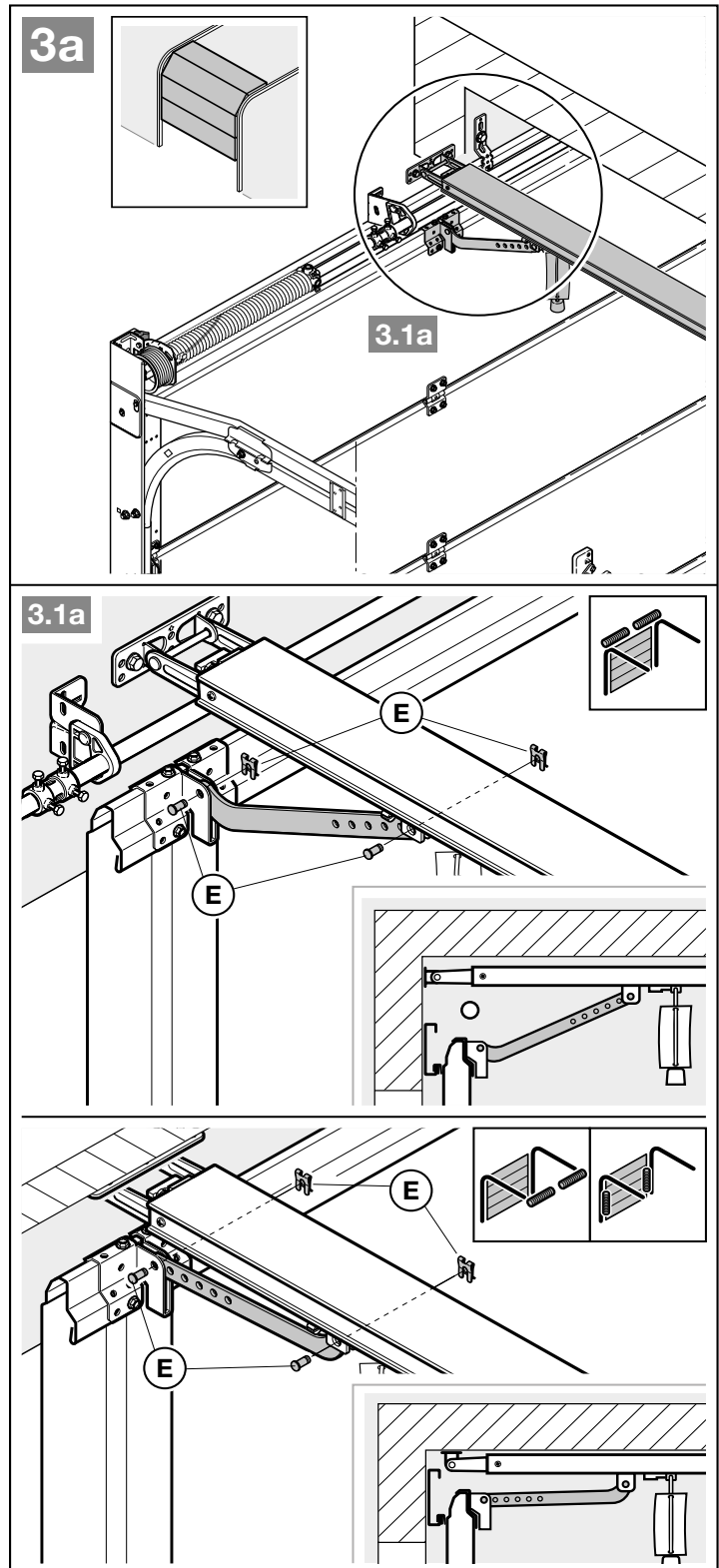
AVIS

Une seconde suspente (accessoire en option) est également recommandée en cas de rails divisés.



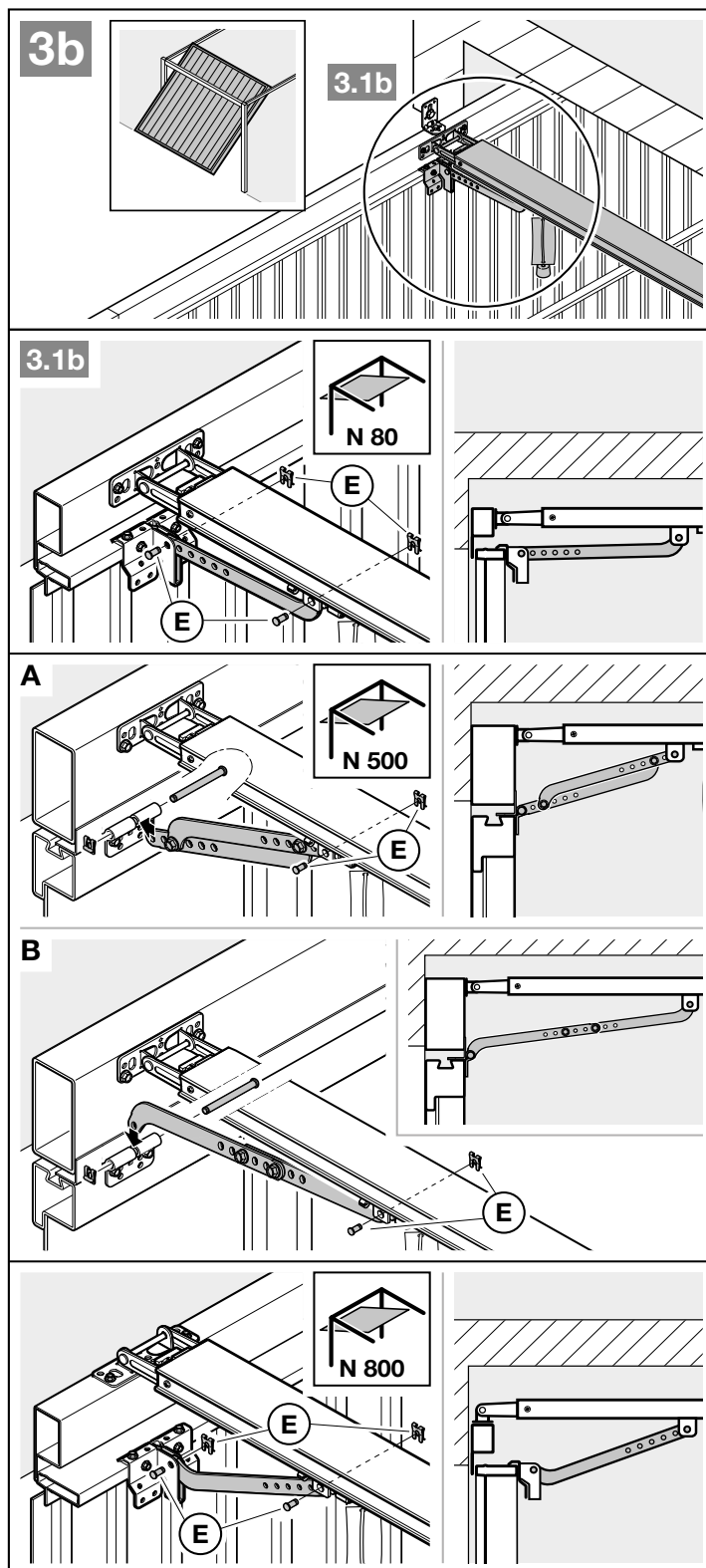
AVIS

En fonction de la **ferrure de porte**, respectez le sens de montage de l'entraîneur de porte.



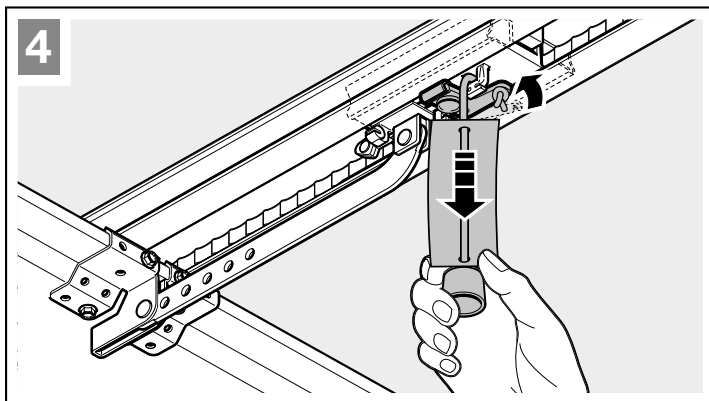
AVIS

En fonction du **type de porte**, respectez le sens de montage de l'entraîneur de porte.



Préparation du fonctionnement manuel

- Tirez le câble du déverrouillage mécanique.



3.5 Détermination des positions finales

S'il est difficile d'amener manuellement la porte en position finale Ouvert ou Fermé.

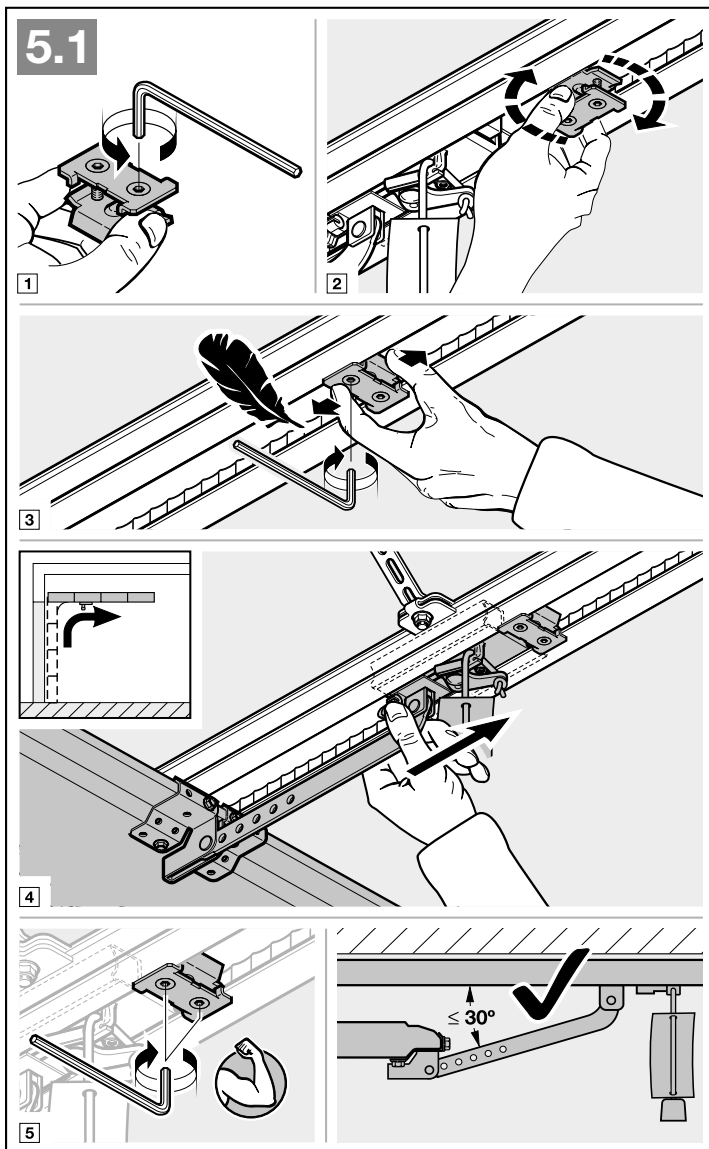
- Tenez compte du chapitre 3.1 !

3.5.1 Montage de la butée de fin de course Ouvert

1. Insérez la butée de fin de course non assemblée dans le rail de guidage entre le chariot de guidage et la motorisation.
2. Amenez manuellement la porte en position finale Ouvert.
3. Fixez la butée de fin de course.

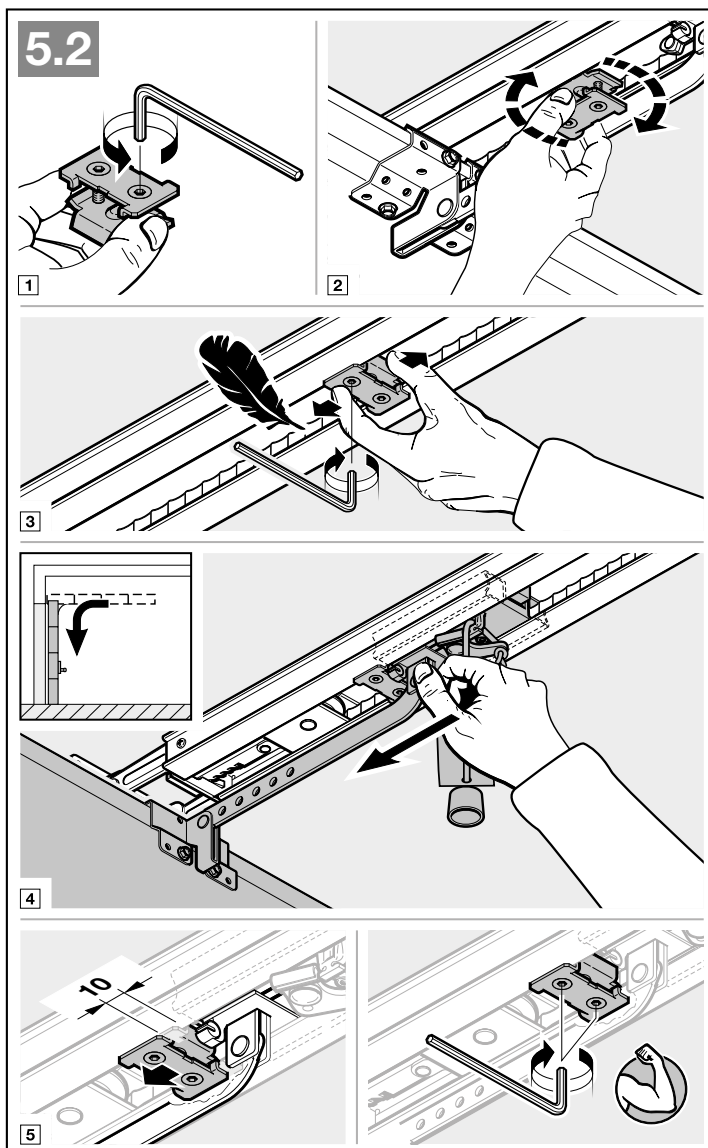
AVIS

Si la porte en position finale n'atteint pas entièrement la hauteur de passage libre, vous pouvez retirer la butée de fin de course afin d'utiliser la butée de fin de course intégrée (au bloc-moteur).



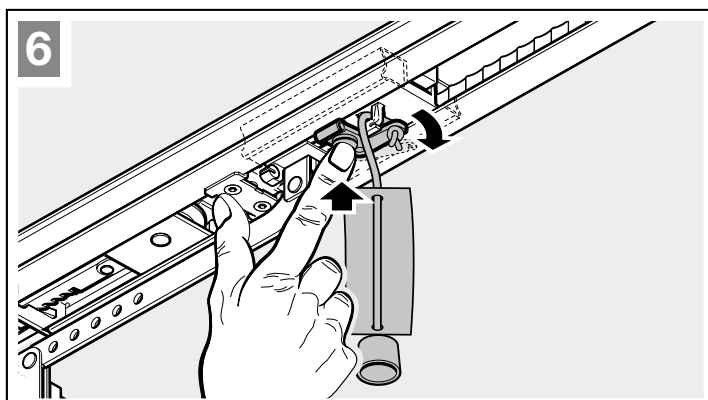
3.5.2 Montage de la butée de fin de course Fermé

1. Insérez la butée de fin de course non assemblée dans le rail de guidage entre le chariot de guidage et la porte.
2. Amenez manuellement la porte en position finale Fermé.
3. Déplacez la butée de fin de course d'environ 10 mm dans le sens *Fermé*.
4. Fixez la butée de fin de course.



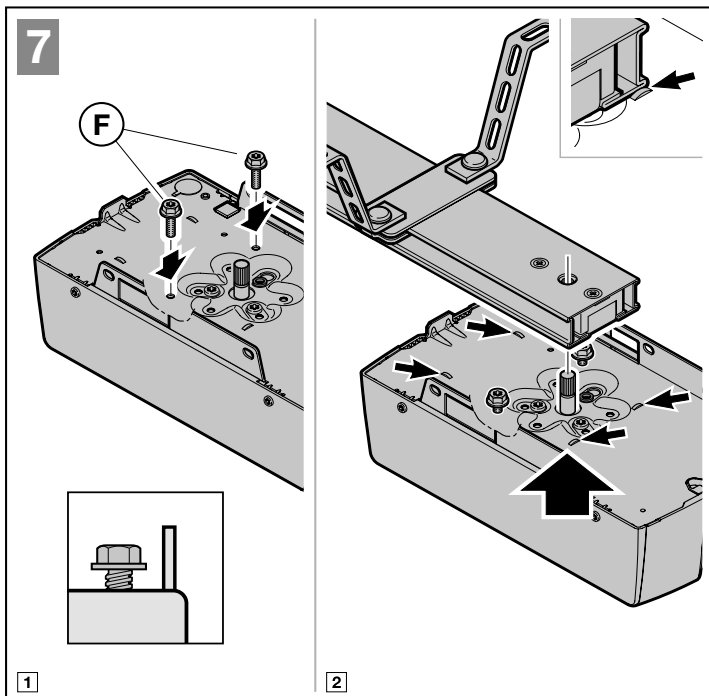
Préparation au fonctionnement automatique

- ▶ Appuyez sur le bouton vert du chariot de guidage.
- ▶ Déplacez la porte manuellement jusqu'à ce que le chariot de guidage s'encliquette dans le fermoir de la courroie.
- ▶ Respectez les consignes de sécurité du chapitre 10 – *Risque d'écrasement dans le rail de guidage*



3.5.3 Montage du bloc-moteur

- ▶ Fixez le bloc-moteur.
Le couvercle du compartiment de raccordement doit être orienté vers l'intérieur du garage.
- ▶ Lors du montage, assurez-vous que le rail de motorisation se trouve devant les courbures de la plaque de base et non sur celle-ci.



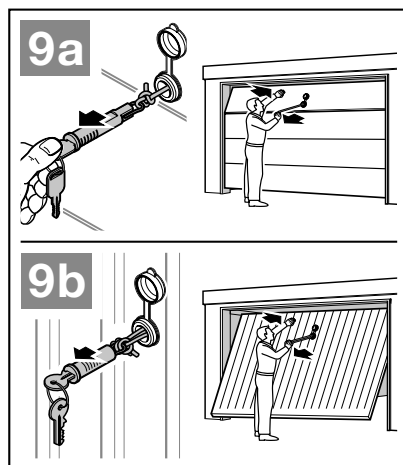
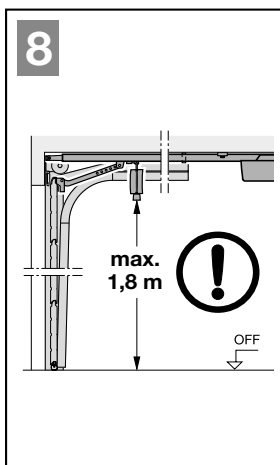
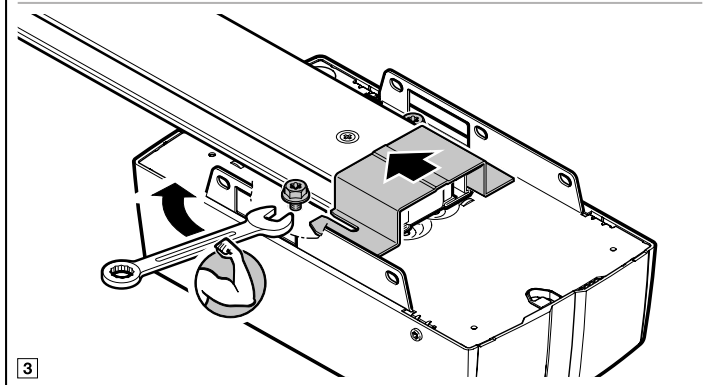
3.6 Débrayage de secours

La tirette à corde pour le déverrouillage mécanique ne doit pas être installée à plus de 1,8 m du sol du garage. Selon la hauteur de la porte du garage, l'allongement de la corde par l'utilisateur peut s'avérer nécessaire.

- ▶ En cas d'allongement de la corde, assurez-vous que cette dernière ne peut pas rester accrochée à une galerie de toit ou tout autre élément en saillie du véhicule ou de la porte.

Pour les garages sans deuxième accès, un débrayage de secours depuis l'extérieur est obligatoire pour le déverrouillage mécanique. Le débrayage de secours permet d'éviter d'être enfermé à l'extérieur en cas de panne de courant. Commandez le débrayage de secours séparément.

- ▶ Son bon fonctionnement doit également faire l'objet d'une vérification mensuelle.



4 Installation

- ▶ Respectez les consignes de sécurité du chapitre 2.6
 - *Electrocution mortelle due à la tension secteur*
 - *Dysfonctionnement des câbles de commande*
 - *Courant étranger aux bornes de raccordement*

▶ Retirez le cache.

4.1 Bornes de raccordement

Il est possible d'affecter plusieurs fois les bornes de raccordement (figure 10):

- Diamètre minimal : $1 \times 0,5 \text{ mm}^2$
- Diamètre maximal : $1 \times 2,5 \text{ mm}^2$

4.2 Raccordement d'accessoires

AVIS

- La charge maximale de l'ensemble des accessoires sur la motorisation **ne doit pas excéder 350 mA**. Vous trouverez la consommation de courant des composants sur les figures.
- Les accessoires de la série 3 doivent être raccordés via l'**adaptateur HCP HAP 1**.

Il est possible de raccorder des accessoires avec fonction spéciale à la douille BUS.

4.2.1 Boutons avec fonction d'impulsion

▶ Figure 11

Un ou plusieurs boutons avec contacts de fermeture (en contact sec), tel que bouton-poussoir ou contacteur à clé, peuvent être raccordés en parallèle.

Affectation des bornes :

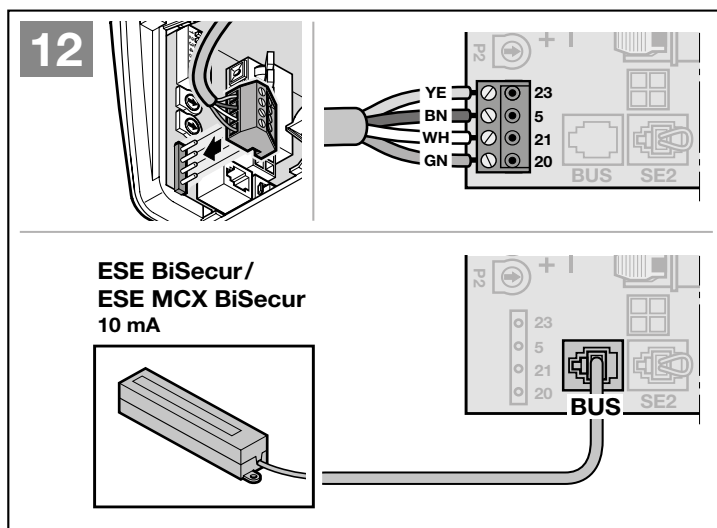
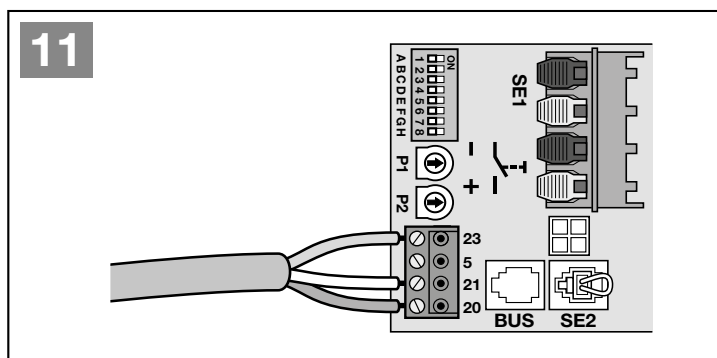
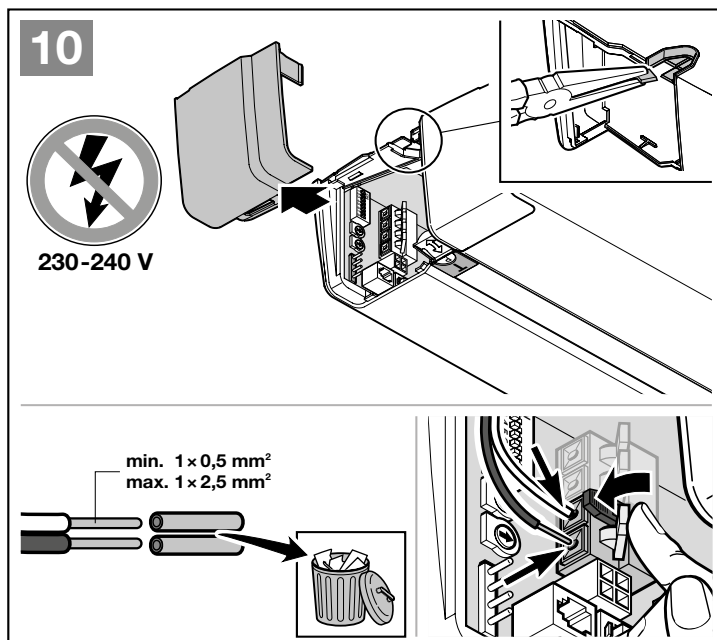
23	Signal canal 2	Ouverture partielle
5	+24 V CC	
21	Signal canal 1	Impulsion
20	0 V	

4.2.2 Récepteurs radio externes*

▶ Figure 12 + chapitre 8.2

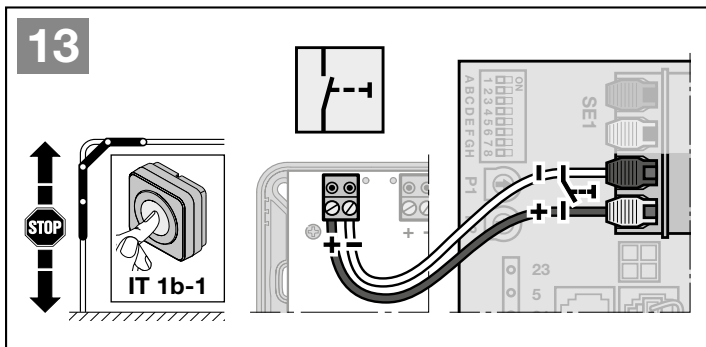
Selon le récepteur, enfichez la fiche dans l'emplacement correspondant ou dans la douille BUS.

* - Accessoire non compris dans l'équipement standard !



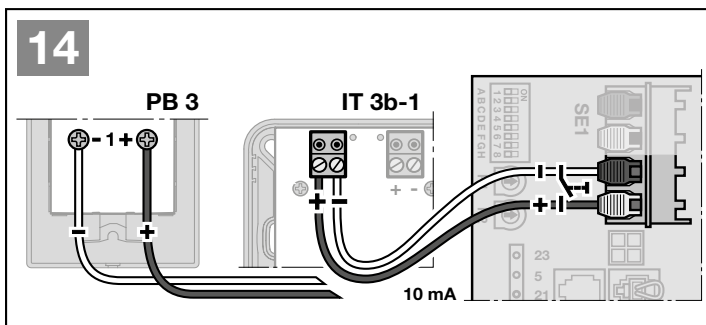
4.2.3 Bouton-poussoir à impulsion IT 1b-1*

► Figure 13



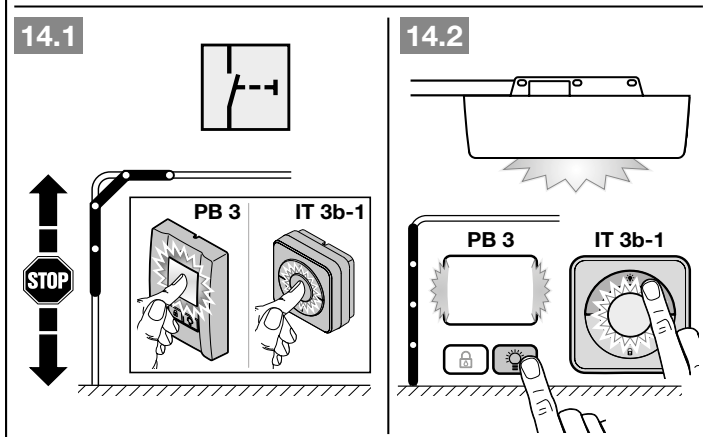
4.2.4 Bouton-poussoir*

► Figure 14



Bouton-poussoir à impulsion pour déclencher ou arrêter les mouvements de porte

► Figure 14.1



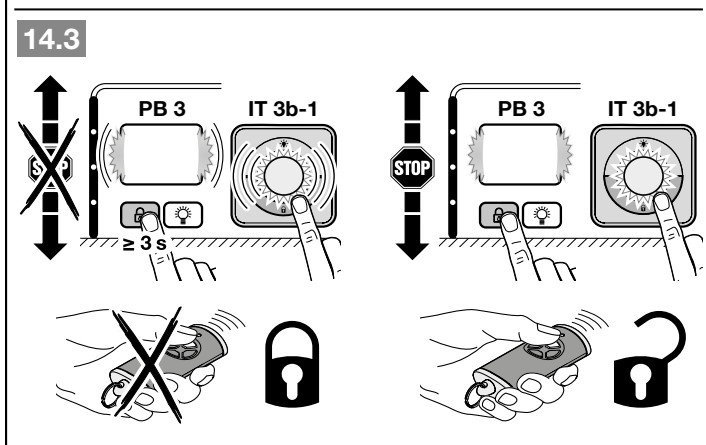
Bouton d'éclairage pour allumer et éteindre la lampe de motorisation

► Figure 14.2

Bouton pour la mise en marche et l'arrêt de tous les éléments de commande

► Figure 14.3

Il est possible d'allumer et d'éteindre la lumière, même lorsque les éléments de commande sont éteints.



* - Accessoire non compris dans l'équipement standard !

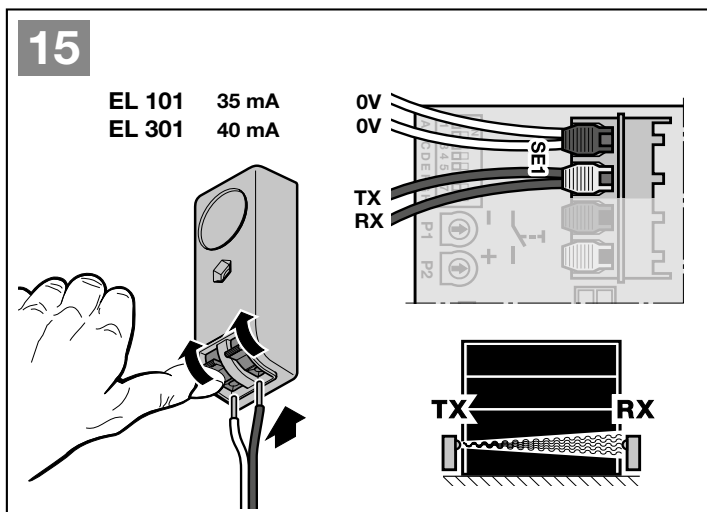
4.2.5 Cellule photoélectrique à 2 fils* (dynamique)

► Figure 15

AVIS

Lors du montage, observez les instructions de la cellule photoélectrique.

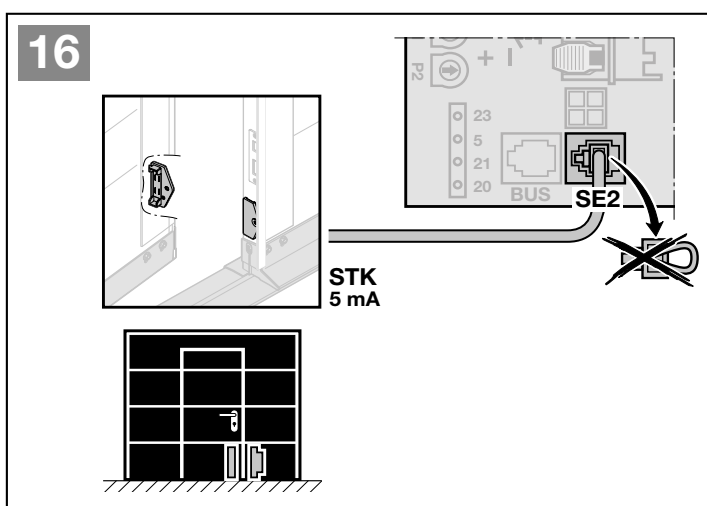
Si la cellule photoélectrique est déclenchée, la motorisation s'arrête et le rappel automatique de sécurité ramène la porte en position finale Ouvert.



4.2.6 Contact de portillon incorporé testé*

► Figure 16

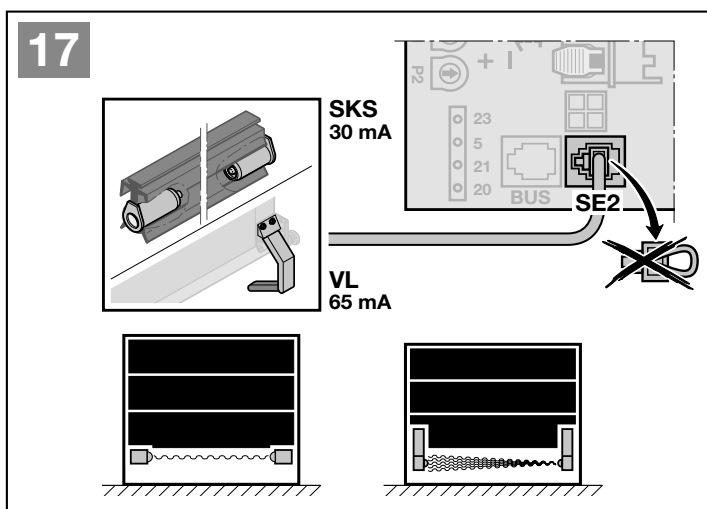
Si le contact de portillon incorporé est ouvert pendant un mouvement de porte, la motorisation s'arrête immédiatement et empêche durablement tout mouvement de porte.



4.2.7 Sécurité de contact*

► Figure 17

Si la sécurité de contact est déclenchée, la motorisation s'arrête et le rappel automatique de sécurité ramène la porte en position finale Ouvert.

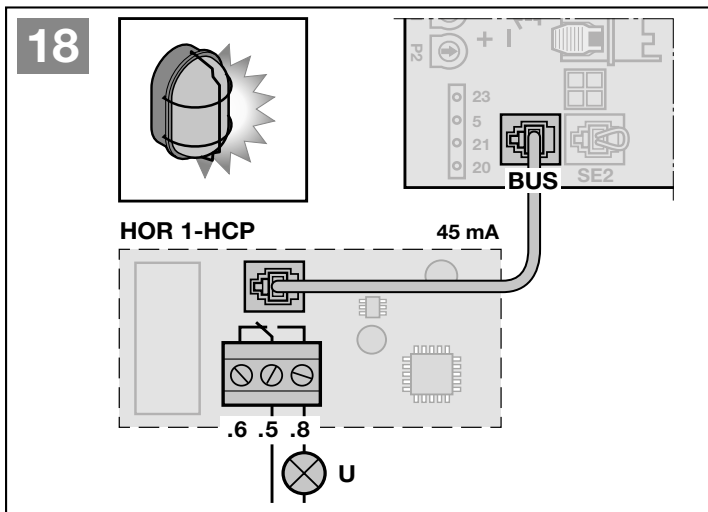


* - Accessoire non compris dans l'équipement standard !

4.2.8 Relais d'option*

► Figure 18 + chapitre 5.5

Le relais d'option est nécessaire au raccordement d'une lampe extérieure ou d'un feu de signalisation.



4.2.9 Platine d'adaptation universelle*

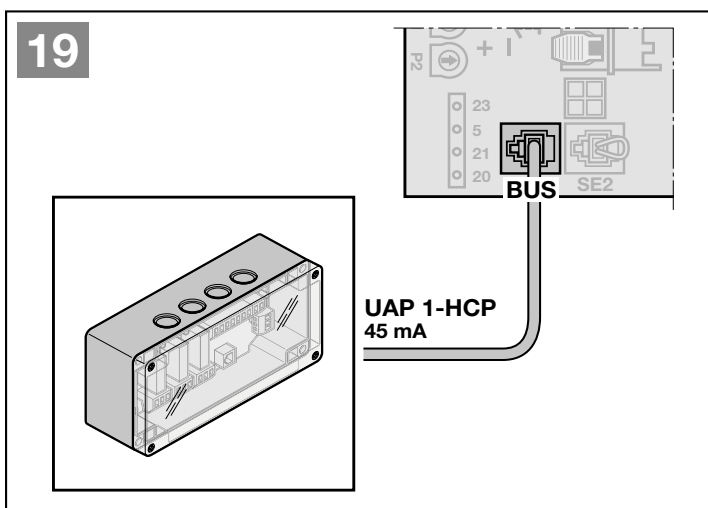
► Figure 19 + chapitre 5.9

La platine d'adaptation universelle peut être utilisée pour d'autres fonctions additionnelles.

4.2.10 Batterie de secours*

► Figure 20

Afin d'assurer le déplacement de la porte en cas panne d'électricité, il est possible de raccorder une batterie de secours optionnelle. Le passage en fonctionnement batterie a lieu automatiquement. Moins de LED s'allument sur la lampe de motorisation lors du fonctionnement sur batterie.

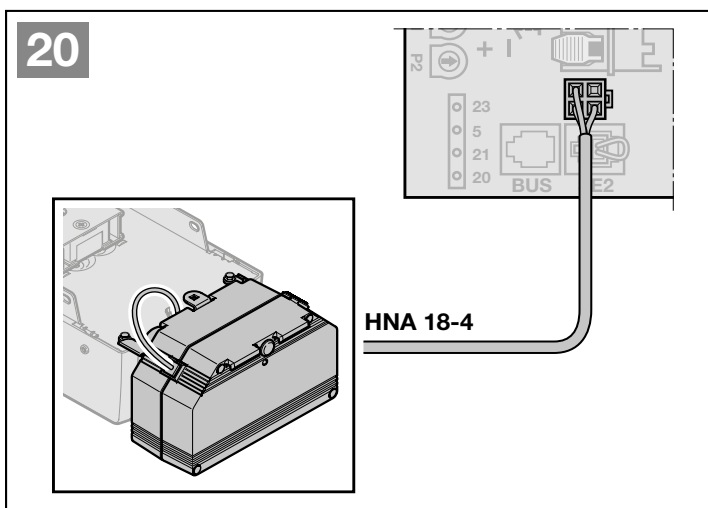


AVERTISSEMENT

Risque de blessure dû à un mouvement de porte inattendu

Un mouvement de porte inattendu peut se déclencher lorsque la batterie de secours est raccordée, même si la fiche secteur est débranchée.


- Avant tout travail sur l'ensemble de porte, débranchez la fiche secteur et la fiche de la batterie de secours.



* - Accessoire non compris dans l'équipement standard !

5 Fonctions

5.1 Vue éclatée

Commutateurs DIL		Fonctionnement	Avis	Chapitre
 <p>ON</p> <p>1 2 3 4 5 6 7 8</p> <p>A B C D E F G H</p>	A	Type de porte		5.3
	B	Fermeture automatique		5.4
	C	Fonction d'éclairage intérieur, de BUS et d'avertissement	HOR 1-HCP ou UAP 1-HCP (3e relais)	5.5
	D	Dispositif de sécurité	SE 2	5.6
	E	Ménagement de la courroie		5.8
	F	Modification de la position Ouverture partielle ou Aération		5.9
	G	Messages pour la maintenance		5.10
	H	Scan BUS		5.11

Les fonctions de la motorisation peuvent être réglées à l'aide de commutateurs DIL. Avant la toute première mise en service, tous les commutateurs DIL sont positionnés sur OFF (réglage d'usine).

La modification des réglages des commutateurs DIL n'est autorisée que dans les conditions suivantes :

- La motorisation est au repos.
- Aucun système radio n'est appris.

Les commutateurs DIL et les divers paramètres doivent être réglés en tenant compte des conditions sur site, des directives nationales et des dispositifs de sécurité requis.

5.2 Modification des fonctions et des paramètres

Certaines fonctions sont dotées de paramètres permettant de procéder à des réglages supplémentaires.

- ▶ Positionnez le commutateur DIL souhaité sur ON.
La LED clignote 1 x au rouge. La fonction est activée.
- ▶ Appuyez 1 x sur la touche **T**.
La LED clignote 2 x au rouge. Un autre paramètre est sélectionné.
- ▶ Appuyez 2 x sur la touche **T**.
La LED clignote 3 x au rouge. Un autre paramètre est sélectionné.

...

Pour enregistrer le paramètre sélectionné

- ▶ Appuyez sur la touche **P**.
En signe de confirmation, la LED clignote une fois en vert suivant le paramètre.

Temporisation

Si vous n'appuyez pas sur la touche **P** dans un intervalle de 60 secondes, le paramètre 1 pré-réglé (1 clignotement) est conservé.

Lorsque vous parvenez au dernier paramètre d'une fonction, une pression supplémentaire sur la touche **T** vous ramène au pré-réglage initial de cette fonction. La LED clignote 1 x.

5.3 Commutateur DIL A : type de porte

Réglage / Modification du type de porte :

► Chapitre 5.2

OFF	Porte sectionnelle, ARRET	
ON	Autres types de porte MARCHE	
1 x clignotement	Porte basculante	
2 x clignotement	Porte sectionnelle latérale, arrêt progressif long	
3 x clignotement	Porte sectionnelle latérale, porte de garage battante, arrêt progressif court	
4 x clignotement	Porte de garage à refoulement plafond	
5 x clignotement	Porte basculante Canopy	

Porte sectionnelle latérale, porte de garage battante

En cas de réglage de l'arrêt progressif long dans le sens Fermé, la motorisation se déplace également dans le sens Ouvert avec démarrage progressif long.

En cas de réglage de l'arrêt progressif court dans le sens Fermé, la motorisation se déplace normalement dans le sens Ouvert.

5.4 Commutateur DIL B : fermeture automatique

Lors de la fermeture automatique, la porte s'ouvre lorsqu'un ordre de déplacement est émis. Au terme du temps de maintien en position ouverte et du temps d'avertissement réglés, la porte se referme automatiquement.

ATTENTION

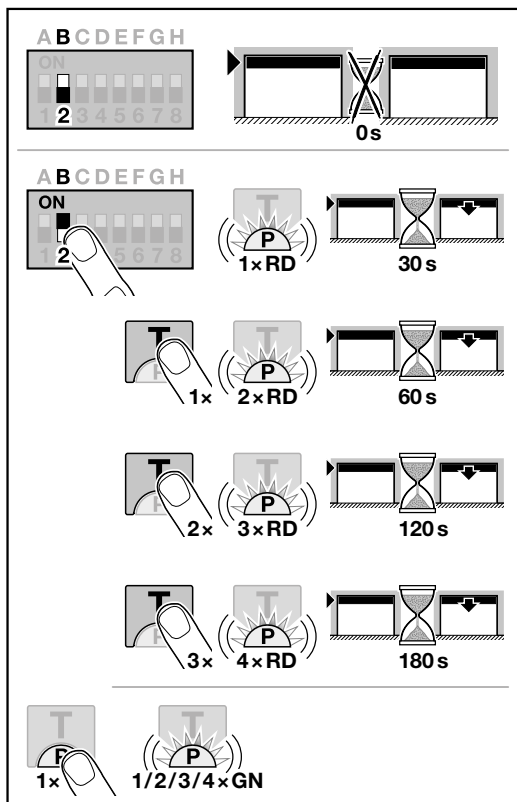
Risque de blessure dû à une sélection incorrecte du type de porte

En cas de sélection erronée du type de porte, les valeurs préréglées ne seront pas spécifiques au type. Le comportement erroné de la porte peut provoquer des blessures.

- Ne sélectionnez que le menu correspondant à votre ensemble de porte.

Le réglage du commutateur DIL A n'est possible que si la motorisation n'est pas apprise.

Si vous modifiez le commutateur DIL d'une motorisation apprise, le réglage est ignoré jusqu'à ce qu'un ordre de déplacement soit donné. Après un ordre de déplacement, une erreur (8 x clignotement) est affichée jusqu'à ce que le commutateur DIL soit réinitialisé.



AVIS

Dans le cadre du domaine de validité de la norme EN 12453, la fermeture automatique ne doit / ne peut être activée que lorsque pour le limiteur d'effort monté de série, au moins un dispositif de sécurité **supplémentaire** (cellule photoélectrique / cellule photoélectrique avancée) est raccordé et que l'avertissement dans le sens Fermé est également activé.

Réglage / Modification de la fermeture automatique :

► Chapitre 5.2

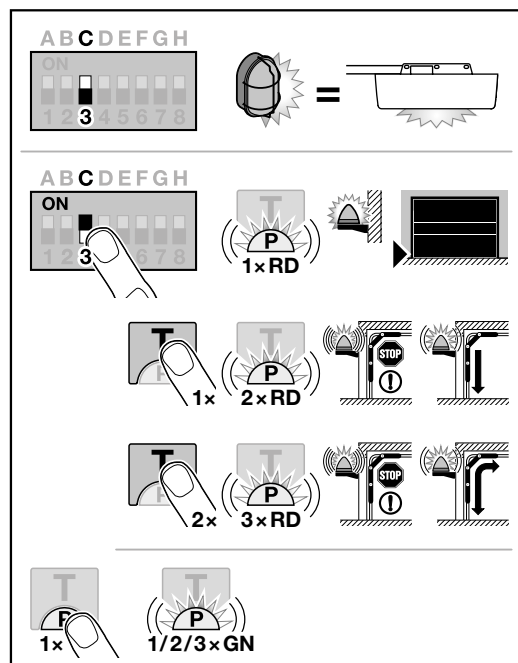
OFF	Fermeture automatique ARRET	
ON	Fermeture automatique MARCHE	
	1 x clignotement	Temps de maintien en position ouverte de 30 s
	2 x clignotement	Temps de maintien en position ouverte de 60 s
	3 x clignotement	Temps de maintien en position ouverte de 120 s
	4 x clignotement	Temps de maintien en position ouverte de 180 s

5.5 Commutateur DIL C : fonction d'éclairage intérieur, de BUS et d'avertissement

HOR 1-HCP ou UAP 1-HCP (3e relais)

Le relais d'option HOR 1-HCP ou la platine d'adaptation universelle UAP 1-HCP (3e relais) sont nécessaires au raccordement d'une lampe extérieure ou d'un feu de signalisation.

La platine d'adaptation universelle UAP 1-HCP (3e relais) permet d'activer d'autres fonctions telles que les signaux de fins de course Ouvert et Fermé, la sélection de direction ou la lampe de motorisation.



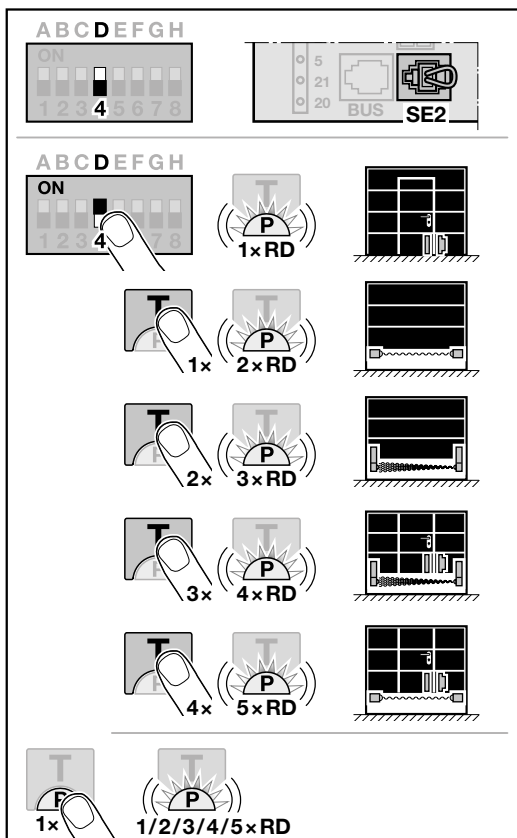
Réglage / Modification de la fonction d'éclairage intérieur, de BUS et d'avertissement :

► Chapitre 5.2

OFF	Fonction d'éclairage intérieur, de BUS et d'avertissement Eclairage externe (fonction identique à la lampe de motorisation)	
------------	--------------------------------------------------------------------------------------------------------------------------------	--

ON	Fonction d'éclairage intérieur, de BUS et d'avertissement MARCHÉ	
	1 x clignotement	Signal de fins de course Fermé (relais d'option s'enclenche en position finale)
	2 x clignotement	Avertissement activé dans le sens Fermé (relais d'option commute pendant l'avertissement et le mouvement de porte). La lampe de motorisation est allumée lors du mouvement de porte.
	3 x clignotement	Avertissement activé dans le sens Ouvert et Fermé (relais d'option commute pendant l'avertissement et le mouvement de porte). La lampe de motorisation est allumée lors du mouvement de porte.

5.6 Commutateur DIL D : dispositif de sécurité SE2



Si vous modifiez le commutateur DIL d'une motorisation apprise, le réglage est ignoré jusqu'à ce qu'un ordre de déplacement soit donné. Après un ordre de déplacement, une erreur (8 x clignotement) est affichée jusqu'à ce que le commutateur DIL soit réinitialisé ou qu'une réinitialisation à la configuration usine soit effectuée.

Réglage / Modification du dispositif de sécurité SE 2 :

► Chapitre 5.2

OFF	Dispositif de sécurité SE 2 ARRET	
ON	Dispositif de sécurité SE 2 MARCHÉ	
	1 x clignotement	Contact de portillon incorporé STK avec test Le test est vérifié avant chaque mouvement de porte.
	2 x clignotement	Sécurité de contact SKS
	3 x clignotement	Cellule photoélectrique avancée VL
	4 x clignotement	Contact de portillon incorporé STK / cellule photoélectrique avancée VL avec contrôle
5 x clignotement	Sécurité de contact SKS avec contact de portillon incorporé STK et contrôle	

5.7 Limite d'inversion dans le sens Fermé

Afin d'éviter toute réaction erronée (p. ex. une inversion involontaire), la limite d'inversion désactive la sécurité de contact SKS ou la cellule photoélectrique avancée VL juste avant que la porte n'atteigne la position finale Fermé.

La position de la limite d'inversion dépend du type de porte et est pré-réglée en usine sur une course de chariot d'env. 30 mm.

Porte sectionnelle :

Hauteur minimale	Course de chariot d'env. 16 mm
Hauteur maximale	Course de chariot d'env. 200 mm

La limite d'inversion peut être réglée ou modifiée lorsqu'une sécurité de contact ou une cellule photoélectrique avancée est raccordée à SE 2.

Après toute modification de la limite d'inversion, un essai de fonctionnement est obligatoire (voir chapitre 11.2).

Pour régler / modifier la limite d'inversion :

Le commutateur DIL D doit être positionné sur OFF.

1. Positionnez le commutateur DIL D sur ON.
La LED clignote 1 x en rouge. La fonction est activée.
2. Appuyez sur la touche **T**
 - 1 x pour sécurité de contact SKS,
 - 2 x pour cellule photoélectrique avancée VL.
La LED clignote
 - 2 x en rouge pour sécurité de contact SKS,
 - 3 x en rouge pour cellule photoélectrique avancée VL.
3. Appuyez sur la touche **P**.
En signe de confirmation, la LED clignote une fois
 - 2 x en rouge pour sécurité de contact SKS,
 - 3 x en rouge pour cellule photoélectrique avancée VL.
4. Appuyez sur la touche **T** *.
Le mouvement de porte démarre dans le sens Ouvert. La porte s'immobilise lorsque la position finale Ouvert est atteinte.
5. Placez un testeur (max. 300 x 50 x 16,25 mm, p. ex. un mètre pliant) au niveau du milieu de porte de sorte qu'il repose à plat sur le sol, dans la plage de la sécurité de contact ou de la cellule photoélectrique avancée.
6. Appuyez sur la touche **T**.
Le mouvement de porte démarre dans le sens Fermé.
 - La porte se déplace jusqu'à ce que le dispositif de sécurité détecte le testeur.
 - La position est enregistrée et contrôlée quant à sa plausibilité.
 - La motorisation opère une inversion jusqu'à la position finale Ouvert.

La limite d'inversion est réglée / modifiée.

Si la procédure a échoué :

La porte s'ouvre à nouveau lorsque la position finale Fermé est atteinte. La porte s'immobilise en position finale Ouvert. Une erreur (1 x clignotement) est affichée jusqu'à ce que l'erreur soit acquittée. La limite d'inversion pré-réglée en usine est réglée.

Le cas échéant, répétez les étapes 1 à 6.

- ▶ Pour acquitter l'erreur, appuyez sur la touche **T**.

Si la limite d'inversion choisie se trouve à plus de 200 mm en amont de la position finale Fermé :

La porte s'ouvre et s'immobilise en position finale Ouvert. Une erreur (1 x clignotement) est affichée jusqu'à ce que l'erreur soit acquittée.

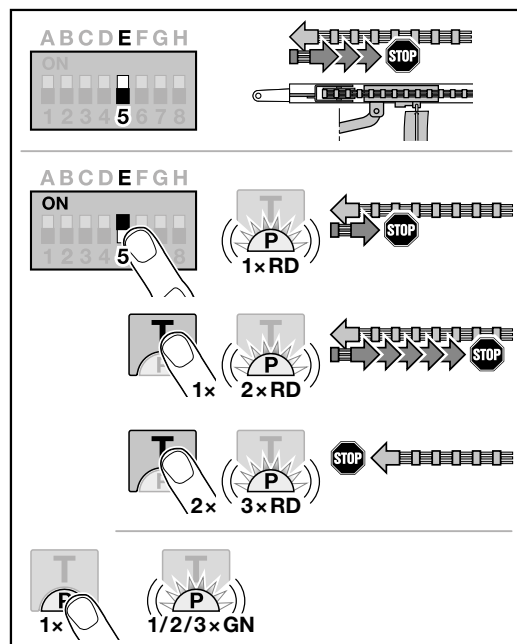
- ▶ Pour acquitter l'erreur, appuyez sur la touche **T**.

Pour interrompre une course retour :

- ▶ Appuyez sur la touche **T**, sur la touche **P** ou sur un élément de commande externe avec fonction d'impulsion.

La porte s'immobilise. Une erreur (1 x clignotement) est affichée jusqu'à ce que l'erreur soit acquittée.

- ▶ Pour acquitter l'erreur, appuyez sur la touche **T**.

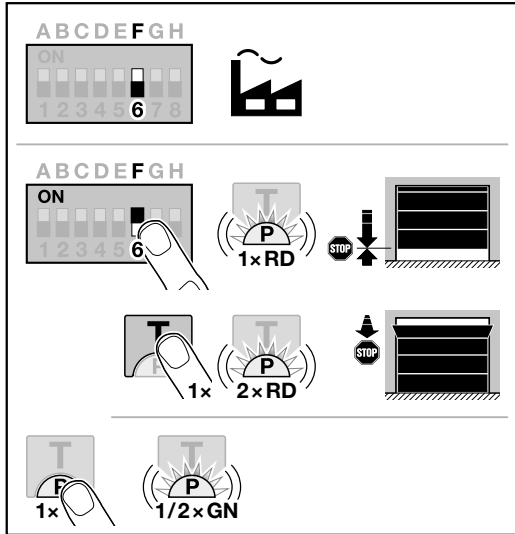
5.8 Commutateur DIL E : ménagement de la courroie**Réglage / Modification du ménagement de la courroie :**

- ▶ Chapitre 5.2

OFF	Ménagement de la courroie Court	
ON	Ménagement de la courroie autres longueurs MARCHE	
	1 x clignotement	Moyen
	2 x clignotement	Long
	3 x clignotement	Aucun

* - Une seconde pression de la touche **T** interrompt la procédure.

5.9 Commutateur DIL F : modification de la position Ouverture partielle / Aération



Les positions Ouverture partielle et Aération dépendent du type de porte et sont pré-réglées en usine.

Ouverture partielle

	Course de chariot d'env. 260 mm avant la position finale Fermé
Plage	Course de chariot d'env. 120 mm avant chaque position finale de porte

Aération

	Course de chariot de 100 mm ¹⁾
Plage	Course de chariot de 35 – 300 mm avant la position finale Fermé

¹⁾ En fonction du type de motorisation, course de chariot de 35 mm

La position Ouverture partielle peut, par exemple, être approchée comme suit :

- Via le 3e canal radio
- Un récepteur externe
- La platine d'extension UAP 1-HCP
- Une impulsion aux bornes 20 / 23
- Via le capteur climatique HKSI-1
- Via homee Brain

La position Aération peut, par exemple, être approchée et modifiée comme suit :

- Via le 6e canal radio
- Via le capteur climatique HKSI-1
- Via, par ex., la platine d'extension UAP 1-HCP
- Via homee Brain

AVIS

- La position Aération ne peut être modifiée que lorsqu'au moins un dispositif de sécurité **supplémentaire** (cellule photoélectrique / cellule photoélectrique avancée) est raccordé dans le sens Fermé en plus du limiteur d'effort monté de série.
- Un capteur climatique et un dispositif de sécurité **supplémentaire** (cellule photoélectrique / cellule photoélectrique avancée) doivent obligatoirement être appris au préalable.
- Si un capteur climatique est raccordé, l'avertissement doit également être activé via le commutateur DIL C.

Réglage / Modification de la position :

1. Amenez la porte dans la position souhaitée à l'aide de la touche **T**, du code radio Impulsion appris ou d'un élément de commande externe avec fonction d'impulsion.
2. Positionnez le commutateur DIL F sur ON et sélectionnez la fonction souhaitée (voir chapitre 5.2). La LED clignote en rouge suivant le paramètre.

OFF	Ouverture partielle / Aération	
ON	Modification de la position MARCHE	
	1 x clignotement	Ouverture partielle
	2 x clignotement	Aération

3. Afin d'enregistrer cette position, appuyez sur la touche **P**. La LED clignote en vert suivant le paramètre réglé.

La position modifiée est enregistrée.

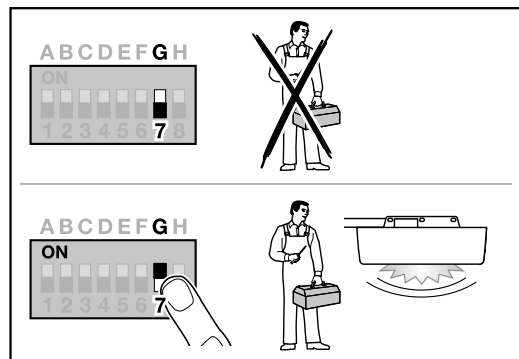
Si la position sélectionnée est trop proche de la position finale Fermé, un message d'erreur apparaît (la LED clignote en continu 1 x rouge). La position du réglage d'usine est réglée automatiquement ou la dernière position valide est conservée.

AVIS

Si un support-galet articulé livré en accessoire est utilisé, le garage peut être aéré sans avoir à installer un dispositif de sécurité supplémentaire (cellule photoélectrique).

- Pour la pose et la programmation, adressez-vous à votre distributeur.

5.10 Commutateur DIL G : signal pour la maintenance



Lorsque le commutateur DIL G est positionné sur OFF (réglage d'usine), l'affichage de maintenance est désactivé. Aucun signal n'est émis.

Lorsque le commutateur DIL G est positionné sur ON, l'affichage de maintenance est activé. Un signal est émis au plus tard après

- 1 an de service
- ou
- 2000 cycles de porte

Le signal est émis à chaque fois que la porte atteint la position finale Fermé.

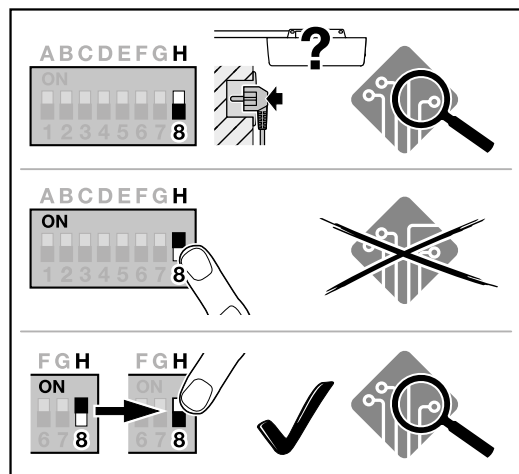
Activation / réglage de l'affichage de maintenance :

► Chapitre 5.2

OFF	Signal pour la maintenance ARRET	
ON	Signal pour la maintenance MARCHÉ	

5.11 Commutateur DIL H : scan BUS

Il est possible de raccorder des accessoires avec fonction spéciale à la douille BUS.



Lors d'un scan BUS, les accessoires connectés à la douille BUS sont effacés et détectés à nouveau.

Activation / Réglage du scan BUS :

► Chapitre 5.2

OFF	BUS activé Scan BUS à l'état non appris avec alimentation en tension.	
ON	BUS activé Aucun effet	
Passer de ON à OFF	BUS activé Scan BUS en cours d'exécution	

Pour effectuer un scan BUS :

1. Raccordez le participant BUS.
2. Faites passer le commutateur DIL H de **OFF à ON**.
3. Faites à nouveau passer le commutateur DIL H de **ON à OFF**.

La LED clignote très rapidement en alternant rouge et vert.

5.12 Programmation spéciale

Outre les différentes fonctions et les paramètres afférents, deux programmations spéciales peuvent être opérées :

- Limiteur d'effort
- Modification de la position pour l'aération sans dispositif de sécurité

Pour la programmation, adressez-vous à votre distributeur.

AVIS

Les réglages permettant de modifier les réglages d'usine ne doivent être opérés que par un professionnel.

6 Mise en service

► Avant la mise en service, lisez et suivez les consignes de sécurité des chapitres 2.7 et 2.9.

Lors des trajets d'apprentissage, la motorisation se règle en fonction de la porte. Ce faisant, la longueur de déplacement, l'effort nécessaire à l'ouverture ainsi qu'à la fermeture et les éléments de sécurité raccordés sont automatiquement appris et enregistrés avec tolérance de panne. Les données s'appliquent uniquement à cette porte.

REMARQUES

- Le chariot de guidage doit être couplé.
- Aucun obstacle ne doit se trouver dans la zone de fonctionnement des dispositifs de sécurité.
- Les dispositifs de sécurité doivent être montés et raccordés au préalable.
- Si d'autres dispositifs de sécurité sont raccordés ultérieurement, une réinitialisation à la configuration usine est nécessaire.

- Lors des trajets d'apprentissage du déplacement et des efforts requis, les dispositifs de sécurité raccordés et le limiteur d'effort sont inactifs.
- Lors de l'apprentissage du déplacement, la porte fonctionne en marche lente.

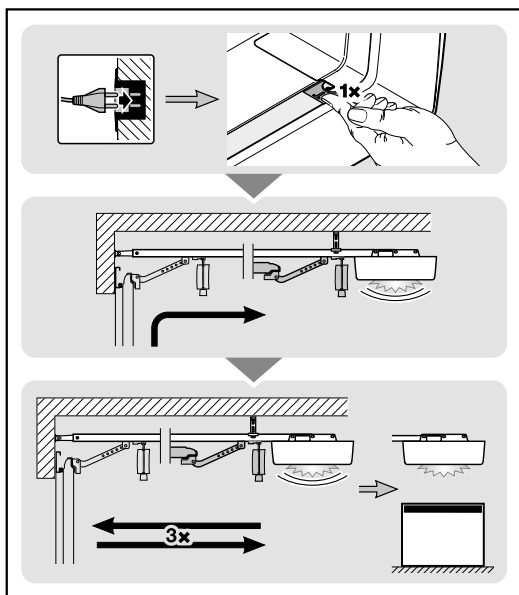
Lampe de motorisation :

Lorsque la motorisation n'a encore subi aucun apprentissage, la lampe de motorisation clignote 2 x après raccordement de la fiche secteur à la prise de courant.

Au terme des trajets d'apprentissage, la lampe de motorisation reste allumée et s'éteint au bout d'environ 120 secondes.

La durée d'éclairage résiduel ne peut pas être réglée.

6.1 Apprentissage de la motorisation



1. Branchez la fiche secteur.
 - La lampe de motorisation clignote 2 x.
2. Appuyez sur la touche **T** du capot de motorisation.
 - La porte s'ouvre et s'immobilise brièvement en position finale Ouvert.
 - La porte effectue automatiquement 3 cycles complets (ouverture et fermeture).

Le déplacement et les efforts requis sont appris. La lampe de motorisation clignote lors des trajets d'apprentissage.

 - La porte s'immobilise en position finale Ouvert. La lampe de motorisation reste allumée et s'éteint au bout d'environ 120 secondes.

La motorisation est opérationnelle.

Pour interrompre un trajet d'apprentissage :

- ▶ Appuyez sur la touche **T** ou sur un élément de commande externe avec fonction d'impulsion.
 - La porte s'immobilise.
 - La lampe de motorisation reste allumée.

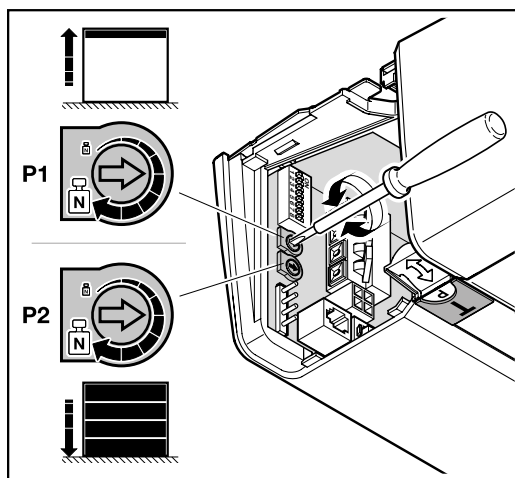
Pour redémarrer la mise en service :

- ▶ Appuyez sur la touche **T**.

AVIS

En cas d'immobilisation de la motorisation accompagnée d'un clignotement de la lampe de motorisation ou si les butées de fin de course ne sont pas atteintes, les efforts pré-réglés sont insuffisants et doivent être ajustés.

6.2 Réglage des efforts



Pour accéder aux potentiomètres permettant le réglage des efforts :

- ▶ Retirez le cache.
- P1** Réglage de l'effort dans le sens Ouvert
- P2** Réglage de l'effort dans le sens Fermé

Pour augmenter l'effort :

- ▶ Tournez dans le sens des aiguilles d'une montre.

Pour diminuer l'effort :

- ▶ Tournez dans le sens inverse des aiguilles d'une montre.

6.3 Efforts

Les efforts nécessaires lors de l'apprentissage sont ajustés automatiquement à chaque mouvement de porte suivant. Pour des raisons de sécurité, les efforts doivent être réglés avec restriction en cas d'altération progressive du comportement de la porte (par exemple distension des ressorts). Des risques liés à la sécurité

sont possibles en cas de commande manuelle de la porte (par exemple chute de la porte).

C'est pourquoi les efforts maximum admis pour l'ouverture et la fermeture lors des trajets d'apprentissage sont livrés pré-réglés avec restriction (potentiomètre en position centrale).

Si la butée de fin de course Ouvert n'est pas atteinte, procédez comme suit :

1. Tournez **P1** dans le sens des aiguilles d'une montre.
2. Appuyez sur la touche **T**.
La porte se déplace dans le sens Fermé.
3. Appuyez à nouveau sur la touche **T** avant que la porte n'atteigne la position finale Fermé.
La porte s'immobilise.
4. Appuyez à nouveau sur la touche **T**.
La porte se déplace en position finale Ouvert.

Si la butée de fin de course Ouvert n'est toujours pas atteinte, répétez les étapes **1** à **4**.

Si la butée de fin de course Fermé n'est pas atteinte, procédez comme suit :

1. Tournez **P2** dans le sens des aiguilles d'une montre.
2. Effacez les spécifications de porte (voir chapitre 12).
3. Procédez à un nouvel apprentissage de la motorisation (voir chapitre 6.1).

Si la butée de fin de course Fermé n'est toujours pas atteinte, répétez les étapes **1** à **3**.

7 Emetteur HSE 4 BiSecur



AVERTISSEMENT

Risque de blessure dû à un mouvement de porte

L'utilisation de l'émetteur est susceptible de blesser des personnes en raison du mouvement de porte.

- ▶ Assurez-vous que les émetteurs restent hors de portée des enfants et qu'ils sont uniquement utilisés par des personnes déjà initiées au fonctionnement de l'ensemble de porte télécommandé !
- ▶ Vous devez en règle générale commander l'émetteur avec contact visuel direct à la porte si seul un dispositif de sécurité est présent !
- ▶ N'empruntez les ouvertures de porte télécommandée en véhicule ou à pied que lorsque la porte s'est immobilisée !
- ▶ Ne restez jamais dans l'ensemble de porte lorsqu'il est ouvert.
- ▶ Veuillez noter que l'une des touches d'émetteur peut être actionnée par mégarde (par ex. dans une poche / un sac à main) et ainsi provoquer un mouvement de porte involontaire.

ATTENTION

Risque de blessure dû à un mouvement de porte involontaire

Pendant la procédure d'apprentissage du système radio, des mouvements de porte involontaires peuvent se déclencher.

- ▶ Lors de l'apprentissage du système radio, veillez à ce qu'aucune personne et aucun objet ne se trouvent dans la zone de débattement de la porte.

⚠ ATTENTION**Risque de brûlure dû au contact avec l'émetteur**

Une exposition directe aux rayons solaires ou une forte chaleur peut provoquer un important échauffement de l'émetteur. Lors de l'utilisation, cet échauffement peut provoquer des brûlures.

- ▶ Protégez l'émetteur de toute exposition directe aux rayons solaires ou forte chaleur (en le plaçant par exemple dans la boîte à gants du véhicule).

⚠ ATTENTION**Risque de brûlure dû à des matières dangereuses**

Une ingestion des matières dangereuses se trouvant dans la batterie peut entraîner des brûlures.

- ▶ N'ingérez jamais la batterie et veillez à ce qu'elle reste hors de portée des enfants.

ATTENTION**Altération du fonctionnement due à des intempéries**

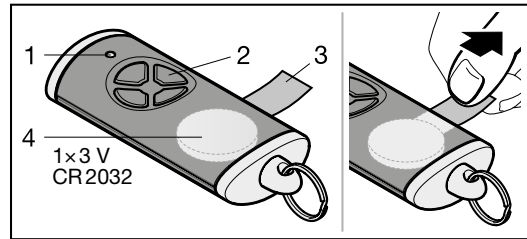
Des températures élevées, de l'eau et de la poussière peuvent altérer les fonctions de l'émetteur. Protégez l'émetteur des influences suivantes :

- Exposition directe au soleil (température ambiante autorisée de 0 °C à +50 °C)
- Humidité
- Poussière

Lors de la mise en service, de l'extension ou de la modification du système radio :

- Uniquement possible lorsque la motorisation est à l'arrêt.
- Contrôlez le bon fonctionnement.
- Utilisez exclusivement des pièces d'origine.
- Les impératifs locaux peuvent exercer une influence sur la portée du système radio.

Si le garage ne dispose d'aucun accès séparé, toute modification ou extension des systèmes radio doit avoir lieu à l'intérieur même du garage.

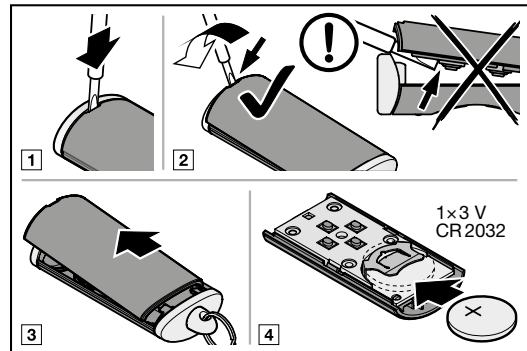
7.1 Description de l'émetteur

- 1 LED bicolore
- 2 Touches d'émission
- 3 Feuille isolante de batterie
- 4 Pile

7.2 Changement de la pile

Pile 3 V, type CR 2032, lithium

Une fois la pile introduite, l'émetteur est opérationnel.

**⚠ AVERTISSEMENT****Risque d'explosion en cas de type de pile incorrect**

Le remplacement de la pile par un type incorrect peut causer un risque d'explosion.

- ▶ Utilisez *uniquement* le type de pile recommandé.

⚠ AVERTISSEMENT**Danger de mort dû à des brûlures internes**

Avaler la batterie peut entraîner de graves brûlures internes en raison des matières dangereuses qu'elle contient. Les brûlures peuvent être mortelles dans les 2 heures qui suivent.

- ▶ N'avalez jamais la batterie et veillez à ce qu'elle reste hors de portée des enfants.

ATTENTION**Destruction de l'émetteur due à une fuite de la pile**

Les piles peuvent fuir et détruire l'émetteur.

- ▶ Si vous n'utilisez pas l'émetteur sur une période prolongée, retirez la pile de celui-ci.

7.3 Fonctionnement de l'émetteur

Un code radio est affecté à chaque touche d'émetteur.

- ▶ Appuyez sur la touche d'émetteur à partir de laquelle vous souhaitez envoyer le code radio.
 - La LED s'allume en bleu pendant 2 secondes.
 - Le code radio est envoyé.

AVIS

Si le code radio d'une touche d'émetteur a été transmis depuis un autre émetteur, appuyez sur la touche d'émetteur et maintenez-la enfoncée jusqu'à ce que la LED clignote en alternance en rouge et en bleu et que la fonction souhaitée soit exécutée.

Affichage de l'état des piles sur l'émetteur

La LED clignote 2 x en rouge et le code radio est encore émis.	Vous devriez remplacer les piles prochainement.
La LED clignote 2 x en rouge et le code radio n'est plus émis.	Vous devez immédiatement remplacer les piles.

7.4 Transmission / Envoi d'un code radio

1. Appuyez sur la touche d'émetteur à partir de laquelle vous souhaitez transmettre / envoyer le code radio et maintenez-la enfoncée.
 - La LED s'allume en bleu pendant 2 secondes, puis s'éteint.
 - Après 5 secondes, la LED clignote en alternance en rouge et en bleu.
 - La touche d'émetteur envoie le code radio.
2. Lorsque le code radio est appris et reconnu, relâchez la touche d'émetteur.
 - La LED s'éteint.

AVIS

Pour procéder à la transmission / l'envoi d'un code radio, vous disposez de 15 secondes. Si l'opération n'a pas été effectuée avec succès dans cet intervalle, vous devez répéter le processus.

7.5 Réinitialisation de l'émetteur

1. Ouvrez le boîtier de l'émetteur.
2. Retirez la pile durant 10 secondes.
3. Appuyez sur une touche d'émetteur et maintenez-la enfoncée.
4. Introduisez la pile.
 - La LED clignote lentement au bleu pendant 4 secondes.
 - La LED clignote rapidement en bleu pendant 2 secondes.
 - La LED s'allume longuement en bleu.
5. Relâchez la touche d'émetteur.
Tous les codes radio sont réattribués.
6. Fermez le boîtier de l'émetteur.

AVIS

Si vous relâchez la touche d'émetteur trop tôt, aucun nouveau code radio ne sera affecté.

7.6 Affichage à LED**Bleu (BU)**

Etat	Fonction
S'allume 2 s	Code radio en cours d'envoi
Clignote lentement	Emetteur en mode Apprentissage
Clignote rapidement après clignotement lent	Reconnaissance d'un code radio valide lors de l'apprentissage
Clignote 4 s lentement, clignote 2 s rapidement, reste longtemps allumée	Réinitialisation en cours, puis achevée

Rouge (RD)

Etat	Fonction
Clignote 2 x	Pile presque vide

Bleu (BU) et rouge (RD)

Etat	Fonction
Clignote en alternance	Emetteur en mode Transmission / Envoi

7.7 Nettoyage de l'émetteur

ATTENTION

Endommagement de l'émetteur dû à un nettoyage incorrect

Le nettoyage de l'émetteur à l'aide de produits de nettoyage inappropriés peut altérer le boîtier de l'émetteur ainsi que les touches d'émetteur.

- ▶ Nettoyez l'émetteur uniquement à l'aide d'un chiffon propre, doux et humide.

AVIS

En contact avec des produits cosmétiques (p. ex. crème pour les mains), les touches d'émetteur blanches peuvent se décolorer en cas d'utilisation régulière sur une période prolongée.

7.8 Elimination des appareils électriques et électroniques



Les appareils électriques et électroniques ne doivent pas être jetés dans les ordures ménagères, mais doivent être remis aux points de collecte prévus à cet effet.

7.9 Elimination des piles



Ne jetez pas les piles avec les ordures ménagères ! Chaque utilisateur a le devoir légal de restituer les piles dans un centre de collecte de sa commune, de son quartier ou du commerce, afin de garantir une élimination respectueuse de l'environnement.

7.10 Données techniques

Type	Emetteur HSE 4 BiSecur
Fréquence	868 MHz
Puissance de rayonnement	max. 10 mW (EIRP)
Alimentation électrique	1 x pile 3 V, type CR 2032, lithium
Temp. ambiante admise	0 °C à +50 °C
Humidité max.	93 % sans condensation
Indice de protection	IP 20

7.11 Déclaration de conformité UE pour émetteurs portatifs

Le fabricant de cette motorisation déclare par la présente que l'émetteur portatif fourni est conforme à la directive 2014/53/UE sur les installations radio.

Vous trouverez la déclaration de conformité UE complète dans le carnet de contrôle ci-joint ou vous pouvez la solliciter auprès du fabricant.

8 Récepteur radio

8.1 Récepteur radio intégré

Le récepteur radio intégré peut apprendre max. 100 codes radio.

Les codes radio peuvent être répartis sur les canaux disponibles.

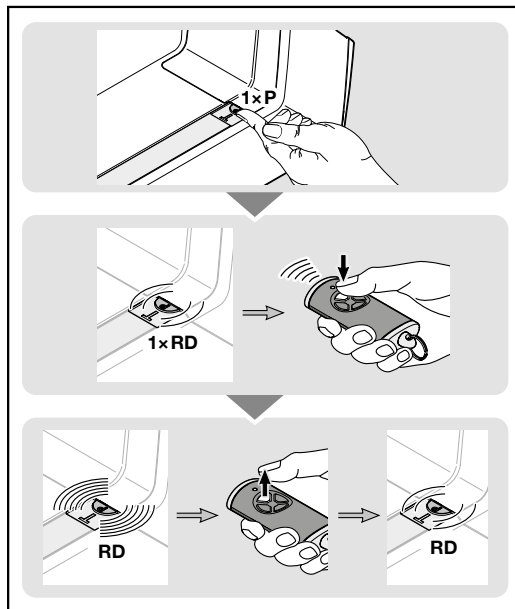
Si plus de 100 codes radio sont appris, les premiers codes appris sont supprimés.

Si le code radio d'une touche d'émetteur est appris pour deux fonctions différentes, le code radio de la première fonction appris est supprimé.

Pour procéder à l'apprentissage d'un code radio, les conditions suivantes doivent être réunies :

- La motorisation est au repos.
- Le temps d'avertissement n'est pas actif.
- Le temps de maintien en position ouverte n'est pas actif.

8.1.1 Apprentissage d'un code radio pour la fonction Impulsion



1. Appuyez 1 x sur la touche **P** du capot de motorisation.
La LED dans la touche transparente clignote 1 x en rouge.
2. Appuyez sur la touche d'émetteur à partir de laquelle vous souhaitez envoyer le code radio et maintenez-la enfoncée. Pour connaître le comportement de l'émetteur, reportez-vous au chapitre 7.4.
Lorsqu'un code radio valide est reconnu, la LED dans la touche transparente clignote rapidement au rouge.

3. Relâchez la touche d'émetteur.

La LED dans la touche transparente clignote lentement au rouge.

La touche d'émetteur est apprise et opérationnelle.

Pour l'apprentissage d'autres touches d'émetteur :

- Répétez les étapes 2 + 3.

Si la même touche d'émetteur est apprise sur 2 canaux différents, elle sera effacée du canal appris en premier.

Pour interrompre prématurément l'apprentissage des émetteurs :

- Appuyez 8 x sur la touche **P** ou attendez la fin de la temporisation.
La lampe de motorisation reste allumée.

Temporisation :

En cas d'écoulement de la temporisation (25 secondes) durant l'apprentissage de l'émetteur, la motorisation revient automatiquement au mode de fonctionnement.

8.1.2 Apprentissage d'un code radio pour d'autres fonctions

- Procédez exactement comme pour la fonction Impulsion.

Sélectionnez la fonction souhaitée en appuyant sur la touche **P** du capot de motorisation.

Lampe de motorisation	2 pressions
Ouverture partielle	3 pressions
Sélection de direction Ouvert	4 pressions
Sélection de direction Fermé	5 pressions
Aération	6 pressions
Toutes les fonctions (par ex. homee Brain)	7 pressions

La LED dans la touche transparente clignote 1 x, 2 x, 3 x, 4 x, 5 x, 6 x ou 7 x en rouge.

8.2 Récepteur radio externe *

8.2.1 Récepteur radio ESE BiSecur

Un récepteur radio externe permet, en cas de portées réduites par exemple, de commander les fonctions suivantes :

- Impulsion
- Lampe de motorisation
- Ouverture partielle
- Sélection de direction Ouvert
- Sélection de direction Fermé

En cas de raccordement ultérieur d'un récepteur radio externe, les codes radio du récepteur radio intégré doivent impérativement être supprimés.

- Chapitre 13

8.2.2 Apprentissage d'un code radio par un récepteur radio externe

- Procédez à l'apprentissage d'un code radio d'une touche d'émetteur à l'aide des instructions d'utilisation du récepteur radio externe.

8.3 Déclaration de conformité UE pour récepteurs

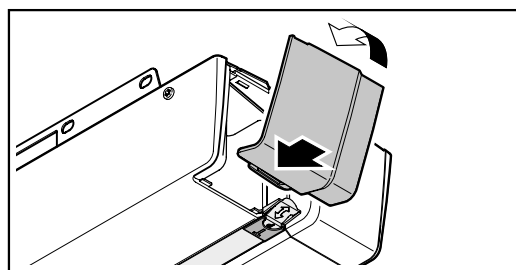
Le fabricant de cette motorisation déclare par la présente que le récepteur intégré est conforme à la directive 2014/53/UE sur les installations radio.

Vous trouverez la déclaration de conformité UE complète dans le carnet de contrôle ci-joint ou vous pouvez la solliciter auprès du fabricant.

9 Etapes finales

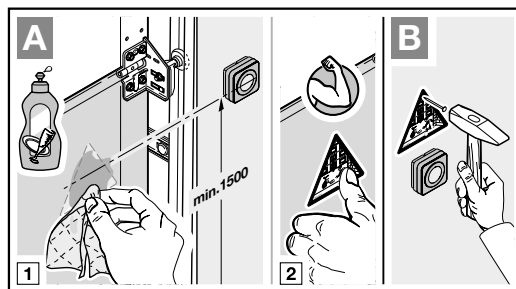
Au terme de toutes les étapes nécessaires à la mise en service :

- Fermez le cache.



9.1 Fixation du panneau d'avertissement

- Pour éviter les risques de pincement, le panneau d'avertissement fourni doit être installé de façon permanente à un endroit bien en vue, nettoyé et dégraissé, par exemple à proximité des boutons fixes permettant de faire fonctionner la motorisation.



* – Accessoire non compris dans l'équipement standard !

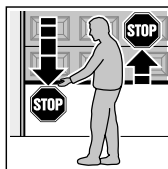
9.2 Essai de fonctionnement

⚠ AVERTISSEMENT**Risque de blessure dû à des dispositifs de sécurité défectueux**

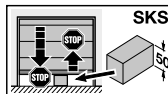
En cas de dysfonctionnement, des dispositifs de sécurité en panne peuvent provoquer des blessures.

- ▶ Une fois les trajets d'apprentissage terminés, le responsable de la mise en service doit contrôler la / les fonction(s) du / des dispositif(s) de sécurité.

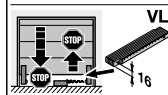
Ce n'est que lorsque ces opérations sont achevées que l'installation est opérationnelle.

Pour vérifier le rappel automatique de sécurité :

1. Retenez la porte avec les deux mains pendant que cette dernière **se ferme**.
L'ensemble de porte doit s'immobiliser et amorcer le rappel automatique de sécurité.



2. Retenez la porte avec les deux mains pendant que cette dernière **s'ouvre**.
L'ensemble de porte doit s'immobiliser et décharger.



3. Placez un testeur d'environ 50 mm de hauteur (SKS) ou de 16 mm (VL) au niveau du milieu de la porte, puis amenez la porte en position de fermeture.
L'ensemble de porte doit s'immobiliser et amorcer le rappel automatique de sécurité dès qu'il atteint le testeur.

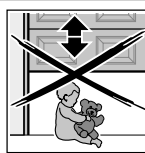
- ▶ En cas de défaillance du rappel automatique de sécurité, confiez directement l'inspection / la réparation à un spécialiste.

10 Fonctionnement

⚠ AVERTISSEMENT**Risque de blessure dû à un mouvement de porte**

Le mouvement de porte est susceptible d'entraîner des dommages corporels ou matériels dans la zone de déplacement.

- ▶ Les enfants ne doivent pas jouer à proximité de l'ensemble de porte.
- ▶ Assurez-vous qu'aucune personne et qu'aucun objet ne se trouvent dans la zone de débattement de la porte.
- ▶ Si l'ensemble de porte n'est équipé que d'un dispositif de blocage, faites fonctionner la motorisation de porte de garage uniquement lorsque vous pouvez voir la zone de débattement de la porte.
- ▶ Surveillez le déplacement de porte jusqu'à ce que cette dernière ait atteint la position finale.
- ▶ N'empruntez les ouvertures de porte télécommandée en véhicule ou à pied que lorsque la porte de garage s'est immobilisée en position finale Ouvert !
- ▶ Ne restez jamais sous la porte lorsqu'elle est ouverte.

**⚠ ATTENTION****Risque d'écrasement dans le rail de guidage**

Toute manipulation du rail de guidage durant le mouvement de porte comporte un risque d'écrasement.

- ▶ Durant un mouvement de porte, n'introduisez jamais les doigts dans le rail de guidage.

⚠ ATTENTION**Risque de blessure dû à la tirette à corde**

Si vous vous suspendez à la tirette à corde, cette dernière peut céder et vous pouvez vous blesser. La motorisation peut se détacher et blesser les personnes se trouvant en dessous, endommager des objets ou se détériorer en chutant.

- ▶ Ne vous suspendez pas à la tirette à corde.

⚠ ATTENTION

Risque de blessure dû à un mouvement de porte incontrôlé dans le sens Fermé en cas de rupture d'un ressort du système d'équilibrage et de déverrouillage du chariot de guidage.

Sans le montage d'un set d'extension, un mouvement de porte incontrôlé dans le sens Fermé peut avoir lieu si le chariot de guidage est déverrouillé en cas de ressort de système d'équilibrage rompu, de contrepois de porte insuffisant ou de porte non fermée entièrement.

- ▶ Le monteur responsable doit monter un set d'extension sur le chariot de guidage lorsque les conditions suivantes sont pertinentes :
 - La norme DIN EN 13241-1 s'applique
 - La motorisation de porte de garage doit être montée ultérieurement par un spécialiste sur une **porte sectionnelle Hörmann sans sécurité rupture de ressort (série 30)**.

Ce set se compose d'une vis sécurisant le chariot de guidage de tout déverrouillage incontrôlé et d'un panneau pour tirette à corde, dont les images décrivent la façon de manier le set et le chariot de guidage pour les deux modes de service du rail de guidage.

AVIS

L'utilisation d'un débrayage de secours ou d'un verrou de débrayage de secours est **impossible** en combinaison avec le set d'extension.

ATTENTION

Endommagement dû au câble de déverrouillage mécanique

Tout accrochage accidentel du câble de déverrouillage mécanique dans la galerie de toit ou dans une quelconque saillie du véhicule ou de la porte est susceptible d'entraîner des dommages matériels.

- ▶ Veillez à ce que le câble ne puisse rester accroché.

10.1 Instruction des utilisateurs

Cette motorisation peut être utilisée par :

- des enfants à partir de 8 ans
- des personnes dont les capacités physiques, sensorielles ou mentales sont réduites
- des personnes qui manquent d'expérience et de connaissance.

Avant d'utiliser la motorisation, les enfants / individus mentionnés ci-dessus doivent :

- être surveillés
- être formés à l'usage sécurisé
- connaître les dangers en résultant.

Les enfants ne doivent pas jouer avec la motorisation.

- ▶ Initiez toutes les personnes utilisant l'ensemble de porte à la commande sûre et conforme de la motorisation de porte de garage.
- ▶ Faites-leur une démonstration et un test du déverrouillage mécanique, ainsi que du rappel automatique de sécurité.

10.1.1 Déverrouillage mécanique par tirette à corde

La tirette à corde pour le déverrouillage mécanique ne doit pas être installée à plus de 1,8 m du sol du garage. Selon la hauteur de la porte du garage, l'allongement de la corde par l'utilisateur peut s'avérer nécessaire.

- ▶ En cas d'allongement de la corde, assurez-vous que cette dernière ne peut pas rester accrochée à une galerie de toit ou tout autre élément en saillie du véhicule ou de la porte.

⚠ AVERTISSEMENT

Risque de blessure dû à une fermeture de porte rapide

Si la tirette à corde est actionnée pendant la fermeture de la porte, la porte risque de se fermer rapidement en cas de ressorts trop lâches ou cassés ou de système d'équilibrage défectueux.

- ▶ N'actionnez la tirette à corde que lorsque la porte est fermée.

- ▶ Actionnez la tirette à corde lorsque la porte est fermée. La porte est maintenant déverrouillée et devrait s'ouvrir et se fermer aisément à la main.

10.1.2 Déverrouillage mécanique par verrou de débrayage de secours

(Uniquement pour les garages à accès unique)

- ▶ Actionnez le verrou de débrayage de secours lorsque la porte est fermée. La porte est maintenant déverrouillée et devrait s'ouvrir et se fermer aisément à la main.

10.2 Fonctions des différents codes radio

Un code radio est affecté à chaque touche d'émetteur. Afin de commander la motorisation à l'aide de l'émetteur, le code radio de la touche d'émetteur correspondante doit être appris sur le canal de la fonction souhaitée sur le récepteur radio intégré.

- ▶ Chapitre 8.1

AVIS

Si le code radio d'une touche d'émetteur a été transmis depuis un autre émetteur, appuyez sur la touche d'émetteur et maintenez-la enfoncée jusqu'à ce que la LED clignote en alternance en rouge et en bleu et que la fonction souhaitée soit exécutée.

Si la motorisation détecte un code radio hérité qui n'a pas encore été appris sur le récepteur radio intégré, la motorisation passe automatiquement en mode d'apprentissage pendant 10 secondes.

La LED dans la touche transparente clignote 1 x, 2 x, 3 x, 4 x ou 5 x en rouge.

10.2.1 Canal 1 / Impulsion

En fonctionnement normal, la motorisation de porte de garage travaille avec la commande séquentielle à impulsion.

Une pression sur la touche d'émetteur correspondante, la touche **T** ou un bouton-poussoir externe déclenche une impulsion.

1ère impulsion : La porte se déplace en direction d'une position finale.

2ème impulsion : La porte s'immobilise.

3ème impulsion : La porte repart dans le sens opposé.

4ème impulsion : La porte s'immobilise.

5ème impulsion : Le portail repart dans la direction de la position finale choisie lors de la 1ère impulsion.

etc.

10.2.2 Canal 2 / Eclairage

Une pression sur la touche d'émetteur correspondante pour l'éclairage allume et éteint prématurément la lampe de motorisation.

10.2.3 Canal 3 / Ouverture partielle

Si la porte **ne se trouve pas en position Ouverture partielle**, une pression de la touche d'émetteur pour la fonction Ouverture partielle déclenche le mouvement de porte dans cette position.

Si la porte **se trouve en position Ouverture partielle**, une pression de la touche d'émetteur pour

- la fonction Ouverture partielle déclenche le mouvement de porte en position finale Fermé.
- la fonction Impulsion déclenche le mouvement de porte en position finale Ouvert.

10.2.4 Canal 4 / Sélection de direction Ouvert

Une pression sur la touche d'émetteur avec le code radio Ouvert déclenche la séquence d'impulsions (Ouvert - Arrêt - Ouvert - Arrêt) pour le mouvement de porte en position finale Ouvert.

10.2.5 Canal 5 / Sélection de direction Fermé

Une pression sur la touche d'émetteur avec le code radio Fermé déclenche la séquence d'impulsions (Fermé - Arrêt - Fermé - Arrêt) pour le mouvement de porte en position finale Fermé.

10.2.6 Canal 6 / Aération

Si la porte **ne se trouve pas en position Aération**, une pression sur la touche d'émetteur avec le code radio Aération déclenche le mouvement de porte dans cette position.

Si la porte **se trouve en position Aération**, une pression sur la touche d'émetteur avec

- le code radio Aération déclenche le mouvement de porte en position finale Fermé.
- le code radio Impulsion déclenche le mouvement de porte en position finale Ouvert.

10.2.7 Canal 7 / Toutes fonctions

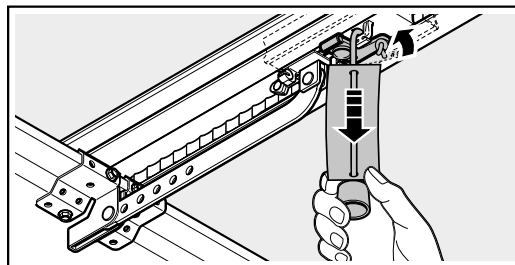
Conçu pour les centrales Hörmann SmartHome (par ex., Hörmann homee Brain).

10.3 Comportement de la motorisation de porte de garage après 3 mouvements d'ouverture rapides consécutifs

Le moteur de la motorisation de porte de garage est équipé d'une protection thermique contre la surcharge. Si la motorisation effectue 3 trajets rapides en direction Ouvert en l'espace de 2 minutes, la protection contre la surcharge réduit la vitesse de déplacement en direction Ouvert. Les déplacements de porte en direction Ouvert et Fermé se font alors à la même vitesse. Après une pause additionnelle de 2 minutes, le prochain déplacement de porte en direction Ouvert est à nouveau effectué à vitesse rapide.

10.4 Comportement lors d'une panne d'électricité (sans batterie de secours)

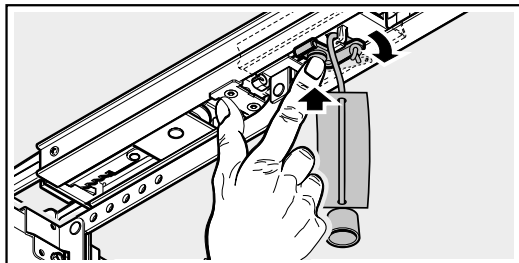
Durant une panne d'électricité, vous devez ouvrir et fermer l'ensemble de porte manuellement. Pour cela, vous devez découpler la motorisation.



- Tirez le câble du déverrouillage mécanique. Le chariot de guidage est découplé pour la commande manuelle.

10.5 Comportement après rétablissement du courant (sans batterie de secours)

Une fois le courant rétabli, vous devez à nouveau coupler la motorisation pour le fonctionnement automatique.



- ▶ Appuyez sur le bouton vert du chariot de guidage. Le chariot de guidage est à nouveau couplé pour le fonctionnement automatique.

10.6 Trajet de référence

Un trajet de référence est obligatoire :

- Si le limiteur d'effort se déclenche 3 x de suite lors d'un trajet dans le sens Fermé.
- En cas de panne d'électricité pendant un trajet.

Un trajet de référence a lieu :

- Uniquement dans le sens Ouvert.
La lampe de motorisation clignote lentement.
- A vitesse réduite.
- Avec faible augmentation de l'effort par rapport aux forces apprises en dernier.

Un ordre d'impulsion déclenche le trajet de référence. La motorisation opère un mouvement de porte jusqu'à la position finale Ouvert.

11 Inspection et maintenance

La motorisation de porte de garage est sans entretien.

Pour votre propre sécurité, nous vous recommandons cependant de faire inspecter et entretenir l'ensemble de porte **chaque année** par un spécialiste, conformément aux indications du fabricant.

⚠ AVERTISSEMENT

Risque de blessure dû à un mouvement de porte inattendu

Un mouvement de porte inattendu peut survenir si de tierces personnes remettent l'ensemble de porte en marche par inadvertance lors de travaux d'inspection et de maintenance.

- ▶ Avant tout travail sur l'ensemble de porte, débranchez la fiche secteur **et**, le cas échéant, la fiche de la batterie de secours.
- ▶ Protégez l'ensemble de porte de toute remise en marche intempestive.

Toute inspection ou réparation nécessaire ne doit être effectuée que par un spécialiste. Pour cela, adressez-vous à votre distributeur.

L'exploitant peut cependant procéder à un contrôle visuel.

- ▶ Vérifiez toutes les fonctions de sécurité et de protection **mensuellement**.
- ▶ Inspectez les dispositifs de sécurité sans test **tous les six mois**.
- ▶ Toute défaillance et tout défaut doivent être réparés **immédiatement**.

Ne laissez pas les enfants effectuer sans surveillance des travaux de nettoyage et d'entretien sur cette motorisation.

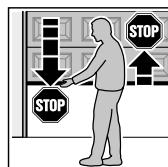
11.1 Tension de la sangle crantée / courroie dentée

La sangle crantée / courroie dentée du rail de guidage présente à l'usine une précontrainte optimale.

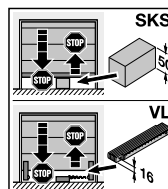
Durant la phase de démarrage et de ralentissement de grandes portes, il se peut que la sangle crantée / courroie dentée pende brièvement hors du profilé de rail. Cet effet n'entraîne aucune perte sur le plan technique et n'a aucune répercussion négative sur le fonctionnement ou la longévité de la motorisation.

11.2 Vérification du rappel automatique de sécurité / de l'inversion

Pour vérifier le rappel automatique de sécurité / de l'inversion :



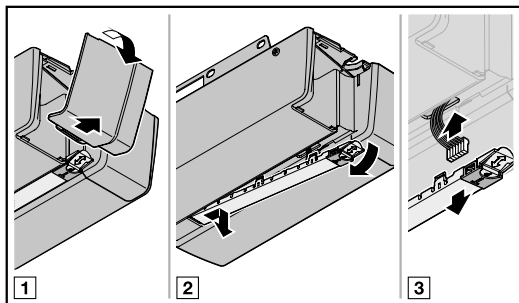
1. Retenez la porte avec les deux mains pendant que cette dernière **se ferme**. L'ensemble de porte doit s'immobiliser et amorcer le rappel automatique de sécurité.



2. Retenez la porte avec les deux mains pendant que cette dernière **s'ouvre**. L'ensemble de porte doit s'immobiliser et décharger.
3. Placez un testeur d'environ 50 mm de hauteur (SKS) ou de 16 mm (VL) au niveau du milieu de la porte, puis amenez la porte en position de fermeture. L'ensemble de porte doit s'immobiliser et amorcer le rappel automatique de sécurité dès qu'il atteint le testeur.

- ▶ En cas de défaillance du rappel automatique de sécurité, confiez directement l'inspection / la réparation à un spécialiste.

11.3 Remplacement du bloc lumineux



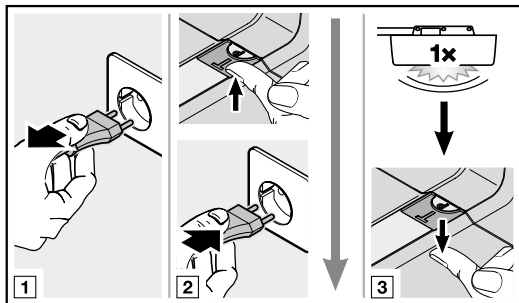
Type	Bloc lumineux de lampe de motorisation
Puissance nominale	1,6 W – 10 LED
Tension nominale	37 V

Lorsque la lampe de motorisation est allumée, une tension de 37 V CC est appliquée.

- ▶ Remplacez la lampe de motorisation uniquement lorsque la motorisation est hors tension.

12 Réinitialisation à la configuration usine (suppression des spécifications de porte)

Avant de pouvoir procéder à un nouvel apprentissage de la motorisation, les spécifications de porte existantes doivent être effacées.



Pour réinitialiser au réglage d'usine :

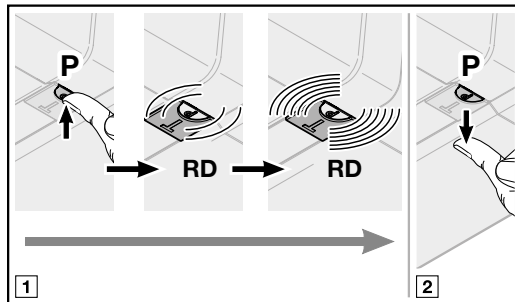
- Débranchez la fiche secteur et, le cas échéant, la fiche de la batterie de secours.
- Appuyez sur la touche **T** du capot de motorisation et maintenez-la enfoncée.
- Enfichez à nouveau la fiche secteur.
- Lorsque la lampe de motorisation clignote une fois, relâchez la touche **T**.
Les spécifications de porte sont effacées.
- Procédez à un nouvel apprentissage de la motorisation (voir chapitre 6.1).

AVIS :

Les codes radio appris sont conservés.

13 Suppression de tous les codes radio

Il est impossible de supprimer les codes radio de différentes touches d'émetteur sur le récepteur radio intégré de la motorisation.



Pour supprimer tous les codes radio appris :

- Appuyez sur la touche **P** du capot de motorisation et maintenez-la enfoncée.
 - La LED clignote lentement au rouge, signalant ainsi l'activation du mode d'effacement.
 - La LED clignote rapidement au rouge.
 Tous les codes radio appris de tous les émetteurs sont effacés.
- Relâchez la touche **P**.

AVIS

Si vous relâchez la touche **P** trop tôt, les codes radio ne seront pas effacés.

14 Démontage et élimination

AVIS

Lors du démontage, respectez toutes les prescriptions valables en matière de sécurité sur le lieu de travail.

Faites démonter et éliminer la motorisation de porte de garage par un spécialiste selon les présentes instructions dans l'ordre inverse des étapes de montage.

14.1 Élimination de l'emballage



- Éliminez les emballages par type :
- Papier et carton avec le papier
 - Films avec le plastique

14.2 Élimination des appareils électriques et électroniques



Les appareils électriques et électroniques ne doivent pas être jetés dans les ordures ménagères, mais doivent être remis aux points de collecte prévus à cet effet.

15 Conditions de garantie

Durée de la garantie

Outre la garantie légale du distributeur inhérente au contrat de vente, nous accordons, à compter de la date d'achat, les garanties pièces suivantes :

- 5 ans de garantie sur la partie mécanique du bloc-moteur, le moteur et la commande moteur
- 2 ans sur le système radio, les accessoires et les dispositifs spéciaux

Le recours à la garantie ne prolonge pas le délai de garantie. Pour la livraison de pièces détachées et les travaux de remise en état, le délai de garantie est de six mois et couvre au moins le délai de garantie initial.

Conditions

La garantie n'est applicable que dans le pays d'achat de l'appareil. Les marchandises doivent avoir été achetées au travers du canal de distribution spécifié par notre société. La garantie porte uniquement sur les dommages subis par l'objet du contrat lui-même.

La preuve d'achat sert de justificatif pour la garantie.

Prestations

Pendant la période de garantie, nous remédions à tous les défauts du produit résultant incontestablement d'un vice de matériaux ou de production.

Selon notre choix, nous nous engageons à échanger le produit défectueux contre un produit sans défaut, à l'améliorer ou à convenir d'une moins-value.

Les pièces remplacées deviennent notre propriété.

Le remboursement de frais pour le démontage et le montage, le contrôle de ces pièces, ainsi que les revendications de perte de bénéfice et d'indemnisations, sont exclus de la garantie.

Sont également exclus de la garantie les dommages causés par :

- Une pose et un raccordement non conformes
- Une mise en service et une commande non conformes
- Des influences extérieures telles que le feu, l'eau ou des conditions environnementales anormales
- Des détériorations mécaniques par le biais d'accident, de chute ou de choc
- Une destruction volontaire ou involontaire
- Une usure normale ou un manque de maintenance
- Des réparations effectuées par des personnes non qualifiées
- Une utilisation de pièces d'origine étrangère
- Une suppression partielle ou totale de la plaque d'identification

16 Déclaration de conformité CE/UE / Déclaration d'incorporation

(suivant la directive sur les machines 2006/42/CE conformément à l'annexe II, partie 1 A pour la machine complète et à la partie 1 B pour la pose d'une machine incomplète)

L'utilisateur final est autorisé à poser cette motorisation de porte de garage uniquement en combinaison avec des types de porte spécifiques et homologués à cet effet. Ces types de porte sont disponibles dans la déclaration de conformité CE/UE du carnet de contrôle joint.

Si cette motorisation de porte de garage n'est pas combinée avec l'un des types de porte homologués à cet effet, l'installateur devient lui-même le fabricant de la machine complète.

La pose doit uniquement être effectuée par une entreprise spécialisée de montage, car seule celle-ci connaît les prescriptions de sécurité, directives et normes pertinentes, et dispose des appareils de contrôle et de mesure nécessaires.

La déclaration d'incorporation prévue à cet effet est également disponible dans le carnet de contrôle joint.

17 Données techniques

Connexion secteur	230 / 240 V, 50 / 60 Hz
Consommation en veille	< 1 W
Fréquence	868 MHz
Température ambiante autorisée	De -20 °C à +60 °C
Humidité max.	93 % sans condensation
Indice de protection	Uniquement pour zones sèches
Automatisme d'arrêt	Appris automatiquement de façon séparée pour les deux sens
Coupure de position finale / Limiteur d'effort	<ul style="list-style-type: none"> • A apprentissage automatique • Inusable, puisque sans commutateur mécanique • Limitation de temps intégrée en supplément de 90 s, porte sectionnelle latérale 180 s • Pour chaque fonctionnement de porte, automatisme d'arrêt post-ajustable
Charge nominale	Voir plaque d'identification
Force de traction et de poussée	Voir plaque d'identification
Moteur	Moteur à courant continu avec capteur Hall
Transformateur	Avec protection thermique
Raccordement	<ul style="list-style-type: none"> • Borne à vis pour appareils externes à très basse tension de sécurité, par ex. boutons-poussoirs internes et externes avec commande à impulsion • Technique de raccordement sans vis pour boutons-poussoirs externes 2 fils et cellules photoélectriques
Fonctions spéciales	<ul style="list-style-type: none"> • Possibilité de raccordement d'une cellule photoélectrique ou d'une sécurité de contact • Possibilité de raccorder des relais d'option, des platines d'adaptation et d'autres participants HCP-BUS
Déverrouillage rapide	Pour la commande manuelle, actionnez de l'intérieur le câble de déverrouillage mécanique
Ferrure universelle	Pour portes basculantes et sectionnelles
Vitesse de déplacement de porte	<ul style="list-style-type: none"> • Max. 14 cm/s¹) pour déplacement dans le sens Fermé • Max. 20 cm/s¹) pour déplacement dans le sens Ouvert
Bruit aérien émis par la motorisation de porte de garage	≤ 70 dB (A)
Rail de guidage	<ul style="list-style-type: none"> • Extrêmement plat avec 30 mm • Avec sécurité anti-relevage intégrée • Avec sangle crantée ou courroie dentée sans entretien

1) En fonction du type de motorisation, du type de porte, des dimensions de porte et du poids de tablier

18 Affichage des erreurs, messages d'avertissement et états d'exploitation

18.1 Signaux de la lampe de motorisation

Etat	Fonctionnement
Clignote lentement	Exécution d'un trajet d'apprentissage ou de référence en cours
Clignote à une seule reprise	Exécution de la réinitialisation à la configuration usine réussie
Clignote 2 × à une seule reprise	Motorisation non apprise (état à la livraison)
Clignote 3 × à une seule reprise	Le trajet suivant est un trajet de référence
	Durant le temps d'avertissement
	Intervalle de maintenance atteint

18.2 Messages d'erreur

Affichage à LED rouge (RD)

Affichage	Erreur / Avertissement	Cause possible	Remède
Clignote 1 x	Réglage de la limite d'inversion impossible	Lors du réglage de la limite d'inversion SKS / VL, un obstacle se trouvait dans le champ	Ecartez l'obstacle
		La position de la limite d'inversion est > 200 mm avant la position finale Fermé	L'erreur est acquittée en appuyant sur la touche T . Sélectionnez une position < 200 mm avant la position finale Fermé
		Lors du réglage de la limite d'inversion SKS / VL, le testeur n'a pas été détecté.	Répétez le réglage de la limite d'inversion.
	Réglage de la position Ouverture partielle impossible	La position Ouverture partielle est trop proche des positions finales de porte (course de chariot \leq 120 mm)	La position Ouverture partielle doit être > 120 mm
Réglage de la position Aération impossible	La position Aération est en dehors de la plage autorisée	La position Aération doit avoir une course de chariot de 35–300 mm avant la position finale Fermé	
Impossible de procéder à l'apprentissage de la porte	La course de déplacement apprise est trop courte	Augmentez la distance entre les butées de fin de course	
Clignote 2 x	Dispositif de sécurité sur SE1	Aucun dispositif de sécurité n'est raccordé	Raccordez un dispositif de sécurité
		Le signal du dispositif de sécurité est interrompu	Réglez / arrangez le dispositif de sécurité Vérifiez et, le cas échéant, remplacez les câbles d'alimentation
		Le dispositif de sécurité est défectueux	Remplacez le dispositif de sécurité
Clignote 3 x	Limiteur d'effort dans le sens Fermé	La porte est trop lourde à la manœuvre ou se déplace de manière irrégulière.	Corrigez le fonctionnement de porte.
		Un obstacle se trouve dans la zone de déplacement de la porte.	Ecartez l'obstacle et, le cas échéant, répétez l'apprentissage de la motorisation.
Clignote 4 x	Circuit de veille interrompu	Le portillon incorporé est ouvert.	Fermez le portillon incorporé.
		L'aimant est monté à l'envers.	Montez l'aimant à l'endroit (voir instructions du contact de portillon incorporé).
		Le test est hors service.	Remplacez le contact de portillon incorporé.
		Le circuit de veille de l'accessoire raccordé à la douille BUS est interrompu	Vérifiez l'accessoire sur la douille BUS
Clignote 5 x	Limiteur d'effort dans le sens Ouvert	La porte est trop lourde à la manœuvre ou se déplace de manière irrégulière.	Corrigez le fonctionnement de porte.
		Un obstacle se trouve dans la zone de déplacement de la porte.	Ecartez l'obstacle et, le cas échéant, répétez l'apprentissage de la motorisation.

Affichage	Erreur / Avertissement	Cause possible	Remède	
Clignote 6 x	Erreur système	Erreur interne	Procédez à une réinitialisation à la configuration usine et à un nouvel apprentissage de la motorisation ou, le cas échéant, remplacez-la	
		Limitation de temps	Remplacez la sangle / courroie	
		La sangle / courroie s'est rompue La motorisation est défectueuse.	Remplacez la motorisation.	
Clignote 7 x	Erreur de communication	La communication avec l'élément de commande ou la platine d'extension est défectueuse	Vérifiez et, le cas échéant, remplacez les câbles d'alimentation Vérifiez et, le cas échéant, remplacez l'élément de commande ou la platine d'extension Effectuez un scan BUS	
		Eléments de commande / Commande	Erreur lors de la saisie Saisie d'une valeur non valable	Vérifiez et modifiez la saisie Vérifiez et modifiez la valeur saisie
		Ordre de déplacement impossible	La motorisation a été verrouillée pour les éléments de commande et l'ordre de déplacement a été délivré	Débloquez la motorisation pour les éléments de commande Vérifiez le raccordement du IT 3b
Clignote 9 x	Spécialement pour les dispositifs de sécurité appris	Le dispositif de sécurité avec test est interrompu	Vérifiez et, le cas échéant, remplacez le dispositif de sécurité	
		Sécurité de contact / Cellule photoélectrique avancée s'est déclenchée	Ecartez l'obstacle	
		Sécurité de contact / Cellule photoélectrique avancée défectueuse ou non raccordée	Vérifiez le listel de contact de résistance 8K2 ou raccordez l'unité d'analyse 8k2-1T à la motorisation	
Clignote 10 x	Erreur de tension (surtension / sous-tension)	En cas de fonctionnement par batterie : signalisation En cas de sous-tension secteur : erreur interne sans signalisation	Rechargez la batterie et vérifiez la source de tension	
Clignote 11 x	Ressort	La tension du ressort diminue	Vérifiez et réajustez la tension du ressort	
		Rupture de ressort	Remplacez les ressorts	

18.3 Affichage des états d'exploitation

Affichage à LED rouge (RD)

Etat	Fonctionnement
S'allume durablement	Trajets dans les sens Fermé et Ouvert
	La porte est en position finale Ouverte ou en position intermédiaire
Clignote lentement	Exécution d'un trajet d'apprentissage ou de référence en cours
	Durant le temps de maintien en position ouverte
	Suppression de tous les codes radio (activation du mode d'effacement)

Clignote	Démarrage du système avec tension secteur ON ou rétablissement du courant
	Chargement de tous les codes radio appris
	Suppression de toutes les spécifications de porte (activation du mode d'effacement)
	Suppression de tous les codes radio (confirmation de suppression)
Clignote rapidement	Durant le temps d'avertissement
	Toutes les spécifications de porte ont été supprimées (confirmation de suppression)
	Sauvegarde de code radio (confirmation d'apprentissage)
Clignote 1 x...6 x	Apprentissage du code radio selon le canal sélectionné
	Réglage par commutateur DIL
Clignote 10 x lentement	Motorisation non apprise (état à la livraison)
Éteinte	Pas de tension secteur
	Pendant les ordres radio d'entrée et de sortie

Affichage à LED verte (GN)

Etat	Fonctionnement
S'allume durablement	La porte est en position finale Fermé
Clignote 1 x	Sauvegarde du paramètre modifié
Clignote 2 s	La nouvelle position Aération est enregistrée
Clignote à une seule reprise 1 x...8 x rapidement	Confirmation unique selon le réglage sélectionné

Affichage à LED rouge / verte (RD / GN)

Etat	Fonctionnement
Clignote très rapidement en alternance	Scan BUS

ProMatic 4

HÖRMANN KG Verkaufsgesellschaft
Upheider Weg 94-98
33803 Steinhagen
Deutschland



TR10A382-D RE/10.2020