

DE

**Anleitung für Montage und Betrieb**  
Funkcodetaster FCT 10-1 BiSecur

## Inhaltsverzeichnis

<b>1</b>	<b>Zu dieser Anleitung</b> .....	<b>3</b>
<b>2</b>	<b>Sicherheitshinweise</b> .....	<b>3</b>
2.1	Bestimmungsgemäße Verwendung.....	3
2.2	Sicherheitshinweise zum Betrieb.....	3
<b>3</b>	<b>Lieferumfang</b> .....	<b>4</b>
<b>4</b>	<b>Produktbeschreibung</b> .....	<b>5</b>
<b>5</b>	<b>Montage</b> .....	<b>5</b>
<b>6</b>	<b>Inbetriebnahme</b> .....	<b>6</b>
6.1	Batterien einlegen.....	6
<b>7</b>	<b>Betrieb</b> .....	<b>7</b>
<b>8</b>	<b>Programmieren der Zugangscodes</b> .....	<b>8</b>
8.1	Erster Zugangscodes.....	8
8.2	Zweiter bis zehnter Zugangscodes.....	8
<b>9</b>	<b>Ändern eines Zugangscodes</b> .....	<b>9</b>
<b>10</b>	<b>Normalbetrieb</b> .....	<b>9</b>
10.1	Funkcode durch einen Zahlencode senden.....	9
10.1.1	Erneutes Senden.....	10
10.2	Senden durch die Klingeltaste / Lichttaste.....	10
10.3	Sperren nach mehrmaliger Falscheingabe von Zahlencodes.....	10
<b>11</b>	<b>Lernen und Vererben eines Funkcodes</b> .....	<b>10</b>
11.1	Lernen eines Funkcodes.....	11
11.2	Vererben / Senden eines Funkcodes.....	11
11.3	Vererben des Funkcodes von der Klingeltaste / Lichttaste.....	12
11.4	Mischbetrieb / BiSecur und Festcode 868 MHz.....	12
<b>12</b>	<b>Einstellmöglichkeiten</b> .....	<b>13</b>
12.1	Erneutes Senden aktivieren bzw. deaktivieren.....	13
12.2	Lautstärke der Signaltöne.....	13
12.3	Neucodierung eines Speicherplatzes.....	14
<b>13</b>	<b>Geräte-Reset</b> .....	<b>14</b>
13.1	Festcode 868 MHz einstellen.....	15
<b>14</b>	<b>LED-Anzeige / Signaltöne</b> .....	<b>15</b>
<b>15</b>	<b>Reinigung</b> .....	<b>16</b>
<b>16</b>	<b>Entsorgung</b> .....	<b>17</b>
<b>17</b>	<b>Technische Daten</b> .....	<b>17</b>
<b>18</b>	<b>EU-Konformitätserklärung</b> .....	<b>17</b>

Weitergabe sowie Vervielfältigung dieses Dokuments, Verwertung und Mitteilung seines Inhalts sind verboten, soweit nicht ausdrücklich gestattet. Zuwiderhandlungen verpflichten zu Schadenersatz. Alle Rechte für den Fall der Patent-, Gebrauchsmuster- oder Geschmacksmustereintragung vorbehalten. Änderungen vorbehalten.

Sehr geehrte Kundin, sehr geehrter Kunde,  
wir bedanken uns, dass Sie sich für ein Qualitätsprodukt aus unserem Hause entschieden haben.

## 1 Zu dieser Anleitung

Lesen Sie diese Anleitung sorgfältig und vollständig durch, sie enthält wichtige Informationen zum Produkt. Beachten Sie die Hinweise und befolgen Sie insbesondere die Sicherheits- und Warnhinweise.

Weitere Informationen zur Handhabung des Funkcodetasters finden Sie im Internet unter **www.hoermann.com**

Bewahren Sie diese Anleitung sorgfältig auf und stellen Sie sicher, dass sie jederzeit verfügbar und vom Benutzer des Produkts einsehbar ist.

## 2 Sicherheitshinweise

### 2.1 Bestimmungsgemäße Verwendung

Der Funkcodetaster FCT 10-1 BiSecur ist ein unidirektionaler Sender für Antriebe und deren Zubehör. Er kann mit dem BiSecur-Funk sowie mit dem Festcode 868 MHz betrieben werden.

Andere Anwendungsarten sind unzulässig. Der Hersteller haftet nicht für Schäden, die durch bestimmungswidrigen Gebrauch oder falsche Bedienung verursacht werden.

### 2.2 Sicherheitshinweise zum Betrieb



#### WARNUNG

##### Verletzungsgefahr bei Torbewegung

Wird der Funkcodetaster bedient, können Personen durch die Torbewegung verletzt werden.

- ▶ Stellen Sie sicher, dass Funkcodetaster nicht in Kinderhände gelangen und nur von Personen benutzt werden, die in die Funktionsweise der ferngesteuerten Toranlage eingewiesen sind!
- ▶ Sie müssen den Funkcodetaster generell mit Sichtkontakt zum Tor bedienen, wenn dieses nur über eine Sicherheitseinrichtung verfügt!
- ▶ Durchfahren bzw. durchgehen Sie Toröffnungen von ferngesteuerten Toranlagen erst, wenn das Tor in der Endlage Tor-Auf steht!
- ▶ Bleiben Sie niemals im Bewegungsbereich des Tores stehen.

 **VORSICHT**

**Verletzungsgefahr durch unbeabsichtigte Torfahrt**

- ▶ Siehe Warnhinweis Kapitel 11

**ACHTUNG**

**Beeinträchtigung der Funktion durch Umwelteinflüsse**

Bei Nichtbeachtung kann die Funktion beeinträchtigt werden!

Zulässige Umgebungstemperatur: -20 °C bis +50 °C

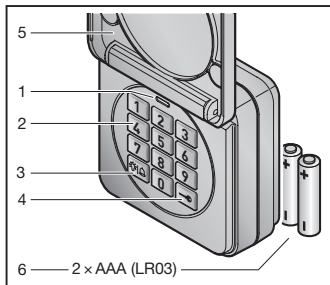
**HINWEISE:**

- Ist kein separater Zugang zur Garage vorhanden, führen Sie jede Änderung oder Erweiterung von Funksystemen innerhalb der Garage durch.
- Führen Sie nach dem Programmieren oder Erweitern des Funksystems eine Funktionsprüfung durch.
- Verwenden Sie für die Inbetriebnahme oder die Erweiterung des Funksystems ausschließlich Originalteile.
- Die örtlichen Gegebenheiten können Einfluss auf die Reichweite des Funksystems haben.
- GSM 900-Handys können bei gleichzeitiger Benutzung die Reichweite beeinflussen.

**3 Lieferumfang**

- Funkcodetaster FCT 10-1 BiSecur
- 2 × 1,5 V Batterie, Typ: AAA (LR03), Alkali-Mangan
- Befestigungsmaterial
- Bedienungsanleitung

## 4 Produktbeschreibung

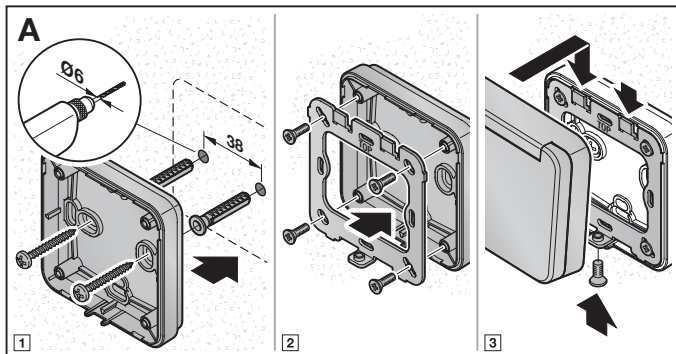


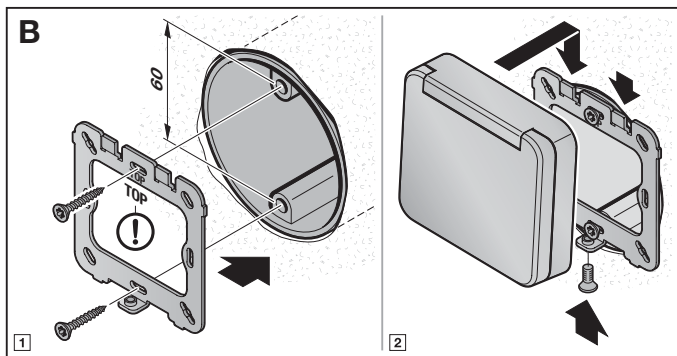
- 1 LED, bicolor
- 2 Zifferntasten
- 3 Klingeltaste / Lichttaste
- 4 Schlüsseltaste
- 5 Deckel
- 6 Batterien

## 5 Montage

### HINWEIS:

Prüfen Sie vor der Montage des Funkcodetasters, ob von dem gewählten Montageort die Empfänger von dem Funkcode angesprochen werden. Direkte Montage auf Metall beeinträchtigt die Reichweite. Montieren Sie in diesem Fall mit einem Abstand von 2–3 cm.



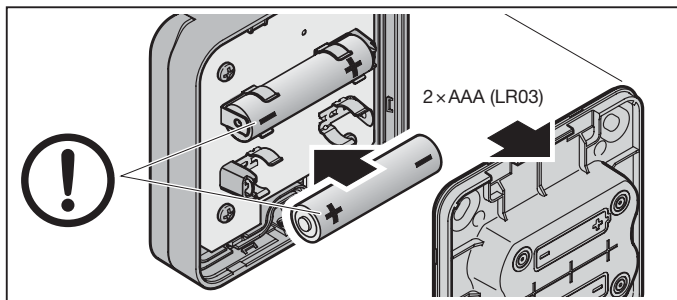


## 6 Inbetriebnahme

Nach dem Einsetzen der Batterien ist der Funkcodetaster FCT 10-1 BiSecur betriebsbereit.

### 6.1 Batterien einlegen

2 × 1,5 V Batterie, Typ: AAA (LR03), Alkali-Mangan



**WARNUNG****Explosionsgefahr durch falschen Batterietyp**

Wenn die Batterien durch einen falschen Batterietyp ersetzt werden, dann besteht die Gefahr einer Explosion.

- ▶ Verwenden Sie *nur* den empfohlenen Batterietyp.

**ACHTUNG****Zerstörung des Funkcodetasters durch auslaufende Batterien**

Batterien können auslaufen und den Funkcodetaster zerstören.

- ▶ Entfernen Sie die Batterien aus dem Funkcodetaster, wenn dieser längere Zeit nicht benutzt wird.

## 7 Betrieb

Jedem programmierten Zahlencode ist ein Funkcode zugeordnet. Drücken Sie den Zahlencode, deren Funkcode Sie senden möchten und die Schlüsseltaste.

- Die LED leuchtet 2 Sekunden blau.
- Der Funkcode wird gesendet und die LED blinkt schnell blau.

**HINWEISE:**

- Vor der Eingabe eines gültigen Zugangscodes können beliebig viele Zifferntasten gedrückt werden, um auszuschließen, dass sich Fremde den Zugangscodes merken können. Nur die letzten vier bis sechs gedrückten Zifferntasten (abhängig vom Zugangscodes) vor der Schlüsseltaste werden als Zugangscodes verwendet.
- Sind die Batterien fast leer, blinkt die LED 2x rot
  - a. nachdem eine Taste gedrückt wurde.
    - ▶ Die Batterien **sollten** in Kürze ersetzt werden.
  - a. und es erfolgt kein Senden des Funkcodes.
    - ▶ Die Batterien **müssen** umgehend ersetzt werden.

## 8 Programmieren der Zugangscodes

### HINWEIS:

Nach den einzelnen Schritten beim Programmieren der Zugangscodes leuchtet die LED blau oder rot und es ertönen Signaltöne. Diese Anzeigen und Töne sind je nach Funktion unterschiedlich. Entnehmen Sie dem Kapitel 14 deren jeweilige Bedeutung.

### 8.1 Erster Zugangscodes

#### HINWEISE:

- Vergeht während der Eingabe der einzelnen Zahlen eine Zeit von länger als 5 Sekunden, wechselt der Funkcodetaster in den Normalbetrieb.
- Ein Zahlencode, der ausschließlich aus der Ziffer **0** besteht, kann nicht programmiert werden.

1. Öffnen Sie den Deckel oder drücken Sie eine Taste, so dass die Tastatur leuchtet.
2. Drücken Sie die Schlüsseltaste.
3. Drücken Sie die Zifferntaste **1** für den ersten Speicherplatz.
4. Drücken Sie die Schlüsseltaste.
5. Geben Sie einen 4- bis 6-stelligen Zahlencode ein.
6. Drücken Sie die Schlüsseltaste.
7. Geben Sie den Zahlencode erneut ein.
8. Drücken Sie die Schlüsseltaste.

Die Programmierung ist abgeschlossen und der Funkcodetaster befindet sich im Normalbetrieb.

#### HINWEIS:

Geben Sie im 7. Schritt einen anderen Zahlencode ein, führt dieses zum Abbruch der Programmierung und der Funkcodetaster wechselt in den Normalbetrieb.

### 8.2 Zweiter bis zehnter Zugangscodes

Die Programmierung von weiteren Zugangscodes erfolgt wie im Kapitel 8.1 beschrieben. Im 3. Schritt müssen Sie anstelle der Zifferntaste **1** eine Zifferntaste wählen, die dem gewünschten Speicherplatz zugeordnet ist.

Die Speicherplätze von 1 bis 9 sind den entsprechenden Zifferntasten, der Speicherplatz 10 ist der Zifferntaste 0 zugeordnet.

#### HINWEISE:

- Wird ein Speicherplatz gewählt, auf dem bereits ein Zahlencode gespeichert ist, führt dieses zum Abbruch der Programmierung.
- Wird ein Zahlencode eingegeben, der bereits auf einem Speicherplatz vorhanden ist, führt dieses zum Abbruch der Programmierung.



## 9 Ändern eines Zugangscode

### HINWEISE:

- Nach den einzelnen Schritten beim Ändern eines Zugangscode leuchtet die LED blau oder rot und es ertönen Signaltöne. Diese Anzeigen und Töne sind je nach Funktion unterschiedlich. Entnehmen Sie dem Kapitel 14 deren jeweilige Bedeutung.
  - Vergeht während der Eingabe der einzelnen Zahlen eine Zeit von länger als 5 Sekunden, wechselt der Funkcodetaster in den Normalbetrieb.
  - Ein Zahlencode, der ausschließlich aus der Ziffer **0** besteht, kann nicht programmiert werden.
1. Öffnen Sie den Deckel oder drücken Sie eine Taste, so dass die Tastatur leuchtet.
  2. Drücken Sie die Schlüsseltaste.
  3. Geben Sie den Zahlencode ein, den Sie ändern möchten.
  4. Drücken Sie die Schlüsseltaste.
  5. Geben Sie einen neuen 4- bis 6-stelligen Zahlencode ein.
  6. Drücken Sie die Schlüsseltaste.
  7. Geben Sie den geänderten Zahlencode erneut ein.
  8. Drücken Sie die Schlüsseltaste.

Die Änderung ist abgeschlossen und der Funkcodetaster befindet sich im Normalbetrieb.

### HINWEIS:

Geben Sie im 7. Schritt einen anderen oder einen schon vorhandenen Zahlencode ein, führt dieses zum Abbruch der Änderung und der Funkcodetaster wechselt in den Normalbetrieb.

## 10 Normalbetrieb

### Hinweise zum Lernverhalten vererbter / kopierter Funkcodes

Wenn Sie den Funkcode eines Zahlencodes zuvor von einem Handsender vererbt / kopiert haben und zum ersten Mal verwenden, dann gehen Sie entsprechend Ihrem Produkt so vor:

#### Garagentor-Antrieb Serie 4, Garagen-Rolltor-Antrieb Serie 2, Empfänger ESE BS HCP

- ▶ Drücken und halten Sie nach der Eingabe des Zahlencodes die Schlüsseltaste so lange, bis die LED abwechselnd rot und blau blinkt und die gewünschte Funktion ausgeführt wird.

Oder

#### alle weiteren Produkte

- ▶ Drücken Sie nach der Eingabe des Zahlencodes die Schlüsseltaste ein zweites Mal.

## 10.1 Funkcode durch einen Zahlencode senden

### HINWEISE:

- Nach den einzelnen Schritten beim Senden eines Funkcodes leuchtet die LED blau oder rot und es ertönen Signaltöne. Diese Anzeigen und Töne sind je nach Funktion unterschiedlich. Entnehmen Sie dem Kapitel 14 deren jeweilige Bedeutung.
  - Vergeht während der Eingabe der einzelnen Zahlen eine Zeit von länger als 5 Sekunden, wechselt der Funkcodetaster in den Normalbetrieb.
1. Öffnen Sie den Deckel oder drücken Sie eine Taste, so dass die Tastatur leuchtet.
  2. Geben Sie einen gültigen Zahlencode ein.
  3. Drücken Sie die Schlüsseltaste; der Funkcode wird gesendet.

### 10.1.1 Erneutes Senden

Wird nach der Eingabe eines Zahlencodes ein Funkcode gesendet (siehe Kapitel 10.1), kann dieser erneut gesendet werden, indem innerhalb von 5 Sekunden eine Zifferntaste oder die Schlüsseltaste gedrückt wird.

Wird die Klingeltaste/Lichttaste gedrückt, wird die Funktion des erneuten Sendens abgebrochen.

## 10.2 Senden durch die Klingeltaste / Lichttaste

Mit der Klingeltaste / Lichttaste kann z.B. eine Klingel oder ein Hoflicht direkt, d.h. ohne Eingabe eines Zugangscodes, betätigt werden.

1. Öffnen Sie den Deckel oder drücken Sie eine Taste, so dass die Tastatur leuchtet.
2. Drücken Sie die Klingeltaste / Lichttaste.

### HINWEIS:

Der Funkcodetaster sendet den Funkcode solange wie die Klingeltaste / Lichttaste gedrückt wird, jedoch max. 3 Sekunden.

## 10.3 Sperren nach mehrmaliger Falscheingabe von Zahlencodes

Nach der zehnten Falscheingabe eines Zahlencodes wird der Funkcodetaster für 30 Sekunden gesperrt. Anschließend wechselt der Funkcodetaster in den Normalbetrieb.

## 11 Lernen und Vererben eines Funkcodes

### VORSICHT

#### Verletzungsgefahr durch unbeabsichtigte Torfahrt

Während des Lernvorgangs am Funksystem kann es zu unbeabsichtigten Torfahrten kommen.

- ▶ Achten Sie darauf, dass sich beim Lernen des Funksystems keine Personen oder Gegenstände im Bewegungsbereich des Tores befinden.

### 11.1 Lernen eines Funkcodes

#### HINWEISE:

- Nach den einzelnen Schritten beim Lernen eines Funkcodes leuchtet die LED blau oder rot und es ertönen Signaltöne. Diese Anzeigen und Töne sind je nach Funktion unterschiedlich. Entnehmen Sie dem Kapitel 14 deren jeweilige Bedeutung.
- Vergeht während der Eingabe der einzelnen Zahlen eine Zeit von länger als 5 Sekunden, wechselt der Funkcodetaster in den Normalbetrieb.



1. Halten Sie den Handsender rechts neben den Funkcodetaster.
2. Drücken Sie die Handsendertaste, deren Funkcode Sie **vererben** möchten und halten Sie diese gedrückt.
  - Die LED leuchtet 2 Sekunden blau und erlischt.
  - Nach 5 Sekunden blinkt die LED abwechselnd rot und blau.
  - Der Handsender sendet den Funkcode.
3. Öffnen Sie den Deckel oder drücken Sie eine Taste, so dass die Tastatur leuchtet.
4. Geben Sie den Zahlencode für den Funkcode ein, den Sie ändern möchten.
5. Drücken Sie die Schlüsseltaste und halten Sie diese gedrückt.
  - Die LED leuchtet 2 Sekunden blau und erlischt.
  - Die LED blinkt langsam blau.
  - Wenn der Funkcode erkannt ist, blinkt die LED schnell blau.
  - Nach 2 Sekunden erlischt die LED.

6. Lassen Sie die Tasten los, nachdem der Funkcode erkannt wurde.

### **Der Funkcode der Handsendertaste ist gelernt.**

Der Funkcodetaster befindet sich im Normalbetrieb.

## **11.2 Vererben / Senden eines Funkcodes**

### **HINWEIS:**

Vergeht während der Eingabe der einzelnen Zahlen eine Zeit von länger als 5 Sekunden, wechselt der Funkcodetaster in den Normalbetrieb.

1. Öffnen Sie den Deckel oder drücken Sie eine Taste, so dass die Tastatur leuchtet.
2. Geben Sie den Zahlencode für den Funkcode ein, den Sie vererben / senden möchten.
3. Drücken Sie die Schlüsseltaste und halten Sie diese gedrückt.
  - Der Funkcode wird gesendet; die LED leuchtet 2 Sekunden blau und erlischt.
  - Nach 5 Sekunden blinkt die LED abwechselnd rot und blau und es ertönen kurze Signaltöne; der Funkcodetaster sendet die Geräteinformation.
  - Der Funk-Code wird übertragen.

### **HINWEIS:**

Zum Vererben / Senden haben Sie 15 Sekunden Zeit. Wird innerhalb dieser Zeit der Funkcode nicht erfolgreich vererbt / gesendet, muss der Vorgang wiederholt werden.

4. Wird der Funkcode erkannt, lassen Sie die Schlüsseltaste los.

Der Funkcodetaster befindet sich im Normalbetrieb.

## **11.3 Vererben des Funkcodes von der Klingeltaste / Lichttaste**

1. Öffnen Sie den Deckel oder drücken Sie eine Taste, so dass die Tastatur leuchtet.
2. Drücken Sie die Klingeltaste / Lichttaste und halten Sie diese gedrückt.
  - Der Funkcode wird gesendet; die LED leuchtet 2 Sekunden blau und erlischt.
  - Nach 5 Sekunden blinkt die LED abwechselnd rot und blau und es ertönen kurze Signaltöne; der Funkcodetaster sendet die Geräteinformation.
  - Der Funkcode wird übertragen.

### **HINWEIS:**

Zum Vererben / Senden haben Sie 15 Sekunden Zeit. Wird innerhalb dieser Zeit der Funkcode nicht erfolgreich vererbt / gesendet, muss der Vorgang wiederholt werden.

3. Wird der Funkcode erkannt, lassen Sie die Klingeltaste / Lichttaste los.

Der Funkcodetaster befindet sich im Normalbetrieb.

## 11.4 Mischbetrieb / BiSecur und Festcode 868 MHz

Bei eingestelltem BiSecur-Funk ist ein Mischbetrieb möglich; d. h. vorhandene Handsender mit Festcode 868 MHz (graue Handsender mit blauen Tasten oder Gerätekenzeichnung z.B. HSD2-868) können vom Funkcodetaster gelernt werden.

## 12 Einstellmöglichkeiten

### HINWEIS:

Bei den folgenden Einstellmöglichkeiten leuchtet die LED blau oder rot und es ertönen Signaltöne. Diese Anzeigen und Töne sind je nach Funktion unterschiedlich. Entnehmen Sie dem Kapitel 14 deren jeweilige Bedeutung.

### 12.1 Erneutes Senden aktivieren bzw. deaktivieren

Um den Funkcodetaster in Verbindung mit Haustüren betreiben zu können, kann das erneute Senden (siehe Kapitel 10.1.1) deaktiviert werden.

### HINWEIS:

Vergeht während der Eingabe der einzelnen Zahlen eine Zeit von länger als 5 Sekunden, wechselt der Funkcodetaster in den Normalbetrieb.

1. Öffnen Sie den Deckel oder drücken Sie eine Taste, so dass die Tastatur leuchtet.
2. Drücken Sie gleichzeitig die Schlüsseltaste sowie die Zifferntaste **0** und halten Sie diese gedrückt.
3. Der Änderungsmodus ist aktiv und die eingestellte Funktion wird durch das Blinken der LED angezeigt.
4. Lassen Sie beide Tasten los.
5. Mit den Zifferntasten **0** und **1** können Sie die Funktionen einstellen.
  - Zifferntaste **1**: erneutes Senden aktivieren
  - Zifferntaste **0**: erneutes Senden deaktivieren
6. Nachdem Sie die gewünschte Zifferntaste gedrückt haben, zeigt die LED die ausgewählte Funktion durch die Blinkgeschwindigkeit an.
7. Drücken Sie die Schlüsseltaste, um die Einstellung zu speichern.

### 12.2 Lautstärke der Signaltöne

### HINWEIS:

Vergeht während der Eingabe der einzelnen Zahlen eine Zeit von länger als 5 Sekunden, wechselt der Funkcodetaster in den Normalbetrieb.

1. Öffnen Sie den Deckel oder drücken Sie eine Taste, so dass die Tastatur leuchtet.
2. Drücken Sie gleichzeitig die Klingeltaste / Lichttaste sowie die Zifferntaste **0** und halten Sie diese gedrückt.

3. Der Änderungsmodus ist aktiv, sobald die LED blinkt.
4. Lassen Sie beide Tasten los.
5. Mit den Zifferntasten **0** bis **9** können Sie die Lautstärke der Signaltöne einstellen.
  - Zifferntaste **0**: kein akustisches Signal
  - Zifferntasten **1** bis **9**: leise bis laut
6. Nachdem Sie die gewünschte Zifferntaste gedrückt haben, wird ein Ton in der entsprechenden Lautstärke wiedergegeben.
7. Drücken Sie die Schlüsseltaste, um die Einstellung zu speichern.

### 12.3 Neucodierung eines Speicherplatzes

#### HINWEIS:

Vergeht während der Eingabe der einzelnen Zahlen eine Zeit von länger als 5 Sekunden, wechselt der Funkcodetaster in den Normalbetrieb.

1. Öffnen Sie den Deckel oder drücken Sie eine Taste, so dass die Tastatur leuchtet.
2. Geben Sie einen gültigen Zahlencode ein.
3. Drücken Sie die Schlüsseltaste sowie unmittelbar danach die Klingeltaste/Lichttaste und halten Sie diese gedrückt.
  - Es ertönt ein langer Signalton.
  - Die LED blinkt 5 Sekunden schnell blau.
  - Die LED leuchtet lange blau.

#### HINWEIS:

Wird vor Ablauf der 5 Sekunden eine der beiden Tasten losgelassen, wird kein neuer Funkcode generiert.

4. Lassen Sie beide Tasten los.

Die Neucodierung ist abgeschlossen und der Funkcodetaster befindet sich im Normalbetrieb.

## 13 Geräte-Reset

#### HINWEIS:

Nach den einzelnen Schritten beim Geräte-Reset leuchtet die LED blau oder rot und es ertönen Signaltöne. Diese Anzeigen und Töne sind je nach Funktion unterschiedlich. Entnehmen Sie dem Kapitel 14 deren jeweilige Bedeutung.

Alle Funkcodes werden durch folgende Schritte neu zugeordnet und der Funkcodetaster wird auf den Auslieferungszustand zurückgesetzt.

1. Demontieren Sie das Gehäuseoberteil des Funkcodetasters und entnehmen Sie eine Batterie für 10 Sekunden.
2. Drücken Sie die Zifferntaste **0** und halten Sie diese gedrückt.

3. Legen Sie die Batterie ein.
  - Die LED blinkt 4 Sekunden langsam blau.
  - Die LED blinkt 2 Sekunden schnell blau.
  - Die LED leuchtet lange blau.
4. Lassen Sie die Zifferntaste **0** los.  
**Alle Funkcodes sind neu zugeordnet.**
5. Montieren Sie das Gehäuse des Funkcodetasters.

**HINWEIS:**

Wird die Zifferntaste **0** vorzeitig losgelassen, werden keine neuen Funkcodes zugeordnet.

**13.1 Festcode 868 MHz einstellen**

Wird unmittelbar nach dem Geräte-Reset die Zifferntaste **0** weiterhin gedrückt, wird der Festcode 868 MHz aktiviert.

- Die LED blinkt 4 Sekunden langsam rot.
- Die LED blinkt 2 Sekunden schnell rot.
- Die LED leuchtet lange rot.

**Alle Funkcodes sind neu zugeordnet.**

**HINWEIS:**

Wird die Zifferntaste **0** vorzeitig losgelassen, bleibt der BiSecur Funk eingestellt.

Weitere Informationen zum Betrieb des Funkcodetasters mit dem Festcode 868 MHz finden Sie im Internet unter **www.hoermann.com**

**14 LED-Anzeige / Signaltöne****Blau (BU)**

Zustand	Signalton	Funktion
leuchtet kurz	kurzer Signalton	Quittierung für einen Tastendruck
leuchtet lang	langer Signalton	Quittierung für einen richtigen Zahlencode
		Speichern einer Eingabe
		Wechsel in den Normalbetrieb
leuchtet 2 s, blinkt langsam, blinkt 2 s schnell	langer Signalton, kurzer Signalton, kurzer Signalton	beim lernen wurde ein gültiger Funkcode erkannt

blinkt 4 s langsam, blinkt 2 s schnell, leuchtet lang	kurze Signaltöne, kurze Signaltöne, langer Signalton	Geräte-Reset wird durchge- führt bzw. abgeschlossen
blinkt schnell	kurze Signaltöne	ein Funkcode wird gesendet
	langer Signalton	Änderungsmodus aktiv
blinkt langsam		Einstellung für das wiederholte Senden: aktiv
blinkt schnell		Einstellung für das wiederholte Senden: nicht aktiv

### Rot (RD)

Zustand	Signalton	Funktion
blinkt 2x		die Batterien sind fast leer
blinkt 3x	kurze Signaltöne	falsche Eingabe eines Zahlen- codes bei der Programmierung eines Zugangscode: <ul style="list-style-type: none"> <li>• Speicherplatz ist belegt</li> <li>• Zahlencode ist bereits vor- handen</li> </ul> bei der Neucodierung eines Speicherplatzes wurde kein Funkcode generiert

### Blau (BU) und Rot (RD)

Zustand	Signalton	Funktion
abwechselndes Blinken	kurze Signaltöne	Funkcodetaster befindet sich im Modus Vererben / Senden

## 15 Reinigung

### ACHTUNG

#### **Beschädigung des Funkcodetasters durch falsche Reinigung**

Das Reinigen des Funkcodetasters mit ungeeigneten Reinigungsmitteln kann das Gehäuse sowie die Tasten angreifen.

- ▶ Reinigen Sie den Funkcodetaster nur mit einem sauberen und feuchten Tuch.



## 16 Entsorgung



Elektro- und Elektronik-Geräte sowie Batterien dürfen nicht als Haus- oder Restmüll entsorgt werden, sondern müssen in den dafür eingerichteten Annahme- und Sammelstellen abgegeben werden.



## 17 Technische Daten

Typ	Funkcodetaster FCT 10-1 BiSecur
Frequenz	868 MHz
Spannungsversorgung	2 x 1,5 V Batterie, Typ: AAA (LR03), Alkali-Mangan
zul. Umgebungstemperatur	-20 °C bis +50 °C
Max. Luftfeuchtigkeit	93 % nicht kondensierend
Schutzart	IP 44
Abmessungen (B x H x T)	80 x 80 x 19 mm (auf Unterputzdose) 80 x 80 x 34 mm (mit Sockelgehäuse)

## 18 EU-Konformitätserklärung

Hersteller:	Hörmann KG Verkaufsgesellschaft
Adresse:	Upheider Weg 94-98 33803 Steinhagen, Deutschland

Hiermit erklärt der o. a. Hersteller in alleiniger Verantwortung, dass sich dieses Produkt

Gerät:	Funkcodetaster
Modell:	FCT10-1-868-B5
Bestimmungsgemäße Verwendung:	Betätigung von Antrieben und Zubehör für Tür und Tor
Sendefrequenz:	868 MHz
Strahlungsleistung:	max. 20 mW (EIRP)

aufgrund seiner Konzipierung und Bauart in der von uns in Verkehr gebrachten Ausführung den einschlägigen grundlegenden Anforderungen der nachstehend aufgeführten Richtlinien bei bestimmungsgemäßer Verwendung entsprechen:

2014/53/EU (RED)	EU-Richtlinie Funkanlagen
2015/863/EU (RoHS)	Beschränkung der Verwendung gefährlicher Stoffe

## Angewandte Normen und Spezifikationen:

EN 62368-1:2014 + AC:2015 **Produktsicherheit**

(Artikel 3.1(a) der 2014/53/EU)

EN 62479:2010

**Gesundheit**

(Artikel 3.1(a) der 2014/53/EU)

(Gemäß Kapitel 4.2 erfüllt das Produkt diese Norm automatisch, da die Strahlungsleistung (EIRP), geprüft nach ETSI EN 300220-1, niedriger ist als die Niedrigleistungsausschlussgrenze Pmax von 20 mW)

EN 50581:2012 /

EN IEC 63000:2018

**Beschränkung der Verwendung gefährlicher Stoffe**

ETSI EN 301489-1 V2.2.0

**Elektromagnetische Kompatibilität**

ETSI EN 301489-3 V2.1.1

(Artikel 3.1(b) der 2014/53/EU)

ETSI EN 300220-1 V3.1.1

**Effiziente Nutzung des Funkspektrums**

ETSI EN 300220-2 V3.1.1

(Artikel 3.2 der 2014/53/EU)

Bei einer nicht mit uns abgestimmten Änderung des Produkts verliert diese Erklärung ihre Gültigkeit.

Steinhagen, den 22.07.2019



ppa. Axel Becker, Geschäftsleitung



## **FCT 10-1 BiSecur**

HÖRMANN KG Verkaufsgesellschaft  
Upheider Weg 94-98  
33803 Steinhagen  
Deutschland



TR20A265-A RE/02.2020