



Hörmann KG Verkaufsgesellschaft
Tore · Türen · Zargen · Antriebe

Lisa Modest

Telefon: +49 5204 915-167

Verena Lambers

Telefon: +49 5204 915-282

Kristin Schlüter

Telefon: +49 5204 915-5764

E-Mail: pr@hoermann.com

Download Texte und Bilder:
www.hoermann.de/presse

Bild 1: Dort wo es nicht nur auf den baulichen Brandschutz, sondern auch auf eine ästhetische Gestaltung ankommt, sorgen vollflächig verglaste Aluminium-Rohrrahmenelemente von Hörmann in Kombination mit der spiegellosen Aluminium-Zarge für eine größtmögliche Transparenz.

Spiegellose Aluminium-Zarge von Hörmann Größtmögliche Transparenz im Brandschutz

Brandschutztüren, d.h. Feuerschutztüren, Rauchschutztüren oder die Kombination aus beidem, werden in bestimmten Gebäudeabschnitten eingesetzt, um innerhalb eines Gebäudes eine Verbindung über baulich getrennte Brandabschnitte hinaus zu erzielen. Durchdachte Brandschutzkonzepte müssen aber oftmals nicht nur funktional die besten Lösungen bieten, sondern sollen gerade in repräsentativen Gebäudeteilen auch optischen Ansprüchen genügen. Die T30 Aluminium-Feuer- und Rauchschutzelemente HE 311/321 von Hörmann können im Innenbereich mit einer spiegellosen Aluminium-Zarge montiert werden und somit eine ästhetische Brandschutzlösung im Objektbau ermöglichen.

Die spiegellose Aluminium-Zarge von Hörmann verfügt auf der Bandseite über einen geringen Zargenspiegel von 4,5 mm. Das sorgt für eine schmale Zargenansicht, die sich außerdem flächenbündig in die Wand integriert. Mit der spiegellosen Zarge entsteht nicht nur eine Türansicht quasi ohne sichtbaren Zargenspiegel, sondern die Nutzung der maximalen Durchgangsbreite ist ebenfalls möglich. Die spiegellosen

Aluminium-Zargen können mit den großflächig verglasten Feuer- und Rauchschutz Aluminium-Rohrahmenelementen HE 311/321 von Hörmann kombiniert werden, sodass architektonische Ansprüche an Transparenz und Eleganz im Objektbau zusätzlich erfüllt werden. Diese Montage ist für den Innenbereich bauaufsichtlich zugelassen.

(1.377 Zeichen inkl. Leerschläge)

Infokasten:

Spiegellose Aluminium-Zarge von Hörmann

Modell: Spiegellose Aluminium-Zarge für T30 Aluminium-Feuer- und Rauchschutztür HE 311 / 321

Ausführung: 1-flügelig und 2-flügelig nach innen öffnend, optional mit Oberlicht

Profilsystem: Aluminium

Zargenspiegel: innen 4,5 mm, außen 42,5 mm

Zargenfalztiefe: 80 mm

Maulweite: 100 – 200 mm

Max. Größe: 1-flügelig: 1505 x 2500 mm (3000 mm mit Oberlicht), 2-flügelig 2950 x 2500 mm (3000 mm mit Oberlicht)

Einbau in: Mauerwerk, Beton, Porenbeton, Leichtbauwand

Montage: Anschraubmontage, Dübelmontage, Anschweißmontage

Bandaufnahme: Rollenband

Hörmann KG Verkaufsgesellschaft
Tore · Türen · Zargen · Antriebe

Lisa Modest
Telefon: +49 5204 915-167

Verena Lambers
Telefon: +49 5204 915-282

Kristin Schlüter
Telefon: +49 5204 915-5764

E-Mail: pr@hoermann.com

Download Texte und Bilder:
www.hoermann.de/presse

Dämpfungsprofil: Anschlagdichtung

Zusatzausstattungen: Brandschutzpaneele, Sprossen, Einbruchhemmung RC, Schallschutz

Oberflächen: pulverbeschichtet

Hörmann KG Verkaufsgesellschaft
Tore · Türen · Zargen · Antriebe

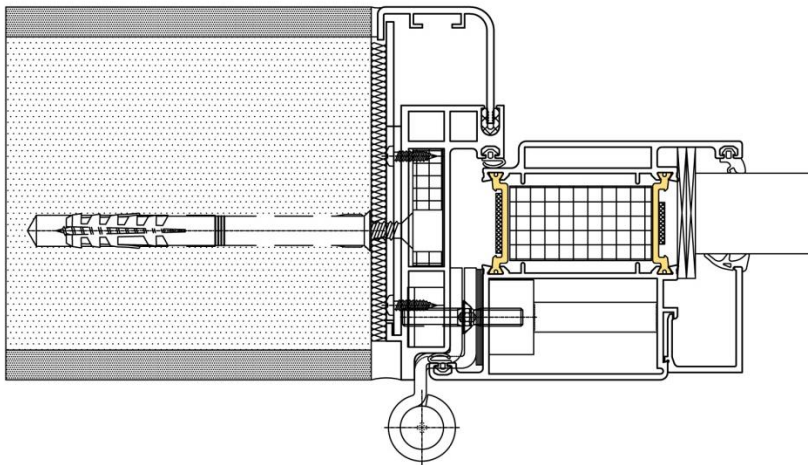
Lisa Modest
Telefon: +49 5204 915-167

Verena Lambers
Telefon: +49 5204 915-282

Kristin Schlüter
Telefon: +49 5204 915-5764

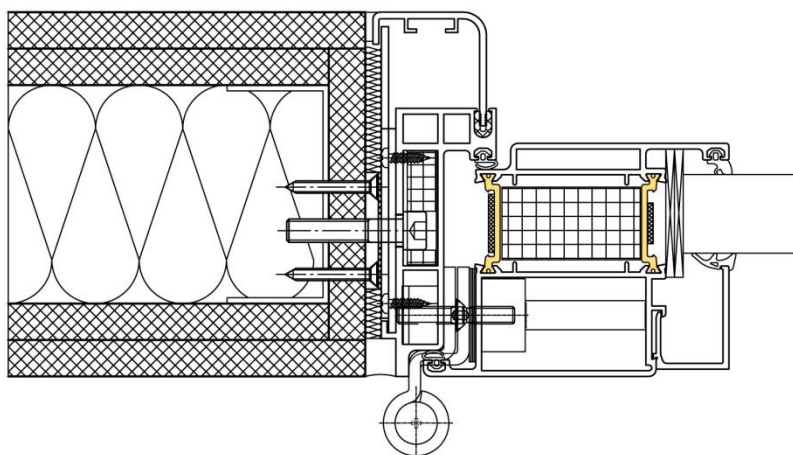
E-Mail: pr@hoermann.com

Zeichnungen:



Download Texte und Bilder:
www.hoermann.de/presse

Montage der spiegellosen Aluminium-Zarge in Mauerwerk



Montage der spiegellosen Aluminium-Zarge in einer Leichtbauwand

Foto und Zeichnungen: Hörmann