



**Hörmann KG Verkaufsgesellschaft**  
Tore · Türen · Zargen · Antriebe

**Lisa Modest**

Telefon: +49 5204 915-167

**Verena Lambers**

Telefon: +49 5204 915-282

**Kristin Schlüter**

Telefon: +49 5204 915-5764

E-Mail: [pr@hoermann.com](mailto:pr@hoermann.com)

Download Texte und Bilder:  
[www.hoermann.de/presse](http://www.hoermann.de/presse)

**Bild 1:** Dort wo es nicht nur auf den baulichen Brandschutz, sondern auch auf eine ästhetische Gestaltung ankommt, sorgen vollflächig verglaste Aluminium-Rohrrahmenelemente von Hörmann in Kombination mit der spiegellosen Aluminium-Zarge für eine größtmögliche Transparenz.

## **Spiegellose Aluminium-Zarge von Hörmann Größtmögliche Transparenz im Brandschutz**

**Brandschutztüren, d.h. Feuerschutztüren, Rauchschutztüren oder die Kombination aus beidem, werden in bestimmten Gebäudeabschnitten eingesetzt, um innerhalb eines Gebäudes eine Verbindung über baulich getrennte Brandabschnitte hinaus zu erzielen. Durchdachte Brandschutzkonzepte müssen aber oftmals nicht nur funktional die besten Lösungen bieten, sondern sollen gerade in repräsentativen Gebäudeteilen auch optischen Ansprüchen genügen. Die T30 Aluminium-Feuer- und Rauchschutzelemente HE 311/321 von Hörmann können im Innenbereich mit einer spiegellosen Aluminium-Zarge montiert werden und somit eine ästhetische Brandschutzlösung im Objektbau ermöglichen.**

Die spiegellose Aluminium-Zarge von Hörmann verfügt auf der Bandseite über einen geringen Zargenspiegel von 4,5 mm. Das sorgt für eine schmale Zargenansicht, die sich außerdem flächenbündig in die Wand integriert. Mit der spiegellosen Zarge entsteht nicht nur eine Türansicht quasi ohne sichtbaren Zargenspiegel, sondern die Nutzung der maximalen Durchgangsbreite ist ebenfalls möglich. Die spiegellosen

Aluminium-Zargen können mit den großflächig verglasten Feuer- und Rauchschutz Aluminium-Rohrahmenelementen HE 311/321 von Hörmann kombiniert werden, sodass architektonische Ansprüche an Transparenz und Eleganz im Objektbau zusätzlich erfüllt werden. Diese Montage ist für den Innenbereich bauaufsichtlich zugelassen.

(1.377 Zeichen inkl. Leerschläge)

## Infokasten:

### Spiegellose Aluminium-Zarge von Hörmann

**Modell:** Spiegellose Aluminium-Zarge für T30 Aluminium-Feuer- und Rauchschutztür HE 311 / 321

**Ausführung:** 1-flügelig und 2-flügelig nach innen öffnend, optional mit Oberlicht

**Profilsystem:** Aluminium

**Zargenspiegel:** innen 4,5 mm, außen 42,5 mm

**Zargenfalztiefe:** 80 mm

**Maulweite:** 100 – 200 mm

**Max. Größe:** 1-flügelig: 1505 x 2500 mm (3000 mm mit Oberlicht), 2-flügelig 2950 x 2500 mm (3000 mm mit Oberlicht)

**Einbau in:** Mauerwerk, Beton, Porenbeton, Leichtbauwand

**Montage:** Anschraubmontage, Dübelmontage, Anschweißmontage

**Bandaufnahme:** Rollenband

**Hörmann KG Verkaufsgesellschaft**  
Tore · Türen · Zargen · Antriebe

**Lisa Modest**  
Telefon: +49 5204 915-167

**Verena Lambers**  
Telefon: +49 5204 915-282

**Kristin Schlüter**  
Telefon: +49 5204 915-5764

E-Mail: [pr@hoermann.com](mailto:pr@hoermann.com)

Download Texte und Bilder:  
[www.hoermann.de/presse](http://www.hoermann.de/presse)

**Dämpfungsprofil:** Anschlagdichtung

**Zusatzausstattungen:** Brandschutzpaneele, Sprossen, Einbruchhemmung RC, Schallschutz

**Oberflächen:** pulverbeschichtet

**Hörmann KG Verkaufsgesellschaft**  
Tore · Türen · Zargen · Antriebe

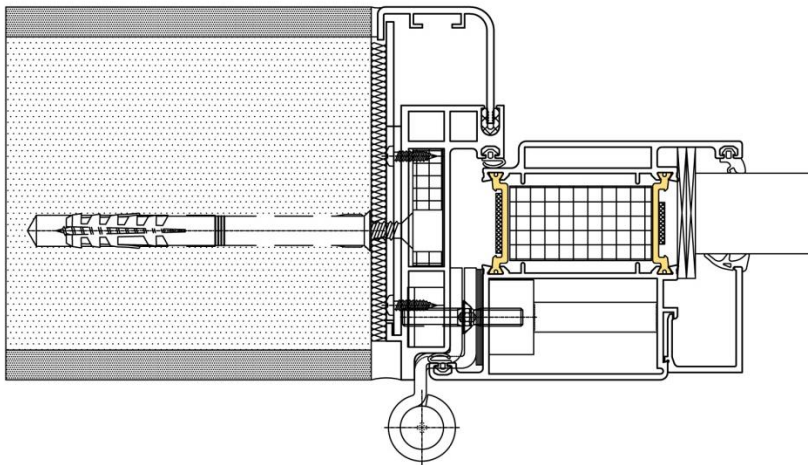
**Lisa Modest**  
Telefon: +49 5204 915-167

**Verena Lambers**  
Telefon: +49 5204 915-282

**Kristin Schlüter**  
Telefon: +49 5204 915-5764

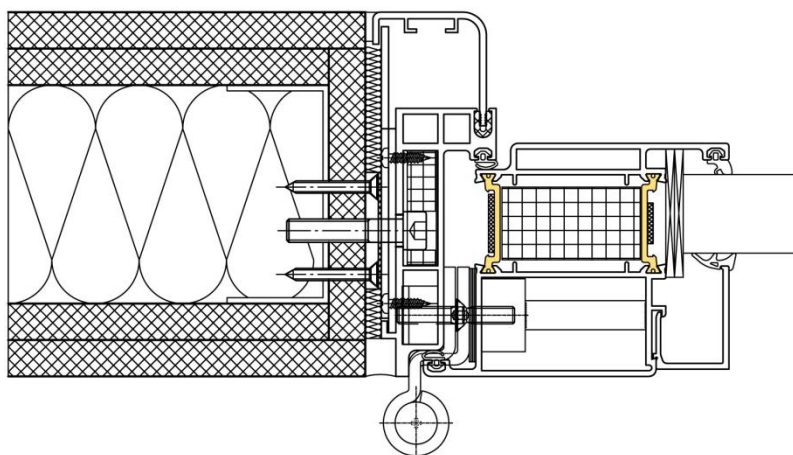
E-Mail: [pr@hoermann.com](mailto:pr@hoermann.com)

**Zeichnungen:**



Download Texte und Bilder:  
[www.hoermann.de/presse](http://www.hoermann.de/presse)

**Montage der spiegellosen Aluminium-Zarge in Mauerwerk**



**Montage der spiegellosen Aluminium-Zarge in einer Leichtbauwand**

**Foto und Zeichnungen: Hörmann**