

Schnelllauf-, Roll- und Feuerschutz-Schiebetore

Hörmann Neuheiten aus dem Industrietorbereich

Steinhagen, Januar 2015. Planern, Architekten und seinen Industrietorpartnern gibt Hörmann auch dieses Jahr viele Neuheiten aus dem Bereich der Industrietorsysteme an die Hand. Die Lösungen stehen im Zeichen der Energieeffizienz, Prozessoptimierung, Langlebigkeit und Design.

Bei der Auswahl von Industrietoren zählt häufig vor allem der Preis. Ebenso wichtig ist jedoch, dass die Systeme den geforderten Eigenschaften gerecht werden und dies so lange wie möglich, um Reparatur- oder Austauschkosten gering zu halten. Hörmann präsentierte zur BAU 2015 zahlreiche Neuheiten für Hallenübergänge und -abschlüsse, die neben den optischen auch technisch neue Lösungen aufzeigen.

Stumpf auflaufendes Feuerschutz-Schiebetor ohne Einlaufprofil

Feuerschutz-Schiebetore eignen sich nicht nur zur Trennung einzelner Brandabschnitte in der Produktion, die häufig mit Flurförderzeugen oder LKW durchquert werden, sondern auch zur Unterteilung repräsentativer Eingangs- / Durchgangsbereiche von der Verwaltung zur Produktion oder bei Flurabschlüssen in Hotelbetrieben. In diesen Bereichen kommt es neben der feuerhemmenden Funktion zudem auf eine ästhetische, offene Gestaltung an. Tor- und Türhersteller Hörmann bietet ab Sommer 2015 stumpf auflaufende Feuerschutz-Schiebetore an. Ohne Einlaufprofil und mit optional verdecktem Abstellbereich dank einer Nischenklappe integrieren sich die Tore unauffällig in die Raumgestaltung. Gerade bei sehr großen Durchgängen gibt es praktisch keine elegante Brandschutz-Alternative zu Schiebetoren, die in einer maximalen Breite von 7,5 Metern und Höhe von 4,5 Metern erhältlich sind. Vollflächig verklebt läuft das Schiebetor stabil in der Führung und die Oberfläche bleibt dauerhaft planeben. Erhältlich in der besonders unempfindlichen Pearlgrain Oberfläche, in glattem Stahlblech oder praktisch korrosionsbeständigem Edelstahl und in RAL nach Wahl, sind die feuerhemmenden Tore (EI₂30) schon jetzt auf die europäische Produktnorm EN 16034 ausgerichtet.

Hörmann KG Verkaufsgesellschaft
Tore · Türen · Zargen · Antriebe

Lisa Modest

Telefon: +49 5204 915-167

Verena Lambers

Telefon: +49 5204 915-282

E-Mail: pr@hoermann.com

Download Texte und Bilder:
www.hoermann.de/presse



Hörmann KG Verkaufsgesellschaft
Tore · Türen · Zargen · Antriebe

Lisa Modest

Telefon: +49 5204 915-167

Verena Lambers

Telefon: +49 5204 915-282

E-Mail: pr@hoermann.com

Download Texte und Bilder:
www.hoermann.de/presse

Bild 1: Hörmann Feuerschutz-Schiebetore sind ab Sommer 2015 stumpf auflaufend erhältlich. Bei diesen kann auf optisch störende Einlaufprofile verzichtet werden.

Besonders gedämmtes Schnelllauftor mit 67 mm starken Lamellen

Um in Produktions- und Lagerhallen Energie zu sparen und Verkehrsflüsse zu optimieren, müssen Torsysteme zum einen schnell und zum anderen gut gedämmt sein. Die ab Herbst dieses Jahres verfügbaren Speed Sectionaltore HS 5015 PU H 67 und HS 6015 PU V 67 machen ihrem Namen alle Ehre und öffnen mit einer maximalen Geschwindigkeit von 1,5 bis 2,5 Metern pro Sekunde. Zudem verfügen die Tore über 67 Millimeter starke, thermisch getrennte Lamellen, die einen U-Wert von bis zu $0,33 \text{ W} / (\text{m}^2 \cdot \text{K})$ erreichen. Die Lamellen der Speed Sectionaltore laufen durch einen verschleißarmen Gurtmechanismus mit Gegengewichten in waagerechten Laufschielen höhergeführt unter die Hallendecke (H-Ausführung) oder vertikal an der Hallenwand (V-Ausführung) entlang. Um ein einheitlich harmonisches Gesamtbild zu erreichen, sind die neuen, besonders gedämmten Speed Sectionaltore ansichtsgleich zu Hörmann Industrie-Sectionaltoren. Die neuen Tore sind immer dann eine passende Lösung, wenn Hallenübergänge oder -abschlüsse einen schnellen Arbeitsablauf gewährleisten, energieeffizient und im Sturzbereich flexibel zu montieren sein müssen.



Hörmann KG Verkaufsgesellschaft
Tore · Türen · Zargen · Antriebe

Lisa Modest

Telefon: +49 5204 915-167

Verena Lambers

Telefon: +49 5204 915-282

E-Mail: pr@hoermann.com

Download Texte und Bilder:
www.hoermann.de/presse

Bild 2: Die Lamellen der neuen Schnellauftore HS 5015 PU H 67 und HS 6015 PU V 67 erreichen dank 67 mm starken, thermisch getrennten Profilen einen U-Wert von bis zu 0,33 W / (m²·K). Die Tore optimieren damit nicht nur durch schnelles Öffnen und Schließen den Betriebsablauf, sondern sind zudem energieeffizient.

Robuste Industrie-Rolltore für hohe Beanspruchungen im Betriebsalltag

Zur BAU 2015 präsentierte Hörmann das neue Rolltor DD. Dieses wird durch einen Direktantrieb betrieben, das heißt der Antrieb ist direkt mit der Wickelwelle verbunden. Besonders vorteilhaft zeigt sich das in der Montage: zum einen durch geringere Elektroinstallationskosten dank der im Antrieb integrierten Fangvorrichtung und zum anderen durch die an die Einbausituation anpassbare Antriebslage nach unten, oben oder waagrecht. Das ab April erhältliche Rolltor DD eignet sich für Toröffnungen von bis zu 12 Metern Breite und 9 Metern Höhe. Die besonders gedämmte Ausführung des Rolltores DD, das Rolltor DD S6, mit den doppelwandigen Stahl-Lamellen Decotherm S kann mit Frequenzumrichter Antrieb und Steuerung ausgestattet werden. Damit erreicht das Rolltor schnellere und manuell einstellbare Öffnungsgeschwindigkeiten, maximal von 1,1 Metern pro Sekunde, und ermöglicht Torzyklen von bis zu 30 pro Stunde bzw. 300 pro Tag. Die Sanft-Start Sanft-Stop Funktion sorgt für einen antriebsschonenden und sicheren Torlauf. Die ab Sommer 2015 erhältliche S6 Ausführung des Hörmann Rolltores DD ist bei einer maximalen Breite von 5 Metern und Höhe von 9 Metern einzusetzen. Das in die Führungsschiene integrierte Lichtgitter erkennt auch bei schnellen Laugeschwindigkeiten frühzeitig Personen oder Gegenstände unterhalb des Tores, stoppt und reversiert. Durch die Integration in die seitlichen Führungsschienen entfallen die sonst auf dem Torbehang montierten Sicherheitskomponenten. So genannte L-Pads auf der Torbehang-Innenseite re-

duzieren das Laufgeräusch und den Verschleiß an den Lamellen. Für das bei geringen bis mittleren Betätigungsfrequenzen einzusetzende Rolltor SB präsentierte Hörmann den neuen, platzsparenden Antrieb WA 300 AR S4, der anstatt unterhalb der Wickelwelle neben dieser montiert wird. Ebenfalls mit der Sanft-Start Sanft-Stop Funktion ausgestattet, sorgt eine serienmäßige, laut Herstellerangaben nur bei Hörmann erhältliche gesicherte Entriegelung dafür, dass sich das Tor einfach auf Handbetätigung umstellen lässt und so auch bei Energie- oder Antriebs-Störungen voll funktionsfähig bleibt.

(5.462 Zeichen inkl. Leerschläge)

Hörmann KG Verkaufsgesellschaft
Tore · Türen · Zargen · Antriebe

Lisa Modest
Telefon: +49 5204 915-167

Verena Lambers
Telefon: +49 5204 915-282

E-Mail: pr@hoermann.com

Download Texte und Bilder:
www.hoermann.de/presse

Bilder und Bildunterzeilen:

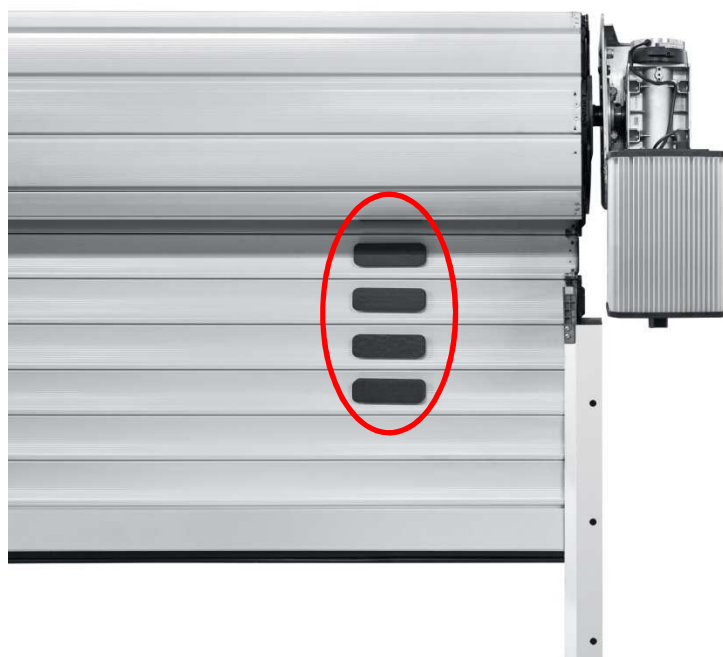
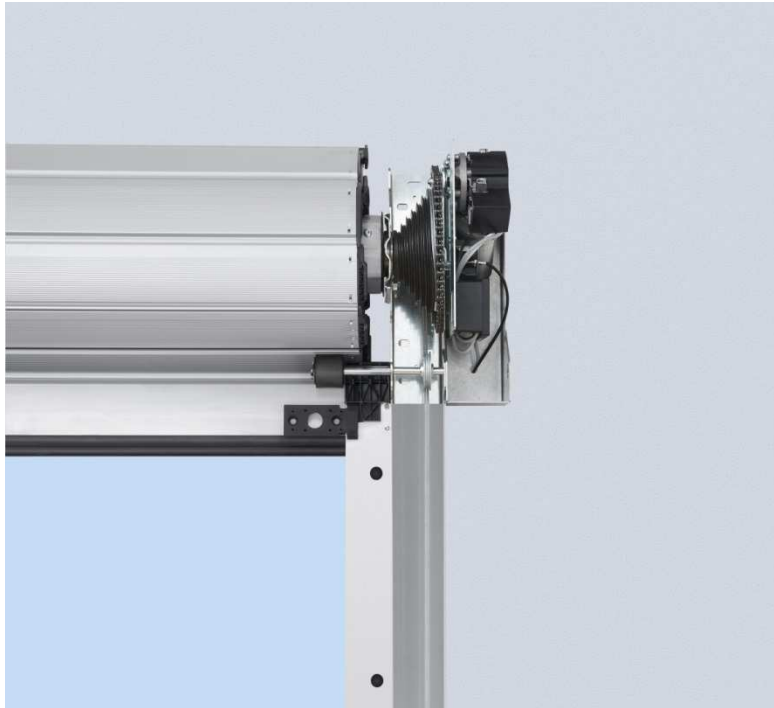


Bild 3: Das Hörmann Rolltor DD S6 ist serienmäßig mit so genannten L-Pads auf der Torbehang-Innenseite ausgestattet, die das Laufgeräusch und den Verschleiß an den Lamellen reduzieren.



Hörmann KG Verkaufsgesellschaft
Tore · Türen · Zargen · Antriebe

Lisa Modest

Telefon: +49 5204 915-167

Verena Lambers

Telefon: +49 5204 915-282

E-Mail: pr@hoermann.com

Download Texte und Bilder:
www.hoermann.de/presse

Bild 4: Für das Rolltor SB präsentierte Hörmann zur BAU den Antrieb WA 300 AR S4, der durch seine serienmäßige gesicherte Entriegelung einfach auf Handbetätigung umgestellt werden kann. Die volle Funktionsfähigkeit ist dadurch auch bei Energie- oder Antriebs-Störungen gewährleistet.

Fotos: Hörmann