

Valeur U_o
jusqu'à
0,47
W/(m²·K)



De série pour les
portes d'entrée
ThermoCarbon et
ThermoSafe



Portes d'entrée en aluminium

ThermoCarbon, ThermoSafe, TopComfort

HÖRMANN



Le nec plus ultra : ThermoCarbon

Parmi les portes d'entrée en aluminium, la porte d'entrée ThermoCarbon **est la championne de l'isolation thermique et la référence en matière de sécurité**. Elle est dotée d'un panneau de porte de 100 mm d'épaisseur et d'un cadre ouvrant high-tech armé à la fibre de verre et de carbone en faisant la porte idéale pour les maisons passives.

Grâce à un équipement anti-effraction CR 3 de série, les portes ThermoCarbon répondent aux plus hautes exigences en matière de sécurité. Découvrez tous les avantages des portes ThermoCarbon à partir de la page 24.



Le haut de gamme : ThermoSafe

Si vous accordez une grande importance à l'isolation thermique et à la sécurité de votre habitat, nous vous recommandons d'opter pour l'exécution ThermoSafe. **Notre porte d'entrée en aluminium, numéro un des ventes, séduit par un panneau de porte de 73 mm d'épaisseur et un équipement anti-effraction CR 3 de série.** Vous économisez non seulement de l'énergie, mais vous protégez également votre habitat des cambriolages et du bruit.

Découvrez-en plus sur les portes ThermoSafe à partir de la page 36.



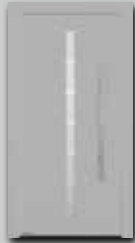
La gamme confort : TopComfort

Entièrement vitrées, les portes d'entrée TopComfort vous garantissent **un intérieur particulièrement lumineux**. Elles sont adaptées aux maisons individuelles comme aux immeubles collectifs. Le **large choix de vitrages à motif** vous permet en outre une conception entièrement personnalisée selon vos goûts.

Découvrez toutes les possibilités page 66.

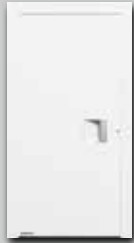
ThermoCarbon

ThermoSafe



Motif 189
Page 28

■ NOUVEAU



Motif 300
Page 28



Motif 301
Page 28



Motif 302
Page 28



Motif 40
Page 40



Motif 45
Page 40



Motif 65
Page 40



Motif 75
Page 40



Motif 304
Page 28



Motif 305
Page 28



Motif 306
Page 29



Motif 308
Page 29



Motif 449
Page 43



Motif 501
Page 43



Motif 502
Page 44



Motif 503
Page 44



Motif 309
Page 29



Motif 310
Page 29



Motif 312
Page 29



Motif 314
Page 29



Motif 557
Page 48



Motif 558
Page 48



Motif 559
Page 48



Motif 560
Page 48



Motif 504
Page 30

■ NOUVEAU



Motif 565
Page 30



Motif 568
Page 31



Motif 650
Page 31



Motif 686
Page 52



Motif 689
Page 52



Motif 693
Page 52



Motif 694
Page 52



Motif 680
Page 31



Motif 686
Page 31



Motif 860
Page 31



Motif 862
Page 31

■ NOUVEAU



Motif 836
Page 55



Motif 860
Page 55



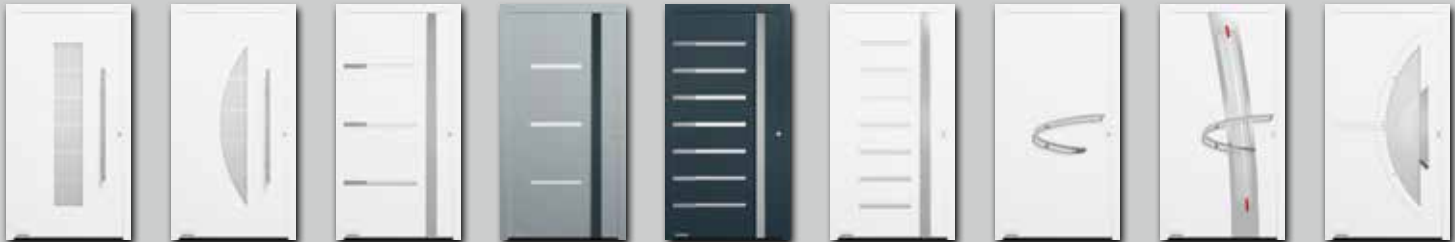
Motif 861
Page 56



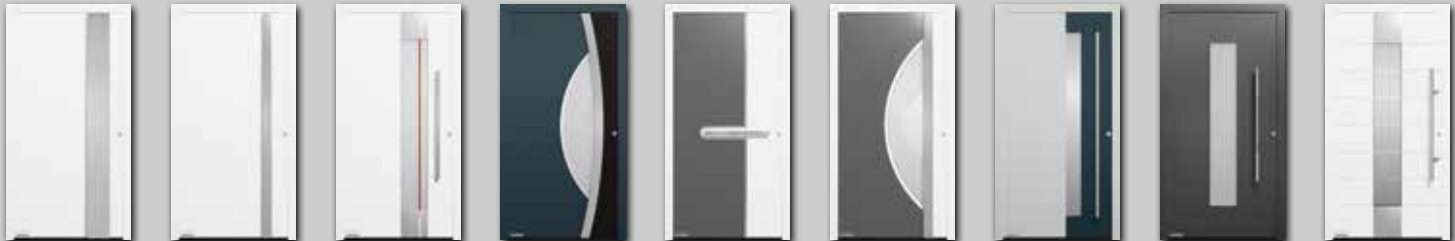
Motif 862
Page 56



Motif 110 Page 40 Motif 136 Page 40 Motif 140 Page 41 Motif 166 Page 41 Motif 173 Page 41 Motif 176 Page 41 Motif 177 Page 41 Motif 185 Page 41 Motif 188 Page 43



Motif 504 Page 44 Motif 505 Page 44 Motif 514 Page 44 Motif 515 Page 44 Motif 524 Page 45 Motif 525 Page 45 Motif 551 Page 45 Motif 552 Page 45 Motif 553 Page 45



Motif 565 Page 49 Motif 568 Page 49 Motif 581 Page 49 Motif 583 Page 49 Motif 585 Page 49 Motif 590 Page 49 Motif 596 Page 51 Motif 650 Page 51 Motif 659 Page 51



Motif 697 Page 52 Motif 723 Page 52 Motif 757 Page 53 Motif 759 Page 53 Motif 762 Page 53 Motif 771 Page 53 Motif 777 Page 53 Motif 779 Page 53 Motif 797 Page 55



Motif 867 Page 57 Motif 871 Page 57 Motif 872 Page 57 Motif 877 Page 57 Motif 878 Page 57 Motif 879 Page 57 Motif 825 / 845 / 855 Page 60 Motif 875 / 895 / 898 Page 60

TopComfort



Motif 189
Page 43



Motif 402
Page 43



Motif 413
Page 43



Motif 100
Page 70



Motif 101
Page 70



**Motif 100
MG 111**
Page 70



Motif 554
Page 45



Motif 555
Page 48



Motif 556
Page 48



**Motif 100
MG 112**
Page 70



**Motif 100
MG 113**
Page 70



**Motif 100
MG 114**
Page 70



Motif 667
Page 51



Motif 675
Page 51



Motif 680
Page 51



**Motif 100
MG 115**
Page 71



**Motif 100
MG 116**
Page 71



**Motif 100
MG 117**
Page 71



Motif 799
Page 55



Motif 823
Page 55



Motif 832
Page 55





SOMMAIRE

- 10 Les bonnes raisons de choisir Hörmann
- 16 Qualité Hörmann
- 18 Aperçu de la gamme
- 22 Equipements de sécurité
- 24 ThermoCarbon
- 36 ThermoSafe
- 66 TopComfort
- 72 Equipements spéciaux
- 86 Variantes de serrure ThermoCarbon / ThermoSafe
- 90 Dimensions et données techniques
- 93 Gamme de produits Hörmann

Pour des raisons techniques d'imprimerie, les teintes et surfaces représentées n'ont pas de caractère contractuel.

Les produits et détails d'équipement décrits et représentés dans ce catalogue sont essentiellement des équipements spéciaux qui ne sont pas proposés de série et sont soumis à un supplément.

Les descriptions et illustrations, indications quant au matériel livré, l'équipement et les teintes ont caractère de validité au moment de l'impression.
Sous réserve de modifications et d'erreurs.

Droits d'auteur réservés. Reproduction, même partielle, uniquement avec notre autorisation.

◀ **ThermoSafe motif 860** en couleur standard blanc trafic RAL 9016 mat, avec parties latérales

Quelle est la meilleure porte d'entrée pour nous ?

Présente dans chaque maison, elle est la carte de visite de votre résidence : la porte d'entrée. Certes, l'aspect visuel est déterminant au premier regard, mais les « valeurs intrinsèques », comme la sécurité anti-effraction et l'isolation thermique sont essentielles également. Dans ce prospectus, vous découvrirez les aspects à prendre en compte lors de l'achat.





Porte en bois



Porte d'entrée en aluminium

La porte d'entrée, une véritable carte de visite

Une porte d'entrée doit être adaptée à l'impression d'ensemble de la maison. Les matériaux actuels offrent une grande liberté de conception. Les matériaux les plus courants pour une porte d'entrée sont le PVC, l'aluminium, l'acier et le bois.

Comparatif des portes d'entrée

Les portes en bois requièrent un entretien fastidieux. Afin que ce produit naturel résiste aux intempéries, un entretien et une lasure sont constamment de mise. En contrepartie, il présente naturellement de bonnes propriétés d'isolation. En tant que produits naturels, les portes en bois ne nuisent pas à l'environnement.

En comparaison, les portes en PVC sont relativement économiques et offrent une bonne isolation thermique. Elles nécessitent en effet peu d'entretien, mais peuvent se décolorer avec le temps sous l'action de la lumière. En outre, afin de prévenir tout gauchissement, un noyau en acier est essentiel.

Les portes d'entrée en acier se situent dans une fourchette de prix moyenne et sont très résistantes. **En fonction de l'exécution, ce matériau offre une bonne protection contre les effractions** et résiste à toutes sortes d'intempéries grâce à sa surface galvanisée et vernie. Les portes d'entrée en aluminium sont un peu plus chères. Néanmoins, ce matériau présente des **avantages non négligeables**. Avec leur profilé à chambres multiples, les portes en aluminium assurent une **bonne isolation** et répondent aux exigences de sécurité élevées. **Malgré leur faible poids, elles sont très stables et offrent une insonorisation élevée**. Il n'est pas nécessaire de les repeindre et elles sont très flexibles en matière d'accessoires et d'équipement.

Baisse des coûts grâce à une bonne isolation

L'achat d'une nouvelle porte d'entrée doit prendre en compte non seulement la sécurité et l'aspect visuel, mais aussi l'isolation. En effet, des portes bien isolées permettent de faire de réelles économies en gardant la chaleur à l'intérieur de la maison. La fente de la boîte à lettres par exemple permet à l'air de s'engouffrer dans la maison, d'où une forte déperdition de chaleur. Des matériaux fins, un manque de rembourrage et des matériaux à faible conductivité thermique entraînent également une déperdition de chaleur vers l'extérieur au niveau de la porte d'entrée. Le coefficient de transmission thermique (U_D) de la porte d'entrée est déterminant ici. Plus le coefficient est petit, meilleure est l'isolation thermique. **L'éco-PTZ permettant de bénéficier d'un prêt à taux zéro de 30 000 euros maximum pour financer des travaux d'éco-rénovation prescrit pour les portes d'entrée avec un coefficient U_D maximal de $1,7 \text{ W}/(\text{m}^2 \cdot \text{K})$.**



Relevé thermographique d'une maison

« Un nom se forge
par le travail. »

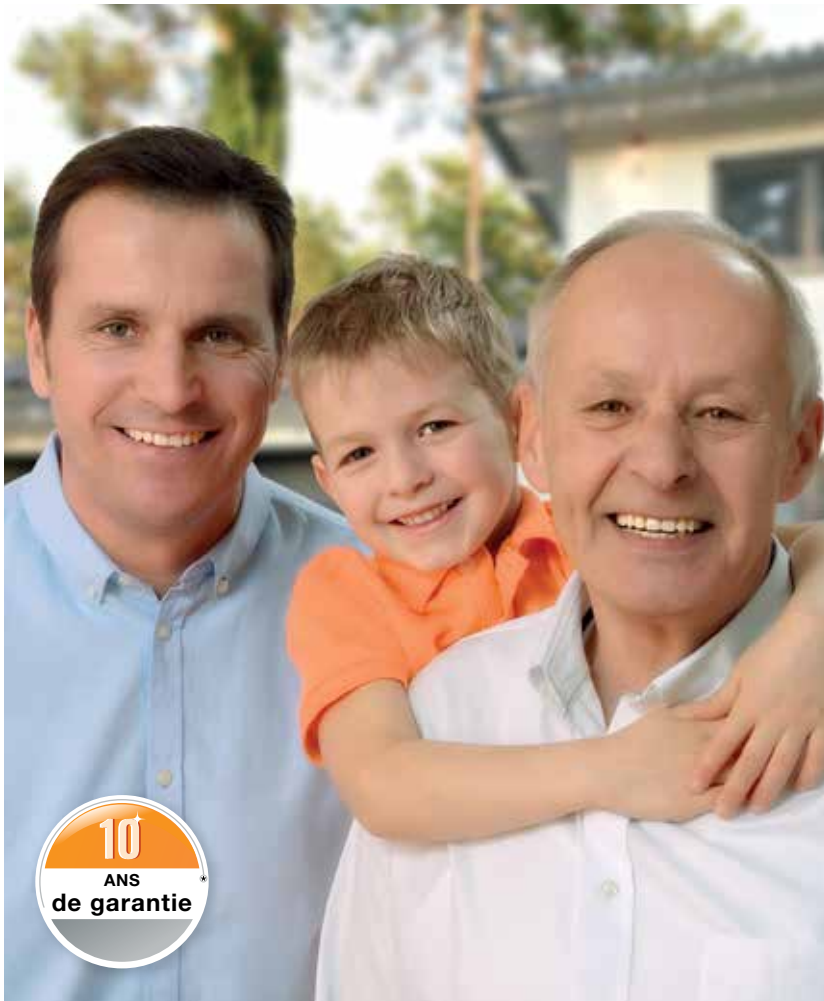
August Hörmann

Répondant fièrement aux attentes du fondateur de la société, les produits associés au nom Hörmann démontrent une véritable qualité et un grand savoir-faire. En tant que spécialiste des éléments de construction disposant d'une expérience de plus de 80 ans, l'entreprise familiale se conçoit, depuis sa création, comme le partenaire idéal pour votre construction ou votre rénovation. Ce n'est pas un hasard si Hörmann compte parmi les premiers fournisseurs européens dans le domaine des portes d'entrée. Autant de raisons justifiant votre sentiment de sérénité lors de l'achat de votre porte d'entrée Hörmann.



1 Produits de qualité allemande

Les portes d'entrée sont développées et produites au sein même des usines Hörmann. Nos collaborateurs hautement qualifiés travaillent constamment à la mise au point de nouveaux produits, d'évolutions permanentes et d'améliorations de détails. Il en résulte de nombreux brevets et avantages commerciaux décisifs. Les tests de longévité menés en conditions réelles **assurent des produits en série élaborés et caractérisés par la qualité Hörmann.**



2 Des portes d'entrée pour des générations entières

Nous sommes convaincus de nos produits et de notre assurance-qualité sans compromis. C'est pourquoi **Hörmann accorde une garantie de 10 ans* sur toutes les portes d'entrée ThermoCarbon, ThermoSafe et TopComfort.**

3 Perspectives

Hörmann montre le bon exemple en couvrant **100 %** de ses besoins énergétiques avec **de l'énergie verte**. La mise en place parallèle d'un système de gestion énergétique intelligent et certifié permettra d'alléger sérieusement la consommation annuelle de CO₂. De plus, les produits Hörmann sont conçus pour une construction durable.

* Retrouvez les conditions de garantie détaillées sur le site www.hormann.fr



Vue de l'extérieur



Vue de l'intérieur

4 Panneau de porte avec cadre ouvrant caché

Nos portes d'entrée ThermoCarbon et ThermoSafe vous réservent un accueil raffiné et exclusif. Leur **panneau de porte monobloc** avec cadre ouvrant caché satisfera les plus esthètes, tandis que leur face intérieure s'harmonise parfaitement aux portes de votre habitat et est particulièrement élégante grâce à ses paumelles masquées (de série pour les portes d'entrée ThermoCarbon et en option pour les portes d'entrée ThermoSafe).



Portes d'entrée d'autres fabricants vues de l'extérieur avec cadre ouvrant visible



Portes d'entrée d'autres fabricants vues de l'intérieur avec cadre ouvrant visible et parclozes



5 Isolation thermique de pointe

Portes d'entrée en aluminium ThermoCarbon avec coefficient U_D jusqu'à $0,47 \text{ W}/(\text{m}^2\cdot\text{K})^*$

Nos portes d'entrée nouvelle génération sont ce qui se fait de mieux en matière d'isolation thermique. Les portes d'entrée ThermoSafe affichent elles aussi des valeurs U_D pouvant atteindre $0,87 \text{ W}/(\text{m}^2\cdot\text{K})$. Par ailleurs, ces deux modèles satisfont aux exigences de la nouvelle ordonnance (allemande) sur les économies d'énergie.



Exclusivité Hörmann

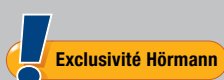
Aucun pont thermique en cas de vitrage

Lorsqu'il est muni d'un vitrage, le panneau des portes d'entrée ThermoSafe et ThermoCarbon est injecté de mousse après la mise en place du vitrage et non au préalable, comme c'est généralement le cas. **Cette solution brevetée permet d'obtenir une meilleure isolation thermique** puisqu'elle assure une liaison optimale entre la mousse et le vitrage, évitant ainsi tout pont thermique.

* En fonction des dimensions de la porte. Valeurs indiquées pour une dimension hors-tout cadre de $1250 \times 2200 \text{ mm}$.



6 Équipement de sécurité complémentaire anti-effraction



Équipement de sécurité anti-effraction CR 4 des portes d'entrée ThermoCarbon

En matière de sécurité, nos portes d'entrée établissent de nouveaux standards. **Toutes les portes d'entrée ThermoSafe et ThermoCarbon sont disponibles de série avec la classe de sécurité anti-effraction CR 3.** Avec l'équipement optionnel CR 4, les portes d'entrée ThermoCarbon sont la référence absolue **en matière de sécurité.** Les portes d'entrée TopComfort sont fournies avec équipement CR 2 en option. Pour plus d'informations, reportez-vous aux pages 22 – 23.

Sécurité élevée et esthétique ne sont pas une contradiction. **L'équipement de sécurité anti-effraction est très discret,** contrairement aux solutions de la concurrence. C'est aussi cela, la qualité Hörmann !

7 Vitrage de sécurité



De série avec verre de sécurité feuilleté de 8 mm sur les faces intérieure et extérieure

En matière de sécurité anti-effraction et de protection contre les accidents, les portes d'entrée Hörmann satisfont aux exigences les plus strictes. Le verre de sécurité feuilleté sur les faces intérieure et extérieure du triple vitrage isolant assure un **maximum de sécurité.** En cas de bris éventuel, la vitre ne vole pas en éclats et reste maintenue par le film intérieur, éliminant ainsi tout risque de blessure. En outre, ce type de verre offre une sécurité anti-effraction élevée puisqu'il bloque tout accès à l'intérieur.



8 Aides à l'ouverture confortables

Pour plus de confort, profitez d'une technologie innovante en équipant votre porte d'entrée ThermoSafe ou ThermoCarbon d'une motorisation ECTurn Hörmann pour une ouverture automatique. L'aide à l'ouverture peut être actionnée sans effort à l'aide des émetteurs BiSecur Hörmann ou de boutons-poussoirs sans fil. De plus, l'appli BiSecur vous permet d'interroger à distance le statut de votre porte des quatre coins du monde. La motorisation ECTurn est également **idéale pour un habitat accessible aux personnes à mobilité réduite**. Pour plus d'informations, reportez-vous à la page 87.

9 Portes d'entrée grande hauteur

Gagnez en confort et donnez **plus d'ampleur à votre entrée** grâce aux portes ThermoSafe et ThermoCarbon en exécution XXL. Les motifs ThermoSafe sont disponibles jusqu'à 2500 mm de hauteur, tandis que les portes ThermoCarbon peuvent être réalisées jusqu'à 3000 mm de hauteur.

La porte d'entrée : le seuil de votre univers

On peut se sentir bien dans de nombreux lieux et de bien des manières : en ville ou à la campagne, en plein air pour profiter de la nature ou entouré d'amis. Pourtant, il existe un sentiment reconnaissable entre mille, que chacun ressent à sa propre manière, à l'instant même où il ouvre sa porte et se réjouit d'être chez soi.

Une porte d'entrée Hörmann rend votre foyer encore plus chaleureux en vous apportant d'emblée un sentiment de bien-être, de confort et de sécurité. Prenez un instant pour parcourir notre vaste gamme – Vous y trouverez certainement la porte idéale correspondant à vos souhaits et à l'architecture de votre maison.





La porte qu'il vous faut

Découvrez les quatre exécutions de portes d'entrée du leader européen. Chacune d'entre elles répondra, à sa manière, à vos attentes. Bien qu'elles disposent de leurs propres points forts, elles ont toutes en commun l'incomparable qualité Hörmann !

Les portes d'entrée en aluminium et aluminium / acier sont supérieures aux portes synthétiques ou en bois à bien des égards.

Leurs avantages :

- Isolation thermique élevée
- Sécurité élevée
- Insonorisation élevée
- Stabilité élevée
- Travaux de peinture inutiles

Les portes d'entrée Hörmann sont comme neuves après des années d'utilisation et offrent, en outre, de nombreuses possibilités en matière d'équipement technique et de design.

* En fonction des dimensions de la porte. Valeurs indiquées pour une dimension hors-tout cadre de 1250 x 2200 mm.

** En fonction des dimensions de la porte. Valeurs indiquées pour une dimension hors-tout cadre de 1230 x 2180 mm.

***En fonction des dimensions de la porte. Valeurs indiquées avec pack d'isolation thermique spécial pour une dimension hors-tout cadre de 1230 x 2180 mm.



ThermoCarbon

Valeur U_D jusqu'à
0,47 W/(m²·K)*

Certifiée par l'institut ift Rosenheim (Allemagne)



ThermoSafe

Valeur U_D jusqu'à
0,87 W/(m²·K)**

Certifiée par l'institut ift Rosenheim (Allemagne)



TopComfort

Valeur U_D jusqu'à
1,3 W/(m²·K)***

Certifiée par l'institut ift Rosenheim (Allemagne)

Le nec plus ultra : ThermoCarbon



De série

Championne de l'isolation thermique et référence en matière de sécurité parmi les portes d'entrée en aluminium, cette exécution se distingue par d'excellentes valeurs U_D jusqu'à 0,47 W/(m²·K) ainsi que par un **équipement anti-effraction CR 3 de série** avec verrouillage 9 points et séduit par son cadre ouvrant high-tech en matériau hybride à base de carbone et de fibre de verre. Découvrez tous les avantages de ces portes d'entrée uniques à partir de la page 24.

Le haut de gamme : ThermoSafe



De série

Isolation thermique particulièrement élevée grâce à un cadre dormant en aluminium de 80 mm à rupture de pont thermique, **équipement anti-effraction CR 3 de série** avec serrure de sécurité 5 points et vaste sélection de plus de 70 motifs ne sont que quelques-uns des atouts de notre porte d'entrée ThermoSafe. Retrouvez de plus amples informations et choisissez votre motif préféré à partir de la page 36.

La gamme confort : TopComfort

Vous désirez une **entrée principale lumineuse** avec une porte d'entrée vitrée bien équipée du point de vue de l'isolation thermique et de la sécurité ? Notre porte d'entrée TopComfort est exactement ce qu'il vous faut. Choisissez votre favori parmi 9 vitrages design et une multitude de vitrages décoratifs. Retrouvez toutes les informations concernant TopComfort à partir de la page 66.

Comment réduire le risque d'effraction

Portes et fenêtres sécurisées contre les cambrioleurs

Tout d'abord, les portes et fenêtres doivent être sécurisées en priorité. Les cambrioleurs réussissent le plus souvent à accéder aux logements d'autrui en forçant tout simplement les portes ou les fenêtres. Voilà pourquoi les initiatives de la police telles que « Un logement sûr » recommandent une **sécurisation supplémentaire de ces points faibles en fonction du risque encouru avec un équipement de sécurité CR 2, voire CR 3**. Une porte d'entrée classée CR 3, par exemple, doit résister au moins 5 minutes à une tentative d'effraction à l'aide d'un outil défini. **Si une tentative d'effraction dure plus de trois à cinq minutes, les visiteurs indésirables interrompent en général leur projet** et tentent leur chance avec la maison suivante. Les parties latérales et impostes vitrées doivent également correspondre à la classe de résistance de la porte. N'oubliez pas de toujours fermer la porte à clé en quittant votre maison ou votre appartement. Sans verrouillage, la plupart des assurances ne couvrent pas les dommages en cas d'effraction.



Illustration de droite :
outil de cambriolage
selon la classe de
sécurité CR 3

Donnez du fil à retordre aux malfaiteurs !

Il est aussi important de veiller à ne pas faciliter la vie des cambrioleurs qui veulent atteindre plus facilement vos fenêtres. Les tables de terrasse, les chaises ou les bancs peuvent notamment les aider à monter. En particulier avant une absence prolongée, il est préférable de les mettre dans la maison ou le garage.

La plupart des effractions a lieu en plein jour

La plupart des effractions a lieu en journée, lorsque vous emmenez les enfants à l'école, allez au travail ou faites vos courses. Les vacances présentent le plus de risques. Les cambrioleurs repèrent les moindres indices ou signes que vous n'êtes pas chez vous. **Afin de ne pas les attirer, il existe quelques astuces**, notamment en cas d'absence prolongée : une recommandation connue depuis la nuit des temps est d'en informer ses voisins et de leur donner la clé de la boîte aux lettres. Si celle-ci n'est pas vidée durant quelques jours, c'est signe que la maison est vide. Les volets roulants ne doivent pas non plus être baissés pendant toute la durée des vacances. Dans le commerce, il existe même différents appareils qui simulent la présence. Il existe par exemple certaines lampes qui simulent le scintillement d'un téléviseur et donnent ainsi l'impression que quelqu'un est là. Les minuteriers qui contrôlent les éclairages et le mouvement des volets roulants sont également recommandées en cas d'absence fréquente. Les alarmes et les systèmes de surveillance vidéo permettent aussi de dissuader les cambrioleurs.

Un cambriolage a lieu toutes les 90 secondes en France et environ 85 % des effractions ne sont jamais élucidées. Afin de réduire tout risque d'effraction, il existe certains points à respecter.





Protégez-vous des individus indésirables

Ces dernières années, le nombre de cambriolages a fortement augmenté. Il est d'autant plus important de munir sa porte d'entrée d'un équipement de sécurité élevé. En effet, si le cambrioleur ne parvient pas à s'introduire dans les 3 à 5 premières minutes, il interrompt sa tentative. C'est pourquoi la moitié des tentatives de cambriolage échoue lorsque la porte est suffisamment sécurisée.

De série pour toutes les portes d'entrée ThermoCarbon et ThermoSafe, en option pour les parties latérales et impostes vitrées

Description du malfaiteur selon la norme
EN 1627 :

Le malfaiteur tente de fracturer la porte
verrouillée avec deux tournevis, des
pinces, des cales, un pied-de-biche et une
perceuse simple.

Durée de résistance : 5 minutes



0:05

En option pour toutes les portes d'entrée TopComfort, parties latérales et impostes vitrées

Description du malfaiteur selon la norme
EN 1627 :

Le malfaiteur occasionnel tente de fracturer
la porte verrouillée avec un tournevis, des
pinces et des cales.

Durée de résistance : 3 minutes



En option pour toutes les portes d'entrée ThermoCarbon

Description du malfaiteur selon la norme
EN 1627 :

Le malfaiteur expérimenté emploie des outils
de sciage et de frappe tels que cognée,
ciseau, marteau et burin ainsi qu'une
perceuse électrique sans fil en plus des
tournevis, pinces, cales, pied-de-biche et perceuse simple.

Durée de résistance : 10 minutes





Championne de l'isolation thermique et référence en matière de sécurité

Notre objectif était de concevoir une porte d'entrée surpassant toute attente en matière de sécurité, d'isolation thermique, d'équipement technique et de design. C'est maintenant chose faite grâce à la porte d'entrée haut de gamme ThermoCarbon. Avec des valeurs U_D jusqu'à $0,47 \text{ W}/(\text{m}^2 \cdot \text{K})$, elle est la championne incontestée de l'isolation thermique, tandis que l'équipement CR 4 proposé en option en fait la référence en matière de sécurité parmi les portes d'entrée en aluminium. Grâce à son cadre ouvrant high-tech en matériau hybride à base de carbone et de fibre de verre, notre porte d'entrée premium séduit comme aucune autre porte grâce à sa rigidité, sa résistance aux chocs et son insonorisation élevées.

La porte d'entrée ThermoCarbon se décline en 20 motifs modernes et 18 couleurs préférentielles. En option, elle peut être réalisée de différentes couleurs à l'intérieur et à l'extérieur. Bien entendu, vous pouvez personnaliser votre porte d'entrée avec de nombreux autres équipements tels que poignées, vitrages ou serrures.

Construction

- 1 Vantail de porte en aluminium de 100 mm d'épaisseur, injecté de mousse polyuréthane rigide avec cadre ouvrant caché
- 2 Rupture de pont thermique et grande stabilité grâce au cadre ouvrant composite armé à la fibre de verre et de carbone
- 3 Encadrement de porte en aluminium de 111 mm d'épaisseur à rupture de pont thermique
- 4 Triple niveau d'étanchéité avec double joint périphérique

Appropriée pour une pose sans pont thermique

Valeur U_D jusqu'à env. 0,47 W/(m²·K)

Valeur U_D
jusqu'à
0,47
W/(m²·K)

* Les composants anti-effraction ne sont efficaces que si la porte est fermée, verrouillée et que la clé a été retirée.

Equipement

- 5 Face intérieure reprenant l'aspect monobloc de vos portes d'intérieur
- 6 Paumelles masquées avec limiteur d'ouverture réglable et arrêt progressif
- 7 Béquille en acier inoxydable
- 8 Quadruple vitrage à isolation thermique avec verre de sécurité des deux côtés
- 9 Cylindre profilé protégé contre la perforation et l'arrachage
- 10 **Equipement anti-effraction CR 3*** avec serrure de sécurité 9 points



De série



En option

Equipement anti-effraction CR 4 en option

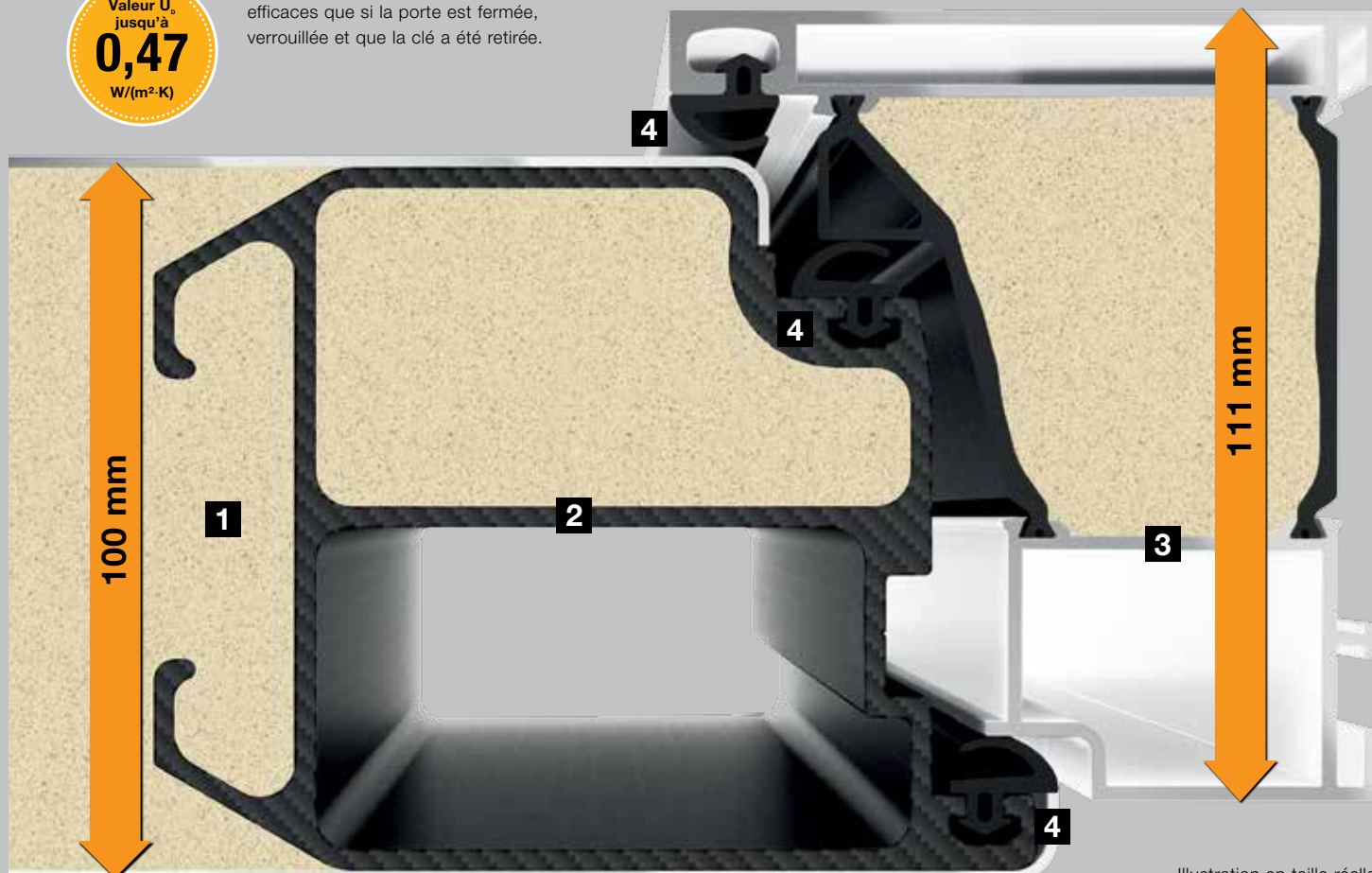


Illustration en taille réelle

Vue de l'intérieur





Motif 189 ■ NOUVEAU
Couleur standard blanc trafic RAL 9016 mat, poignée en acier inoxydable HOE 615, vitrage à motif Float mati avec 7 bandes transparentes



Motif 300
Couleur préférentielle vert sapin RAL 6009 mat, poignée en aluminium blanc RAL 9006 satiné



Motif 301
Couleur standard blanc trafic RAL 9016 mat, parement affleurant en aluminium en noir graphite RAL 9011, poignée en aluminium blanc RAL 9006 satiné



Motif 302
Couleur préférentielle gris pierre RAL 7030 à structure fine mate, poignée en aluminium blanc RAL 9006 satiné



Motif 304
Couleur préférentielle aluminium blanc RAL 9006 satiné, réservation concave en aluminium blanc RAL 9006 satiné, poignée affleurante en acier inoxydable



Motif 305
Couleur préférentielle teinte Hörmann CH 703 anthracite, à structure fine mate, parement en aluminium en rouge rubis RAL 3003, poignée affleurante en acier inoxydable



Motif 306

Couleur standard blanc trafic RAL 9016 mat, réservation concave en aluminium blanc RAL 9006 satiné, poignée affleurante en acier inoxydable, verre décoratif Float mati



Motif 308

Couleur standard blanc trafic RAL 9016 mat, poignée affleurante en aluminium blanc RAL 9006 satiné



Motif 309

Couleur préférentielle gris ardoise RAL 7015, à structure fine mate, poignée affleurante en aluminium blanc RAL 9006 satiné



Motif 310

Couleur préférentielle teinte Hörmann CH 607 marron, à structure fine mate, poignée affleurante en acier inoxydable, verre décoratif Float mati



Motif 312

Couleur standard blanc trafic RAL 9016 mat, poignée affleurante en aluminium blanc RAL 9006 satiné, vitrage à motif Float mati



Motif 314

Couleur standard blanc trafic RAL 9016 mat, poignée affleurante en acier inoxydable, verre décoratif Float mati



Motif 504 ■ NOUVEAU

Couleur standard blanc trafic RAL 9016 mat, poignée en acier inoxydable HOE 500, vitrage à motif Float mati avec 5 bandes transparentes



Motif 565

Couleur standard blanc trafic RAL 9016 mat, poignée design G 760 en teinte Hörmann CH 703 anthracite, à structure fine mate



Motif 568

Couleur préférentielle teinte Hörmann CH 607 marron, à structure fine mate, poignée design G 750 en aluminium anodisé E6 / EV 1



Motif 650

Couleur standard blanc trafic RAL 9016 mat, poignée en acier inoxydable HOE 700, verre décoratif Pave blanc



Motif 680

Couleur préférentielle gris ardoise RAL 7015 mat, poignée en acier inoxydable HOE 700, verre décoratif Pave blanc



Motif 686

Couleur standard blanc trafic RAL 9016 mat, poignée en acier inoxydable HOE 600, vitrage à motif Float mati avec 7 bandes transparentes



Motif 860

Couleur préférentielle rouge rubis RAL 3003 mat, poignée en acier inoxydable HOE 700



Motif 862 ■ NOUVEAU

Couleur standard blanc trafic RAL 9016 mat, poignée en acier inoxydable HOE 620

Trouvez votre couleur préférée !

Exécution blanche ou anthracite, rouge ou verte, lisse ou structurée : en matière de couleurs et de surfaces, Hörmann vous offre un large éventail de possibilités. La porte d'entrée est livrée de série en blanc trafic RAL 9016 mat à prix avantageux. Outre nos 19 couleurs préférentielles, vous pouvez également choisir parmi plus de 200 couleurs RAL celle qui vous plaît le plus. Vous souhaitez des couleurs différentes pour l'extérieur et l'intérieur ? Aucun problème. Pour un conseil professionnel, adressez-vous à l'interlocuteur Hörmann le plus proche de chez vous.



A noter :

Toutes les couleurs mentionnées sont comparables aux couleurs RAL respectives. Le cas échéant, les couleurs RAL 9007 et 9006 peuvent diverger. En cas d'exposition directe au soleil, les couleurs foncées sont déconseillées.

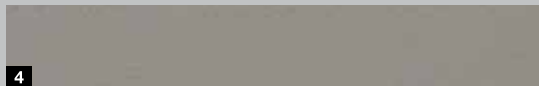
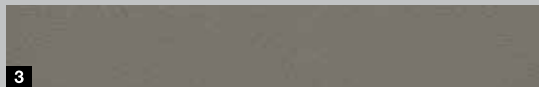
Pour des raisons techniques d'imprimerie, les teintes et surfaces représentées n'ont pas de caractère contractuel. Demandez conseil à votre partenaire Hörmann.

Surfaces mates, satinées et ultra brillantes



- | | | |
|----|----------|-----------------------------|
| 1 | RAL 9016 | Blanc trafic ultra brillant |
| 2 | RAL 9006 | Aluminium blanc satiné |
| 3 | RAL 8028 | Brun terre mat |
| 4 | RAL 7040 | Gris fenêtre mat |
| 5 | RAL 7035 | Gris clair mat |
| 6 | RAL 7030 | Gris pierre mat |
| 7 | RAL 7016 | Gris anthracite mat |
| 8 | RAL 7015 | Gris ardoise mat |
| 9 | RAL 6009 | Vert sapin mat |
| 10 | RAL 6005 | Vert mousse mat |
| 11 | RAL 3003 | Rouge rubis mat |

Surfaces structurées



- 1 RAL 9007 Aluminium gris, à structure fine mate
- 2 RAL 9001 Blanc crème, à structure fine mate
- 3 RAL 7039 Gris quartz, à structure fine mate
- 4 RAL 7030 Gris pierre, à structure fine mate
- 5 RAL 7016 Gris anthracite, à structure fine mate
- 6 RAL 7015 Gris ardoise, à structure fine mate
- 7 Teinte Hörmann CH 703 anthracite, à structure fine mate
- 8 Teinte Hörmann CH 607 marron, à structure fine mate

Choisissez les coloris intérieur et extérieur de votre porte

Extérieur et intérieur en blanc

Toutes les portes d'entrée Hörmann reçoivent de série un revêtement à base de poudre blanc trafic RAL 9016 mat sur les faces intérieure et extérieure.

Extérieur en couleur et intérieur en blanc

Les portes d'entrée Hörmann en 19 couleurs préférées (voir page de gauche) sont dotées d'un revêtement à base de poudre en couleur préférée sur la face extérieure et de série en blanc trafic RAL 9016 mat à l'intérieur.

Extérieur et intérieur en couleur au choix

Sur demande, les deux faces de votre nouvelle porte d'entrée peuvent être exécutées avec un revêtement de couleur. Des combinaisons de coloris sont également réalisables, par exemple rouge rubis à l'extérieur et gris ardoise à l'intérieur.

La perfection dans le moindre détail

1 Paumelles masquées

Solution esthétique pour votre habitat, les paumelles de la porte d'entrée ThermoCarbon sont montées de manière masquée entre le cadre dormant et le vantail de porte et demeurent donc invisibles de l'intérieur comme de l'extérieur. Le réglage du vantail de porte est simple et rapide, permettant ainsi une fermeture sûre et confortable de votre porte d'entrée, à chaque instant.

2 Cylindre profilé protégé contre la perforation et l'arrachage

Ce cylindre profilé protégé contre la perforation et l'arrachage est certifié selon la norme EN 1303 et dispose d'un équipement complet : dispositif anti-crochetage, protection anti-perçage et fonction de danger et de secours permettant de déverrouiller la porte lorsqu'une clé est engagée côté intérieur. Il est fourni avec 5 clés réversibles.

Rosace de sécurité encastrée à l'extérieur

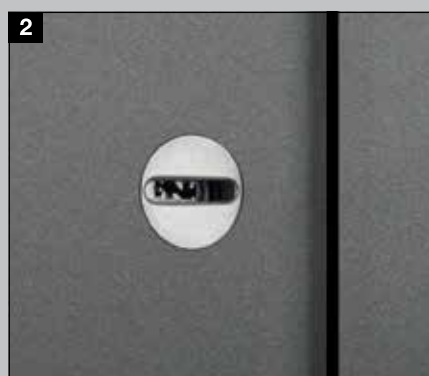
La rosace de sécurité en acier inoxydable s'intègre harmonieusement au panneau de porte, tout en offrant au cylindre profilé une protection anti-perçage supplémentaire. En cas d'emploi de propres systèmes de cylindre, veuillez contacter votre partenaire Hörmann.

3 Béquille intérieure en acier inoxydable

L'élégante béquille intérieure Caro en acier inoxydable équipe de série les portes d'entrée ThermoCarbon.

4 Gâche continue en acier inoxydable

La gâche haut de gamme en acier inoxydable est discrètement intégrée au cadre dormant et assure un réglage optimal de la porte. Les pènes de la serrure sont alignés avec précision et la porte est solidement fermée.



5 Serrure de sécurité 9 points H9 et paumelles anti-relevage masquées

La porte ThermoCarbon est équipée d'une serrure 9 points. Lors du verrouillage, 5 pènes pivotants en acier complétés de 4 pènes ronds latéraux s'engagent dans les gâches en acier inoxydable. Cette serrure haut de gamme protège votre porte d'un simple tour de clé. Les portes en exécution XXL sont généralement livrées avec la serrure automatique S7 avec verrouillage 7 points.

Équipement optionnel anti-effraction CR 4 selon norme européenne

Les portes d'entrée ThermoCarbon avec équipement de sécurité anti-effraction CR 3 de série sont disponibles en option avec équipement de sécurité CR 4 exceptionnel pour une touche de sécurité supplémentaire. Pour plus d'informations, reportez-vous à la page 19.

Poignées extérieures affleurantes pour motifs de porte exclusifs

6 Poignée en acier inoxydable avec réservation concave

Pour les motifs de porte dotés d'une poignée en acier inoxydable, la réservation concave est réalisée de série dans la couleur de la porte.

7 Poignée en aluminium sur toute la hauteur

Cette poignée entièrement réalisée en aluminium blanc RAL 9006 satiné, est dotée de série d'une réservation concave de la couleur de la porte.

8 Poignée en aluminium avec réservation concave

Cette poignée est réalisée de série en aluminium blanc RAL 9006 satiné, avec réservation concave de la couleur de la porte.

Couleurs de poignée individuelles

A l'exception des poignées en acier inoxydable, toutes les poignées extérieures affleurantes sont également disponibles dans de nombreuses couleurs (plus d'informations à la page 89).





Confort et sécurité, le design en plus

Sécurité et isolation thermique sont les points forts de la porte d'entrée ThermoSafe. Grâce au vantail de porte monobloc en aluminium de 73 mm d'épaisseur injecté de mousse PU et à son cadre ouvrant caché en aluminium à rupture de pont thermique, la porte d'entrée ThermoSafe présente une valeur U_D convaincante pouvant atteindre $0,87 \text{ W}/(\text{m}^2 \cdot \text{K})$. Avec l'équipement anti-effraction CR 3 de série comprenant une serrure de sécurité 5 points, vous pouvez dormir en toute quiétude.

Côté esthétique, l'exécution ThermoSafe n'a rien à envier non plus aux autres portes. Des modèles classiques aux modèles les plus modernes, choisissez la porte de vos rêves parmi 70 motifs de porte et 18 couleurs préférentielles. Des équipements optionnels tels que poignées, vitrages ou motorisations innovantes vous permettront de personnaliser votre porte.



Construction

- 1 Vantail de porte monobloc en aluminium de 73 mm d'épaisseur, injecté de mousse PU avec cadre ouvrant caché
- 2 Cadre ouvrant en aluminium à rupture de pont thermique
- 3 Cadre dormant en aluminium de 80 mm d'épaisseur à rupture de pont thermique
- 4 Triple niveau d'étanchéité avec joint périphérique

Porte satisfaisant à toutes les exigences de l'ordonnance (allemande) sur les économies d'énergie

Appropriée pour une pose sans pont thermique

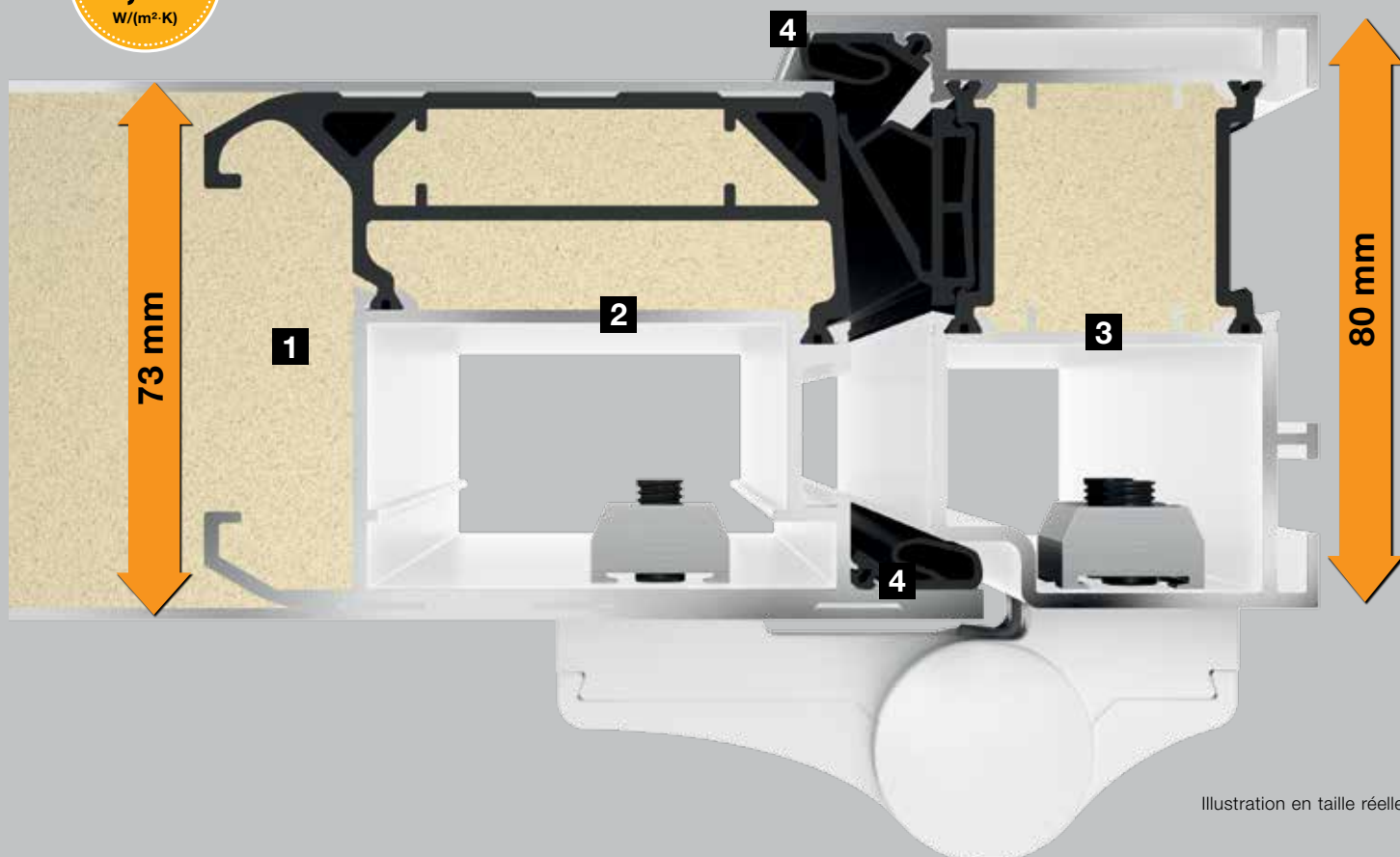
Valeur U_D jusqu'à env. $0,87 \text{ W}/(\text{m}^2 \cdot \text{K})$

Valeur U_D
jusqu'à
0,87
 $\text{W}/(\text{m}^2 \cdot \text{K})$

* Les composants anti-effraction ne sont efficaces que si la porte est fermée, verrouillée et que la clé a été retirée.

Equipement

- 5 Face intérieure reprenant l'aspect monobloc de vos portes d'intérieur
- 6 Paumelles 3D
- 7 Béquille intérieure en aluminium
- 8 Triple vitrage à isolation thermique avec verre de sécurité des deux côtés
- 9 Cylindre profilé protégé contre la perforation et l'arrachage
- 10 **Equipement anti-effraction CR 3 de série*** avec serrure de sécurité 5 points
- 11 Point d'anti-dégondage



Vue de l'intérieur





Motif 40

Couleur préférentielle gris pierre RAL 7030 à structure fine mate, poignée en acier inoxydable HOE 550, vitrage à motif partiellement mati



Motif 45

Couleur standard blanc trafic RAL 9016 mat, poignée en acier inoxydable HOE 200, vitrage à motif Parsol gris mati avec 4 bandes transparentes



Motif 65

Couleur standard blanc trafic RAL 9016 mat, poignée en acier inoxydable HOE 600, vitrage à motif Float mati avec 7 bandes transparentes



Motif 75

Couleur préférentielle gris ardoise RAL 7015 mat, poignée en acier inoxydable 38-1, verre décoratif Mastercarré



Motif 110

Couleur standard blanc trafic RAL 9016 mat, poignée en acier inoxydable 38-1, verre décoratif Pave blanc



Motif 136

Couleur préférentielle gris fenêtre RAL 7040 mat, poignée en acier inoxydable 38-1, vitrage à motif Satinato avec 7 bandes maties, avec cadre d'habillage Rondo 70



Motif 140

Couleur préférentielle gris ardoise RAL 7015 mat, poignée en acier inoxydable 38-1, parement en acier inoxydable, verre décoratif Pave blanc



Motif 166

Couleur standard blanc trafic RAL 9016 mat, poignée en acier inoxydable 38-1, parement en acier inoxydable, vitrage à motif Satinato avec 7 bandes maties



Motif 173

Couleur préférentielle rouge rubis RAL 3003 mat, poignée en acier inoxydable HOE 300, vitrage à motif Stopsol gris mati avec 3 bandes transparentes



Motif 176

Couleur préférentielle teinte Hörmann CH 703 anthracite, à structure fine mate, poignée en acier inoxydable HOE 735, verre décoratif Satinato



Motif 177

Couleur standard blanc trafic RAL 9016 mat, poignée en acier inoxydable HOE 700, verre décoratif Pave blanc



Motif 185

Couleur standard blanc trafic RAL 9016 mat, poignée en acier inoxydable 38-2, vitrage décoratif Mastercarré blanc





Motif 188

Couleur standard blanc trafic RAL 9016 mat, poignée en acier inoxydable HOE 100, vitrage à motif Float mati avec 3 bandes transparentes



Motif 189

Couleur préférentielle gris anthracite RAL 7016 mat, poignée en acier inoxydable HOE 615



Motif 402

Couleur standard blanc trafic RAL 9016 mat, poignée en acier inoxydable 14-2, vitrage à motif Reflo partiellement mati avec véritable ornementation à rainures polies



Motif 413

Couleur standard blanc trafic RAL 9016 mat, poignée en acier inoxydable 14-2, verre décoratif Silk



Motif 449

Couleur standard blanc trafic RAL 9016 mat, poignée en acier inoxydable 38-1, vitrage à motif Reflo avec véritable ornementation à rectangles polis



Motif 501

Couleur préférentielle gris quartz RAL 7039 à structure fine mate, poignée en acier inoxydable HOE 500, vitrage Satinato



Motif 502

Couleur standard blanc trafic RAL 9016 mat, poignée en acier inoxydable HOE 500, vitrage Satinato



Motif 503

Couleur préférentielle gris anthracite RAL 7016 à structure fine mate, poignée en acier inoxydable HOE 500, vitrage à motif Float mati avec 7 bandes transversales transparentes



Motif 504

Couleur préférentielle vert mousse RAL 6005 mat, poignée en acier inoxydable HOE 500, vitrage à motif Float mati avec 5 bandes transversales transparentes



Motif 505

Couleur préférentielle gris clair RAL 7035 mat, poignée en acier inoxydable HOE 500, vitrage à motif Float mati avec 4 bandes transparentes



Motif 514

Couleur standard blanc trafic RAL 9016 mat, poignée design G 750 en aluminium blanc RAL 9006 satiné, vitrage Float transparent



Motif 515

Couleur préférentielle gris fenêtre RAL 7040 mat, poignée design G 750 en gris anthracite RAL 7016 mat, vitrage Float transparent



Motif 524

Couleur préférentielle gris anthracite RAL 7016 à structure fine mate, poignée design G 750 en aluminium blanc RAL 9006 satiné, vitrage Float transparent



Motif 525

Couleur préférentielle gris ardoise RAL 7015 à structure fine mate, poignée design G 750 en aluminium blanc RAL 9006 satiné, vitrage Float transparent



Motif 551

Couleur standard blanc trafic RAL 9016 mat, poignée en acier inoxydable HOE 150 fabriquée main, avec cadre d'habillage Rondo 70



Motif 552

Couleur standard blanc trafic RAL 9016 mat, poignée en acier inoxydable HOE 150 fabriquée main, vitrage à motif Float mati avec bande transparente et bandes rouges



Motif 553

Couleur standard blanc trafic RAL 9016 mat, poignée en aluminium G 753 en argent, vitrage à motif Reflo mati avec véritable ornementation à rainures polies



Motif 554

Couleur préférentielle teinte Hörmann CH 607 marron, à structure fine mate, poignée en acier inoxydable HOE 730, verre décoratif 553



▲ **ThermoSafe motif 568** en couleur préférée Hörmann CH 703 anthracite à structure fine mate, avec parties latérales



▼ **Porte d'entrée et porte d'intérieur harmonisées : face intérieure ThermoSafe motif blanc trafic RAL 9016, à paumelles masquées et rainures assorties aux portes d'intérieur en bois Hörmann DesignLine Groove**



► **ThermoSafe motif 40**
couleur standard blanc trafic RAL 9016 mat



Motif 555

Couleur standard blanc trafic RAL 9016 mat, poignée en acier inoxydable HOE 910, vitrage à motif Reflo avec motif sablé



Motif 556

Couleur préférentielle teinte Hörmann CH 703 anthracite, à structure fine mate, poignée en acier inoxydable HOE 550



Motif 557

Couleur préférentielle aluminium blanc RAL 9006 satiné, poignée en acier inoxydable HOE 600



Motif 558

Couleur standard blanc trafic RAL 9016 mat, poignée en acier inoxydable HOE 910, vitrage à motif Reflo avec véritable ornementation à rainures polies horizontales



Motif 559

Couleur standard blanc trafic RAL 9016 mat, poignée en acier inoxydable HOE 200, vitrage à motif mati avec 11 bandes transparentes



Motif 560

Couleur préférentielle teinte Hörmann CH 703 anthracite, à structure fine mate, poignée en acier inoxydable HOE 600, vitrage à motif mati avec 11 bandes transparentes



Motif 565

Couleur préférentielle teinte Hörmann CH 607 marron, à structure fine mate, poignée design G 760 en aluminium anodisé E6 / EV 1, avec cadre d'habillage Caro 70



Motif 568

Couleur préférentielle gris fenêtre RAL 7040 mat, poignée design G 750 en aluminium anodisé E6 / EV 1



Motif 581

Couleur standard blanc trafic RAL 9016 mat, poignée en acier inoxydable HOE 600, vitrage à motif Float mati avec bandes transparentes et bande rouge



Motif 583

Couleur préférentielle gris anthracite RAL 7016 mat, parement en brun noir RAL 8022 mat, poignée en aluminium G 755, vitrage à motif Reflo mati avec bord transparent



Motif 585

Couleur standard blanc trafic RAL 9016 mat, parement en aluminium en noir graphite RAL 9011, à structure fine mate, poignée en acier inoxydable HOE 950



Motif 590

Couleur préférentielle gris ardoise RAL 7015 mat, parement en blanc trafic RAL 9016 mat, poignée design G 750, vitrage à motif Reflo mati avec véritable ornementation à rainures polies, avec cadre d'habillage Caro 70





Motif 596

Couleur préférentielle gris clair RAL 7035 mat, parement affleurant en gris anthracite RAL 7016 mat, poignée en acier inoxydable HOE 735, verre décoratif Satinato



Motif 650

Couleur préférentielle teinte Hörmann CH 703 anthracite, à structure fine mate, poignée en acier inoxydable HOE 700, verre décoratif Pave blanc



Motif 659

Couleur standard blanc trafic RAL 9016 mat, poignée en acier inoxydable 38-2, vitrage à motif Parsol gris mati avec 7 bandes transparentes



Motif 667

Couleur standard blanc trafic RAL 9016 mat, poignée en acier inoxydable HOE 910, vitrage à motif Parsol gris mati avec 7 bandes transparentes



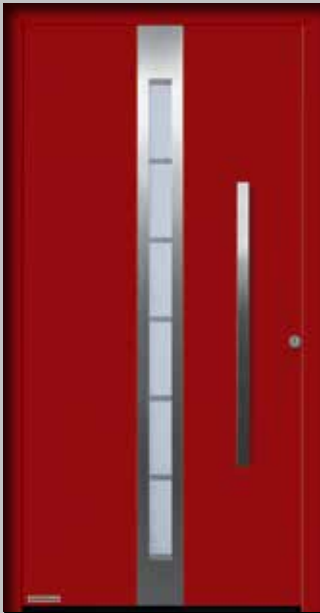
Motif 675

Couleur préférentielle brun terre RAL 8028 mat, poignée en acier inoxydable 38-1, vitrage à motif Reflo, avec véritable ornementation à rainures polies



Motif 680

Couleur standard blanc trafic RAL 9016 mat, poignée en acier inoxydable HOE 700, verre décoratif Pave blanc



Motif 686

Couleur préférentielle rouge rubis RAL 3003 mat, poignée en acier inoxydable HOE 600, parement en acier inoxydable, vitrage à motif Float mati avec 7 bandes transparentes



Motif 689

Couleur standard blanc trafic RAL 9016 mat, poignée en acier inoxydable 38-2, vitrage à motif Parsol gris mati avec 7 bandes transparentes



Motif 693

Couleur standard blanc trafic RAL 9016 mat, poignée en acier inoxydable HOE 300



Motif 694

Couleur standard blanc trafic RAL 9016 mat, poignée en acier inoxydable HOE 700, vitrage à motif Reflo, avec véritable ornementation à rainures polies



Motif 697

Couleur préférentielle teinte Hörmann CH 703 anthracite, à structure fine mate, poignée en acier inoxydable HOE 910, vitrage à motif Parsol gris mati avec 7 bandes transparentes



Motif 723

Couleur standard blanc trafic RAL 9016 mat, profilé de poignée en aluminium blanc RAL 9006, profilés de fixation de la couleur de la porte, verre décoratif Float transparent



Motif 757

Couleur préférentielle aluminium gris RAL 9007 à structure fine mate, poignée en acier inoxydable HOE 797, vitrage à motif Float mati avec bandes transparentes



Motif 759

Couleur standard blanc trafic RAL 9016 mat, poignée Design G 750 en aluminium anodisé E6 / EV1, vitrage à motif Float mati avec bandes transparentes



Motif 762

Couleur standard blanc trafic RAL 9016 mat, parement affleurant en teinte Hörmann CH 703 anthracite, à structure fine mate, poignée en acier inoxydable HOE 735



Motif 771

Couleur standard blanc trafic RAL 9016 mat, parement affleurant en gris anthracite RAL 7016 mat, poignée en acier inoxydable HOE 735



Motif 777

Couleur standard blanc trafic RAL 9016 mat, poignée en acier inoxydable HOE 610, verre décoratif Float mati



Motif 779

Couleur préférentielle teinte Hörmann CH 607 marron, à structure fine mate, poignée design G 750 en aluminium anodisé E6 / EV 1, verre décoratif Float mati





Motif 797

Couleur préférentielle gris anthracite RAL 7016 à structure fine mate, poignée en acier inoxydable HOE 797, verre décoratif Float mati



Motif 799

Couleur standard blanc trafic RAL 9016 mat, poignée design G 750 en aluminium anodisé E6 / EV 1, verre décoratif Float mati



Motif 823

Couleur standard blanc trafic RAL 9016 mat, profilé de poignée en aluminium blanc RAL 9006, profilés de fixation de la couleur de la porte



Motif 832

Couleur standard blanc trafic RAL 9016 mat, poignée en acier inoxydable HOE 820, parement affleurant en gris ardoise RAL 7015, avec lésènes verticales et horizontales en acier inoxydable



Motif 836

Couleur standard blanc trafic RAL 9016 mat, poignée en acier inoxydable HOE 820, parement affleurant en gris ardoise RAL 7015



Motif 860

Couleur standard blanc trafic RAL 9016 mat, poignée en acier inoxydable HOE 700



Motif 861

Couleur standard blanc trafic RAL 9016 mat, poignée en acier inoxydable HOE 700



Motif 862

Couleur préférentielle gris quartz RAL 7039 à structure fine mate, poignée en acier inoxydable HOE 620



Motif 867

Couleur standard blanc trafic RAL 9016 mat, poignée en acier inoxydable HOE 620, vitrage à motif Float mati avec 7 bandes transparentes



Motif 871

Couleur préférentielle gris ardoise RAL 7015 à structure fine mate, poignée en acier inoxydable HOE 620



Motif 872

Couleur standard blanc trafic RAL 9016 mat, poignée en acier inoxydable HOE 615



Motif 877

Couleur standard blanc trafic RAL 9016 mat, poignée en acier inoxydable HOE 610, vitrage à motif Float mati avec 3 bandes transparentes



Motif 878

Couleur standard blanc trafic RAL 9016 mat, poignée en acier inoxydable HOE 740, parement affleurant en acier inoxydable



Motif 879

Couleur préférentielle gris quartz RAL 7039 à structure fine mate, poignée design G 750 en aluminium anodisé E6 / EV1, vitrage à motif Float mati avec 3 bandes transparentes



Porte d'entrée et porte de garage assorties*



Motif 188

Couleur préférentielle gris anthracite RAL 7016, poignée en acier inoxydable HOE 100, vitrage à motif Float mati avec 3 bandes transparentes



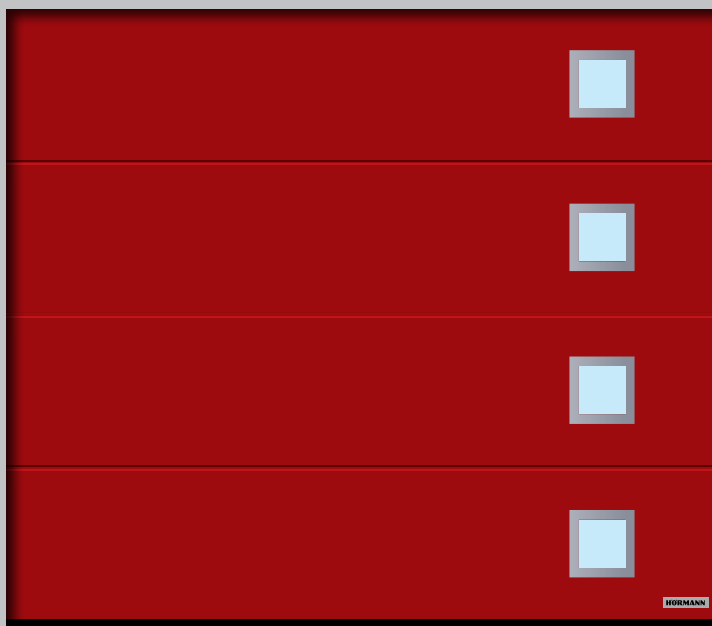
Porte de garage sectionnelle

Exécution à rainures L, motif 457, en Silkgrain gris anthracite RAL 7016



Motif 173

Couleur préférentielle rouge rubis RAL 3003 mat, poignée en acier inoxydable HOE 300, vitrage à motif Stopsol gris mati avec 3 bandes transparentes



Porte de garage sectionnelle

Exécution à rainures L, motif 461, en Silkgrain rouge rubis RAL 3003

* Les rainures de la porte d'entrée et de la porte de garage ne sont pas alignées.



Portes d'entrée et de garage parfaitement assorties

Dans la large gamme de produits Hörmann à la concordance exacte, les rainures de vos portes de garage et d'entrée sont disponibles dans un aspect harmonieux sur toute la ligne. Cela signifie qu'il n'y a aucun décalage entre les lignes. Vous constaterez par vous-même que ce sont généralement ces détails, certes petits mais subtils, qui reflètent le mieux la beauté de votre maison.



Parfaitement harmonisés : les motifs de porte d'entrée et les portes de garage sectionnelles à rainures M ou L



Portes d'entrée ThermoSafe :

Motif 825
Motif 845
Motif 855



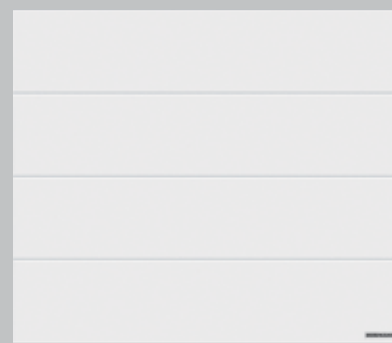
Portes de garage sectionnelles à rainures M :

Pour une hauteur de 2000 mm
Pour une hauteur de 2125 mm
Pour une hauteur de 2250 mm



Portes d'entrée ThermoSafe :

Motif 875
Motif 895
Motif 898



Portes de garage sectionnelles à rainures L :

Pour une hauteur de 2000 mm
Pour une hauteur de 2125 mm
Pour une hauteur de 2250 mm



▲ **ThermoSafe motif 895** en couleur préférentielle gris anthracite RAL 7016 mat, avec partie latérale, porte de garage sectionnelle à rainures L en Silkgrain gris anthracite RAL 7016

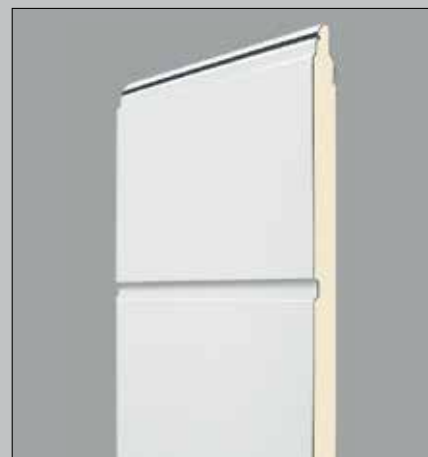
Porte d'entrée et de garage en harmonie

Comme le montrent ces vues en coupe, l'aspect rainuré de la porte d'entrée est obtenu grâce aux rainures du panneau, tandis que pour la porte de garage, il est créé par le rainurage des divers panneaux et par les jonctions des panneaux.

Pour une parfaite impression d'ensemble, votre distributeur Hörmann se tient à votre disposition pour vous conseiller de manière compétente sur ces motifs spéciaux de portes d'entrée et pour prendre les dimensions sur place.



Coupe d'une porte d'entrée ThermoSafe



Coupe de la porte de garage sectionnelle

Trouvez votre couleur préférée !

Individualité et variété sont pour Hörmann deux valeurs essentielles. C'est pourquoi vous disposez d'un large choix de couleurs pour votre porte d'entrée. Vous pouvez par exemple opter pour l'exécution à prix avantageux en blanc trafic RAL 9016 mat ou pour l'une des 19 couleurs préférentielles proposées. Naturellement, vous pouvez également choisir parmi plus de 200 couleurs du nuancier RAL et obtenir de nombreuses couleurs de signalisation et effet perle sur demande. Demandez conseil à votre distributeur Hörmann.



A noter :

Toutes les couleurs mentionnées sont comparables aux couleurs RAL respectives. Le cas échéant, les couleurs RAL 9007 et 9006 peuvent diverger. En cas d'exposition directe au soleil, les couleurs foncées sont déconseillées.

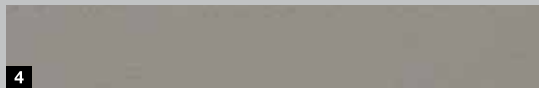
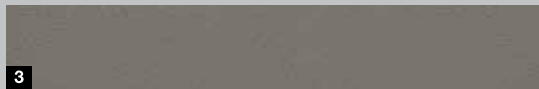
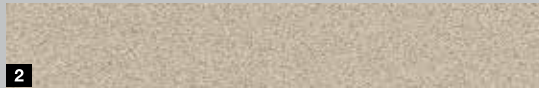
Pour des raisons techniques d'imprimerie, les teintes et surfaces représentées n'ont pas de caractère contractuel. Demandez conseil à votre partenaire Hörmann.

Surfaces mates, satinées et ultra brillantes



- | | | |
|----|----------|-----------------------------|
| 1 | RAL 9016 | Blanc trafic ultra brillant |
| 2 | RAL 9006 | Aluminium blanc satiné |
| 3 | RAL 8028 | Brun terre mat |
| 4 | RAL 7040 | Gris fenêtre mat |
| 5 | RAL 7035 | Gris clair mat |
| 6 | RAL 7030 | Gris pierre mat |
| 7 | RAL 7016 | Gris anthracite mat |
| 8 | RAL 7015 | Gris ardoise mat |
| 9 | RAL 6009 | Vert sapin mat |
| 10 | RAL 6005 | Vert mousse mat |
| 11 | RAL 3003 | Rouge rubis mat |

Surfaces structurées



- 1 RAL 9007 Aluminium gris, à structure fine mate
- 2 RAL 9001 Blanc crème, à structure fine mate
- 3 RAL 7039 Gris quartz, à structure fine mate
- 4 RAL 7030 Gris pierre, à structure fine mate
- 5 RAL 7016 Gris anthracite, à structure fine mate
- 6 RAL 7015 Gris ardoise, à structure fine mate
- 7 Teinte Hörmann CH 703 anthracite, à structure fine mate
- 8 Teinte Hörmann CH 607 marron, à structure fine mate

Choisissez les coloris intérieur et extérieur de votre porte

Extérieur et intérieur en blanc

Toutes les portes d'entrée Hörmann reçoivent de série un revêtement à base de poudre blanc trafic RAL 9016 mat sur les faces intérieure et extérieure.

Extérieur en couleur et intérieur en blanc

Les portes d'entrée Hörmann dans les 18 couleurs préférentielles (voir page de gauche) sont dotées d'un revêtement à base de poudre en couleur préférentielle sur la face extérieure et en blanc trafic RAL 9016 mat à l'intérieur.

Extérieur et intérieur en couleur au choix

Sur demande, les deux faces de votre nouvelle porte d'entrée peuvent être exécutées avec un revêtement de couleur. Des combinaisons de coloris sont également réalisables, par exemple rouge rubis à l'extérieur et gris ardoise à l'intérieur.

Haut de gamme sur toute la ligne

1 Paumelles 3D

Ces élégantes paumelles tridimensionnelles permettent de régler exactement la porte d'entrée ThermoSafe. Votre porte est ainsi parfaitement étanche et les pènes de la serrure sont alignés avec précision.

Paumelles masquées optionnelles (non illustrées)

Les paumelles masquées confèrent à votre porte une esthétique particulièrement raffinée. Elles disposent en outre d'une sécurité anti-relevage rendant inutile tout point d'anti-dégondage du côté paumelles.

2 Cylindre profilé protégé contre la perforation et l'arrachage

Le cylindre profilé est équipé d'un dispositif anti-crochetage et d'une protection anti-perçage. Il est en outre doté d'une fonction de secours et de danger permettant de déverrouiller la porte lorsqu'une clé est engagée côté intérieur. Ce cylindre de fermeture protégé contre la perforation et l'arrachage est certifié selon la norme EN 1303 et fourni avec 5 clés réversibles.

Rosace de sécurité extérieure en applique

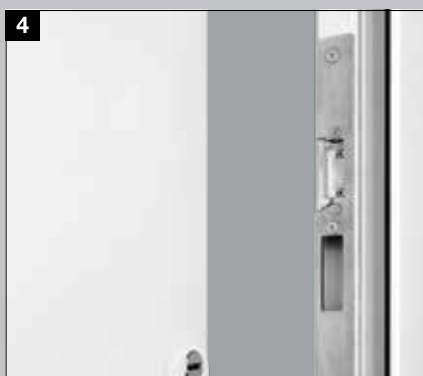
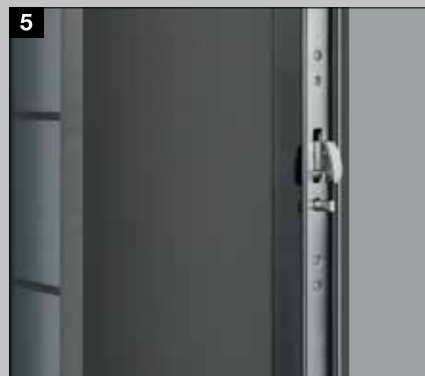
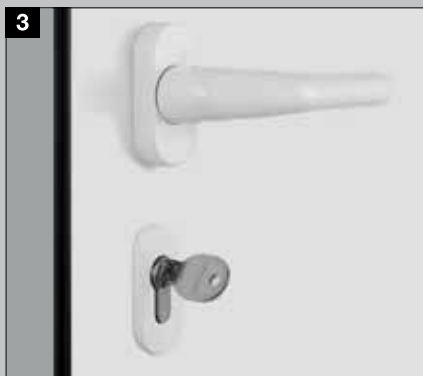
Cette rosace extérieure brevetée offre une protection supplémentaire au cylindre profilé contre toute tentative de perçage et d'arrachement. En version standard, elle est livrée en blanc trafic, RAL 9016, ou en acier inoxydable pour les portes de couleur.

3 Béquille intérieure en aluminium

Les portes d'entrée ThermoSafe sont munies de série d'une élégante béquille intérieure Rondo thermolaquée en blanc. En option, elle est également disponible en acier inoxydable, en couleur RAL au choix, ainsi qu'en exécution Caro ou Okto, toutes deux en acier inoxydable.

4 Gâches en acier inoxydable

Les gâches assurent un réglage confortable de la porte, garantissant l'alignement précis des pènes de la serrure et ainsi une fermeture fiable.



5 Serrure de sécurité 5 points H5 et points d'anti-dégondage du côté paumelles

A la fermeture, 3 crochets en acier complétés de 2 pènes ronds latéraux s'engagent dans les gâches en acier inoxydable. Les pènes pivotants empêchent tout forçage ou relevage de la porte (pour les portes grand format, serrure automatique S5).

6 Judas électronique (en option)

Votre entrée est surveillée par une caméra grand angle. Le judas est idéal pour les enfants ou les personnes en fauteuil roulant.

Ferme-porte intégré (en option, non illustré)

Le ferme-porte intégré ferme la porte et confère à votre porte un aspect intérieur esthétique – En particulier en combinaison avec les paumelles masquées.

Limiteur d'ouverture (en option, non illustré)

Le limiteur d'ouverture haut de gamme en exécution métallique limite l'ouverture de porte à un angle de 105°. Il se règle individuellement et convainc par son arrêt progressif confortable.

Joint de sol rétractable (en option, non illustré)

Cet équipement optionnel est la solution idéale pour l'étanchéité de portes d'entrée

ThermoSafe sans seuil utilisées dans les entrées accessibles aux PMR.



Variantes de cadre optionnelles pour un aspect personnalisé

7 Cadre dormant élargi

En option, le cadre dormant est également disponible dans une largeur de 110 mm, par exemple pour un raccord plus pratique et plus élégant avec isolation thermique totale.

8 Cadre d'habillage Rondo 70

Ce cadre en profilé arrondi met votre porte d'entrée en scène de manière stylée et lui confère un aspect particulièrement harmonieux grâce à ses rebords arrondis.

9 Cadre d'habillage Caro 70

Cette exécution séduit par son aspect remarquable, dont l'effet de profondeur met en valeur votre porte.





Portes vitrées pour une entrée plus lumineuse

En plus de leur équipement complet, nos portes vitrées TopComfort vous offrent une entrée lumineuse et accueillante. Grâce à leur vantail en aluminium de 80 mm d'épaisseur et à leur cadre dormant en aluminium de 80 mm à rupture de pont thermique, elles présentent une bonne isolation thermique avec une valeur U_D jusqu'à 1,3 W/(m²·K). La serrure de sécurité 5 points de série vous apporte, quant à elle, la protection que vous attendez d'une porte d'entrée. Ainsi, votre entrée est non seulement esthétique, mais aussi parfaitement sécurisée.

Vous avez le choix entre 9 motifs de porte vitrés exclusifs offrant une transparence maximale. Le cadre vous est livré selon vos souhaits parmi 19 couleurs préférentielles. Grâce à d'élégantes poignées intérieures et extérieures ainsi qu'à des vitrages, vous pouvez aller plus loin dans la personnalisation de votre porte.



Construction

- 1 Cadre ouvrant en aluminium à rupture de pont thermique avec isolation thermique supplémentaire en option
- 2 Cadre dormant en aluminium de 80 mm d'épaisseur à rupture de pont thermique
- 3 Double niveau d'étanchéité
- 4 Triple vitrage thermique avec verre de sécurité de 8 mm à l'intérieur et l'extérieur

Porte satisfaisant à toutes les exigences de l'ordonnance (allemande) sur les économies d'énergie

Appropriée pour une pose sans pont thermique

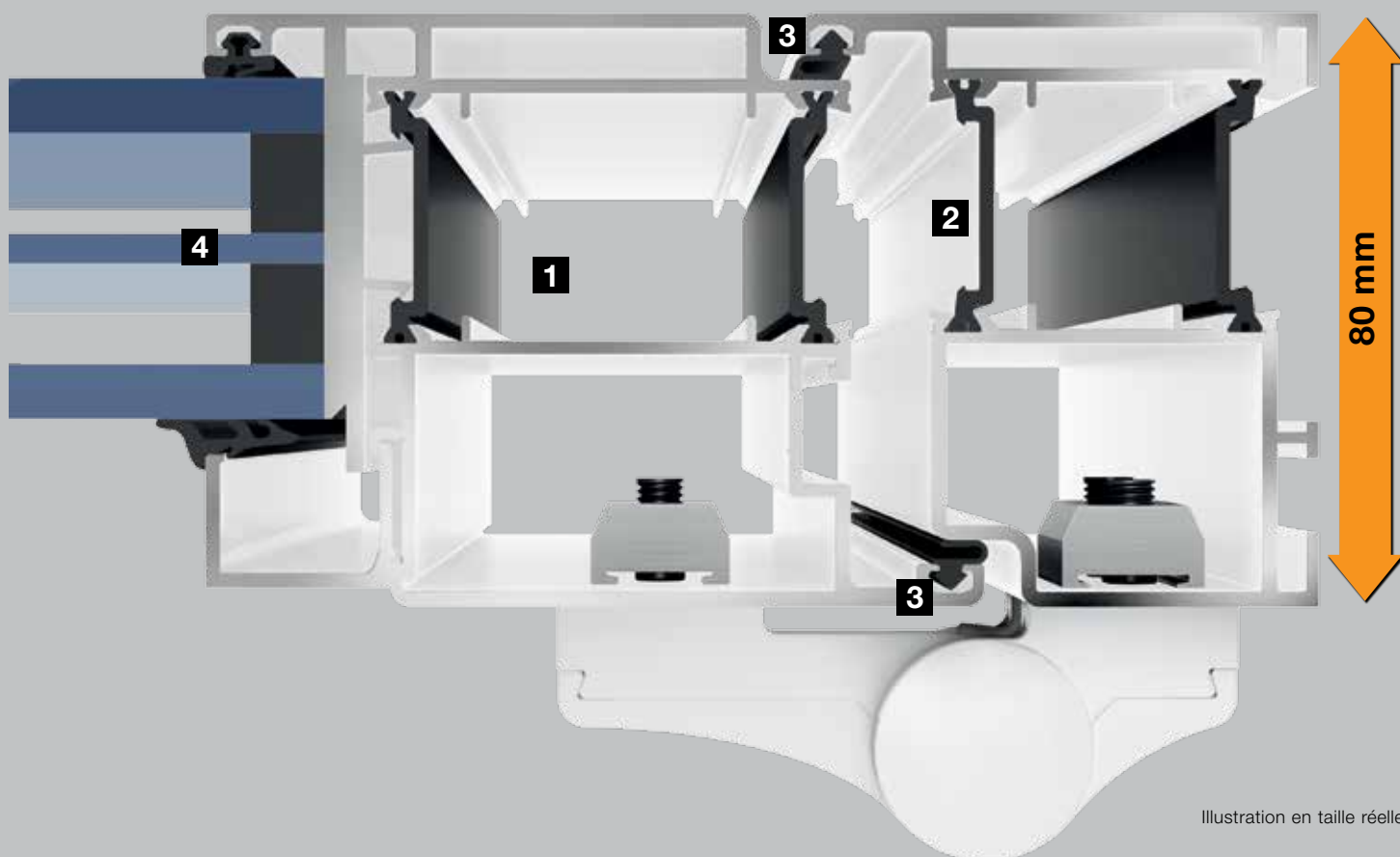
Valeur U_D jusqu'à $1,3 \text{ W}/(\text{m}^2 \cdot \text{K})$



Equipement

- 5 Parcloses angulaires avec assemblage précis
- 6 Paumelles 3D
- 7 Béquille intérieure en aluminium
- 8 Triple vitrage à protection thermique
- 9 Cylindre profilé protégé contre la perforation et l'arrachage
- 10 Serrure de sécurité 5 points

Equipement anti-effraction CR 2 en option



Vue de l'intérieur





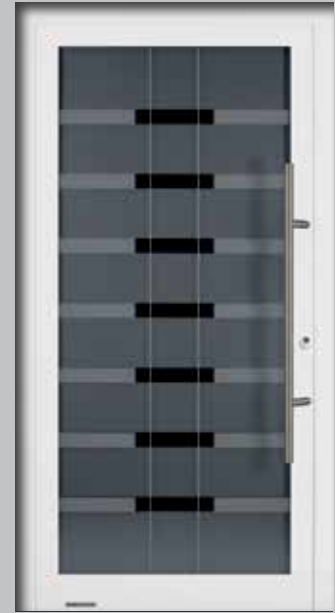
Motif 100

Couleur standard blanc trafic RAL 9016 mat, poignée en acier inoxydable 38-1, verre décoratif Mastercarré



Motif 101

Couleur standard blanc trafic RAL 9016 mat, poignée en acier inoxydable 38-1, verre décoratif Mastercarré



Motif 100 MG 111

Couleur standard blanc trafic RAL 9016 mat, poignée en acier inoxydable 38-2, vitrage à motif avec bandes maties



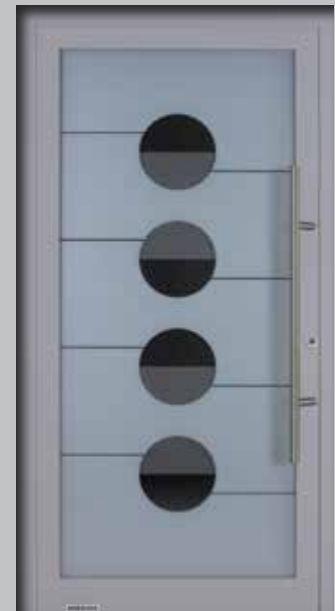
Motif 100 MG 112

Couleur préférentielle teinte Hörmann CH 703 anthracite, à structure fine mate, poignée en acier inoxydable 38-2, vitrage à motif mati avec rectangle transparent



Motif 100 MG 113

Couleur standard blanc trafic RAL 9016 mat, poignée standard à bouton 54, vitrage à motif avec 25 bandes maties



Motif 100 MG 114

Couleur préférentielle aluminium blanc RAL 9006 satiné, poignée en acier inoxydable 38-2, vitrage à motif mati avec cercles et bandes transparents



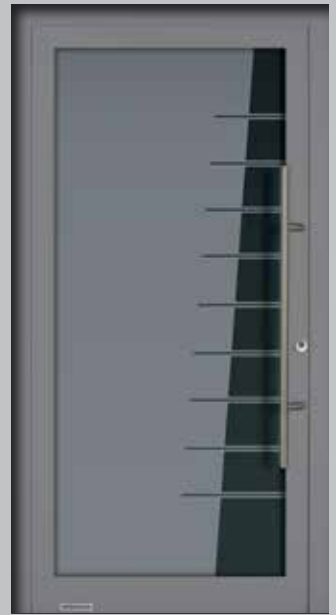
Motif 100 MG 115

Couleur préférentielle gris ardoise RAL 7015 mat, poignée en acier inoxydable 38-2, vitrage à motif mati avec rectangles



Motif 100 MG 116

Couleur préférentielle gris anthracite RAL 7016 mat, poignée en acier inoxydable 38-2, vitrage à motif avec rectangles et arc matis



Motif 100 MG 117

Couleur préférentielle aluminium gris RAL 9007 à structure fine mate, poignée en acier inoxydable 38-2, vitrage à motif mati avec 9 bandes transparentes





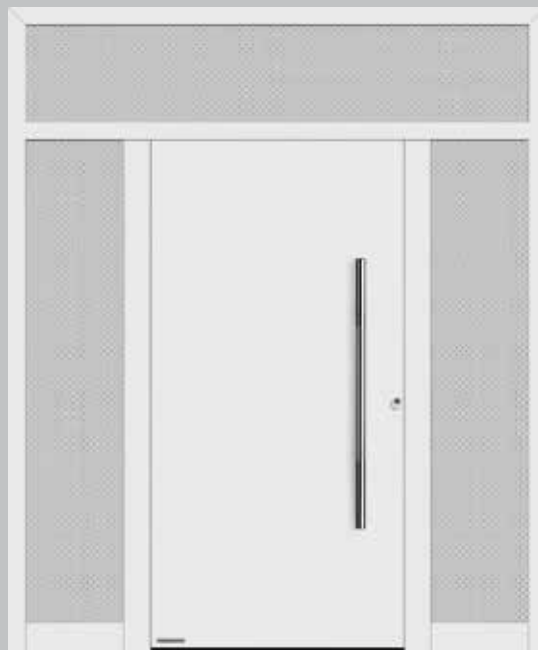
Quand la porte de vos rêves devient réalité

Nos équipements spéciaux vous offrent de multiples possibilités de concevoir votre porte entièrement selon vos goûts. Ainsi, vous pouvez par exemple choisir couleurs, poignées et vitrages au gré de vos envies. En matière de sécurité également, nous vous proposons une large sélection : vous avez le choix entre diverses variantes de serrure automatique et pouvez sélectionner votre type de commande favori en vue d'une utilisation confortable. Quel que soit votre choix, vous trouverez chez Hörmann la porte d'entrée qui correspond à votre personnalité et à votre architecture.



Conception d'entrées avec parties latérales et impostes vitrées

Pour une entrée unique, vous pouvez personnaliser chaque porte d'entrée ThermoSafe ou TopComfort illustrée au moyen de parties latérales et d'impostes vitrées, ou bien doter la porte d'entrée ThermoCarbon de parties latérales. Vous ne vous lasserez pas de l'impression d'ensemble élégante et harmonieuse.



Porte d'entrée avec deux parties latérales et imposte vitrée



Porte d'entrée avec une partie latérale



Porte d'entrée avec deux parties latérales, panneaux à motif dans les parties latérales (ThermoSafe)



Porte d'entrée avec imposte vitrée

Les illustrations correspondent à des portes d'entrée ThermoSafe équipées de parties latérales et d'impostes vitrées en tant que construction monobloc

Parties latérales avec batteries de boîtes aux lettres pratiques

Selon vos exigences et les dimensions de votre habitat, Hörmann vous propose l'aménagement le plus adapté. Toutes les batteries de boîtes aux lettres et les fentes de boîte aux lettres sont disponibles avec bouton de sonnette, d'éclairage et interphone. Ceci dans un panneau haut de gamme en acier inoxydable avec plaque de remplissage en aluminium à isolation thermique pour une pose simple, sans travaux de maçonnerie contraignants.



Batterie de boîtes aux lettres Classic pour 1 appartement



Batterie de boîtes aux lettres RSA 2, à isolation thermique, pour 5 appartements

Type de porte	ThermoCarbon	ThermoSafe	TopComfort
Parties latérales	●	●	●
Parties latérales avec panneaux à motif		●	
Impostes vitrées		●	●
Batteries de boîtes aux lettres		●	●

Vitrages personnalisés pour parties latérales et impostes vitrées

Chaque verre produit un effet différent en fonction de sa couleur, de sa structure et de sa fabrication. C'est pourquoi Hörmann vous propose un large éventail de vitrages afin d'équiper votre nouvelle porte d'entrée.

Au gré de vos envies, vous pouvez harmoniser vos parties latérales et impostes vitrées avec votre porte d'entrée grâce à des vitrages personnalisés ou à motif.

Type de porte	ThermoCarbon	ThermoSafe	TopComfort
1 Float transparent / Verre transparent	●	●	●
2 Float mati / sablé	●	●	●
3 Satinato	●	●	●
4 Pave blanc	●	●	●
5 Parsol gris	●	●	●
6 Parsol gris mati	●	●	●
7 Verre décoratif 504	●	●	●
8 Verre décoratif 553	●	●	●
9 Stopsol gris	●	●	●
10 Stopsol gris mati	●	●	●
11 Chinchilla	●	●	●
12 Micrograin (Madras basic)	●	●	●
13 Reflo transparent	●	●	●
14 Reflo mati	●	●	●
15 Silk	●	●	●
16 Mastercarré	●	●	●

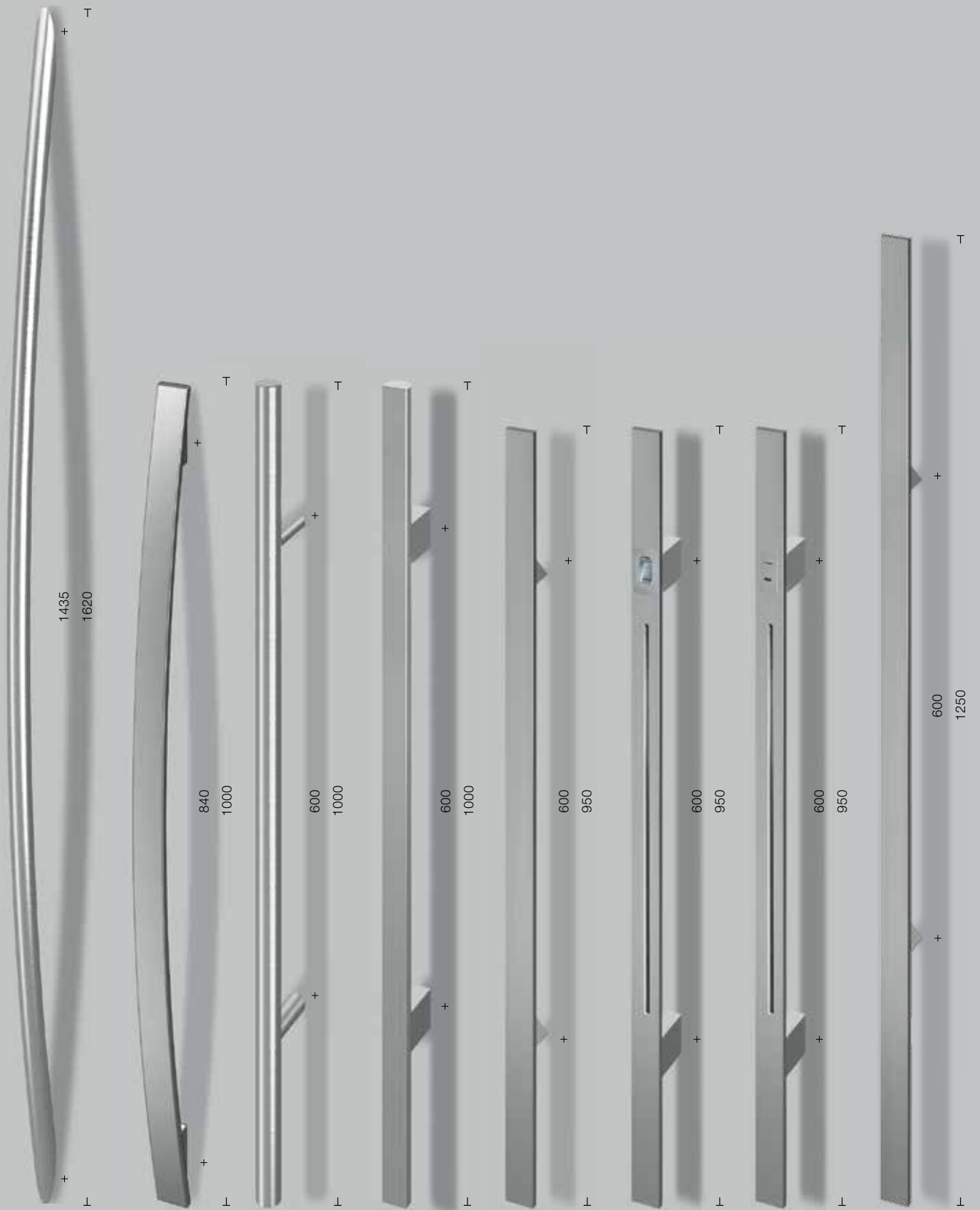


Un design élégant à portée de main

Chaque porte d'entrée Hörmann est livrée de série avec la poignée illustrée dans le catalogue. Cependant, si vous le souhaitez, vous pouvez choisir une poignée personnalisée pour de nombreuses portes.

Poignée	Description	ThermoCarbon	ThermoSafe	TopComfort
1	HOE 200 Acier inoxydable brossé	●	●	
2	HOE 300 Acier inoxydable brossé	●	●	
3	HOE 500 Acier inoxydable brossé	●	●	
4	HOE 501 Acier inoxydable brossé	●	●	
5	HOE 600 Acier inoxydable brossé	●	●	
6	HOE 605 Acier inoxydable brossé, préparé pour l'accueil d'un clavier à code		●	
7	HOE 606 Acier inoxydable brossé, préparé pour l'accueil d'un scan digital	●	●	
8	HOE 610 Acier inoxydable brossé	●	●	
9	HOE 615 Acier inoxydable brossé	●	●	
10	HOE 620 Acier inoxydable brossé	●	●	
11	HOE 700 Acier inoxydable poli avec partie centrale décorative	●	●	
12	HOE 701 Acier inoxydable avec partie centrale décorative	●	●	
13	HOE 710 Acier inoxydable brossé	●	●	● (G 710)
14	HOE 740 Acier inoxydable brossé	●	●	● (G 740)
15	HOE 795 Acier inoxydable brossé	●	●	
16	HOE 796 Acier inoxydable brossé	●	●	
17	HOE 800 Acier inoxydable poli avec partie centrale décorative		●	
18	14-1 Acier inoxydable poli avec partie centrale décorative		●	●
19	14-2 Acier inoxydable brossé		●	●
20	38-1 Acier inoxydable poli avec partie centrale décorative		●	●
21	38-2 Acier inoxydable brossé		●	●
22	81-1 Laiton poli			●
23	92-2 Acier inoxydable brossé		●	●
24	94-2 Acier inoxydable brossé		●	●

+ mm + = dimension axiale
 - mm - = longueur de la poignée



1 HOE 200 **2** HOE 300 **3** HOE 500 **4** HOE 501 **5** HOE 600 **6** HOE 605 **7** HOE 606 **8** HOE 610 **79**

Toutes les dimensions sont en mm.

POIGNEES EXTERIEURES



80 **9** HOE 615



10 HOE 620



11 HOE 700



12 HOE 701



13 HOE 710



14 HOE 740



15 HOE 795

+ mm + = dimension axiale
 ± mm ± = longueur de la poignée



16 HOE 796



17 HOE 800



18 14-1



19 14-2



20 38-1



21 38-2



22 81-1



23 92-2



24 94-2

Béquilles élégantes

Les **portes ThermoSafe et TopComfort** sont équipées de série de la béquille intérieure Rondo en aluminium. Pour être parfaitement assortie aux béquilles en acier inoxydable de vos portes d'intérieur, cette béquille se décline également en acier inoxydable ou en couleur RAL au choix. En outre, les élégantes béquilles Caro et Okto sont également disponibles en tant que variantes en acier inoxydable.

La béquille en acier inoxydable Caro équipe toutes les **portes ThermoCarbon**.



Béquille en aluminium Rondo en blanc trafic mat, RAL 9016, pour ThermoSafe et TopComfort



Béquille en acier inoxydable Caro pour ThermoSafe et ThermoCarbon



Béquille en acier inoxydable Okto pour ThermoSafe

COULEURS DE POIGNEE : THERMOCARBON

Combinaisons de couleurs personnalisées pour les motifs de porte d'entrée ThermoCarbon 300, 301, 302, 304, 305, 308 et 312.

Pour ces motifs exclusifs de porte d'entrée ThermoCarbon, vous pouvez personnaliser la poignée affleurante et la réservation concave en les accordant à la couleur de votre porte d'entrée ou de votre parement.



Motif 300
En blanc trafic RAL 9016 mat, poignée en blanc trafic RAL 9016 mat et réservation concave de la couleur de la porte



Motif 300
En couleur préférentielle gris ardoise RAL 7015 mat, poignée en aluminium blanc RAL 9006 satiné et réservation concave en couleur préférentielle aluminium blanc RAL 9006 satiné



Motif 301
En couleur préférentielle Hörmann CH 703 anthracite à structure fine mate, parement aluminium et poignée en couleur préférentielle rouge rubis RAL 3003 mat et réservation concave de la couleur de la porte

Combinaisons de couleurs optionnelles pour les motifs 304, 305, 306 et 314



Motif 304
En blanc trafic RAL 9016 mat, poignée en acier inoxydable, réservation concave en couleur préférentielle aluminium blanc RAL 9006 satiné



Motif 305
En couleur préférentielle gris ardoise RAL 7015 mat, parement aluminium en couleur préférentielle aluminium blanc RAL 9006 satiné, poignée en acier inoxydable, réservation concave en couleur préférentielle aluminium blanc RAL 9006 satiné



Motif 305
En couleur préférentielle Hörmann CH 703 anthracite à structure fine mate, parement aluminium en couleur préférentielle aluminium blanc RAL 9006 satiné, poignée en acier inoxydable, réservation concave de la couleur de la porte

Combinaisons de couleurs optionnelles pour le motif 308



Motif 308
En blanc trafic RAL 9016 mat, poignée et réservation concave en blanc trafic RAL 9016 mat



Motif 308
En couleur préférentielle gris ardoise RAL 7015 mat, poignée en aluminium blanc RAL 9006 satiné, réservation concave de la couleur de la porte



Motif 308
En couleur préférentielle Hörmann CH 703 anthracite à structure fine mate, poignée et réservation concave en couleur préférentielle rouge rubis RAL 3003 mat

Les poignées design

Cette poignée sur toute la hauteur du panneau de porte confère non seulement une touche de raffinement à votre porte d'entrée, mais vous offre aussi un grand confort d'utilisation, permettant même aux jeunes enfants d'ouvrir la porte. Les poignées DesignPlus constituent d'élégants parements pour des portes au style personnalisé. Sélectionnez la poignée et le parement les mieux adaptés à la couleur de votre porte et à votre maison.

Un charme convaincant : la poignée Design G 750 disponible en 3 couleurs et en couleur RAL au choix pour ThermoCarbon / ThermoSafe



De série en E6 / EV 1, avec extrémités en acier inoxydable



Sans supplément de la couleur de la surface de porte, avec extrémités en acier inoxydable



En option en couleur préférentielle (illustration en rouge rubis RAL 3003 mat) ou en couleur RAL au choix différente de celle du tablier, avec extrémités en acier inoxydable

Eclairage moderne grâce à la barre d'éclairage LED

La poignée Design G 750 et la poignée DesignPlus G 760 sont également disponibles avec barre d'éclairage intégrée à la poignée en option. Vous apportez ainsi une touche de lumière à votre porte d'entrée ThermoSafe dans l'obscurité.



Un design exclusif, selon vos goûts :
poignée DesignPlus G 760 pour ThermoCarbon / ThermoSafe



Barre de série en aluminium anodisé E6 / EV 1, avec extrémités en acier inoxydable (illustration du parement de poignée en teinte Hörmann CH 703 anthracite structurée mate)



Barre sans supplément de la même couleur que la surface de porte, avec extrémités en acier inoxydable (illustration du parement de poignée en teinte Hörmann CH 703 anthracite structurée mate)



Barre en option en couleur préférentielle (illustration en rouge rubis RAL 3003) ou couleur RAL au choix différente de la couleur de tablier, avec extrémités en acier inoxydable (illustration du parement de poignée en teinte Hörmann CH 703 anthracite structurée mate)



Parement de poignée de série en aluminium anodisé E6 / EV 1 (barre en aluminium anodisé E6 / EV 1)



Parement de poignée sans supplément de la couleur de la surface de porte (illustration de la barre en aluminium anodisé E6 / EV 1)



Parement de poignée en option en couleur préférentielle ou couleur RAL au choix différente de la couleur de tablier (illustration de la barre en aluminium anodisé E6 / EV 1)



Parement de poignée en option en cinq décors Decograin (illustration de la barre en aluminium anodisé E6 / EV 1)

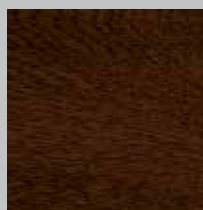
Le parement de poignée peut également être réalisé en décor bois Decograin



Decograin Light Oak (chêne clair)
Décor chêne clair et chaud



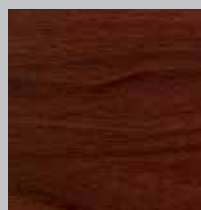
Decograin Golden Oak (chêne doré) :
Décor chêne brun moyen, jaune doré



Decograin Dark Oak (chêne foncé)
Décor chêne aux teintes de noyer



Decograin Night Oak (chêne nuit)
Décor chêne foncé et intense



Decograin Rosewood (palissandre) :
Décor bois aux teintes acajou

La sécurité d'un équipement complet

Empreinte digitale, code ou système radio – Hörmann vous propose des variantes de serrures automatiques pour plus de sécurité et un confort d'utilisation élevé. Sur demande, les portes d'entrée ThermoSafe peuvent être équipées sans supplément de la serrure automatique S5, qui assure un verrouillage automatique à quatre points dès que la porte est poussée. De la même manière, la porte d'entrée ThermoCarbon peut être munie sans supplément d'une serrure automatique S7 à 7 points. Bien entendu, vous pourrez toujours verrouiller et déverrouiller votre porte d'entrée avec votre clé.



ThermoCarbon

Serrure S7 Automatique avec verrouillage 7 points

Toutes les portes d'entrée ThermoCarbon peuvent être équipées, **en option et sans supplément**, d'une serrure à 6 pènes latéraux se verrouillant automatiquement à la fermeture de la porte. La porte peut en plus être protégée à l'aide d'un pêne supplémentaire via la serrure.

Serrure automatique S7 Comfort Connect

La serrure automatique S7 Comfort assure également un verrouillage automatique de votre porte par le biais d'une serrure à pènes latéraux. Le moteur électrique intégré vous permet de commander votre porte d'entrée ThermoCarbon sans effort par scan digital, clavier à code ou système radio. Découvrez les différentes possibilités aux pages suivantes. Le transfert des données a lieu sans câble grâce à l'innovant listel de contact **HOE Connect**. Si votre maison est munie d'un interphone, vous pouvez y raccorder la serrure S7 Comfort Connect et équiper la serrure d'un contacteur.

ThermoSafe

Serrure automatique S5 avec verrouillage 5 points

Pour votre porte d'entrée ThermoSafe, nous vous proposons, **en option et sans supplément**, cette serrure à pènes latéraux avec verrouillage automatique mécanique : lorsque la porte est poussée, quatre pènes s'actionnent automatiquement, assurant ainsi un verrouillage sûr de votre porte d'entrée. La porte peut en plus être protégée à l'aide d'un pêne supplémentaire via la serrure.

Serrure automatique S5 Comfort

La serrure automatique S5 Comfort verrouille votre porte d'entrée à l'aide de pènes latéraux. Un moteur électrique supplémentaire permet de déverrouiller la porte par le biais d'éléments de commande externes, tels qu'un scan digital, un clavier à code ou un émetteur (voir pages suivantes). Pour ces systèmes, les signaux de données et de courant sont transmis du cadre dormant au panneau de porte par le biais d'un câble intégré à la feuillure de porte. La serrure S5 Comfort est préparée pour le raccordement à un bouton et/ou à un interphone déjà présent et est idéale pour les immeubles collectifs. Vous pouvez ainsi facilement ouvrir votre porte d'entrée d'une simple pression sur un bouton, par exemple, depuis l'étage.



S5/S7 Comfort – Ouverture de la porte par pression sur une touche



Très pratique : transfert de données sans câble avec HOE Connect

Confort d'utilisation optimal pour les grands et les petits

Serrure automatique S5 / S7 Scan

Ouvrez votre porte à l'aide de votre seule empreinte digitale. Le lecteur d'empreinte digitale* peut mémoriser jusqu'à 100 empreintes, sans ordinateur.

Serrure automatique S5 / S7 Code

Il vous suffit de saisir votre code de sécurité personnel pour ouvrir votre porte d'entrée de l'extérieur en tout confort.



S5 / S7 Scan : ouverture de la porte par empreinte digitale – Pose dans le panneau de porte



S5 / S7 Code : ouverture de la porte par saisie d'un code – Pose dans le panneau de porte



Scanner digital dans la poignée de porte



Clavier à code élégant avec surface tactile (en option pour les portes d'entrée ThermoSafe)



Clavier à code – Pose dans la poignée de porte

* Pour les enfants, les jeunes adultes ou les personnes âgées, des défaillances peuvent survenir en raison du changement des minuties lisibles. Pour des plages de température de -20°C à $+80^{\circ}\text{C}$.

↔ BiSecur

Serrure automatique S5 / S7 Smart

Ouvrez votre porte d'entrée sans effort à l'aide d'un émetteur disponible en option ou d'un bouton-poussoir sans fil. Ce système radio extrêmement sécurisé empêche efficacement toute copie de votre signal radio par des tiers. Autre avantage : le même émetteur vous permet également de commander votre porte de garage et votre portail Hörmann.

La commande radio S5 / S7 Smart peut être installée en complément des sets Confort S5 / S7 Scan et S5 Code. Dorénavant, vous pouvez commander et contrôler vos portes d'entrée ThermoSafe et ThermoCarbon à l'aide de l'appli BiSecur. Ultra pratique, elle vous permet d'interroger le statut de votre porte à chaque instant où que vous vous trouviez.



S5 / S7 Funk – Ouverture de la porte par système radio BiSecur



Motorisations de porte de garage et de portail

Motorisations de portail automatique ThermoSafe / ThermoCarbon, Hörmann



Choisissez votre émetteur ou bouton-poussoir sans fil parmi la vaste gamme d'accessoires Hörmann. Vous trouverez de plus amples informations dans la brochure Motorisations de porte de garage et de portail.



Motorisation de porte ECTurn pour une entrée accessible aux PMR

Désormais, vous pouvez équiper vos portes d'entrée ThermoSafe et ThermoCarbon de la motorisation ECTurn proposée en option. L'aide à l'ouverture est intégrée en toute discrétion dans le vantail et le cadre ou disponible en applique. Avec la serrure automatique et la motorisation ECTurn, votre porte s'ouvre et se ferme automatiquement. L'aide à l'ouverture fonctionne à basse consommation, de sorte qu'aucun autre dispositif de sécurité (capteurs) n'est nécessaire. Ce faisant, l'effort de la ECTurn est harmonisé au vantail, de telle sorte que le potentiel de dangers est réduit pour les personnes.



Ouverture confortable grâce à la motorisation ECTurn. L'aide à l'ouverture est également disponible élégamment intégrée dans le vantail et le cadre.



Avec l'appli BiSecur, vous pouvez vérifier si votre porte d'entrée est ouverte ou fermée.

Dimensions porte d'entrée ThermoCarbon

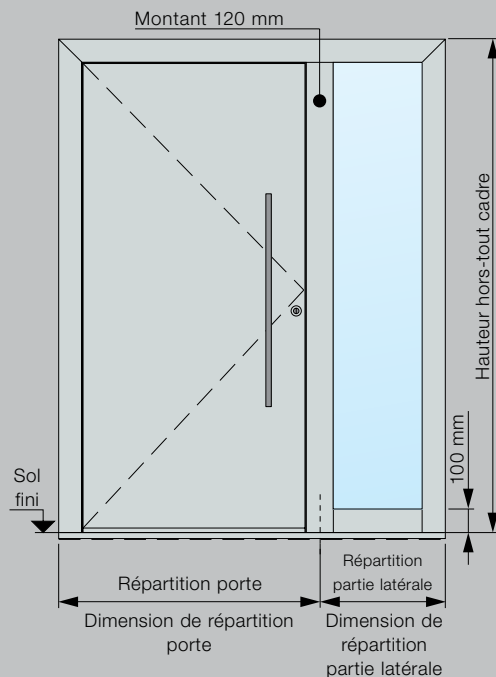
Exécution	Dimension hors-tout cadre (dimension de commande)	Dimension de maçonnerie	Dimension de passage libre
Standard	max. 1340 x 2350	max. 1360 x 2360	max. 1140 x 2230
XXL	max. 1340 x 3000	max. 1360 x 3010	max. 1140 x 2880

Dimensions parties latérales ThermoCarbon

Construction monobloc	Hauteur partie latérale	Largeur de répartition partie latérale	Largeur de répartition porte d'entrée
D'1 côté	max. 3000	300 – 1600	max. 1300
Des 2 côtés	max. 3000	300 – 1600	max. 1260

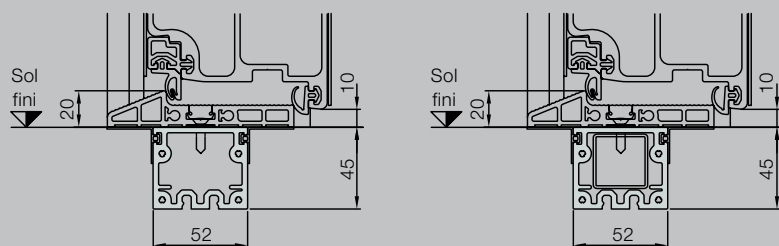
Aptitude maximale au chargement en tant que construction monobloc : 2700 x 5000 ou 3000 x 2700

Construction à assembler	Hauteur partie latérale	Largeur de répartition partie latérale	Largeur de répartition porte d'entrée
D'1 / de 2 côtés	max. 3000	340 – 1600	1340



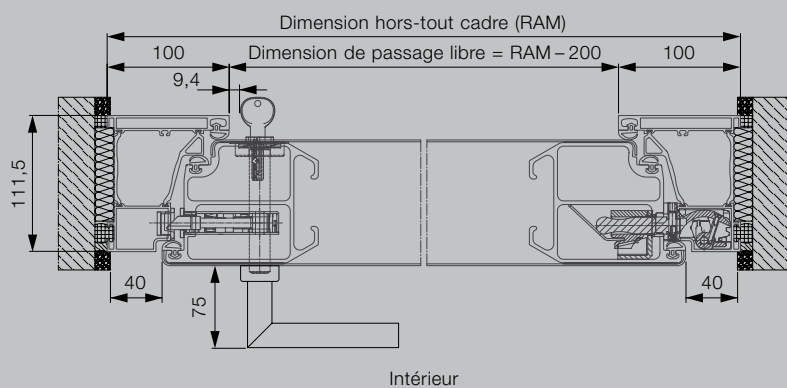
ThermoCarbon

Profilé d'encastrement au sol / Protection de transport

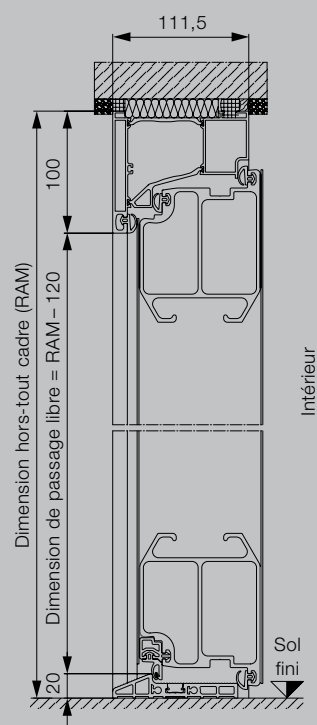


Pour les constructions monobloc, avec renfort tubulaire intérieur continu (illustration de droite).

Coupe horizontale de la porte



Coupe verticale de la porte



Toutes les dimensions sont en mm

Dimensions porte d'entrée ThermoSafe

Exécution avec cadre de 70 mm	Dimension hors-tout cadre* (dimension de commande)	Dimension de maçonnerie*	Dimension de passage libre
Standard	max. 1250 x 2250	max. 1270 x 2260	max. 1110 x 2180
Grand format	max. 1250 x 2350	max. 1270 x 2360	max. 1110 x 2280
XXL	max. 1250 x 2500	max. 1270 x 2510	max. 1110 x 2430

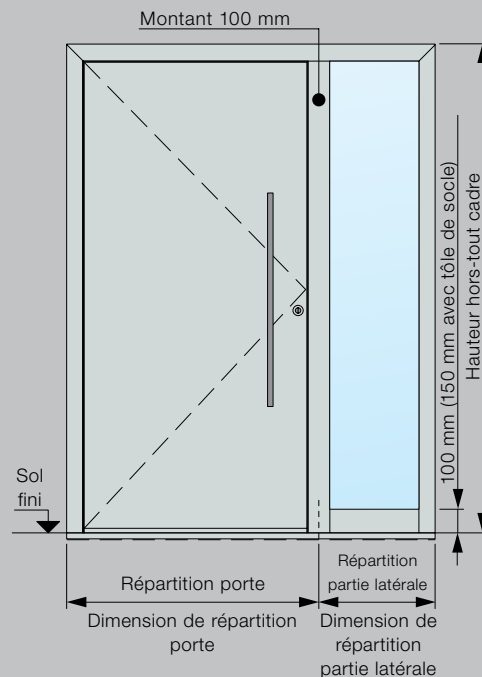
Dimensions parties latérales ThermoSafe

Construction monobloc	Hauteur partie latérale*	Largeur de répartition partie latérale*	Largeur de répartition porte d'entrée*
D'1 côté	max. 3000	260 – 1600	max. 1230
Des 2 côtés	max. 3000	260 – 1600	max. 1210

Construction à assembler	Hauteur partie latérale*	Largeur de répartition partie latérale*	Largeur de répartition porte d'entrée*
D'1 / de 2 côtés	max. 3000	300 – 2500**	1250

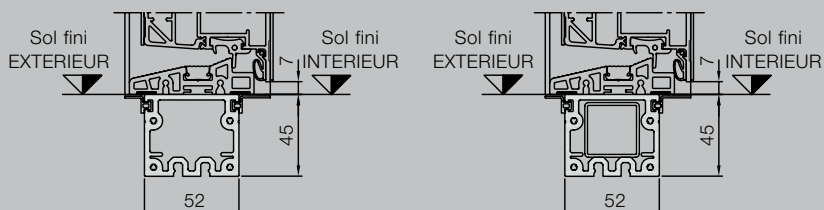
* Pour un cadre de 110 mm : 40 mm supplémentaires

**Avec vitrage Reflo ou Micrograin ; aptitude maximale au chargement en tant que construction monobloc : 2700 x 5000 ou 3000 x 2700



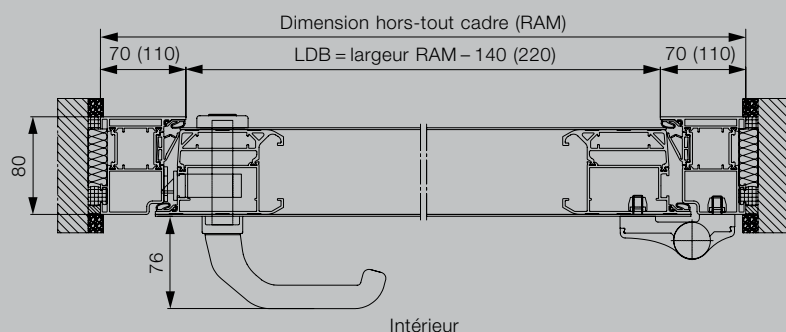
ThermoSafe

Profilé d'encastrement au sol / Protection de transport

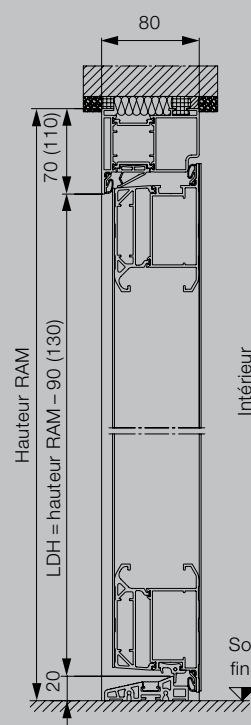


Pour les constructions monobloc, avec renfort tubulaire intérieur continu (illustration de droite).

Coupe horizontale de la porte



Coupe verticale de la porte



Dimensions porte d'entrée TopComfort

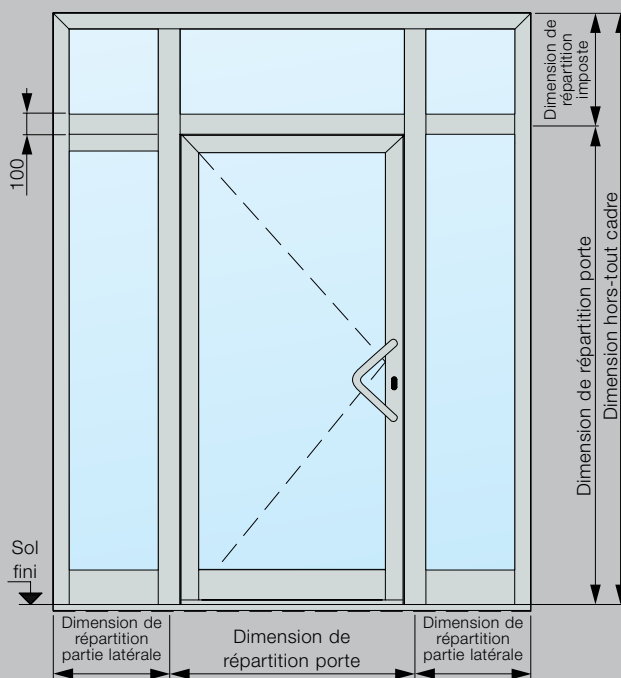
Exécution avec cadre de 70 mm	Dimension hors-tout cadre* (dimension de commande)	Dimension de maçonnerie*	Dimension de passage libre
Standard	max. 1300 x 2500	max. 1270 x 2510	max. 1160 x 2430

Dimensions parties latérales TopComfort

Construction monobloc	Hauteur partie latérale*	Largeur de répartition partie latérale*	Largeur de répartition porte d'entrée*
D'1 côté	max. 3000	260 - 1600	max. 1230
Des 2 côtés	max. 3000	260 - 1600	max. 1210

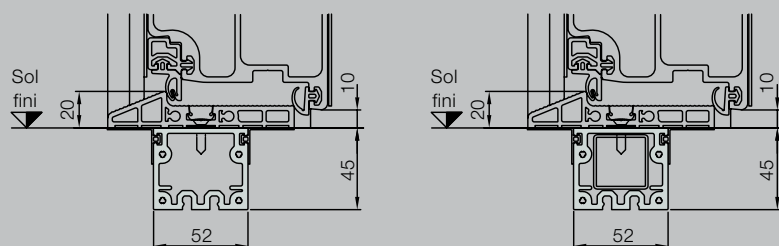
Construction à assembler	Hauteur partie latérale*	Largeur de répartition partie latérale*	Largeur de répartition porte d'entrée*
D'1 / de 2 côtés	max. 3000	300 - 1600	1250

Aptitude maximale au chargement en tant que construction monobloc : 2700 x 5000 ou 3000 x 2700



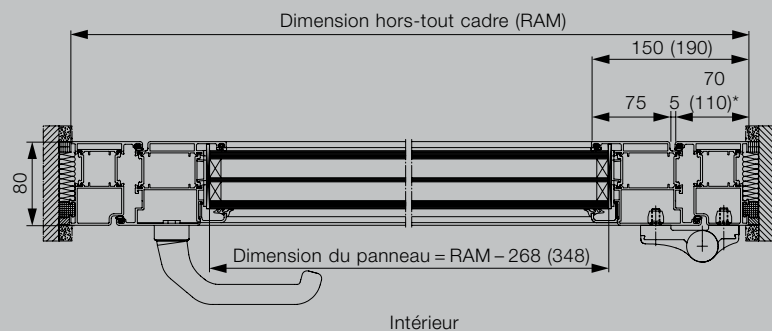
TopComfort

Profilé d'encastrement au sol



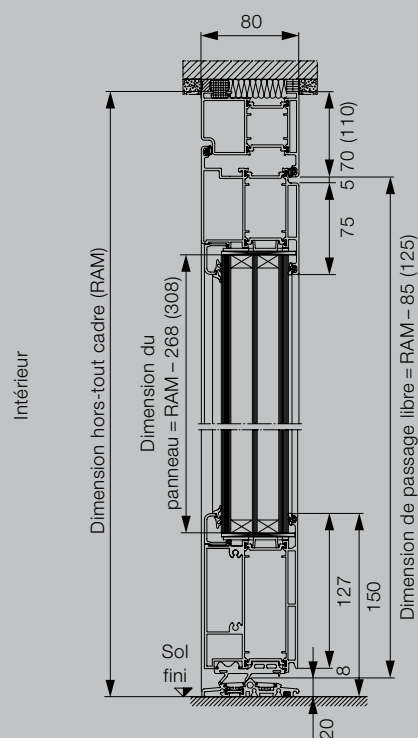
Pour les constructions monobloc, avec renfort tubulaire intérieur continu (illustration de droite).

Coupe horizontale de la porte



* Largeur de cadre optionnelle

Coupe verticale de la porte



Découvrez la qualité Hörmann pour constructions neuves et rénovations

Hörmann permet une conception intégrale optimisée. Des solutions harmonisées dans les moindres détails vous garantissent des produits haut de gamme à la fonctionnalité optimale dans tous les domaines.

- **Portes de garage**

Parfaitement assorties à votre style architectural personnel : portes basculantes ou sectionnelles, en acier ou en bois.

- **Motorisations de porte et portail**

Profitez d'un confort optimal et d'une sécurité anti-intrusion grâce aux motorisations de porte de garage et de portail Hörmann. Avec les motorisations de porte d'intérieur Hörmann, profitez également de ce confort dans votre habitat.

- **Portes d'entrée**

Quels que soient vos besoins et vos exigences, vous trouverez le modèle répondant à vos attentes dans notre vaste gamme de portes d'entrée.

- **Portes en acier**

Des portes robustes pour toutes les pièces de la maison, de la cave au grenier.

- **Huisseries**

Choisissez un modèle dans notre large éventail de produits pour la construction, l'agrandissement et la rénovation.



Portes de garage et motorisations



Porte d'entrée Thermo65 / Thermo46



Portes en acier

Hörmann : l'assurance de la qualité



Hörmann KG Amshausen, Allemagne



Hörmann KG Antriebstechnik, Allemagne



Hörmann KG Brandis, Allemagne



Hörmann KG Brockhagen, Allemagne



Hörmann KG Dissen, Allemagne



Hörmann KG Eckelhausen, Allemagne



Hörmann KG Freisen, Allemagne



Hörmann KG Ichttershausen, Allemagne



Hörmann KG Werne, Allemagne



Hörmann Alkmaar B.V., Pays-Bas



Hörmann Legnica Sp. z o.o., Pologne



Hörmann Beijing, Chine



Hörmann Tianjin, Chine



Hörmann LLC, Montgomery IL, USA



Hörmann Flexon LLC, Burgettstown PA, USA



Shakti Hörmann Pvt. Ltd., Inde

En tant que seul fabricant complet sur le marché international, le groupe Hörmann propose une large gamme d'éléments de construction, provenant d'une seule source. Ils sont fabriqués dans des usines spécialisées suivant les procédés de fabrication à la pointe de la technique. Grâce au réseau européen de vente et de service, orienté vers le client et la présence sur le marché aux Etats-Unis et en Asie, Hörmann se positionne comme votre partenaire international performant pour tous les éléments de construction. Hörmann, l'assurance de la qualité.

PORTES DE GARAGE
MOTORISATIONS
PORTES INDUSTRIELLES
EQUIPEMENTS DE QUAI
BLOCS-PORTES
HUISSERIES

Le réseau Hörmann France

Hörmann France SAS

Siège Social
 Rue des Salcys
 Zone Industrielle
 89100 Gron

Hörmann Région Sud-Est

ZI La Coudoulette
 Route de Saint-Jean
 13680 Lançon de Provence

Hörmann Région Sud-Ouest

Chemin de Malakoff
 47520 Le Passage d'Agen

Hörmann Région Ouest

Rue Henri Becquerel
 ZI des Landes II
 49240 Avrillé

Hörmann Région Centre-Est

Syntex Parc
 1, rue Hélène Boucher
 69330 Pusignan

Hörmann Région Nord

101, parc d'activités
 de la Haute Rive
 59553 Cuincy

Hörmann Région IdF et Centre

340, rue des Sables de Sary
 45770 Saran

Hörmann Région Est

1, rue Denis Papin
 Z.I. Sud
 67400 Illkirch Graffenstaden

HÖRMANN