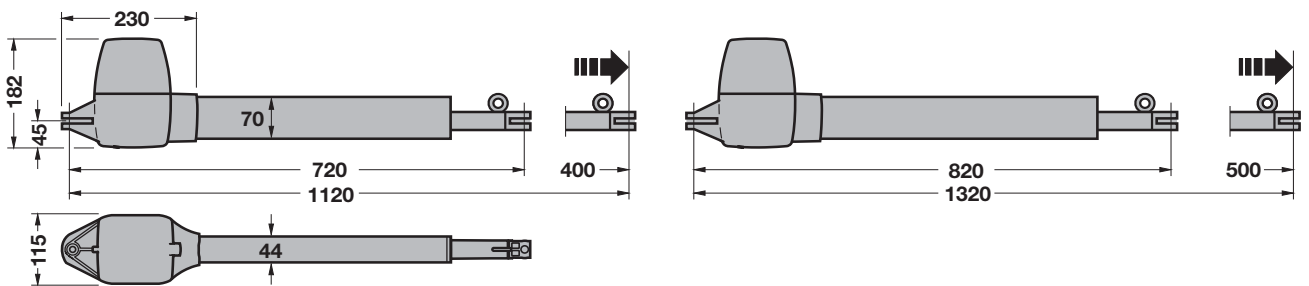
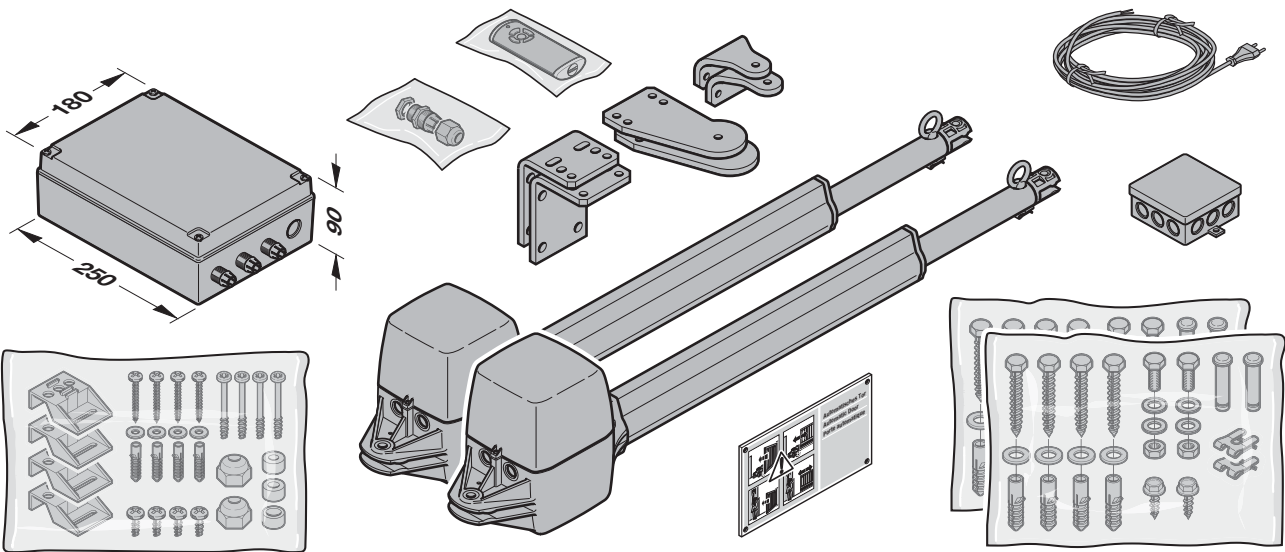
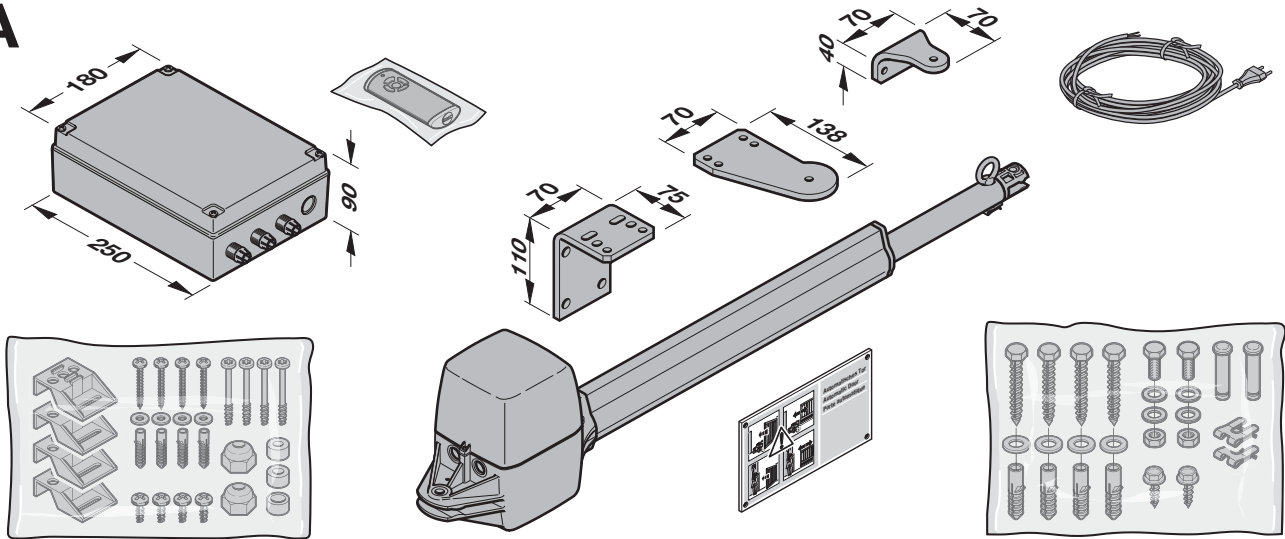
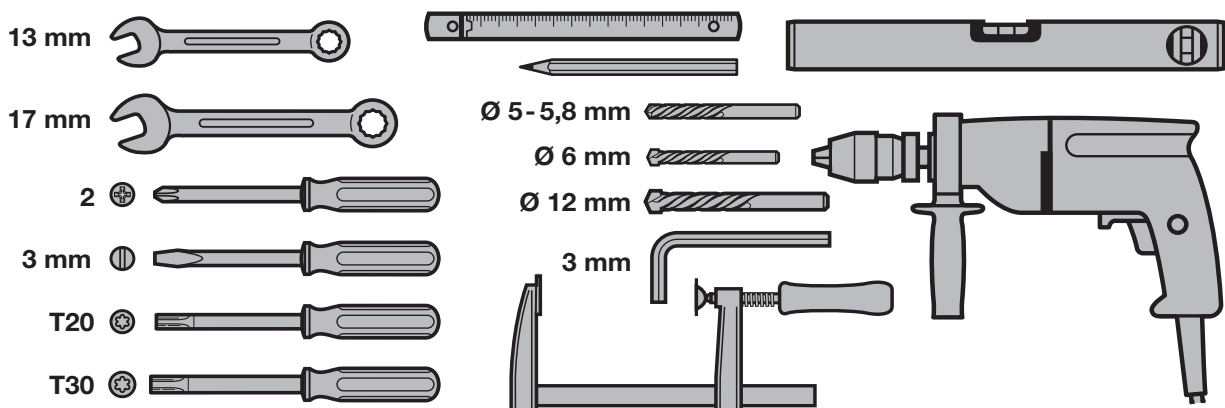


2

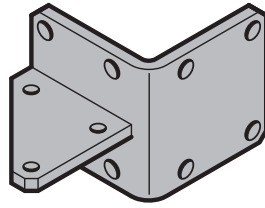
TR10A269-A RE / 05.2017

DE

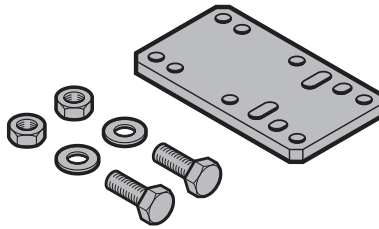
**Anleitung für Montage, Betrieb und Wartung**  
Drehtor-Antrieb

**A****B**

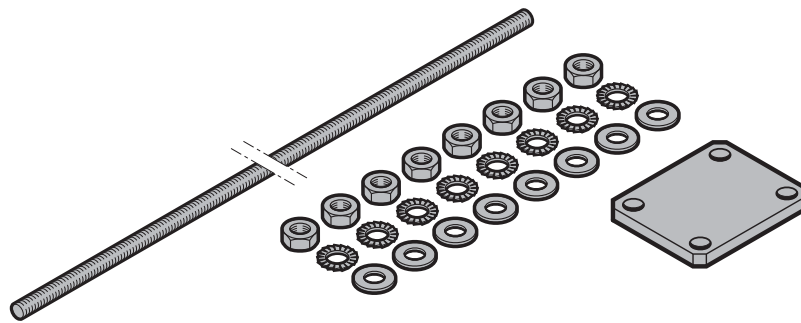
**C<sub>1</sub>** 436 330



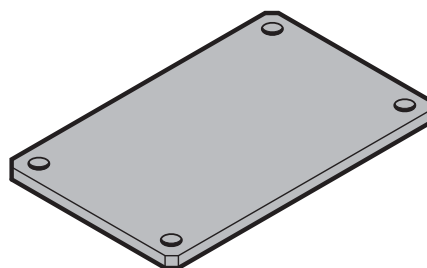
**C<sub>2</sub>** 436 331



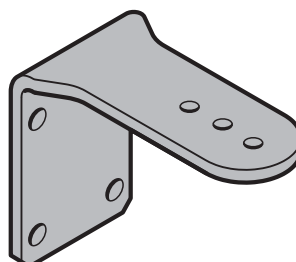
**C<sub>3</sub>** 436 332




**C<sub>4</sub>** 436 333



**C<sub>5</sub>** 436 451



## Inhaltsverzeichnis

<b>1</b>	<b>Zu dieser Anleitung.....</b>	<b>5</b>	<b>5</b>	<b>Inbetriebnahme.....</b>	<b>28</b>
1.1	Mitgeltende Unterlagen .....	5	5.1	Auswahl Antriebstyp und Torausführung.....	28
1.2	Verwendete Warnhinweise.....	5	5.2	Antrieb einlernen .....	28
1.3	Verwendete Definitionen.....	6	5.3	2-flügelige Toranlage .....	30
1.4	Verwendete Symbole.....	6	5.3.1	Endlagen Flügel A einlernen .....	30
1.5	Verwendete Abkürzungen.....	7	5.3.2	Endlagen Flügel B einlernen .....	31
1.6	Hinweise zum Bildteil.....	7	5.3.3	Kräfte einlernen .....	32
<b>2</b>	 <b>Sicherheitshinweise .....</b>	<b>7</b>	5.4	1-flügelige Toranlage .....	33
2.1	Bestimmungsgemäße Verwendung.....	7	5.4.1	Endlagen einlernen .....	33
2.2	Nicht bestimmungsgemäße Verwendung.....	8	5.4.2	Kräfte einlernen .....	35
2.3	Qualifikation des Monteurs.....	8	5.5	Handsender einlernen .....	36
2.4	Sicherheitshinweise zur Montage, Wartung, Reparatur und Demontage der Toranlage .....	8	<b>6</b>	<b>Menüs .....</b>	<b>38</b>
2.5	Sicherheitshinweise zur Montage.....	8	6.1	Beschreibung der Menüs .....	39
2.6	Sicherheitshinweise zur Installation.....	8	6.1.1	Erweiterte Menüs .....	39
2.7	Sicherheitshinweise zur Inbetriebnahme und zum Betrieb .....	9	6.1.2	Menü 01 – 09: Antriebstypen und Torausführung.....	39
2.8	Sicherheitshinweise zum Gebrauch des Handsenders .....	10	6.1.3	Menü 10: Lernfahrten .....	39
2.9	Geprüfte Sicherheitseinrichtungen .....	10	6.1.4	Menü 11 – 15: Handsender einlernen .....	42
2.9.1	Sicherheitshinweise zur Einhaltung der Betriebskräfte .....	10	6.1.5	Menü 19: Funk löschen - alle Funktionen.....	43
<b>3</b>	<b>Montage.....</b>	<b>10</b>	6.1.6	Menü 20 – 24: Beleuchtung / Nachleuchtdauer intern .....	44
3.1	Prüfung und Vorbereitung des Tors / der Toranlage .....	10	6.1.7	Menü 25 – 28: Beleuchtung / Nachleuchtdauer (externes Relais) .....	44
3.2	Hinweise zur Montage .....	10	6.1.8	Menü 30: Relais-Funktionen extern.....	44
3.3	Befestigung der Beschläge .....	11	6.1.9	Menü 31: Relaisfunktionen intern .....	45
3.4	Anbaumaße ermitteln .....	11	6.1.10	Menü 32: Vorwarnzeit.....	45
3.5	Steigende Bänder.....	11	6.1.11	Menü 34: Automatischer Zulauf .....	46
3.6	Antrieb montieren .....	14	6.1.12	Menü 35: Automatischer Zulauf aus der Position Teilöffnung .....	46
3.7	Antriebssteuerung montieren .....	16	6.1.13	Menü 36: Position Teilöffnung ändern .....	47
<b>4</b>	<b>Installation.....</b>	<b>17</b>	<b>7</b>	<b>Abschließende Arbeiten.....</b>	<b>47</b>
4.1	Antriebe anschließen .....	18	7.1	Warnschild befestigen .....	47
4.2	Integrierte Endschalter anschließen .....	19	7.2	Funktionsprüfung.....	47
4.3	Zusatzkomponenten / Zubehör anschließen .....	20	<b>8</b>	<b>Funk .....</b>	<b>48</b>
4.3.1	Externer Funkempfänger .....	20	<b>9</b>	<b>Handsender HS 5 BiSecur .....</b>	<b>48</b>
4.3.2	Externer Taster* .....	21	9.1	Beschreibung des Handsenders .....	49
4.3.3	Ausschalter (Halt oder Not-Aus).....	22	9.2	Batterie einlegen / wechseln .....	49
4.3.4	Signalleuchte SLK* .....	22	9.3	Betrieb des Handsenders.....	49
4.3.5	Sicherheitseinrichtungen .....	23	9.4	Vererben / Senden eines Funkcodes.....	49
4.3.6	Optionsrelais HOR 1* .....	26	9.5	Abfrage des Status.....	49
4.3.7	Universaladapterplatine UAP 1* oder UAP 1-300 .....	26	9.5.1	Manuelle Abfrage.....	49
4.3.8	Not-Akku HNA-Outdoor* .....	26	9.5.2	Automatische Rückmeldung nach der manuellen Abfrage.....	50
4.3.9	Elektroschloss* .....	27	9.6	Reset des Handsenders .....	50
4.4	Handsender .....	27	9.7	LED-Anzeige.....	50
			9.8	Reinigung des Handsenders .....	50
			9.9	Entsorgung .....	51
			9.10	Technische Daten .....	51
			9.11	Auszug aus der Konformitätserklärung für Handsender.....	51

Weitergabe sowie Vervielfältigung dieses Dokuments, Verwertung und Mitteilung seines Inhalts sind verboten, soweit nicht ausdrücklich gestattet. Zuwiderhandlungen verpflichten zu Schadenersatz. Alle Rechte für den Fall der Patent-, Gebrauchsmuster- oder Geschmacksmustereintragung vorbehalten. Änderungen vorbehalten.

**10 Externer Funkempfänger .....51**  
 10.1 Einlernen eines Funkcodes am externen Funkempfänger.....51  
 10.2 Auszug aus der Konformitätserklärung für Empfänger .....51

**11 Betrieb .....52**  
 11.1 Benutzer einweisen .....52  
 11.2 Funktionen der verschiedenen Funkcodes...52  
 11.2.1 Kanal 1 /Impuls.....52  
 11.2.2 Kanal 2 /Licht .....52  
 11.2.3 Kanal 3 /Teilöffnung .....52  
 11.2.4 Kanal 4 /5 Richtungswahl Tor-Auf/ Tor-Zu ...52  
 11.3 Verhalten bei einem Spannungsausfall (ohne Not-Akku).....53  
 11.4 Verhalten nach Spannungsrückkehr (ohne Not-Akku).....53  
 11.5 Referenzfahrt .....53

**12 Prüfung und Wartung .....54**  
 12.1 Sicherheitsrücklauf / Reversieren prüfen.....54

**13 Garantiebedingungen.....54**

**14 Auszug aus der Einbauerklärung .....55**

**15 Demontage und Entsorgung.....55**

**16 Technische Daten .....56**

**17 Anzeigen von Fehlern / Warnmeldungen und Betriebszuständen .....57**  
 17.1 Anzeige von Fehlern und Warnungen.....57  
 17.2 Anzeige der Betriebszustände für 2-flügelige Toranlage .....58  
 17.3 Anzeige der Betriebszustände für #1-flügelige Toranlage .....59

**18 Menü- und Programmierübersicht.....59**

Sehr geehrte Kundin, sehr geehrter Kunde, wir bedanken uns, dass Sie sich für ein Qualitätsprodukt aus unserem Hause entschieden haben.

**1 Zu dieser Anleitung**

Diese Anleitung ist eine **Originalbetriebsanleitung** im Sinne der EG-Richtlinie 2006/42/EG.

Diese Anleitung enthält wichtige Informationen zum Produkt.

- ▶ Lesen Sie die Anleitung sorgfältig und vollständig durch.
- ▶ Beachten Sie die Hinweise. Befolgen Sie insbesondere die Sicherheitshinweise und Warnhinweise.
- ▶ Bewahren Sie die Anleitung sorgfältig auf.
- ▶ Stellen Sie sicher, dass die Anleitung jederzeit verfügbar und vom Benutzer des Produkts einsehbar ist.

**1.1 Mitgeltende Unterlagen**

Dem Endverbraucher müssen für die sichere Nutzung und Wartung der Toranlage folgende Unterlagen zur Verfügung gestellt werden:

- diese Anleitung
- beigefügtes Prüfbuch
- die Anleitung des Tors

**1.2 Verwendete Warnhinweise**

	Das allgemeine Warnsymbol kennzeichnet eine Gefahr, die zu <b>Verletzungen</b> oder <b>zum Tod</b> führen kann. Im Textteil wird das allgemeine Warnsymbol in Verbindung mit den folgend beschriebenen Warnstufen verwendet. Im Bildteil verweist eine zusätzliche Angabe auf die Erläuterungen im Textteil.
 <b>GEFAHR</b>	
	Kennzeichnet eine Gefahr, die unmittelbar zum Tod oder zu schweren Verletzungen führt.
 <b>WARNUNG</b>	
	Kennzeichnet eine Gefahr, die zum Tod oder zu schweren Verletzungen führen kann.
 <b>VORSICHT</b>	
	Kennzeichnet eine Gefahr, die zu leichten oder mittleren Verletzungen führen kann.
<b>ACHTUNG</b>	
	Kennzeichnet eine Gefahr, die zur <b>Beschädigung</b> oder <b>Zerstörung des Produkts</b> führen kann.

### 1.3 Verwendete Definitionen

#### Aufhaltezeit

Wartezeit beim automatischen Zulauf, bevor das Tor aus der Endlage Tor-Auf oder der Teilöffnung schließt.

#### Automatischer Zulauf

Nach Ablauf der eingestellten Aufhaltezeit und der Vorwarnzeit schließt das Tor automatisch aus der Endlage Tor-Auf oder Teilöffnung.

#### Durchfahrtslichtschanke

Nach Durchfahren des Tors und der Lichtschanke verkürzt sich die Aufhaltezeit. Das Tor schließt kurze Zeit später.

#### Gehflügel

Der Flügel, der sich bei zweiflügeligen Toranlagen für den Personendurchgang öffnet.

#### Standflügel

Der Flügel, der sich bei zweiflügeligen Toranlagen gemeinsam mit dem Gehflügel für die Durchfahrt öffnet.

#### Flügelversatz

Der Flügelversatz garantiert die richtige Schließreihenfolge bei überlappenden Beschlügen.

#### Impulsfolgesteuerung

Der eingelernte Funkcode Impuls oder ein Taster löst die Impulsfolgesteuerung aus. Bei jeder Betätigung startet das Tor entgegen der letzten Fahrtrichtung oder eine Torfahrt stoppt.

#### Lernfahrten

Torfahrten, bei denen der Antrieb folgendes lernt:

- Fahrwege
- Kräfte, die für das Verfahren des Tors erforderlich sind

#### Normalbetrieb

Der Normalbetrieb ist eine Torfahrt mit eingelernten Strecken und Kräften.

#### Referenzfahrt

Torfahrt mit verminderter Geschwindigkeit in die Endlage Tor-Zu, um die Grundstellung festzulegen.

#### Sicherheitsrücklauf / Reversieren

Torfahrt in Gegenrichtung, wenn eine Sicherheitseinrichtung oder die Kraftbegrenzung anspricht.

#### Reversiergrenze

Die Reversiergrenze ist kurz vor der Endlage Tor-Zu. Wenn eine Sicherheitseinrichtung anspricht, fährt das Tor in Gegenrichtung (Sicherheitsrücklauf). Innerhalb der Reversiergrenze gibt es dieses Verhalten nicht.

#### Schleichfahrt

Der Bereich, in dem das Tor sehr langsam verfährt, um sanft in die Endlage zu fahren.

#### Selbshaltungsbetrieb / Selbsthaltung

Der Antrieb verfährt nach einem Impuls selbständig bis in die Endlage.

#### Status

Die aktuelle Position eines Tors.

#### Teilöffnung

Der Fahrweg, der für den Personendurchgang geöffnet wird.

#### Timeout

Eine definierte Zeitspanne, innerhalb der eine Aktion erwartet wird, z. B. Menüwahl oder Funktion aktivieren. Verstreicht diese Zeitspanne ohne eine Aktion, wechselt der Antrieb automatisch zurück in den Betriebsmodus.

#### Toranlage

Ein Tor mit dem dazugehörigen Antrieb.

#### Totmannbetrieb

Das Tor fährt nur, solange der entsprechende Taster betätigt wird.

#### Verfahrweg

Die Strecke, die das Tor von der Endlage Tor-Auf bis in die Endlage Tor-Zu zurücklegt.

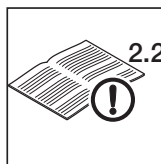
#### Vorwarnzeit

Zeit zwischen dem Fahrbefehl (Impuls) und dem Beginn der Torfahrt.

#### Werksreset

Zurücksetzen der eingelernten Werte in den Auslieferungszustand / die Werkseinstellung.

### 1.4 Verwendete Symbole



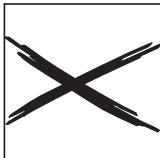




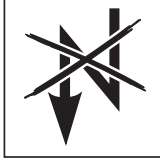
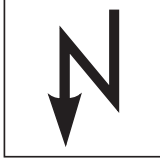

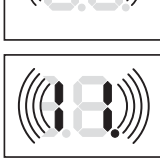
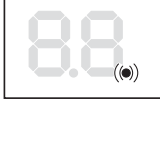

Siehe Textteil  
Im Beispiel bedeutet **2.2**: siehe Textteil, Kapitel 2.2



Wichtiger Hinweis zur Vermeidung von Personen- und Sachschäden



zulässige Anordnung oder Tätigkeit

	unzulässige Anordnung oder Tätigkeit
	Werkseinstellung
	Starker Kraftaufwand
	Geringer Kraftaufwand
	Prüfen
	Spannungsausfall
	Spannungsrückkehr
	Anzeige leuchtet
	Anzeige blinkt langsam.
	Anzeige blinkt schnell
	Punkt blinkt

**1.5 Verwendete Abkürzungen**

<b>Farbcode für Leitungen, Einzeladern und Bauteile</b>			
Die Abkürzungen der Farben für Leitungs- und Aderkennzeichnung sowie Bauteilen folgen dem internationalen Farbcode nach IEC 757:			
<b>WH</b>	Weiß	<b>BK</b>	Schwarz
<b>BN</b>	Braun	<b>BU</b>	Blau
<b>GN</b>	Grün	<b>OG</b>	Orange
<b>YE</b>	Gelb	<b>RD/BU</b>	Rot / Blau
<b>Artikel-Bezeichnungen</b>			
HS 5 BiSecur	Handsender mit Statusrückmeldung		
HEI 3 BiSecur	3-Kanal-Empfänger		
ESEI BiSecur	Bidirektionaler 5-Kanal Empfänger		
HOR 1	Optionsrelais		
LSE 1	Lichtschrankenexpander 1		
LSE 2	Lichtschrankenexpander 2		
UAP 1	Universaladapterplatine		
UAP 1-300	Universaladapterplatine		
SLK	LED Signalleuchte		

**1.6 Hinweise zum Bildteil**

Alle Maßangaben im Bildteil sind in Millimeter [mm].

**2  Sicherheitshinweise**

**ACHTUNG:**

WICHTIGE SICHERHEITSANWEISUNGEN.

FÜR DIE SICHERHEIT VON PERSONEN IST ES WICHTIG, DIESEN ANWEISUNGEN FOLGE ZU LEISTEN. DIESE ANWEISUNGEN SIND AUFZUBEWAHREN.

**2.1 Bestimmungsgemäße Verwendung**

Der Drehtor-Antrieb ist ausschließlich für den Betrieb von leichtgängigen Drehtoren vorgesehen. Die maximal zulässige Torgröße und das maximale Gewicht dürfen nicht überschritten werden. Das Tor muss sich leicht von Hand öffnen und schließen lassen.

Der Einsatz an Toren mit Steigung oder Gefälle ist bis max. 6° zulässig, aber nur mit Beschlags-Set\* für steigende Bänder.

Beachten Sie die Herstellerangaben betreffend der Kombination von Tor und Antrieb. Mögliche Gefährdungen im Sinne der EN 13241-1 werden durch die Konstruktion und Montage nach unseren Vorgaben vermieden.

Toranlagen, die sich im öffentlichen Bereich befinden und nur über eine Schutzeinrichtung, z. B. Kraftbegrenzung verfügen, dürfen nur unter Aufsicht betrieben werden.

\* – Zubehör ist nicht in der Standardausstattung enthalten. Bestellen Sie Zubehör separat!

**2.2 Nicht bestimmungsgemäße Verwendung**

Ein Dauerbetrieb ist nicht zulässig.

**2.3 Qualifikation des Monteurs**

Nur die korrekte Montage und Wartung durch einen kompetenten/ sachkundigen Betrieb oder eine kompetente/ sachkundige Person in Übereinstimmung mit den Anleitungen kann die sichere und vorgesehene Funktionsweise einer Montage sicherstellen.

Eine sachkundige Person ist gemäß EN 12635 eine Person, die über eine geeignete Ausbildung, qualifiziertes Wissen und praktische Erfahrung verfügt, um eine Toranlage richtig und sicher zu montieren, zu prüfen und zu warten.

**2.4 Sicherheitshinweise zur Montage, Wartung, Reparatur und Demontage der Toranlage**

<b>⚠️ WARNUNG</b>
<b>Verletzungsgefahr bei Fehler in der Toranlage</b>
▶ Siehe Warnhinweis Kapitel 3.1
<b>Verletzungsgefahr durch unerwartete Torfahrt</b>
▶ Siehe Warnhinweis Kapitel 12

Die Montage, Wartung, Reparatur und Demontage der Toranlage und des Drehtor-Antriebs muss durch Sachkundige ausgeführt werden.

- ▶ Bei Versagen der Toranlage oder des Drehtor-Antriebs (Schwergängigkeit oder andere Störungen) unmittelbar einen Sachkundigen mit der Prüfung / Reparatur beauftragen.

**2.5 Sicherheitshinweise zur Montage**

Der Sachkundige muss bei der Durchführung der Montagearbeiten die geltenden Vorschriften zur Arbeitssicherheit sowie die Vorschriften für den Betrieb von elektrischen Geräten befolgen. Hierbei sind die nationalen Richtlinien zu beachten. Mögliche Gefährdungen im Sinne der EN 13241-1 werden durch die Konstruktion und Montage nach unseren Vorgaben vermieden.


Nach Abschluss der Montage muss der Sachkundige entsprechend des Geltungsbereichs die Konformität nach EN 13241-1 erklären.

<b>⚠️ WARNUNG</b>
<b>Verletzungsgefahr durch ungewollte Torbewegung</b>
Bei einer falschen Montage oder Handhabung des Antriebs können ungewollte Torbewegungen ausgelöst und dabei Personen oder Gegenstände eingeklemmt werden.
▶ Befolgen Sie alle Anweisungen, die in dieser Anleitung enthalten sind.

<b>⚠️ WARNUNG</b>
<b>Nicht geeignete Befestigungsmaterialien</b>
Die Verwendung nicht geeigneter Befestigungsmaterialien kann dazu führen, dass der Antrieb nicht sicher befestigt ist und sich lösen kann.
▶ Der Monteur muss die Eignung der mitgelieferten Befestigungsmaterialien (Dübel) für den vorgesehenen Montageort prüfen, ggf. anderes verwenden. Die mitgelieferten Befestigungsmaterialien sind für Beton (≥ B15) geeignet, aber nicht bauaufsichtlich zugelassen.

<b>ACHTUNG</b>
<b>Beschädigung durch Schmutz</b>
Bohrstaub und Späne können zu Funktionsstörungen führen.
▶ Decken Sie bei Bohrarbeiten den Antrieb / die Antriebe und die Antriebssteuerung ab.

**2.6 Sicherheitshinweise zur Installation**

	<b>⚠️ GEFAHR</b>
<b>Tödlicher Stromschlag durch Netzspannung</b>	
Bei Kontakt mit der Netzspannung besteht die Gefahr eines tödlichen Stromschlags.	
▶ Lassen Sie Elektroanschlüsse nur von einer Elektrofachkraft ausführen.	
▶ Achten Sie darauf, dass die bauseitige Elektroinstallation den jeweiligen Schutzbestimmungen entspricht (230 / 240 V AC, 50 / 60 Hz).	
▶ Bei ortsfestem Netzanschluss des Antriebs müssen Sie eine allpolige Netztrenneinrichtung mit entsprechender Vorsicherung vorsehen.	
▶ Schalten Sie vor allen Arbeiten die Anlage spannungsfrei. Sichern Sie die Anlage gegen unbelegtes Wiedereinschalten.	
▶ Um Gefährdungen zu vermeiden, muss eine Elektrofachkraft die Netzanschlussleitung bei Beschädigung ersetzen.	



**⚠️ WARNUNG****Verletzungsgefahr durch ungewollte Torbewegung**

Bei falsch angebrachten Steuerungsgeräten (wie z. B. Taster) können ungewollt Torbewegungen ausgelöst und dabei Personen oder Gegenstände eingeklemmt werden.



- ▶ Bringen Sie Steuergeräte in einer Höhe von mindestens 1,5 m an (außer Reichweite von Kindern).
- ▶ Montieren Sie festinstallierte Steuerungsgeräte (wie z. B. Taster) in Sichtweite des Tors, aber entfernt von sich bewegenden Teilen.

Bei Versagen vorhandener Sicherheitseinrichtungen können Personen oder Gegenstände eingeklemmt werden.

- ▶ Bringen Sie entsprechend ASR A1.7 in der Nähe des Tors mindestens eine gut erkennbare und leicht zugängliche Notbefehlseinrichtung (Not-Aus) an. Im Gefahrenfall bringt die Notbefehlseinrichtung die Torbewegung zum Stillstand (siehe Kapitel 4.3.3).

**ACHTUNG****Störungen in den Steuerleitungen**

Zusammen verlegte Steuerleitungen und Versorgungsleitungen, können zu Funktionsstörungen führen.

- ▶ Verlegen Sie die Steuerleitungen des Antriebs (24 V DC) in einem getrennten Installationssystem zu den Versorgungsleitungen (230/240 V AC).

**Fremdspannung an den Anschlussklemmen**

Fremdspannung an den Anschlussklemmen der Steuerung führt zur Zerstörung der Elektronik.

- ▶ Legen Sie an den Anschlussklemmen der Steuerung keine Netzspannung (230 / 240 V AC) an.

**Beschädigung durch Feuchtigkeit**

Eindringende Feuchtigkeit kann die Steuerung beschädigen.

- ▶ Schützen Sie beim Öffnen des Steuerungsgehäuses die Steuerung vor Feuchtigkeit.

**2.7 Sicherheitshinweise zur Inbetriebnahme und zum Betrieb****⚠️ WARNUNG****Verletzungsgefahr bei Torbewegung**

Im Bereich des Tors kann es bei fahrendem Tor zu Verletzungen oder Beschädigungen kommen.



- ▶ Kinder dürfen nicht an der Toranlage spielen.
- ▶ Stellen Sie sicher, dass sich im Bewegungsbereich des Tors keine Personen oder Gegenstände befinden.
- ▶ Verfügt die Toranlage nur über eine Sicherheitseinrichtung, dann betreiben Sie den Drehtor-Antrieb nur, wenn Sie den Bewegungsbereich des Tors einsehen können.
- ▶ Überwachen Sie den Torlauf, bis das Tor die Endlage erreicht hat.
- ▶ Durchfahren bzw. durchgehen Sie Toröffnungen von ferngesteuerten Toranlagen erst, wenn das Tor zum Stillstand gekommen ist!
- ▶ Bleiben Sie niemals in der geöffneten Toranlage stehen.

**⚠️ WARNUNG****Quetschgefahr an der Hauptschließkante und an den Nebenschließkanten**

Bei der Torfahrt können Finger oder Gliedmaßen zwischen dem Tor und der Hauptschließkante sowie der Nebenschließkante eingequetscht werden.

- ▶ Greifen Sie während einer Torfahrt nicht an die Hauptschließkante oder an die Nebenschließkanten.

**⚠️ VORSICHT****Verletzungsgefahr durch falsch angewählten Antriebtyp**

- ▶ Siehe Warnhinweis Kapitel 5.1

**2.8 Sicherheitshinweise zum Gebrauch des Handsenders****⚠️ WARNUNG****Verletzungsgefahr bei Torbewegung**

- ▶ Siehe Warnhinweis Kapitel 9

**⚠ VORSICHT****Verletzungsgefahr durch unbeabsichtigte Torfahrt**

- ▶ Siehe Warnhinweis Kapitel 9

**Verbrennungsgefahr am Handsender**

- ▶ Siehe Warnhinweis Kapitel 9

**2.9 Geprüfte Sicherheitseinrichtungen**

Folgende Funktionen bzw. Komponenten, sofern vorhanden, entsprechen Kat. 2, PL „c“ nach EN ISO 13849-1:2008 und wurden entsprechend konstruiert und geprüft:

- Interne Kraftbegrenzung
- Getestete Sicherheitseinrichtungen

Werden solche Eigenschaften für andere Funktionen bzw. Komponenten benötigt, so muss dies im Einzelfall überprüft werden.

**⚠ VORSICHT****Verletzungsgefahr durch nicht funktionierende Sicherheitseinrichtungen**

- ▶ Siehe Warnhinweis Kapitel 7.2

**2.9.1 Sicherheitshinweise zur Einhaltung der Betriebskräfte**

Wenn Sie diese Anleitung und **zusätzlich** die folgenden Bedingungen beachten, kann davon ausgegangen werden, dass die Betriebskräfte nach EN 12453 / 12445 eingehalten werden:

- Wählen Sie aus der Tabelle **1a / 1b** eine Kombination von A-Maß und B-Maß aus dem grau hinterlegten Bereich (Vorzugsbereich).
- Der Schwerpunkt des Tors liegt in der Mitte (maximal zulässige Abweichung  $\pm 20\%$ ).
- An den Schließkanten ist das Dämpfungsprofil DP 2 mit dem entsprechenden C-Profil montiert. Dies muss separat bestellt werden (Artikel-Nr. 436 304).
- Die Reversiergrenze bei 50 mm Öffnungsweite wird auf der ganzen Länge der Hauptschließkante geprüft und eingehalten.

**3 Montage****ACHTUNG:**

WICHTIGE ANWEISUNGEN FÜR SICHERE MONTAGE.

ALLE ANWEISUNGEN BEACHTEN, FALSCHES MONTAGE KANN ZU ERNSTHAFTEN VERLETZUNGEN FÜHREN.

**3.1 Prüfung und Vorbereitung des Tors / der Toranlage****⚠ WARNUNG****Verletzungsgefahr bei Fehler in der Toranlage**

Fehler in der Toranlage oder falsch ausgerichtete Tore können zu schweren Verletzungen führen!

- ▶ Benutzen Sie die Toranlage nicht, wenn Reparatur- oder Einstellarbeiten durchgeführt werden müssen!
- ▶ Kontrollieren Sie die gesamte Toranlage (Gelenke, Lager des Tors und Befestigungsteile) auf Verschleiß und eventuelle Beschädigungen.
- ▶ Prüfen Sie, ob Rost, Korrosion oder Risse vorhanden sind.

Die Konstruktion des Drehtor-Antriebs ist nicht für den Betrieb schwergängiger Tore ausgelegt. Das sind Tore, die nicht mehr oder nur schwer von Hand geöffnet oder geschlossen werden können.

Das Tor muss sich mechanisch in einem fehlerfreien Zustand befinden, sodass es auch von Hand leicht zu bedienen ist (EN 12604).

- ▶ Prüfen Sie, ob sich das Tor richtig öffnen und schließen lässt.
- ▶ Setzen Sie die mechanischen Verriegelungen des Tors außer Betrieb, die nicht für eine Betätigung mit einem Antrieb benötigt werden.
- ▶ Demontieren Sie ggf. die mechanischen Verriegelungen komplett. Hierzu zählen insbesondere die Verriegelungsmechanismen des Torschlösses.
- ▶ Verwenden Sie bei Toren mit Steigung oder Gefälle (max  $6^\circ$ ) das Beschlags-Set\* für steigende Bänder. Sichern Sie das Tor bauseits gegen selbständiges Zufallen (siehe Kapite 3.5).
- ▶ Berücksichtigen Sie bei der Verwendung von Torfüllungen die regionalen Windlasten (EN 13241-1).

**3.2 Hinweise zur Montage**

Folgende Bedingungen erreichen eine lange Lebensdauer des Antriebs:

- Der Torlauf ist leichtgängig.
- Die Anbaumaße sind aus dem Vorzugsbereich in der Tabelle **1a / 1b** gewählt.
- Für eine gleichmäßige Torlaufgeschwindigkeit sind das A-Maß und B-Maß annähernd gleich. Der Unterschied sollte 40 mm nicht überschreiten.
- Die Torlaufgeschwindigkeit hat direkten Einfluss auf die auftretenden Kräfte. Die Geschwindigkeit soll an den Torschließkanten möglichst klein sein:
  - Möglichst den gesamten Spindelhub nutzen.
  - Ein größer werdendes A-Maß reduziert die Geschwindigkeit an der Torschließkante *Tor-Zu*
  - Ein größer werdendes B-Maß reduziert die Geschwindigkeit an der Torschließkante *Tor-Auf*

\* – Zubehör ist nicht in der Standardausstattung enthalten. Bestellen Sie Zubehör separat!

- Für einen großen Toröffnungswinkel ein größeres B-Maß wählen (siehe Tabelle **1a / 1b**).
- Der maximale Toröffnungswinkel nimmt mit einem größer werdenden A-Maß ab.
- Um die Gesamtkräfte auf das Antriebssystem zu reduzieren, wählen Sie
  - das A-Maß möglichst groß
  - den Abstand zwischen Drehpunkt des Tors und der Spindelbefestigung am Tor möglichst groß.

**3.3 Befestigung der Beschläge**

Die mitgelieferten Beschläge sind galvanisch verzinkt und somit für eine Nachbehandlung vorbereitet.

**Steinfeiler oder Betonfeiler**

Beachten Sie die Empfehlungen für Randabstände bei Dübellöchern. Bei den mitgelieferten Dübeln beträgt dieser Mindestabstand eine Dübellänge.

Drehen Sie die Dübel so, dass die Spreizrichtung des Dübels parallel zum Rand wirkt.

Verbesserungen bieten Klebeverbund-Anker, bei denen ein Gewindestift spannungsfrei im Mauerwerk eingeklebt ist.

Bei gemauerten Pfeilern schrauben Sie eine große, mehrere Steine überdeckende Pfeiler-Mauerplatte\* an, auf die der Befestigungswinkel montiert werden kann.

**Stahlpfosten**

Prüfen Sie, ob der zur Verfügung stehende Träger ausreichend stabil ist. Wenn nicht, verstärken Sie den Träger. Auch die Verwendung von Nietmuttern ist sinnvoll. Schweißen Sie die Beschläge auch direkt an.

**Holzpfosten**

Schrauben Sie den Befestigungswinkel durch den Pfosten an. Verwenden Sie dabei große Stahlscheiben auf der Rückseite des Pfostens. Damit sich die Befestigung nicht lockern kann, ist eine Pfeiler-Konterplatte\* noch besser geeignet.

**Zubehör zur Befestigung der Beschläge:**

- ▶ Siehe Übersicht C

<b>436 330</b>	Pfeiler-Eckwinkel
<b>436 331</b>	Verlängerungsplatte
<b>436 332</b>	Pfeiler-Konterplatte
<b>436 333</b>	Pfeiler-Mauerplatte
<b>436 451</b>	Pfeiler-Laschenwinkel

**3.4 Anbaumaße ermitteln**

1. Ermitteln Sie das e-Maß.
2. Ermitteln Sie das größtmögliche B-Maß wie folgt:
  - Wechseln Sie zur Tabelle **1a / 1b**.
  - Wählen Sie in der Spalte **e** die Zeile, die dem e-Maß am nächsten kommt.
  - Wählen Sie in dieser Zeile den benötigten Öffnungswinkel.

- Lesen Sie das B-Maß oben ab.

3. Legen Sie am Pfeiler / Pfosten die Bohrposition für den Befestigungswinkel fest. Befestigung der Beschläge siehe Kapitel 3.3.
4. Prüfen Sie nach dem Bohren die Tiefe der Bohrung.

**HINWEIS:**

- Ein unnötig zu hoch gewählter Öffnungswinkel verschlechtert das Torlaufverhalten.
- Wenn sich kein geeignetes A(e)-Maß findet,
  - verwenden Sie am Pfostenbeschlag ein anderes Lochbild,
  - oder
  - unterfüttern Sie den Pfostenbeschlag,
  - oder
  - verwenden Sie eine Verlängerungsplatte\*.
- Die angegebenen Werte in der Tabelle sind nur Richtwerte.

**3.5 Steigende Bänder**

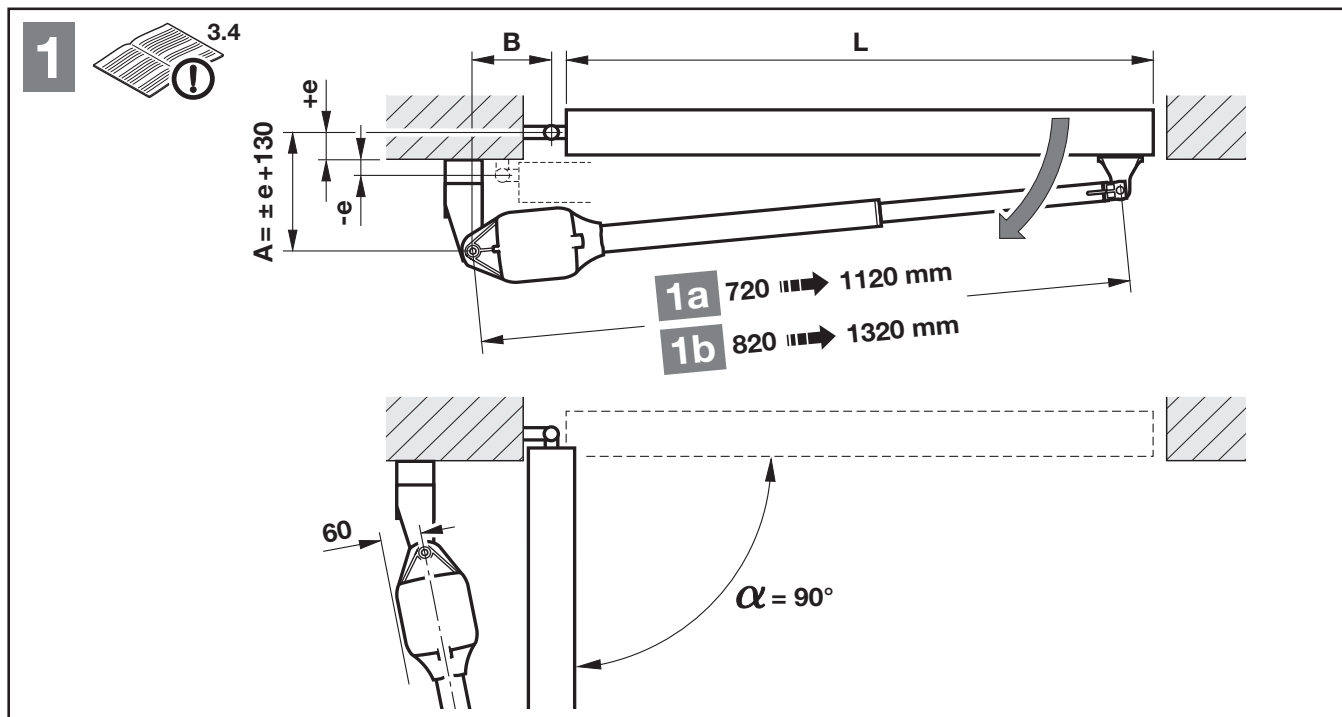
Der Einsatz an Toren mit Steigung oder Gefälle ist bis max. 6° zulässig.

- ▶ Verwenden Sie bei Drehtoren mit steigenden Bändern das Beschlags-Set\* aus dem Zubehör (siehe Bild 2.1b).

Wenn steigende Bänder verwendet werden.

- ▶ Sichern Sie das Tor bauseits gegen selbständiges Zufallen (z. B. einseitig wirkender Bremszylinder, Zugfeder, o. ä.).

\* - Zubehör ist nicht in der Standardausstattung enthalten. Bestellen Sie Zubehör separat!



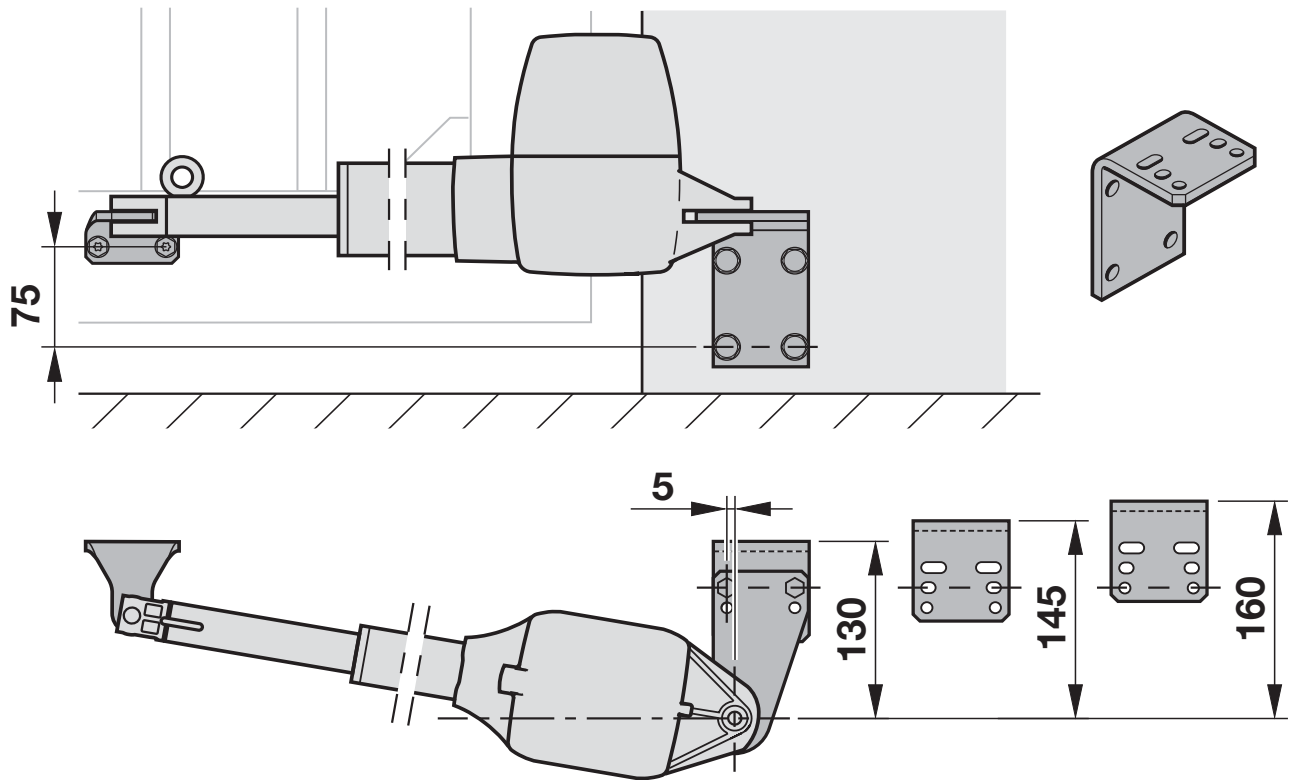
**1a** L = 1000 → 2500 mm, e = -30 → +150 mm

A [mm]	e [mm]	B [mm]								
		100	110	120	130	140	150	160	170	180
100	-30	95°	100°	105°	110°	115°	118°	120°	122°	125°
120	-10	95°	100°	105°	108°	112°	115°	117°	120°	122°
140	10	95°	100°	103°	105°	108°	112°	115°	118°	120°
160	30	95°	98°	100°	102°	105°	108°	112°	115°	110°
180	50	93°	96°	98°	100°	103°	105°	108°	103°	98°
200	70	93°	96°	98°	100°	103°	105°	100°	95°	92°
220	90	93°	95°	97°	99°	102°	97°	93°	90°	-
240	110	93°	95°	97°	99°	94°	90°	-	-	-
260	130	92°	94°	90°	-	-	-	-	-	-
280	150	90°	-	-	-	-	-	-	-	-

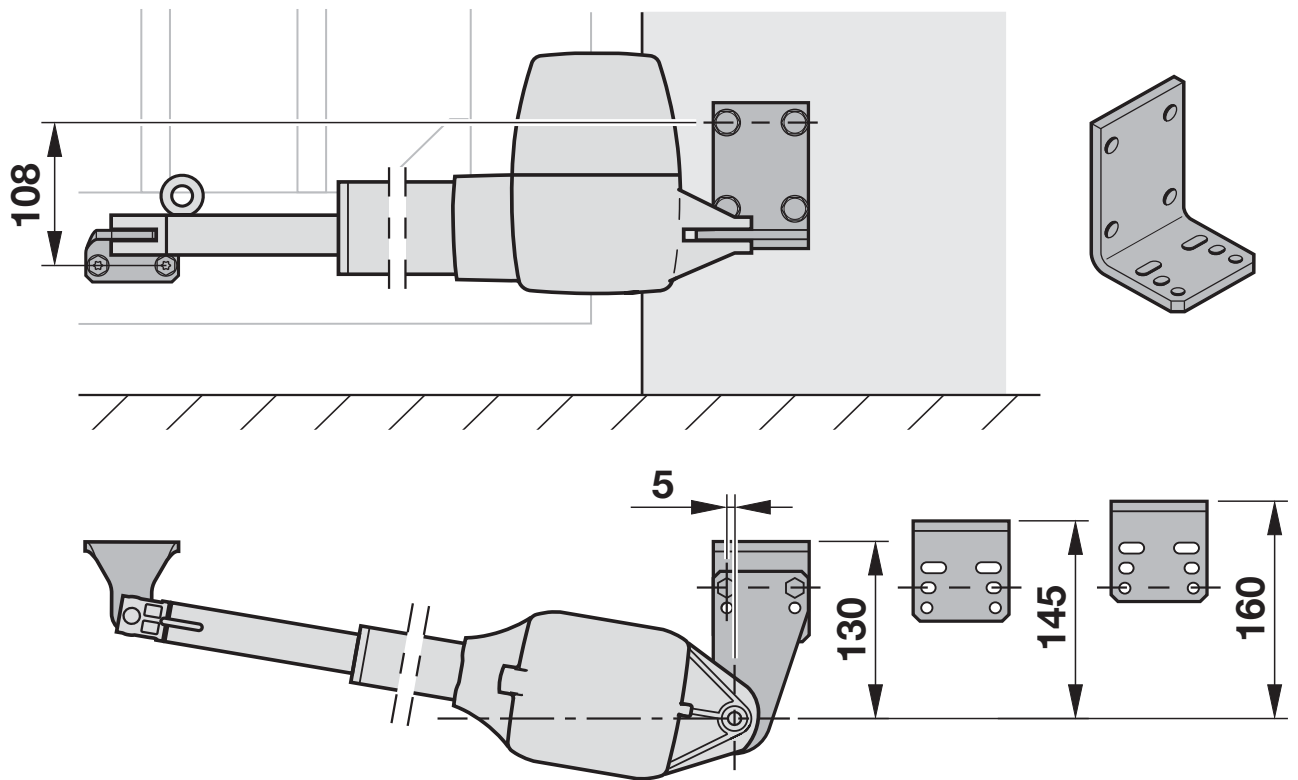
**1b** L = 1500 → 4000 mm, e = -30 → +210 mm

A [mm]	e [mm]	B [mm]								
		100	110	120	130	140	150	160	170	180
100	-30	95°	100°	105°	110°	115°	118°	120°	122°	125°
120	-10	95°	100°	105°	108°	112°	115°	117°	120°	122°
140	10	95°	100°	103°	105°	108°	112°	115°	118°	120°
160	30	95°	98°	100°	102°	105°	108°	112°	115°	117°
180	50	93°	96°	98°	100°	103°	105°	108°	112°	114°
200	70	93°	96°	98°	100°	103°	105°	107°	110°	112°
220	90	93°	95°	97°	99°	102°	104°	107°	108°	110°
240	110	93°	95°	97°	99°	101°	103°	106°	106°	108°
260	130	92°	94°	97°	99°	100°	102°	105°	105°	105°
280	150	90°	94°	96°	98°	100°	102°	103°	96°	94°
300	170	90°	94°	96°	97°	99°	97°	93°	90°	-
320	190	90°	93°	95°	93°	92°	-	-	-	-
340	210	90°	93°	90°	-	-	-	-	-	-

1.1a



1.1b



**3.6 Antrieb montieren**

- ▶ Beachten Sie die Sicherheitshinweise aus Kapitel 2.5.
  - *Nicht geeignete Befestigungsmaterialien*

**ACHTUNG!**

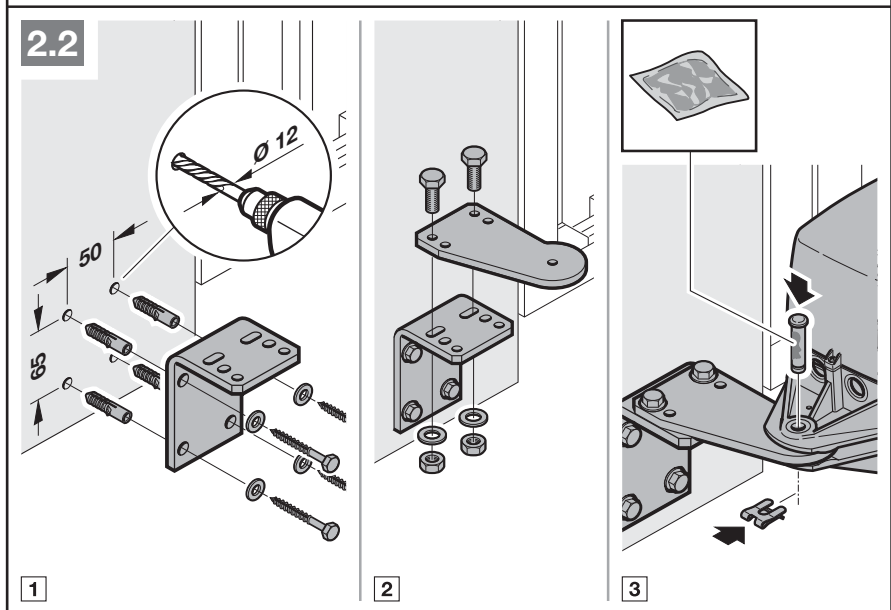
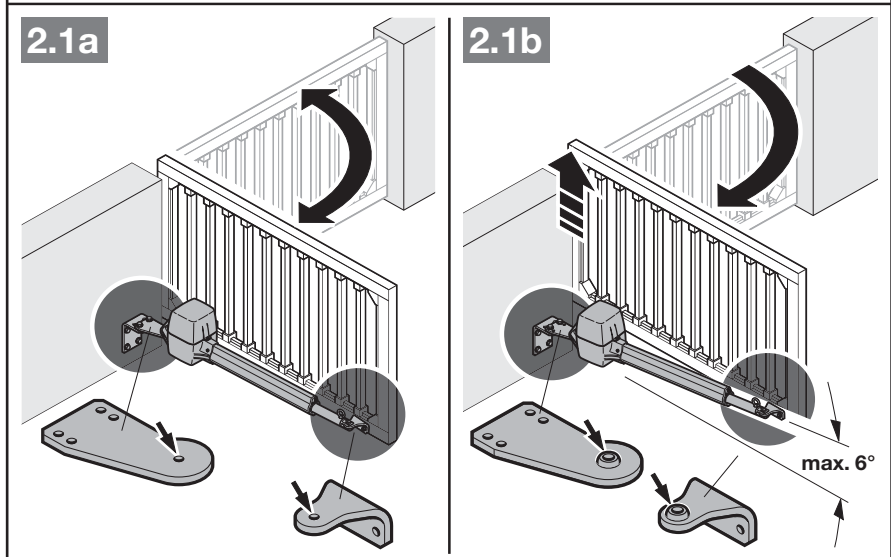
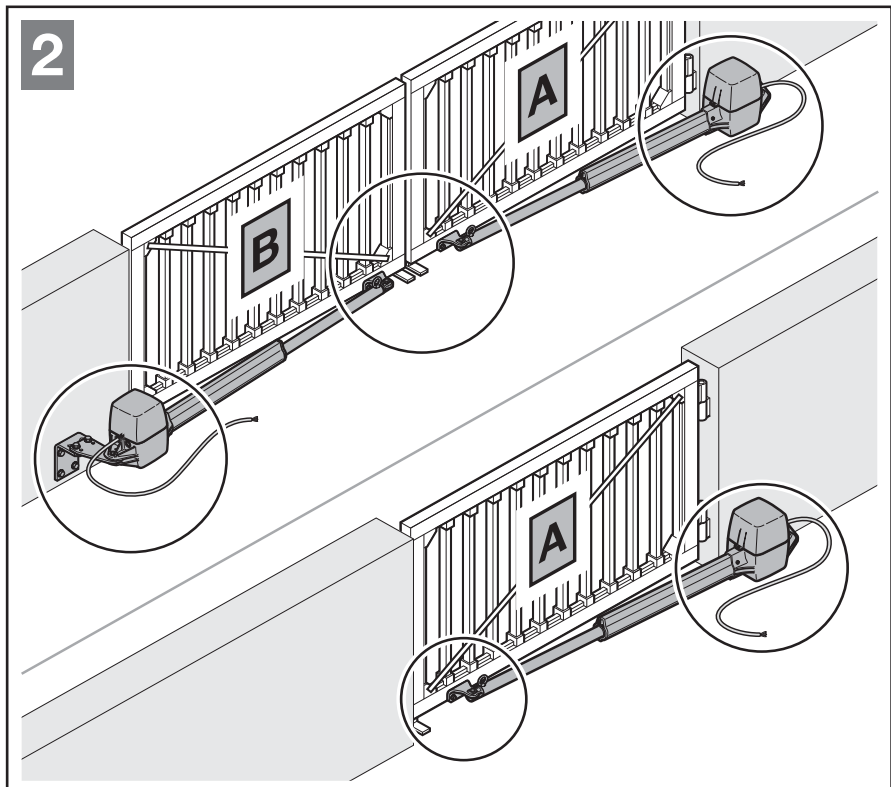
**Beschädigung durch Schmutz**

- ▶ Schützen Sie bei Bohrarbeiten den Antrieb vor Bohrstaub oder Spänen.
- ▶ Achten Sie bei der Montage auf eine waagerechte, stabile und sichere Befestigung an Pfeiler oder Pfosten und Torflügel.
- ▶ Verwenden Sie geeignete Befestigungsmaterialien. Nicht geeignete Befestigungsmaterialien halten den auftretenden Kräften beim Öffnen und Schließen nicht stand.

**HINWEIS:**

Abweichend vom Bildteil:  
Bei anderen Torarten müssen Sie die jeweils geeigneten Befestigungsmaterialien mit anderen Einschraub­längen verwenden (z. B. bei Holz­toren entsprechende Holzschrauben).

1. Montieren Sie den Pfostenbeschlag.
2. Fetten Sie den Bolzen.
3. Befestigen Sie den Antrieb am Pfostenbeschlag.



4. Drehen Sie die Schubstange auf das maximale Maß heraus.
5. Um eine Reserve zu erzeugen drehen Sie die Schubstange um 1 Umdrehung wieder zurück.

Nicht bei

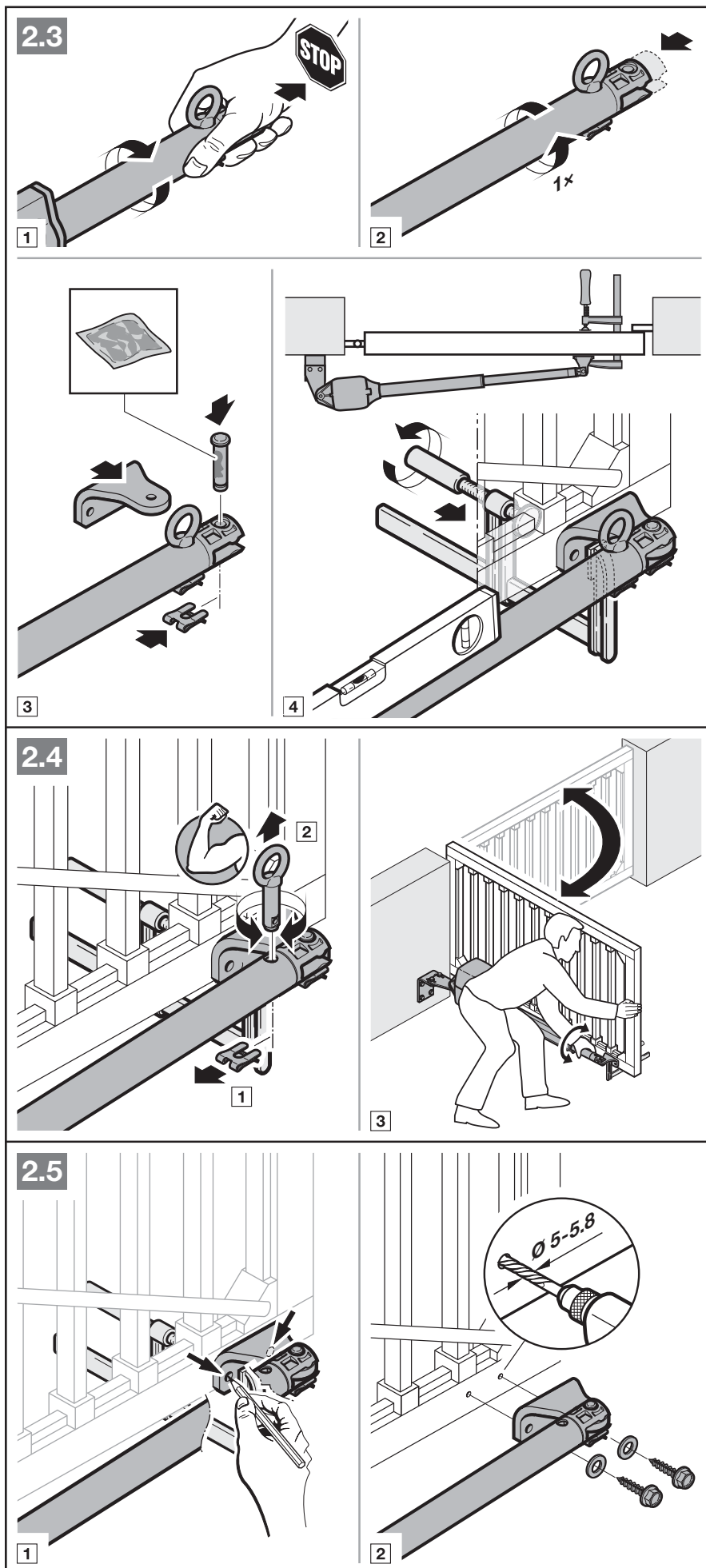
e-Maß	Antrieb
150 mm	720 → 1120 mm
210 mm	820 → 1320 mm

6. Fetten Sie den Bolzen.
7. Befestigen Sie den Schubstangenbeschlag mit einer Schraubzwinge provisorisch am geschlossenen Tor.
8. Um die endgültigen Maße zu prüfen:
  - Kuppeln Sie den Antrieb aus.
  - Bewegen Sie das Tor manuell in die gewünschten Endlagen.
9. Zeichnen Sie die Bohrlöcher am Tor an.
10. Entfernen Sie die Schraubzwinge.
11. Bohren Sie die Löcher.
12. Montieren Sie den Beschlag.

**HINWEIS:**

Abweichend vom Bildteil:  
 Je nach Materialstärke und Werkstofffestigkeit kann sich der erforderliche Kernlochdurchmesser ändern, z. B. bei

- Aluminium Ø 5,0–5,5 mm
- Stahl Ø 5,7–5,8 mm



### 3.7 Antriebssteuerung montieren

- ▶ Montieren Sie die Antriebssteuerung senkrecht und mit den Kabelverschraubungen nach unten.
- ▶ Um Kabelverschraubungen nachzurüsten, durchschlagen Sie die vorgeprägten Sollbruchstellen nur bei geschlossenem Deckel.
- ▶ Die Länge des Anschlusskabels zwischen dem Antrieb / den Antrieben und der Antriebssteuerung darf maximal 30 m betragen.

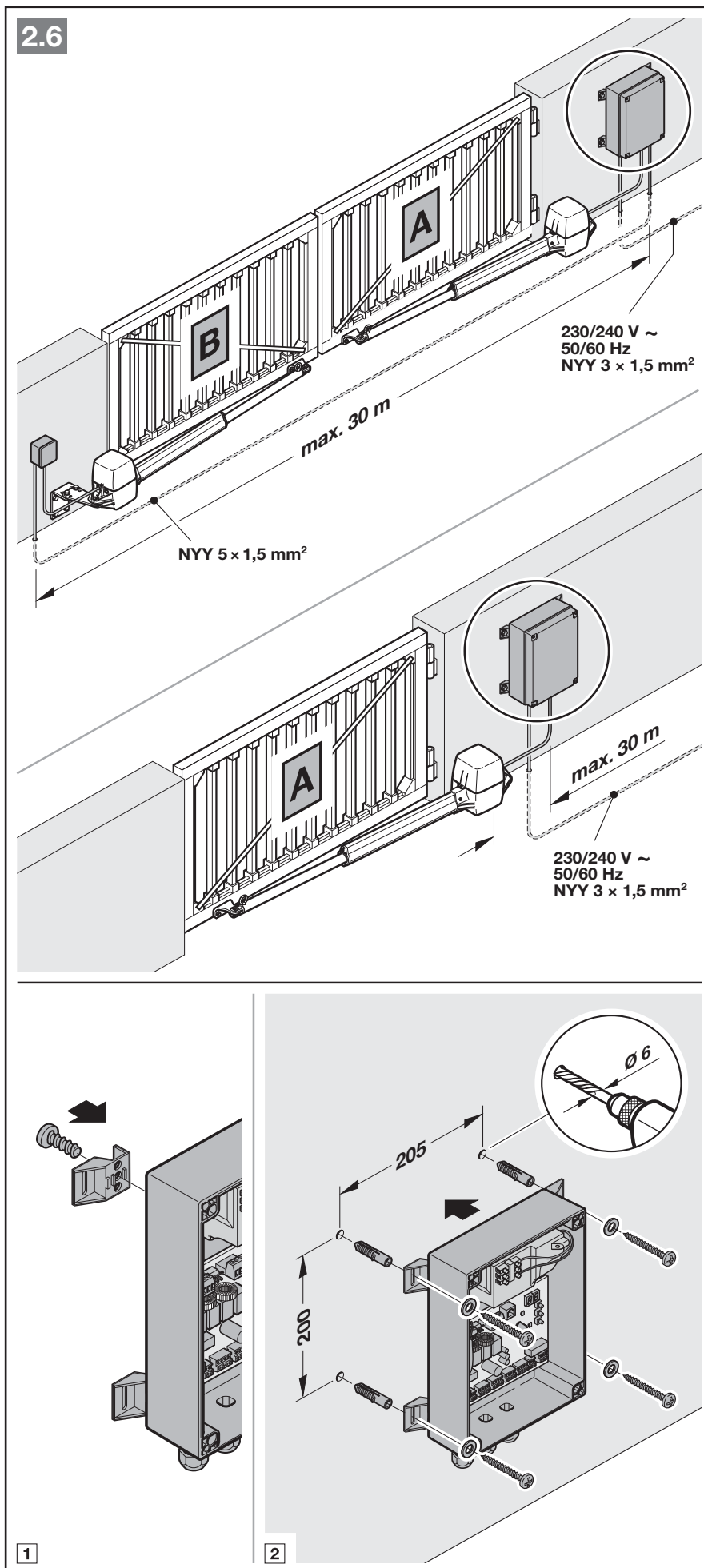
#### Um die Antriebssteuerung zu montieren:

1. Nehmen Sie den Deckel der Antriebssteuerung ab.
2. Montieren Sie die 4 FüÙe der Antriebssteuerung.
3. Zeichnen Sie die Bohrlocher an.
4. Bohren Sie die Löcher und montieren die Antriebssteuerung.

#### ACHTUNG!

##### Beschädigung durch Schmutz

- ▶ Schützen Sie bei Bohrarbeiten den Antrieb vor Bohrstaub oder Spänen.





#### 4 Installation

- ▶ Beachten Sie die Sicherheitshinweise aus Kapitel 2.6.
  - Tödlicher Stromschlag durch Netzspannung
  - Störungen in den Steuerleitungen

**ACHTUNG!**

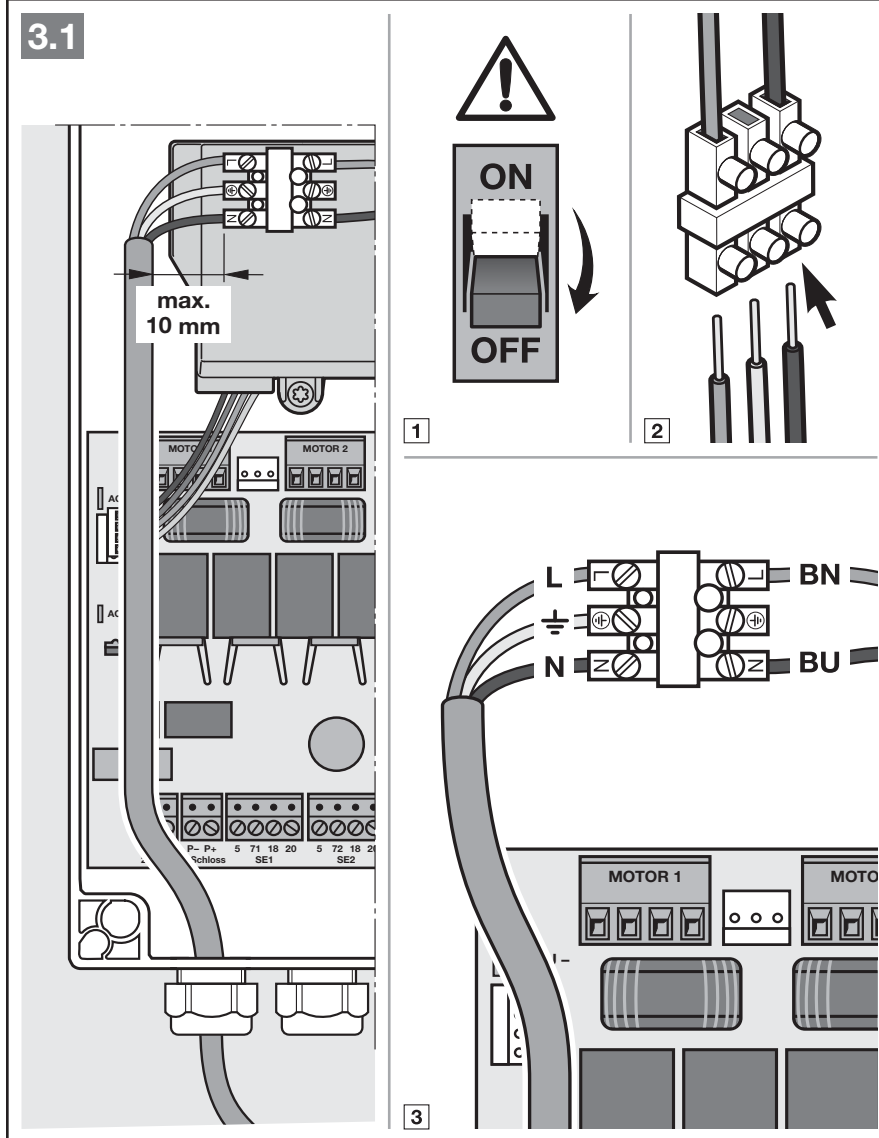
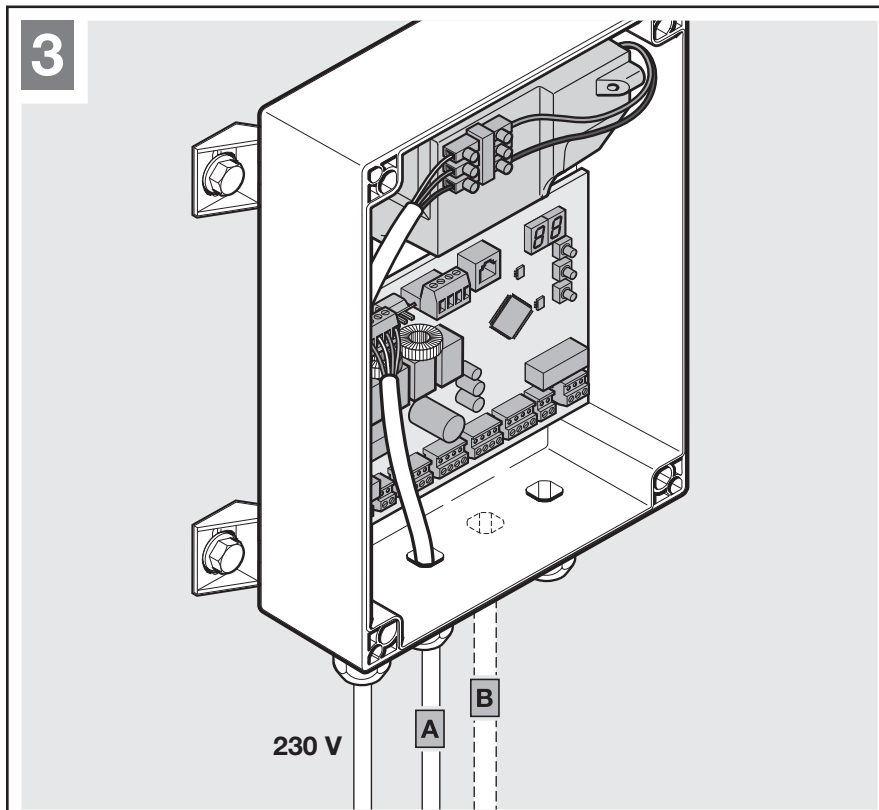
**Beschädigung durch Feuchtigkeit**

- ▶ Schützen Sie beim Öffnen des Antriebsgehäuses die Steuerung vor Feuchtigkeit.
- ▶ Ziehen Sie alle Kabel von unten verzugsfrei in die Antriebssteuerung und den Antrieb / die Antriebe ein.
- ▶ Schließen Sie die Netzzuleitung (3 × 1.5 mm<sup>2</sup>) direkt an der Steckklemme am Schaltnetzteil an.

**HINWEISE:**

Verwenden Sie für alle Leitungen im Erdreich Erdkabel NYY-J 3 × 1.5 mm<sup>2</sup> oder 5 × 1.5 mm<sup>2</sup>.

Wenn die Verbindung zu den Antriebsleitungen mit Erdkabeln verlängert werden muss, verwenden Sie eine spritzwassergeschützte Abzweigdose (Schutzart IP 65, bauseitig zu stellen).



4.1 Antriebe anschließen

2-flügelige Toranlage

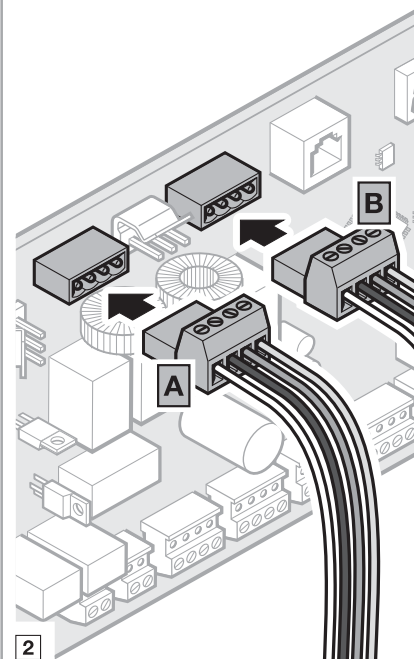
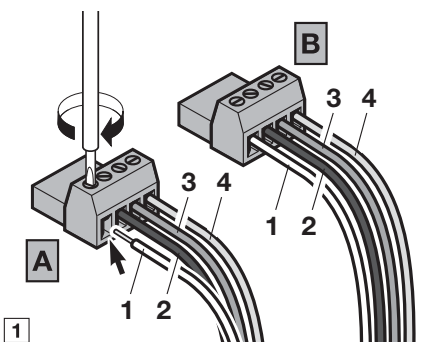
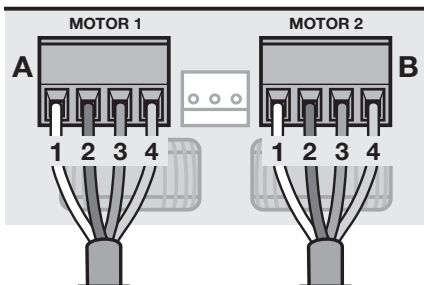
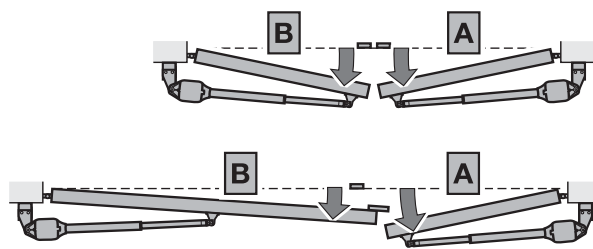
Flügel A	Der Flügel, der zuerst öffnen soll. Der kleinere Flügel, wenn die Flügelgröße unterschiedlich ist.
Flügel B	Der größere Flügel, wenn die Flügelgröße unterschiedlich ist.

- ▶ Auf der Steuerungsplatine schließen Sie das Anschlusskabel für Flügel A am Stecker **Motor 1** an.
- ▶ Auf der Steuerungsplatine schließen Sie das Anschlusskabel für Flügel B am Stecker **Motor 2** an.

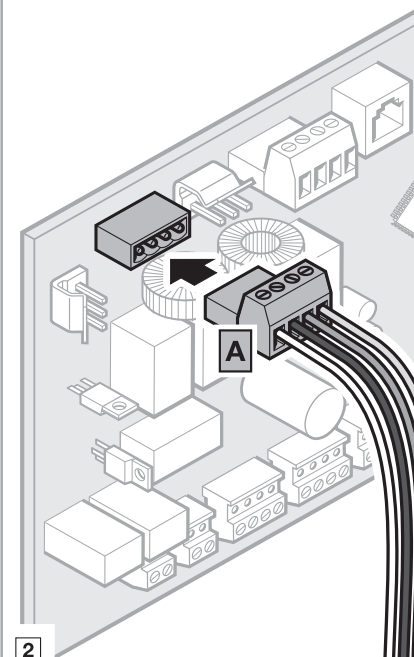
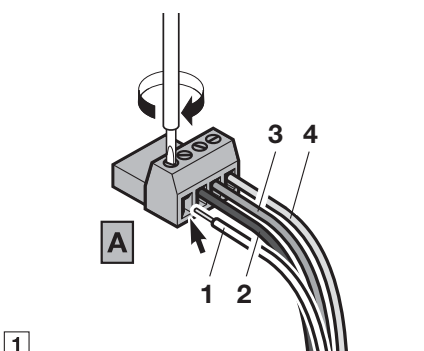
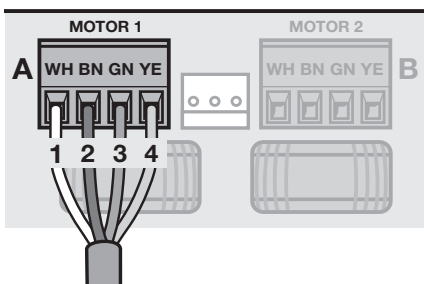
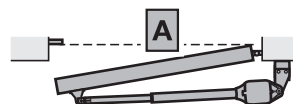
1-flügelige Toranlage

- ▶ Auf der Steuerungsplatine schließen Sie das Anschlusskabel am Stecker **Motor 1** an.

3.2a



3.2b



- ▶ Im Antrieb stecken Sie das Anschlusskabel auf den Steckplatz der Motoranschlussplatine.

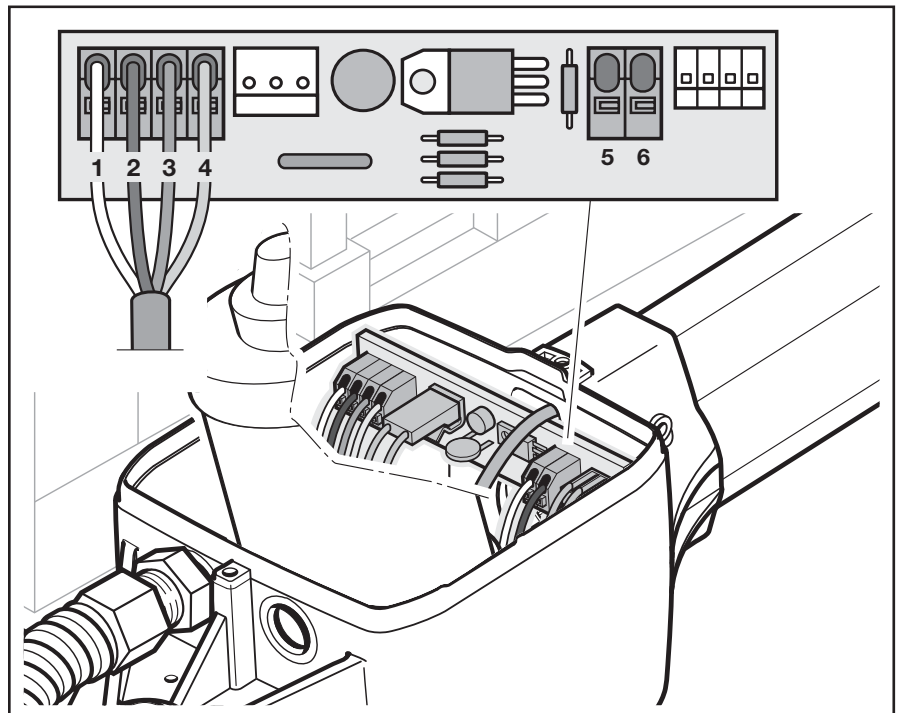
#### 4.2 Integrierte Endschalter anschließen

Wenn bauseits **keine** Endanschläge vorhanden sind:

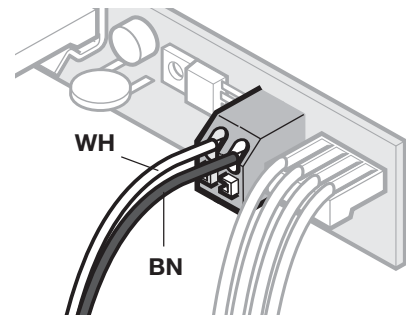
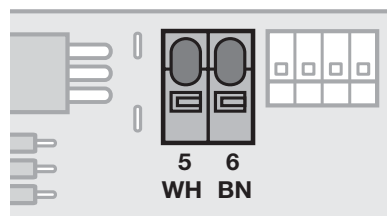
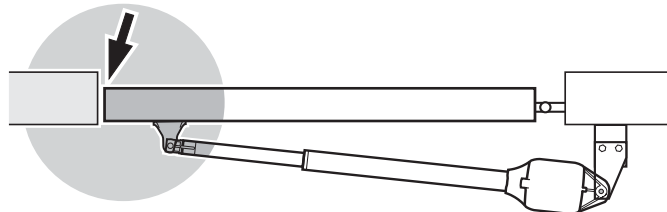
- ▶ Stellen Sie sicher, dass die Adern des Endschalters an den Klemmen **5/6** angeschlossen sind.

Wenn bauseits Endanschläge vorhanden sind:

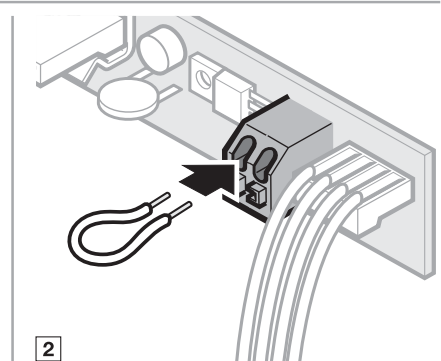
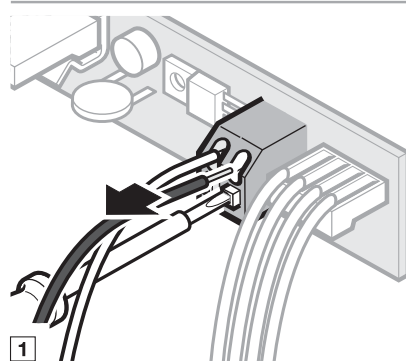
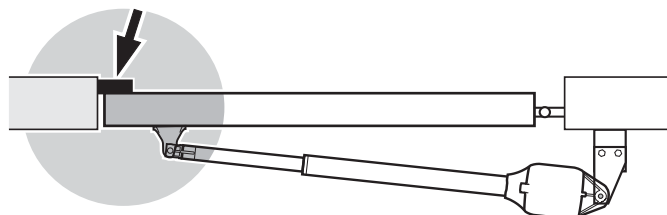
- ▶ Klemmen Sie anstelle der Adern des Endschalters eine Drahtbrücke (bauseitig stellen) an den Klemmen **5/6** an.



3.3a



3.3b



**4.3 Zusatzkomponenten / Zubehör anschließen**

- ▶ Beachten Sie die Sicherheitshinweise aus Kapitel 2.6.

**ACHTUNG!**

**Zerstörung der Elektronik durch Fremdspannung**

- ▶ Legen Sie an den Anschlussklemmen keine Netzspannung (230/240 V AC) an.

Alle Anschlussklemmen sind mehrfach belegbar:

- Mindeststärke: 1 x 0,5 mm<sup>2</sup>
- Maximalstärke: 1 x 2,5 mm<sup>2</sup>

An der Systembuchse BUS besteht die Anschlussmöglichkeit für Zubehör mit Sonderfunktionen. Angeschlossenes Zubehör wird automatisch erkannt.

**HINWEIS:**

Das gesamte Zubehör darf den Antrieb mit **max. 250 mA** belasten. Die Stromaufnahme der Komponenten entnehmen Sie den Bildern.

**4.3.1 Externer Funkempfänger\***

- ▶ Schließen Sie die Adern eines externen Funkempfängers wie folgt an:

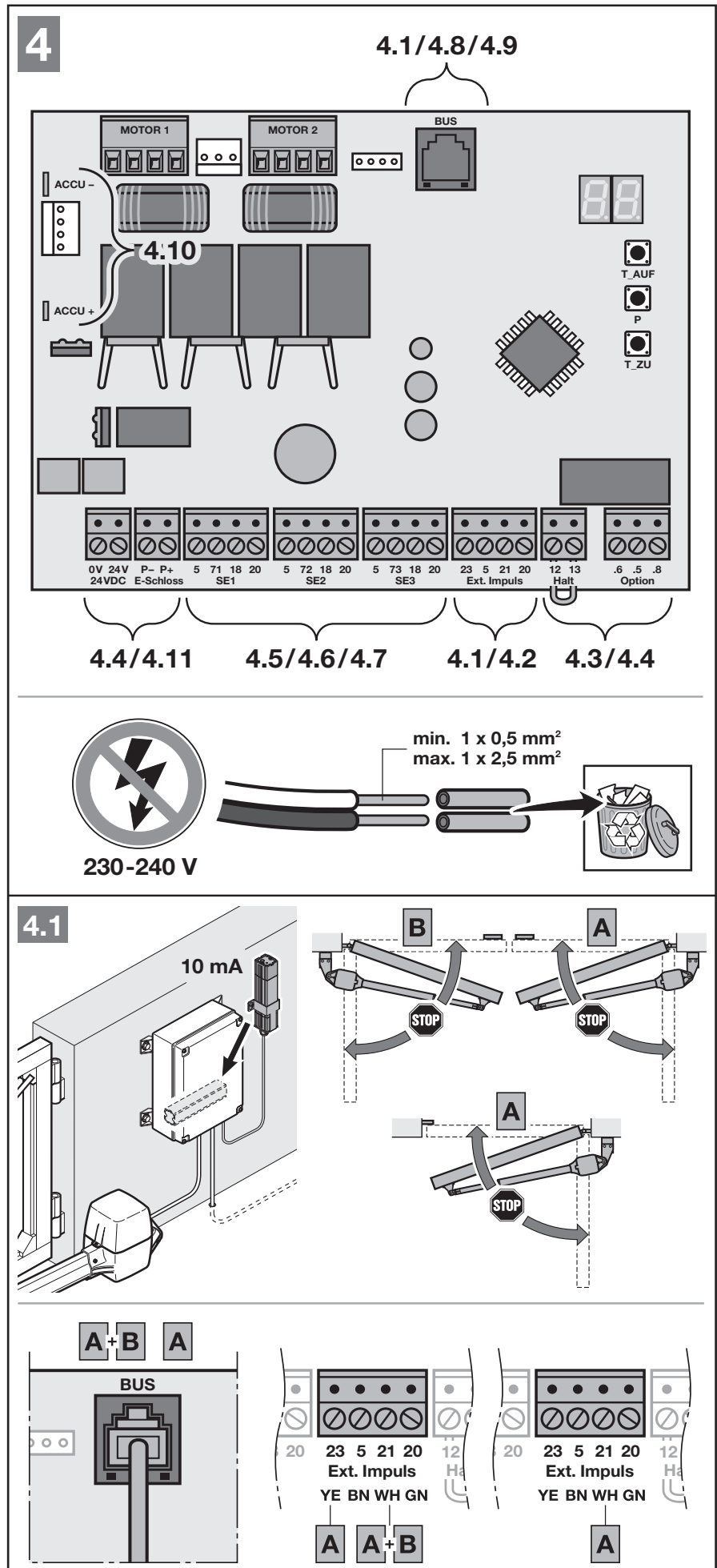
<b>GN</b>	Klemme 20 (0 V)
<b>WH</b>	Klemme 21 (Signal Kanal 1)
<b>BN</b>	Klemme 5 (+24 V)
<b>YE</b>	Klemme 23 (Signal für die Teilöffnung Kanal 2)

**Oder**

- ▶ Stecken Sie den Stecker des Empfängers HEI 3 BiSecur auf den entsprechenden Steckplatz.

**Oder**

- ▶ Schließen Sie einen externen Funkempfänger ESEI BiSecur an die Systembuchse BUS an.



\* - Zubehör ist nicht in der Standardausstattung enthalten.

### 4.3.2 Externer Taster\*

Ein oder mehrere Taster mit Schließerkontakten (potentialfrei oder nach 0 V schaltend), z. B. Schlüsseltaster, können parallel angeschlossen werden.

Leitungslänge: max. 30 m.

#### 2-flügelige Toranlage

*Impulssteuerung Fahrbefehl  
Gehflügel (A):*

1. Kontakt	Klemme <b>23</b>
2. Kontakt	Klemme <b>20</b>

*Impulssteuerung Fahrbefehl  
Gehflügel (A) und Standflügel (B):*

1. Kontakt	Klemme <b>21</b>
2. Kontakt	Klemme <b>20</b>

#### 1-flügelige Toranlage

*Impulssteuerung Fahrbefehl  
Teilöffnung:*

1. Kontakt	Klemme <b>23</b>
2. Kontakt	Klemme <b>20</b>

*Impulssteuerung:*

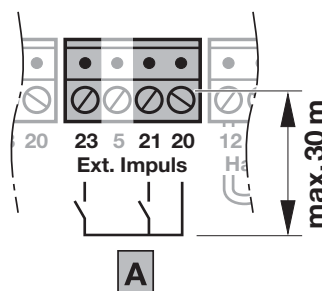
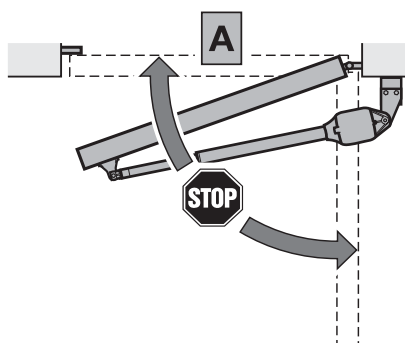
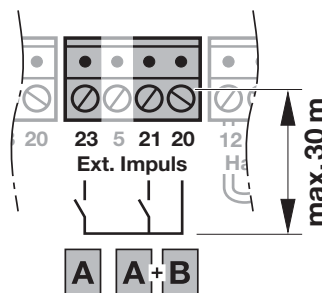
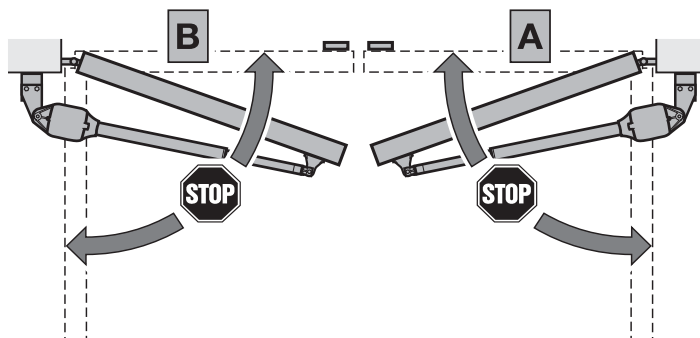
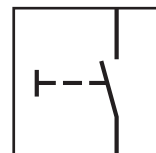
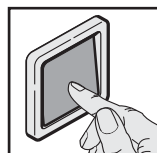
1. Kontakt	Klemme <b>21</b>
2. Kontakt	Klemme <b>20</b>

#### HINWEIS:

Wenn für einen externen Taster eine Hilfsspannung benötigt wird, steht an Klemme **5** eine Spannung von +24 V DC bereit (gegen Klemme **20** = 0 V).

\* – Zubehör ist nicht in der Standardausstattung enthalten.

## 4.2



### 4.3.3 Ausschalter (Halt oder Not-Aus)\*

Ein Ausschalter mit Öffnerkontakten (potentialfrei oder nach 0 V schaltend) schließen Sie wie folgt an:

1. Entfernen Sie die werkseitig eingesetzte Drahtbrücke zwischen Klemme 12 + 13.

Klemme 12	Halt- bzw. Not-Aus-Eingang
Klemme 13	0 V

2. Schließen Sie die Schaltkontakte an.

**HINWEIS:**

Das Öffnen des Kontakts hält eine Torfahrt sofort an. Die Torfahrt ist dauerhaft unterbrochen.

### 4.3.4 Signalleuchte SLK\*

Eine Signalleuchte schließen Sie an den potentialfreien Kontakten am Stecker *Option* an.

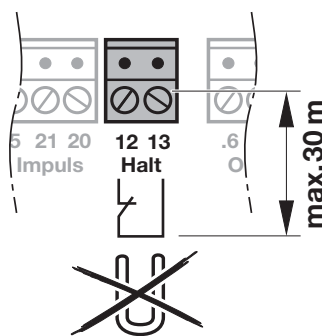
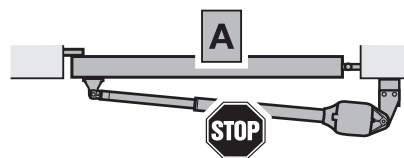
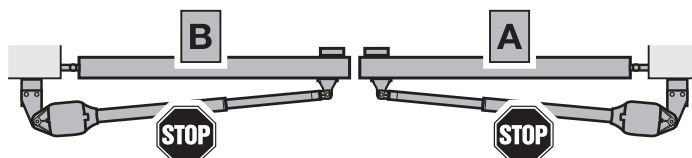
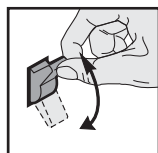
Für den Betrieb einer 24-V-Lampe (max. 7 W), nehmen Sie die Spannung am Stecker 24 V =, z. B. für Warnmeldungen vor und während der Torfahrt.

- Die Funktion stellen Sie in Menü 31 ein.

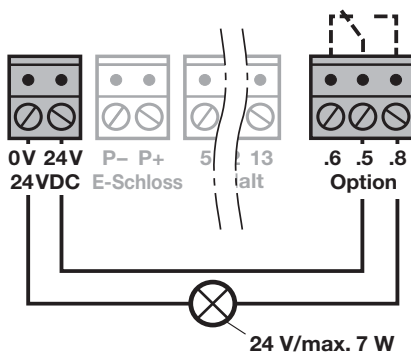
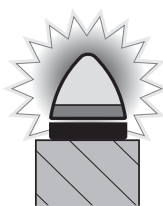
**HINWEIS:**

- Versorgen Sie eine 230-V-Signalleuchte durch externe Netzspannung.
- Versehen Sie die Adern der Netzspannung führenden Leitungen bis zum Anschluss mit einer zusätzlichen Isolierung (z. B. Schutzschlauch).

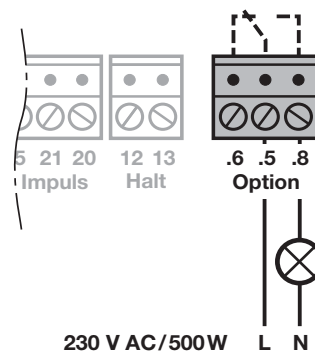
**4.3**



**4.4a**



**4.4b**



\* – Zubehör ist nicht in der Standardausstattung enthalten!

**4.3.5 Sicherheitseinrichtungen\***

An die Sicherheitskreise **SE1**, **SE2** und **SE3** schließen Sie Sicherheitseinrichtungen an, wie z. B.

- Lichtschranke,
- Widerstandskontaktleiste 8k2.

Wenn Sie an die Sicherheitskreise je 2 Lichtschranken anschließen wollen, ist der Lichtschrankenexpander LSE 1 \* oder LSE 2 \* erforderlich.

**HINWEIS:**

Prüfen Sie Sicherheitseinrichtungen ohne Testung (z. B. statische Lichtschranken) halbjährlich.

Sicherheitseinrichtungen ohne Testung sind nur für den Sachschutz zulässig!

**Sicherheitseinrichtung SE1**

- |            |   |
|------------|---|
| <b>SE1</b> | • 2-Draht-Lichtschranke dynamisch           |
|            | • 3-Draht-Lichtschranke statisch getestet   |
|            | • 3-Draht-Lichtschranke statisch ungetestet |
|            | • Widerstandskontaktleiste 8k2              |

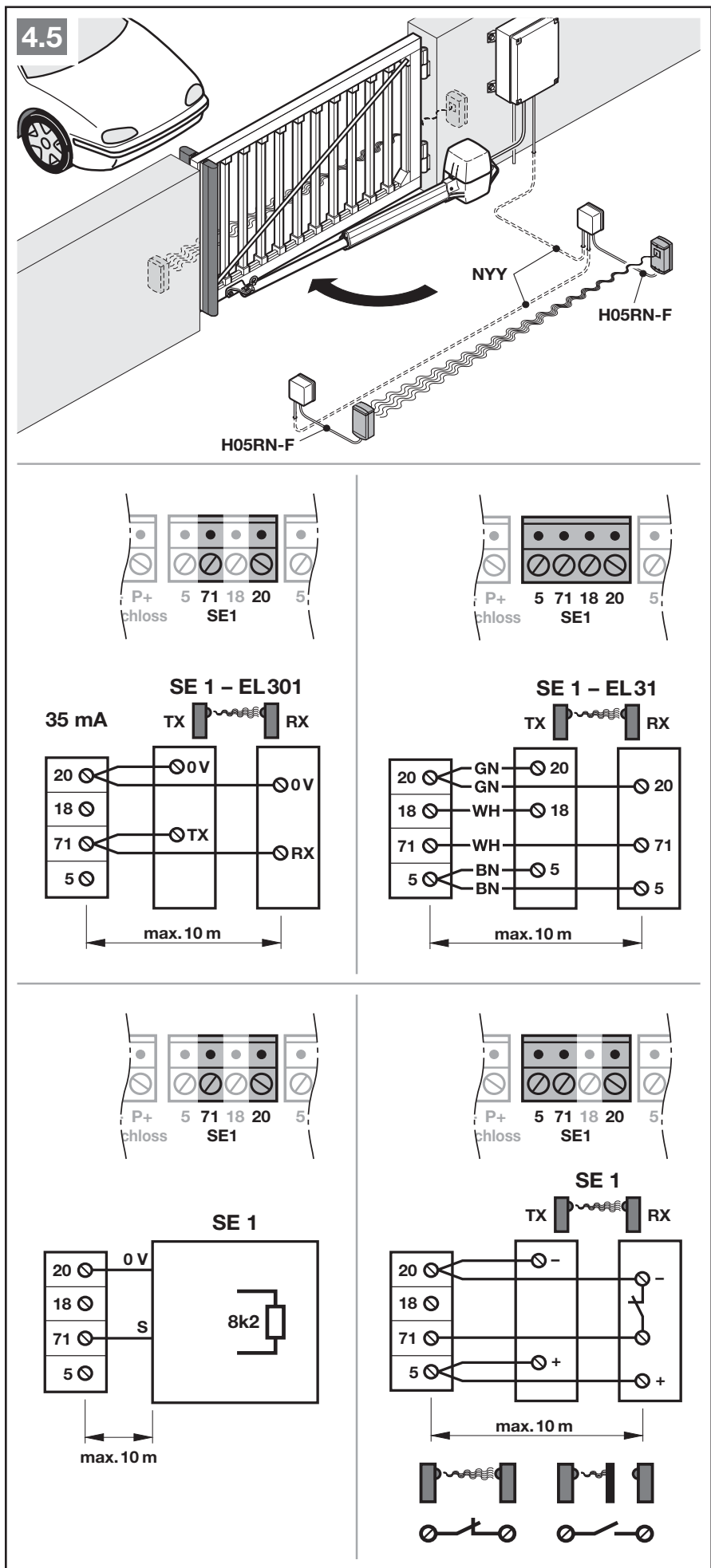
**Klemmenbelegung:**

Klemme 20	0 V (Spannungsversorgung)
Klemme 18	Testsignal
Klemme 71	Eingang Schaltsignal SE1
Klemme 5	+24 V (Spannungsversorgung)

Wirkrichtung und Reversierverhalten stellen Sie in den Erweiterten Menüs ein. Wenden Sie sich hierfür an ihren Fachhändler.

	Wirkrichtung Tor-Zu, kurzes Reversieren
--	---

\* - Zubehör ist nicht in der Standardausstattung enthalten!



**Sicherheitseinrichtung SE2**

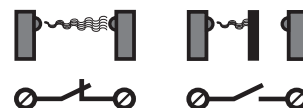
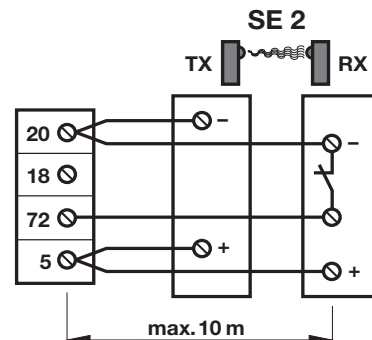
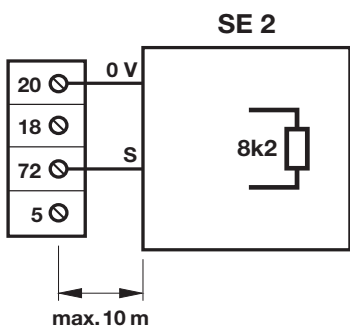
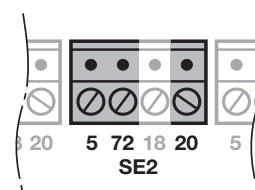
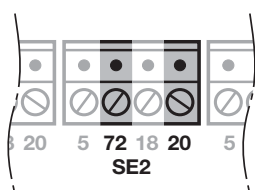
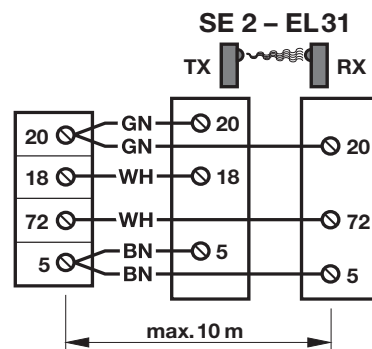
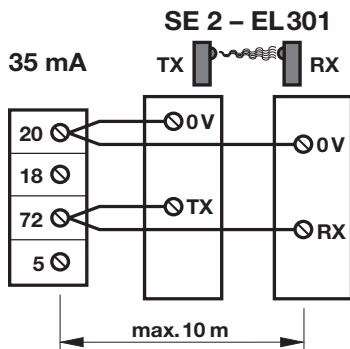
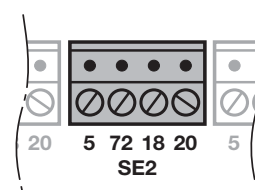
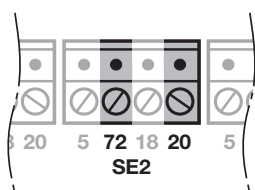
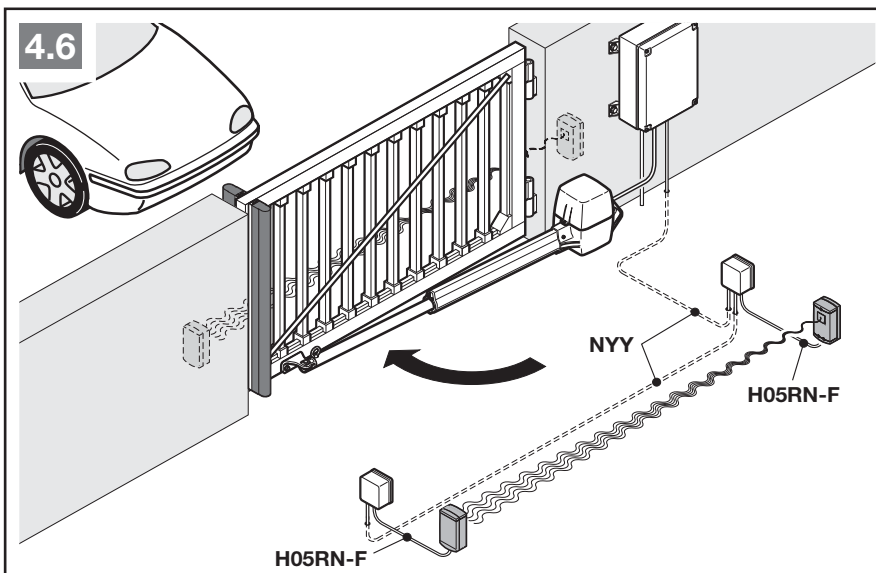
<b>SE2</b>	• 2-Draht-Lichtschranke dynamisch
	• 3-Draht-Lichtschranke statisch getestet
	• 3-Draht-Lichtschranke statisch ungetestet
	• Widerstandskontaktleiste 8k2

**Klemmenbelegung:**

Klemme <b>20</b>	0 V (Spannungsversorgung)
Klemme <b>18</b>	Testsignal
Klemme <b>72</b>	Eingang Schaltsignal SE2
Klemme <b>5</b>	+24 V (Spannungsversorgung)

Wirkrichtung und Reversierverhalten stellen Sie in den Erweiterten Menüs ein. Wenden Sie sich hierfür an ihren Fachhändler.

	Wirkrichtung Tor-Zu, kurzes Reversieren
---	---





**Sicherheitseinrichtung SE3**

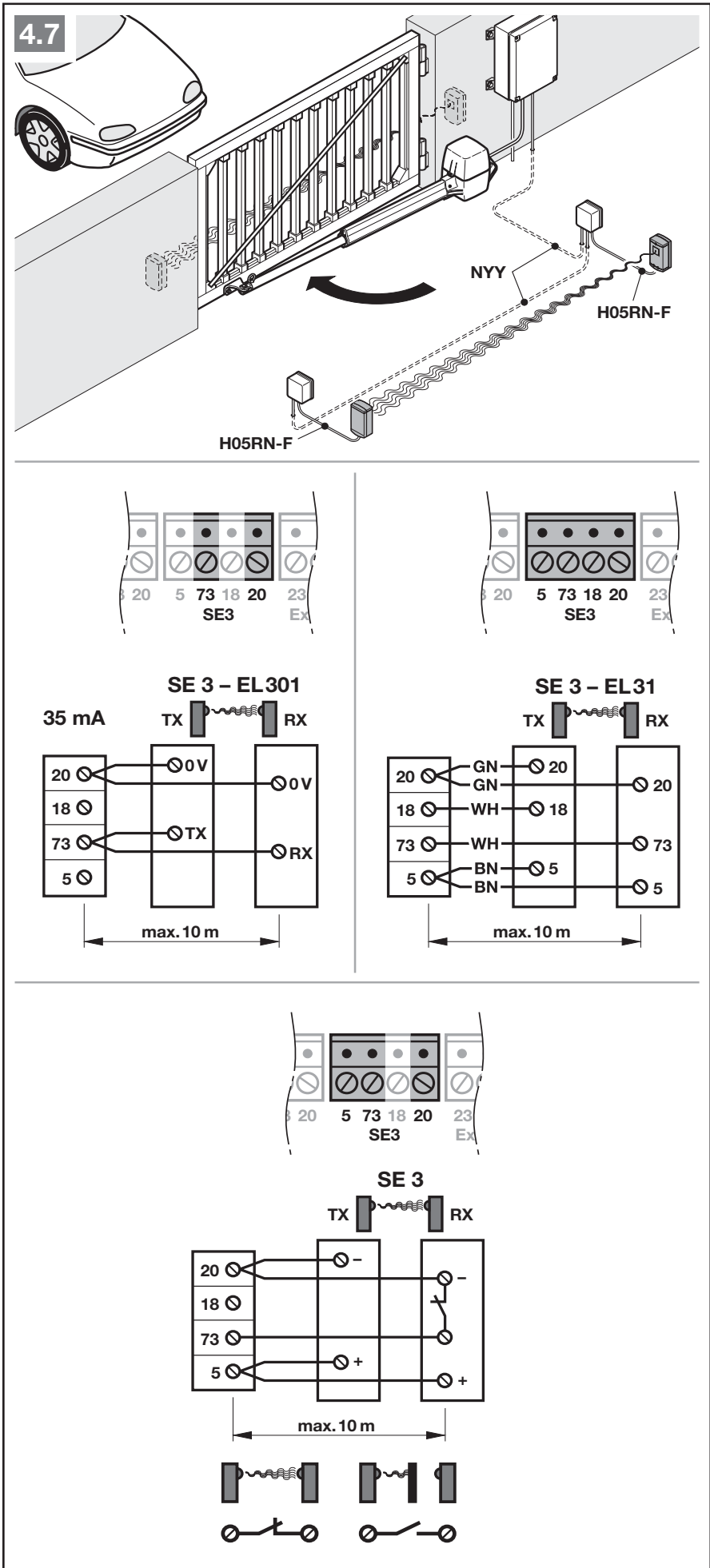
<b>SE3</b>	• 2-Draht-Lichtschanke dynamisch
	• 3-Draht-Lichtschanke statisch getestet
	• 3-Draht-Lichtschanke statisch ungetestet

**Klemmenbelegung:**

Klemme 20	0 V (Spannungsversorgung)
Klemme 18	Testsignal
Klemme 73	Eingang Schaltsignal SE3
Klemme 5	+24 V (Spannungsversorgung)

Wirkrichtung und Reversierverhalten stellen Sie in den Erweiterten Menüs ein. Wenden Sie sich hierfür an ihren Fachhändler.

	Wirkrichtung Tor-Zu, kurzes Reversieren
--	---



### 4.3.6 Optionsrelais HOR 1\*

Das Optionsrelais HOR 1 ist für den Anschluss einer externen Lampe oder Signalleuchte erforderlich.

- ▶ Die Funktion stellen Sie in Menü 30 ein.

### 4.3.7 Universaladapterplatine UAP 1\* oder UAP 1-300\*

Anschlussmöglichkeit der Universaladapterplatine UAP 1 oder UAP 1-300.

Die Universaladapterplatine UAP 1 wird für weitere Zusatzfunktionen verwendet:

- für die Richtungswahl (*Auf / Zu*) und Teilöffnungsfunktion über externe Bedienelemente,
  - für die Endlagenmeldungen *Tor-Auf* und *Tor-Zu*,
  - zum Schalten einer externen Lampe (2 min. Licht), z. B. Hofbeleuchtung.
- ▶ Die Funktion stellen Sie in Menü 30 ein.

### 4.3.8 Not-Akku HNA-Outdoor\*

Um bei einem Spannungsausfall das Tor zu verfahren, kann ein optionaler Not-Akku angeschlossen werden. Die Umschaltung auf Akkubetrieb erfolgt automatisch.

## ⚠️ WARNUNG

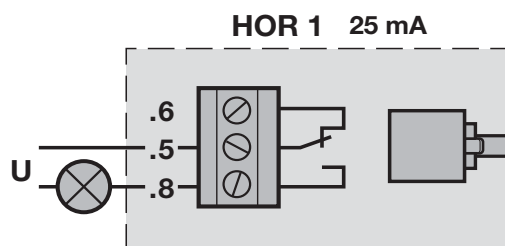
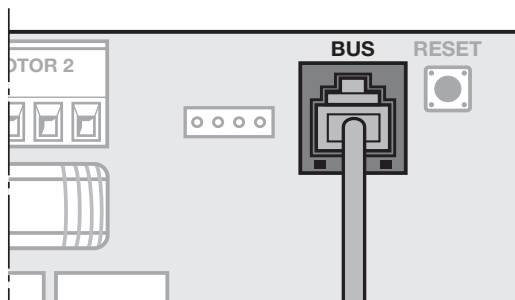
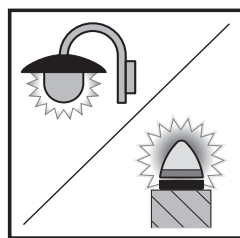
### Verletzungsgefahr durch unerwartete Torfahrt

Zu einer unerwarteten Torfahrt kann es kommen, wenn die Toranlage spannungsfrei geschaltet ist und ein Not-Akku angeschlossen ist.

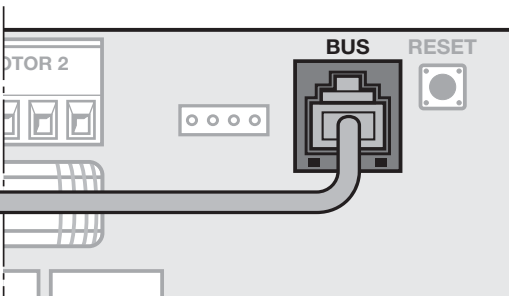
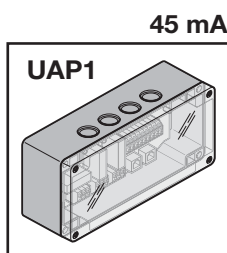
- ▶ Schalten Sie vor allen Arbeiten die Toranlage spannungsfrei.
- ▶ Ziehen Sie den Stecker des Not-Akkus.
- ▶ Sichern Sie die Toranlage gegen unbefugtes Wiedereinschalten.

\* – Zubehör ist nicht in der Standardausstattung enthalten!

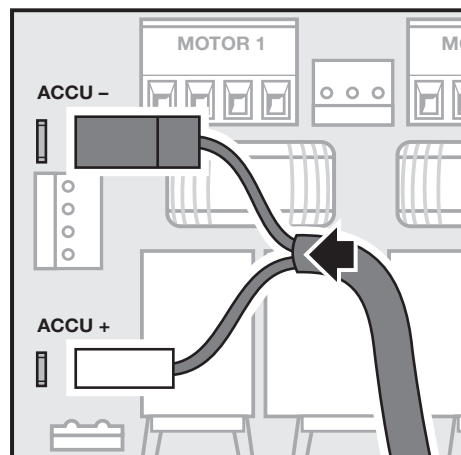
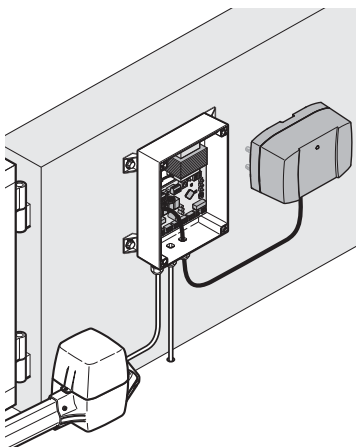
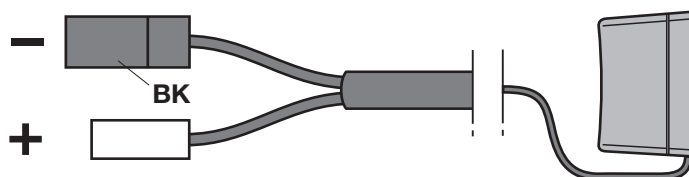
## 4.8



## 4.9



## 4.10



**4.3.9 Elektroschloss\***

► Schließen Sie die Adern an den Anschlussklemmen **E-Schloss** an.

**4.4 Handsender**

- 1 LED, multicolor
- 2 Handsendertasten
- 3 Statustaste Position
- 4 Batteriedeckel
- 5 Batterie

Nach dem Einsetzen der Batterie ist der Handsender betriebsbereit.

**4.11**

0V 24V    P- P+    5 71 18 20    5 72 18  
24VDC E-Schloss    SE1    SE2

---

P+    P-

24 V max. 2 x 15 W

---

P+    P-

24 V max. 30 W

**5**

1    2  
3    4  
5

1 x AAA (LR03)  
1,5 Volt

1

2

3

\* – Zubehör ist nicht in der Standardausstattung enthalten!

## 5 Inbetriebnahme

- ▶ Lesen und befolgen Sie vor der Inbetriebnahme die Sicherheitshinweise aus Kapitel 2.7 und 2.9.

Bei den Lernfahrten wird der Antrieb auf das Tor abgestimmt. Dabei wird die Länge des Fahrwegs, die benötigte Kraft für Auf- und Zufahrten und angeschlossene Sicherheitseinrichtungen automatisch eingelernt und spannungsausfallsicher gespeichert. Die Daten sind nur für dieses Tor gültig.

### HINWEISE:

- Der Handsender muss betriebsbereit sein (siehe Kapitel 4.4)
- Im Funktionsbereich der Sicherheitseinrichtungen dürfen sich keine Hindernisse befinden.
- Sicherheitseinrichtungen müssen vorher montiert und angeschlossen sein.
- Die Öffnungsrichtung und Schließrichtung wird während der Lernfahrten festgelegt. Nach erfolgreicher Inbetriebnahme können nur ein Werksreset und erneute Lernfahrten die Richtungen ändern.
- Während der Lernfahrten taktet das Optionsrelais nicht.
- Wenn an das Optionsrelais eine Lampe angeschlossen wird, lässt sich die Endschalterstellung aus der Ferne beobachten (Lampe erlischt = Endlage erreicht).
- Wenn der Fahrweg eingelernt wird, fährt der Antrieb in Schleichfahrt.
- Bei der Inbetriebnahme gibt es keinen Timeout.

### 5.1 Auswahl Antriebtyp und Torausführung


Der Antriebtyp ist im Auslieferungszustand voreingestellt. Nur nach einem Werksreset muss der vorhandene Antriebtyp gewählt werden.



**⚠ VORSICHT**

**Verletzungsgefahr durch falsch angewählten Antriebtyp**

Bei falsch angewähltem Antriebtyp werden unspezifische Werte voreingestellt. Das Fehlverhalten der Toranlage kann zu Verletzungen führen.

- ▶ Wählen Sie nur die Menüs an, die Ihrer vorhandenen Toranlage entsprechen.

Menü	Antriebtyp	
01.	RotaMatic	
02	RotaMatic P/PL	
03	VersaMatic	
04	VersaMatic P	

Menü	Torausführung	
06.	2-flügelige Toranlage	
07	1-flügelige Toranlage	
08.	Teilöffnung Flügel A (Motor 1)	
09	Teilöffnung Flügel B (Motor 2)	

### 5.2 Antrieb einlernen

1. Stellen Sie die Spannungsversorgung her. In der Anzeige
  - leuchtet für 1 Sekunde **8.8.**,
  - anschließend leuchtet **U** dauerhaft.
2. Drücken Sie die **T-Auf**-Taste und wählen
  - **01** für RotaMatic
  - **02** für RotaMatic P/PL.
3. Drücken und halten Sie die **P**-Taste.
  - **01.** oder **02.** erscheint kurz,
  - **06.** leuchtet.

#### Toranlage ist 2-flügelig:

4. Drücken und halten Sie die **P**-Taste.
  - **08.** leuchtet.

#### Toranlage ist 1-flügelig:

- 4.1 Drücken Sie die **T-Auf**-Taste.
  - **07** leuchtet.
- 4.2 Drücken und halten Sie die **P**-Taste.
  - **LA** leuchtet für 1 Sekunde (**Lernen Flügel A**),
  - **L.** blinkt.

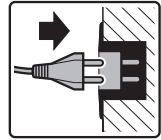
#### Gehflügel soll Flügel A sein:

5. Drücken und halten Sie die **P**-Taste.
  - **LA** leuchtet für 1 Sekunde (**Lernen Flügel A**),
  - **L.** blinkt.

#### Gehflügel soll Flügel B sein:

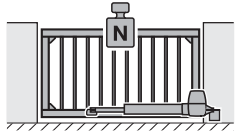
- 5.1 Drücken Sie die **T-Auf**-Taste.
  - **09** leuchtet.
- 5.2 Drücken und halten Sie die **P**-Taste.
  - **LA** leuchtet für 1 Sekunde (**Lernen Flügel A**),
  - **L.** blinkt.

6



8.8.  
1 sec.

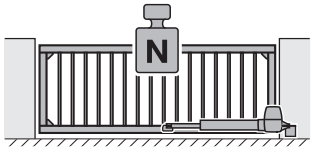
8.0



0.0

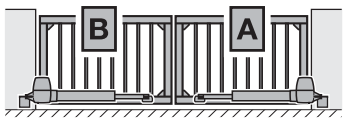


0.1 / 0.2  
1 sec.



0.2

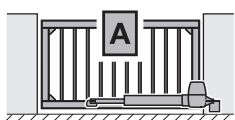
0.6



0.6



0.8

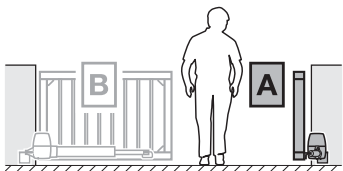


0.8



0.8  
1 sec.

(0.9)

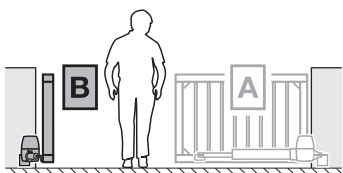


0.8



0.8  
1 sec.

(0.9)



0.9

2 sec.

**5.3 2-flügelige Toranlage**

► Siehe Bild 9a–9.4a

**5.3.1 Endlagen Flügel A einlernen**

Flügel **B** muss geschlossen sein.

1. Entriegeln Sie den Antrieb.
2. Öffnen Sie den Flügel ca. 1 m.
3. Verriegeln Sie den Antrieb.
4. Drücken und halten Sie die **T-Zu**-Taste.
  - Der Flügel fährt in Richtung *Tor-Zu*.
  - **L.** leuchtet.

Wenn der Flügel in Richtung *Tor-Auf* fährt, kehren Sie die Drehrichtung um:

- Lassen Sie die **T-Zu**-Taste kurz los.
- Drücken und halten Sie die **T-Zu**-Taste erneut.

5. Lassen Sie die **T-Zu**-Taste los, wenn der Flügel

- a. durch den Endschalter stoppt.
  - Der Dezimalpunkt erlischt.
- Oder**
- b. durch den bauseitigen Endanschlag stoppt.
  - **EL** leuchtet für 2 Sekunden,
  - **L** blinkt bei Endschalter,
  - **L** blinkt bei Endanschlag.

**Die Endlage Tor-Zu ist eingelernt.**

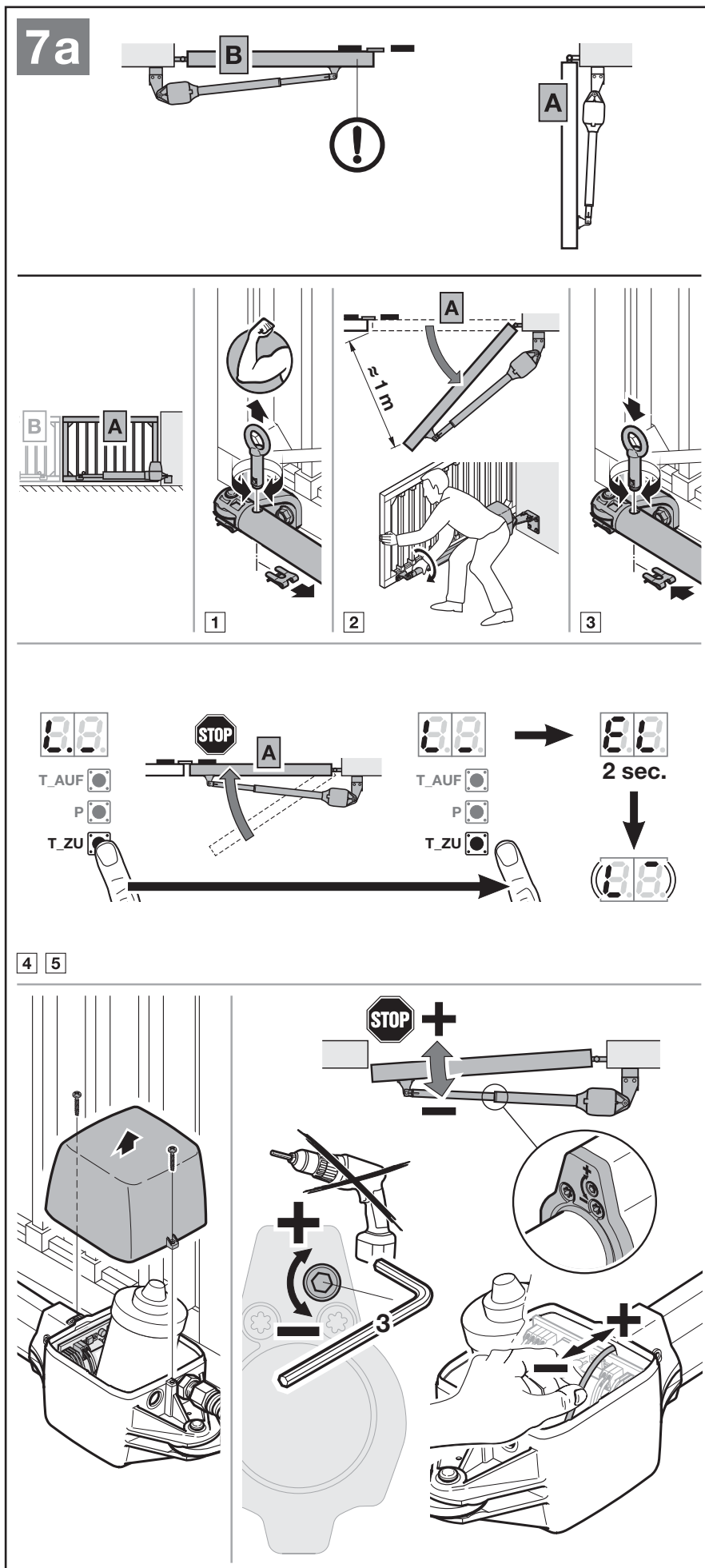
Wenn die durch Endschalter gelernte Position nicht der gewünschten Endlage entspricht:

- a. Verändern Sie die Position durch Drehen der Stellschraube.

1 Umdrehung = 1 mm Spindelhub.
Stellschraube Richtung + drehen = Endlage in Richtung Tor-Zu.
Stellschraube Richtung – drehen = Endlage in Richtung Tor-Auf.

- b. Bewegen Sie auch die Zuleitung vorsichtig in die entsprechende Richtung.
- c. Drücken und halten Sie kurz die **T-Auf**-Taste.
- d. Drücken und halten Sie die **T-Zu**-Taste, bis der Flügel durch den Endschalter stoppt.

Wenn erforderlich, wiederholen Sie Schritt **a–d**.



6. Drücken und halten Sie die **T-Auf**-Taste.
  - Der Flügel fährt in Richtung *Tor-Auf*.
  - **L<sub>-</sub>** leuchtet.
7. Lassen Sie die **T-Auf**-Taste los, wenn die gewünschte Position der Endlage *Tor-Auf* erreicht ist. Minimaler Verfahrweg 45°. Mit den Tasten **T-Auf**/**T-Zu** kann eine Feineinstellung vorgenommen werden.
8. Drücken Sie die **P**-Taste, um diese Position zu speichern.
  - **EL** leuchtet für 2 Sekunden,
  - **Lb** leuchtet für 1 Sekunde (**Lernen Flügel B**),
  - **L<sub>-</sub>** blinkt bei Endschalter,
  - **L<sub>-</sub>** blinkt bei Endanschlag.

Wenn die gewählte Position kleiner als 45° ist, erscheint der Fehler **8** mit blinkendem Dezimalpunkt. Es wird automatisch die kleinstmögliche Position eingestellt.

### 5.3.2 Endlagen Flügel B einlernen

Flügel **A** muss geöffnet sein.

1. Entriegeln Sie den Antrieb.
2. Öffnen Sie den Flügel ca. 1 m.
3. Verriegeln Sie den Antrieb.
4. Drücken und halten Sie die **T-Zu**-Taste.
  - Der Flügel fährt in Richtung *Tor-Zu*.
  - **L<sub>-</sub>** leuchtet.

Wenn der Flügel in Richtung *Tor-Auf* fährt, kehren Sie die Drehrichtung um:

- ▶ Lassen Sie die **T-Zu**-Taste kurz los.
  - ▶ Drücken und halten Sie die **T-Zu**-Taste erneut.
5. Lassen Sie die **T-Zu**-Taste los, wenn der Flügel
    - a. durch den Endschalter stoppt.
      - Der Dezimalpunkt erlischt.
    - Oder**
    - b. durch den bauseitigen Endanschlag stoppt.
      - **EL** leuchtet für 2 Sekunden,
      - **L<sub>-</sub>** blinkt bei Endschalter,
      - **L<sub>-</sub>** blinkt bei Endanschlag.

**Die Endlage *Tor-Zu* ist eingelernt.**

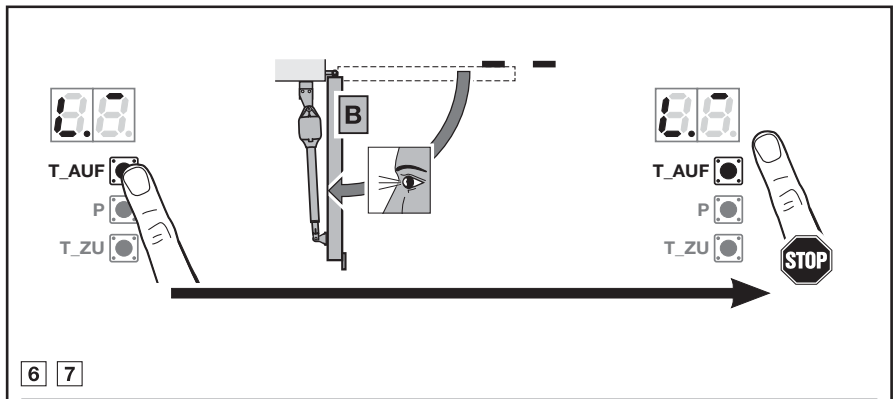
The diagrams illustrate the following steps:

- 6, 7:** Pressing and holding the **T\_AUF** button. The display shows **8.8**. The door wing **A** moves upwards. Releasing the button results in a display of **88** for 2 seconds, then **8.8** for 1 second.
- 8:** Pressing the **P** button once. The display shows **8.8** with a blinking decimal point, indicating an error (position < 45°).
- 7.1a:** Mechanical diagram showing the door wing **B** at an angle of approximately 1 meter.
- 1, 2, 3:** Three-step sequence showing the door wing **B** being moved from a closed position to an open position (approx. 1m) and then back to a closed position.
- 4, 5:** Pressing and holding the **T\_ZU** button. The display shows **8.8**. The door wing **B** moves downwards. Releasing the button results in a display of **88** for 2 seconds, then **8.8** with a blinking decimal point.

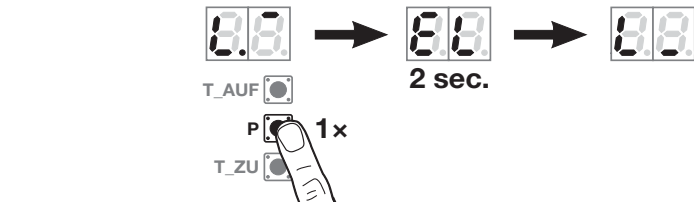
Wenn die durch Endschalter gelernte Position nicht der gewünschten Endlage entspricht:

- ▶ Gehen Sie genauso vor, wie bei Flügel A.

6. Drücken und halten Sie die **T-Auf**-Taste.
  - Der Flügel fährt in Richtung *Tor-Auf*.
  - **L<sup>-</sup>** leuchtet.
7. Lassen Sie die **T-Auf**-Taste los, wenn die gewünschte Position der Endlage *Tor-Auf* erreicht ist. Mit den Tasten **T-Auf**/**T-Zu** kann eine Feineinstellung vorgenommen werden.
8. Drücken Sie die **P**-Taste, um diese Position zu speichern.
  - **EL** leuchtet für 2 Sekunden,
  - **L<sub>-</sub>** leuchtet.



6 7



8

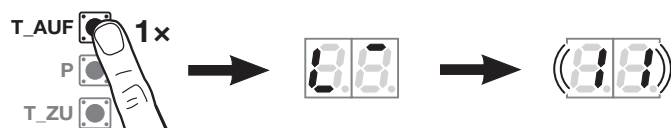
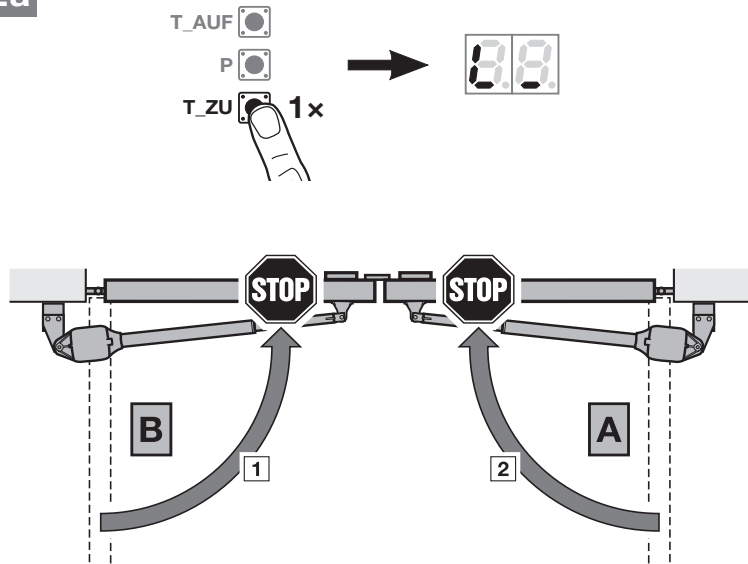
### 5.3.3 Kräfte einlernen

Bei Kraft-Lernfahrten darf keine Sicherheitseinrichtung ansprechen. Die Kraft-Lernfahrten werden mit sehr langem Flügelversatz durchgeführt.

#### Kraft-Lernfahrten:

1. Drücken Sie die **T-Zu**-Taste.
    - Flügel **B** fährt in Richtung *Tor-Zu*. Danach folgt Flügel **A**.
    - Beide Flügel fahren in die Endlage *Tor-Zu*.
    - L<sub>-</sub>** leuchtet.
  2. Drücken Sie die **T-Auf**-Taste.
    - Flügel **A** fährt in Richtung *Tor-Auf*. Danach folgt Flügel **B**.
    - Beide Flügel fahren in die Endlage *Tor-Auf*.
    - L<sup>-</sup>** leuchtet.
    - Sobald beide Flügel angekommen sind, blinkt **11**.
- ▶ Fahren Sie mit Kapitel 5.5 fort.

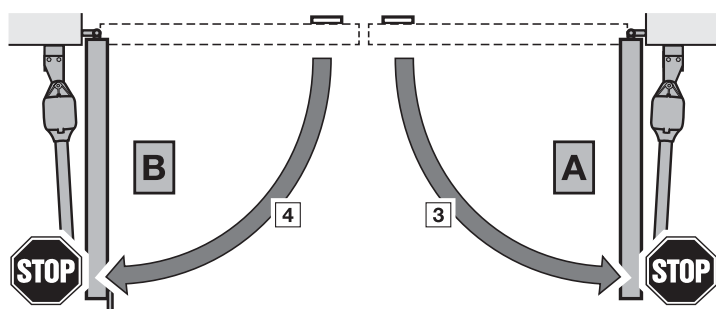
### 7.2a



#### Kraft-Lernfahrten abbrechen:

Ein Impuls stoppt die Kraft-Lernfahrten, z. B.

- durch externe Bedienelemente an den Klemmen 20/21/23,
- durch Befehlseingänge der Zusatzplatine UAP 1 oder UAP 1-300,





- durch internen Funk \*,
- durch einen externen Funkempfänger,
- durch die Betätigung der Tasten **T-Auf / T-Zu**.

In der Anzeige leuchtet anschließend ein **U**.

Nach einem Abbruch müssen die Kraft-Lernfahrten neu gestartet werden.

Die Einstellungen der Menüs **01 - 09** bleiben erhalten.

\* Wenn bereits Funkcodes eingelernt sind.

### 5.4 1-flügelige Toranlage

▶ Siehe **Bild 9b – 9.2b**

#### 5.4.1 Endlagen einlernen

1. Entriegeln Sie den Antrieb.
2. Öffnen Sie den Flügel ca. 1 m.
3. Verriegeln Sie den Antrieb.
4. Drücken und halten Sie die **T-Zu**-Taste.
  - Der Flügel fährt in Richtung *Tor-Zu*.
  - **L\_** leuchtet.

Wenn der Flügel in Richtung *Tor-Auf* fährt, kehren Sie die Drehrichtung um:

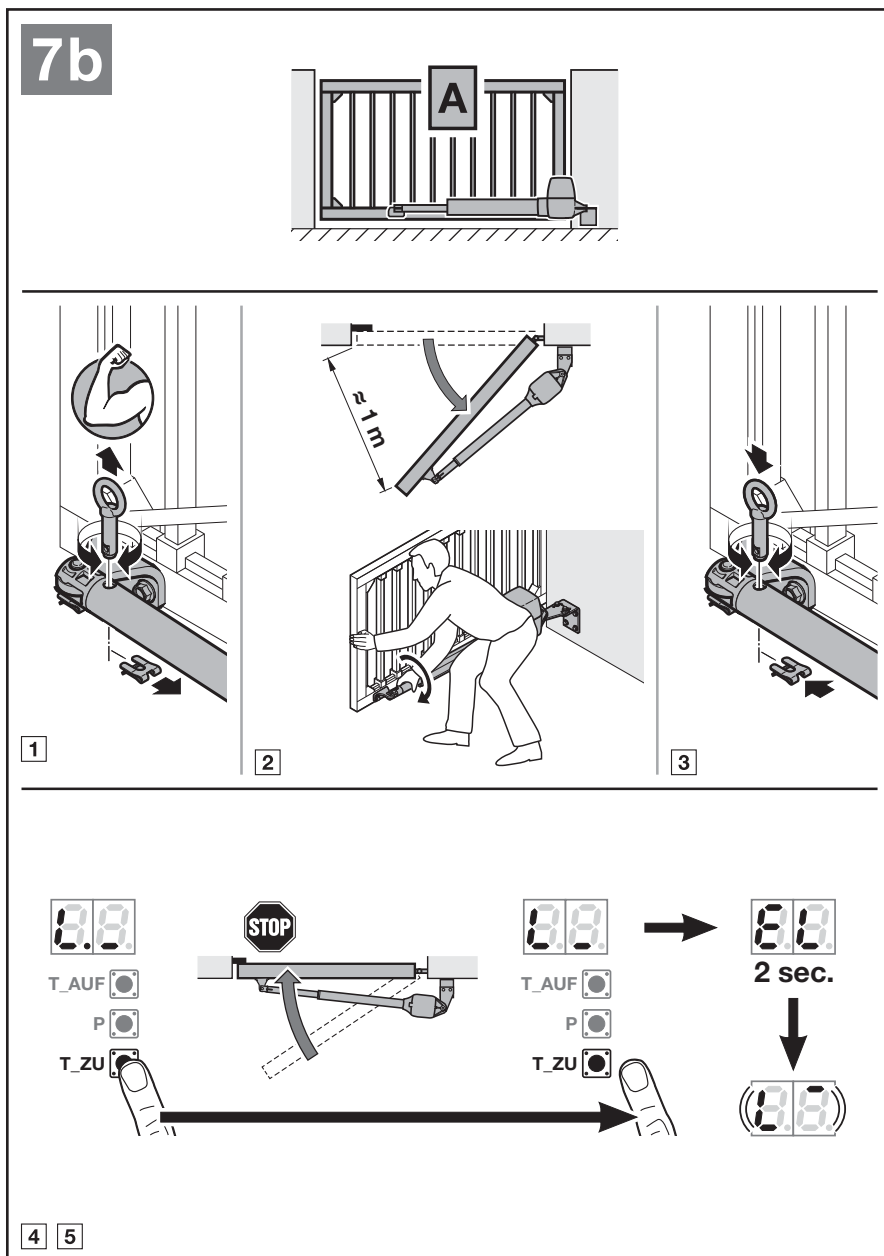
- ▶ Lassen Sie die **T-Zu**-Taste kurz los.
- ▶ Drücken und halten Sie die **T-Zu**-Taste erneut.

5. Lassen Sie die **T-Zu**-Taste los, wenn der Flügel
  - a. durch den Endschalter stoppt.
    - Der Dezimalpunkt erlischt.

**Oder**

- b. durch den bauseitigen Endanschlag stoppt.
  - **EL** leuchtet für 2 Sekunden,
  - **L\_** blinkt bei Endschalter,
  - **L\_** blinkt bei Endanschlag.

**Die Endlage Tor-Zu ist eingelernt.**



Wenn die durch Endschalter gelernte Position nicht der gewünschten Endlage entspricht:

- a. Verändern Sie die Position durch Drehen der Stellschraube.

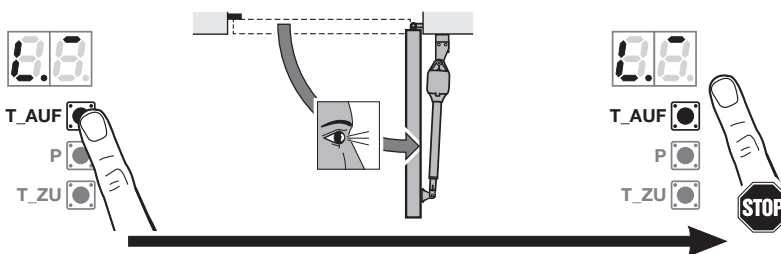
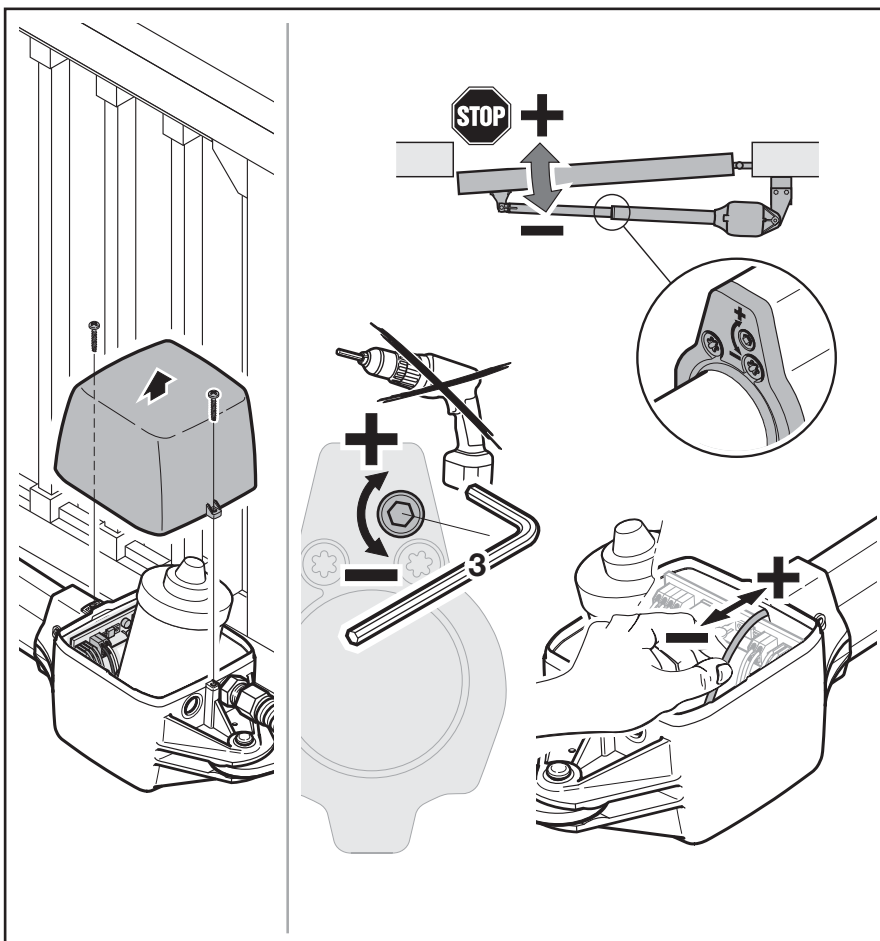
1 Umdrehung = 1 mm Spindelhub.
Stellschraube Richtung + drehen = Endlage in Richtung Tor-Zu.
Stellschraube Richtung - drehen = Endlage in Richtung Tor-Auf.

- b. Bewegen Sie auch die Zuleitung vorsichtig in die entsprechende Richtung.  
c. Drücken und halten Sie kurz die **T-Auf**-Taste.  
d. Drücken und halten Sie die **T-Zu**-Taste, bis der Flügel durch den Endschalter stoppt.

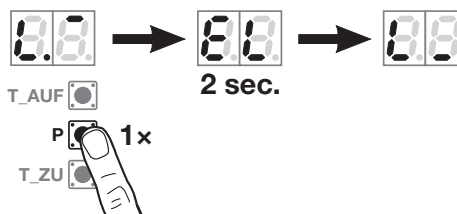
Wenn erforderlich, wiederholen Sie Schritt a-d.

6. Drücken und halten Sie die **T-Auf**-Taste.  
- Der Flügel fährt in Richtung *Tor-Auf*.  
- **L<sub>-</sub>** leuchtet.  
7. Lassen Sie die **T-Auf**-Taste los, wenn die gewünschte Position der Endlage *Tor-Auf* erreicht ist. Minimaler Verfahrweg 45°. Mit den Tasten **T-Auf**/**T-Zu** kann eine Feineinstellung vorgenommen werden.  
8. Drücken Sie die **P**-Taste, um diese Position zu speichern.  
- **EL** leuchtet für 2 Sekunden,  
- **L<sub>-</sub>** leuchtet.

Wenn die gewählte Position kleiner als 45° ist, erscheint der Fehler **8** mit blinkendem Dezimalpunkt. Es wird automatisch die kleinstmögliche Position eingestellt.



6 7



8

### 5.4.2 Kräfte einlernen

Bei Kraft-Lernfahrten darf keine Sicherheitseinrichtung ansprechen. Die Kraft-Lernfahrten werden mit großem Flügelversatz durchgeführt.

#### Kraft-Lernfahrten:

1. Drücken Sie die **T-Zu**-Taste.
  - Der Flügel fährt in die Endlage Tor-Zu.
  - **L<sub>-</sub>** leuchtet.
2. Drücken Sie die **T-Auf**-Taste.
  - Der Flügel fährt in die Endlage Tor-Auf.
  - **L<sup>-</sup>** leuchtet.
  - Sobald der Flügel angekommen ist, blinkt **11**.

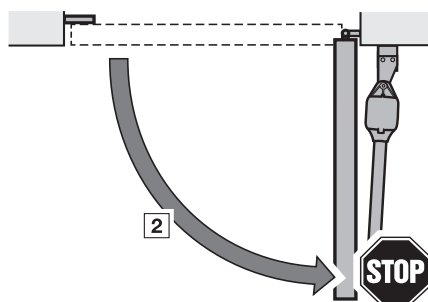
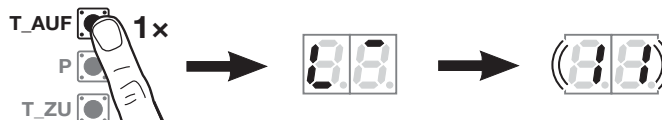
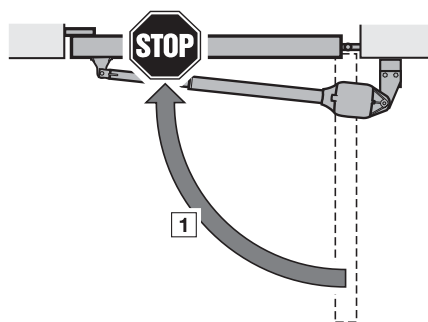
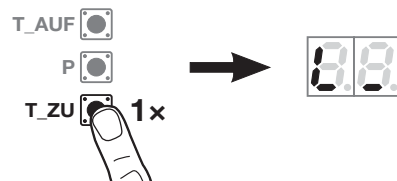
#### Kraft-Lernfahrten abbrechen:

Ein Impuls stoppt die Kraft-Lernfahrten, z. B.

- durch externe Bedienelemente an den Klemmen 20/21/23,
  - durch Befehlseingänge der Zusatzplatine UAP 1 oder UAP 1-300,
  - durch internen Funk \*,
  - durch einen externen Funkempfänger,
  - durch die Betätigung der Tasten **T-Auf / T-Zu**.
- Anschließend leuchtet **U**.

Nach einem Abbruch müssen die Kraft-Lernfahrten neu gestartet werden. Die Einstellungen der Menüs **01 - 09** bleiben erhalten.

7.1b



\* Wenn bereits Funkcodes einge-  
lernt sind.

### 5.5 Handsender einlernen

Der Antrieb wechselt automatisch in das Menü zum Einlernen der Handsender.

Jeder Handsendertaste ist ein Funkcode zugeordnet.

► Beachten Sie auch Kapitel 9.

In der Anzeige blinkt **11** normal.

#### Um einen Funkcode (Impuls) einzulernen:

1. Drücken und halten Sie die Handsendertaste, dessen Funkcode Sie senden möchten.

##### Handsender:

- Die LED leuchtet 2 Sekunden blau und erlischt.
- Nach 5 Sekunden blinkt die LED abwechselnd rot und blau. Der Funkcode wird gesendet.

##### Antrieb:

Wenn der Empfänger einen gültigen Funkcode erkennt, blinkt in der Anzeige **11**. schnell.

2. Lassen Sie die Handsendertaste los.

##### Der Handsender ist betriebsbereit eingelernt.

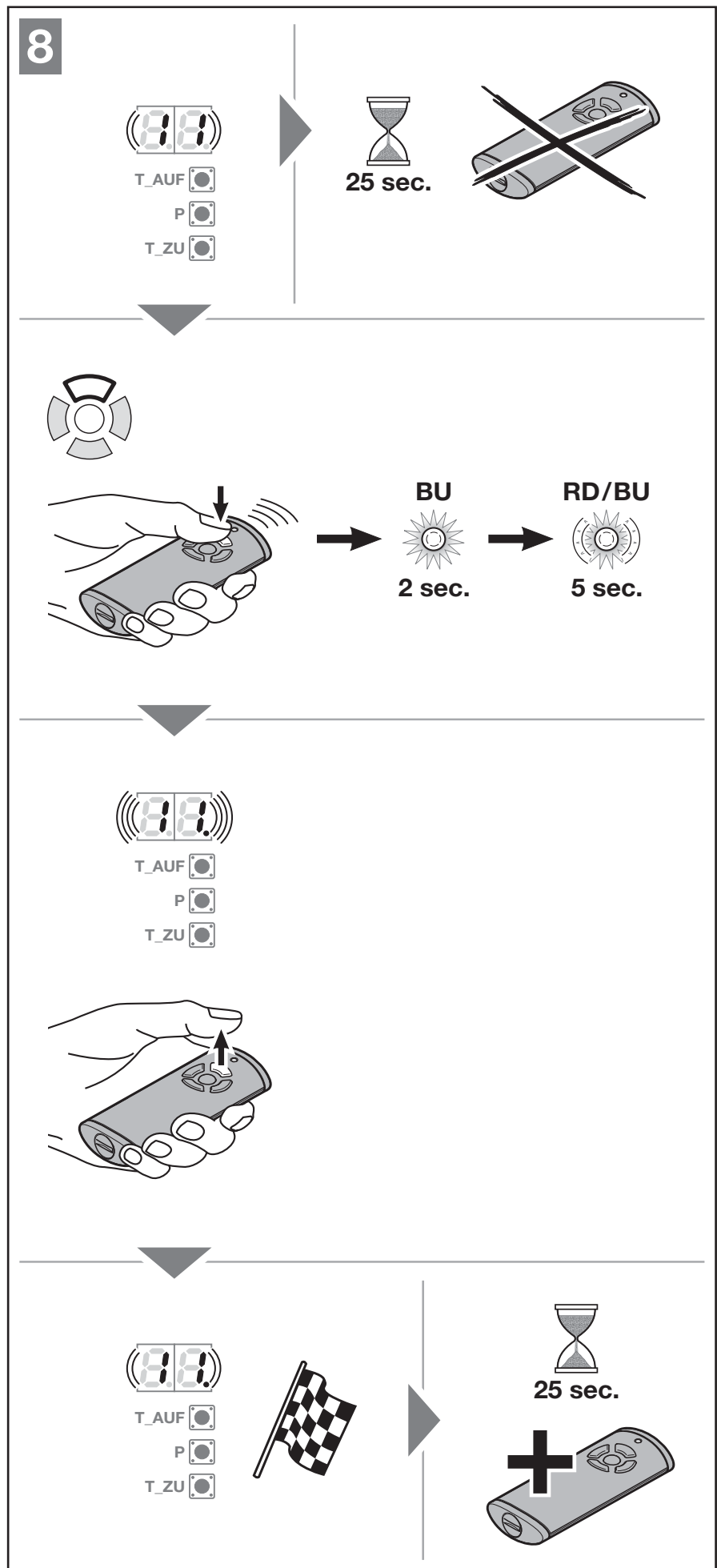
In der Anzeige blinkt **11** normal. Weitere Handsender können innerhalb von 25 Sekunden eingelernt werden.

#### Um weitere Funkcodes (Impuls) einzulernen:

► Wiederholen Sie Schritt 1 + 2.

#### Um das Einlernen der Funkcodes vorzeitig abzuberechnen:

► Drücken Sie die **P**-Taste.



**Um Handsender für weitere Funktionen einzulernen:**

1. Drücken Sie die **T-Auf**-Taste und wählen:

Menü <b>12</b>	Beleuchtung
Menü <b>13</b>	Teilöffnung
Menü <b>14</b>	Richtungswahl Tor-Auf
Menü <b>15</b>	Richtungswahl Tor-Zu

3. Drücken Sie die **P**-Taste und wechseln in den Programmiermodus.  
Entsprechend blinkt die **12, 13, 14** oder **15** normal.
4. Führen Sie Schritt **1 + 2** wie in Menü **11** durch.

**Um keine weiteren Handsender einzulernen:**

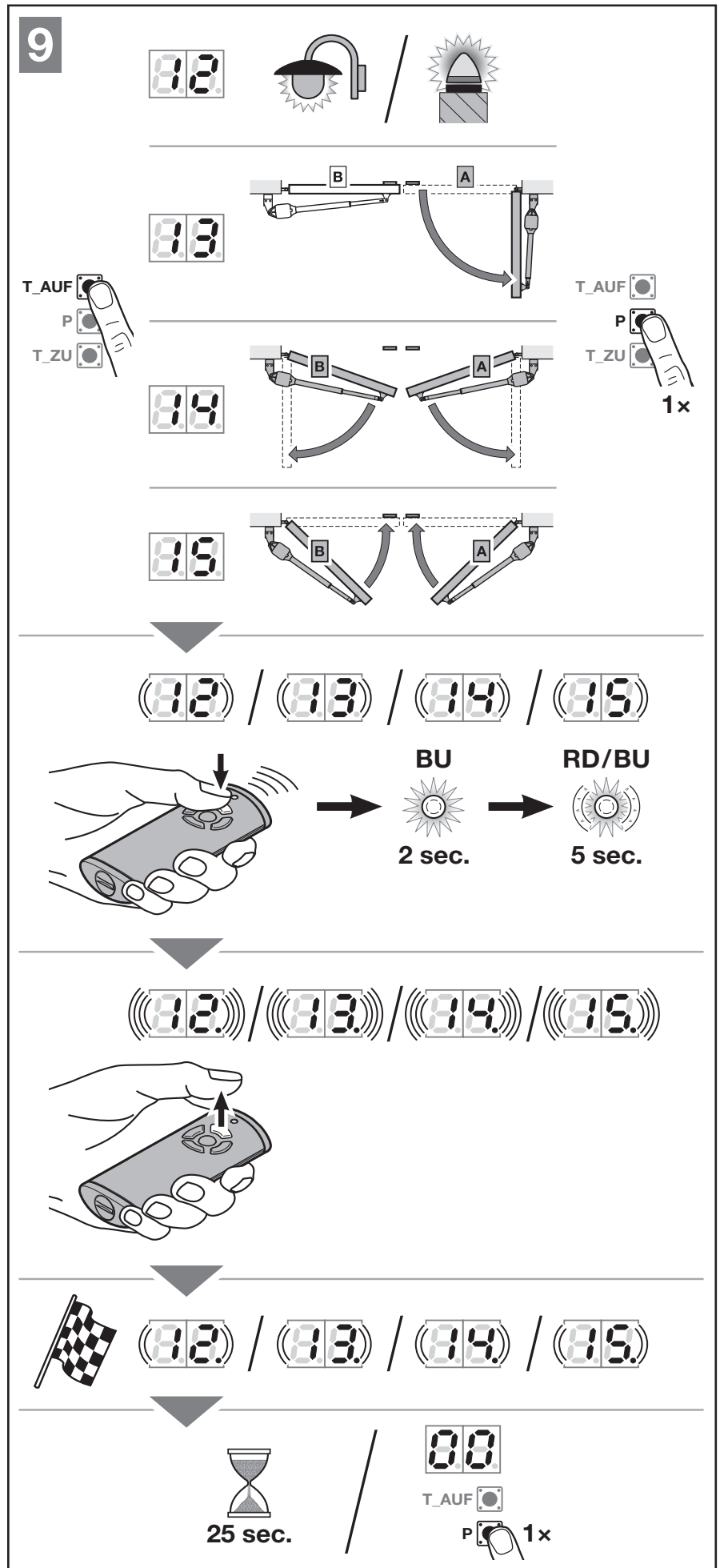
1. Wählen Sie mit den Tasten **T-Auf / T-Zu** das Menü **00** an.
2. Drücken Sie die **P**-Taste.  
Der Antrieb wechselt in den Betriebsmodus.  
**Oder**  
▶ 25 Sekunden keine Eingabe (Timeout).

**Der Antrieb ist betriebsbereit.**

Eingelernte Sicherheitseinrichtungen sind jetzt aktiv und in den Menüs aktiviert.

**Timeout:**

Wenn während dem Einlernen des Handsenders das Timeout (25 Sekunden) abläuft, wechselt der Antrieb automatisch in den Programmiermodus. Zum Anmelden eines Handsenders muss das entsprechende Menü dann manuell angewählt werden, wie in Kapitel 6.1.4 beschrieben.



## 6 Menüs

### HINWEISE:

- Das Menü **00** ist das 1. sichtbare Menü im Programmiermodus
- Das Menü **00** dient auch zum Verlassen des Programmiermodus.
- Die Menüs **01 - 09** sind nur bei der Inbetriebnahme erreichbar.
- Nach der Inbetriebnahme sind nur noch die anwählbaren Menüs **10 - 38** sichtbar.
- Ein Dezimalpunkt neben der Menünummer zeigt ein aktives Menü an.

### Um in den Programmiermodus zu wechseln:

- ▶ Drücken Sie die **P**-Taste, bis die Anzeige **00** leuchtet.

### Um ein Menü anzuwählen:

- ▶ Wählen Sie mit den Tasten **T-Auf/T-Zu** das gewünschte Menü an. Drücken und halten der Tasten **T-Auf/T-Zu** ermöglicht einen schnellen Durchlauf.

### Um ein Menü mit Einzelfunktion zu aktivieren:

- ▶ Drücken Sie die **P**-Taste für 2 Sekunden. Der Dezimalpunkt leuchtet neben der Menünummer. Das Menü ist sofort aktiv.

### Um ein Menü mit wählbaren Parametern zu aktivieren:

1. Drücken Sie die **P**-Taste. Der aktive Parameter blinkt.
2. Wählen Sie mit den Tasten **T-Auf/T-Zu** den gewünschten Parameter.
3. Drücken Sie die **P**-Taste für 2 Sekunden.
4. Der Parameter ist sofort aktiv. Die Menünummer leuchtet mit Dezimalpunkt.

### Um den Programmiermodus zu verlassen:

1. Wählen Sie mit den Tasten **T-Auf/T-Zu** das Menü **00** an.
2. Drücken Sie die **P**-Taste.
  - Oder**
  - ▶ 60 Sekunden keine Eingabe (Timeout). Alle Eingaben sind gespeichert. Der Antrieb wechselt in den Betriebsmodus.

**10**

Diagram 10 shows the process of entering the menu. On the left, the display shows '00' with a decimal point. Below it are three buttons: T\_AUF, P, and T\_ZU. A hand is shown pressing the P button, with '5 sec.' written next to it. An arrow points to the right, where the display now shows '00' with a decimal point. The buttons are still shown below.

**10.1**

Diagram 10.1 shows a sequence of menu selections. The display shows '00' with a decimal point, followed by an ellipsis and another '00' with a decimal point. Below the first display, a hand is shown pressing the T\_AUF button. Below the second display, a hand is shown pressing the T\_ZU button.

**10.2**

Diagram 10.2 shows a hand pressing the P button for 2 seconds. The display shows '00' with a decimal point. Below the display are the buttons T\_AUF, P, and T\_ZU. The P button is being pressed, and '2 sec.' is written below it.

**10.3**

Diagram 10.3 shows a sequence of steps to activate a menu with parameters. It starts with the display showing '00' with a decimal point. An arrow points to the display showing '00' with a decimal point and a parameter '00' in parentheses. Another arrow points to the display showing '00' with a decimal point and a parameter '00' in parentheses. A final arrow points to the display showing '00' with a decimal point. Below the first display, a hand is shown pressing the P button for 1 second. Below the second and third displays, a hand is shown pressing the T\_AUF button. Below the fourth display, a hand is shown pressing the P button for 2 seconds.

**10.4**

Diagram 10.4 shows the process of leaving the programming mode. On the left, a hand is shown pressing the T\_AUF button. An arrow points to the right, where a hand is shown pressing the P button for 1 second. To the right of this sequence is an hourglass icon and the text '60 sec.', indicating a timeout period.

38

TR10A269-A RE/05.2017

## 6.1 Beschreibung der Menüs

Eine tabellarische Übersicht aller Menüs finden Sie in Kapitel 18, ab Seite 59.

### 6.1.1 Erweiterte Menüs

Neben den hier beschriebenen Menüs **01 – 36** lassen sich weitere Einstellungen vornehmen, z. B.

- Anpassung der Geschwindigkeit
- Anpassung der Kraftbegrenzung
- Änderung der Reversiergrenze
- Wirkrichtung und Reversierverhalten der Sicherheitseinrichtungen

Einstellungen, mit denen die Werkseinstellung verändert wird, dürfen nur durch Sachkundige vorgenommen werden. Wenden Sie sich hierfür an ihren Fachhändler.

#### HINWEIS:

Änderungen dürfen nur unter Einhaltung der in Kapitel **2.9.1 Sicherheitshinweise zur Einhaltung der Betriebskräfte** genannten Punkte vorgenommen werden.

### 6.1.2 Menü 01 – 09: Antriebstypen und Torausführung

Die Menüs **01 – 09** benötigen Sie nur, um den Antrieb in Betrieb zu nehmen. Diese Menüs sind nur bei der ersten Inbetriebnahme oder nach einem Werksreset anwählbar.

Wenn Sie den Antriebstyp anwählen, sind alle torspezifischen Werte automatisch voreingestellt, wie z. B.

- Geschwindigkeiten,
- Soft-Stopp,
- Reversierverhalten der Sicherheitseinrichtungen,
- Reversiergrenzen,
- etc.

Eine Übersicht der Antriebstypen ist in Kapitel 5.1.

### 6.1.3 Menü 10: Lernfahrten

► Beachten Sie die Hinweise aus Kapitel 5.

Lernfahrten sind erforderlich,

- wenn die Endlagen nachjustiert wurden,
- nach Servicearbeiten oder Wartungsarbeiten,
- wenn nachträglich Sicherheitseinrichtungen, z. B. Lichtschranke oder Widerstandkontakte 8k2 eingebaut wurden,
- wenn Änderungen am Tor durchgeführt wurden.

#### HINWEIS:

Sobald Menü **10** aktiviert ist:

- Sind vorhandene Tordaten (Verfahrweg und Kräfte) gelöscht.
- Kann das Menü nicht mehr vorzeitig verlassen werden. Verfahrweg und Kräfte müssen neu eingelesen werden!
- Gibt es keinen Timeout.

**Um Lernfahrten zu starten:**

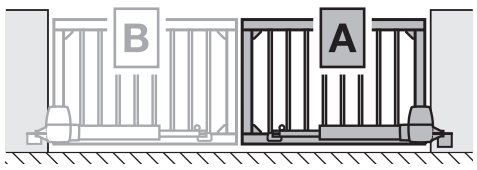
1. Wählen Sie Menü **10** an.
2. Drücken Sie die **P**-Taste für 5 Sekunden.
  - **10** blinkt,
  - anschließend blinkt **00** oder **88**.
3. Drücken Sie die **T-Zu**-Taste. Der Flügel fährt bis in die Endlage *Tor-Zu*.
  - **00** oder **88** blinkt.
 Wenn die Endlage erreicht ist:
  - Der Dezimalpunkt erlischt.
  - **LA** leuchtet für 1 Sekunde,
  - **L<sup>-</sup>** blinkt bei Endscharter,
  - **L<sup>-</sup>** blinkt bei Endanschlag.

4. Drücken und halten Sie die **T-Auf**-Taste. Der Flügel fährt in Richtung *Tor-Auf*.
  - **L<sup>-</sup>** leuchtet.
5. Lassen Sie die **T-Auf**-Taste los, wenn die gewünschte Position der Endlage *Tor-Auf* erreicht ist. Minimaler Verfahrweg ca. 45°. Mit den Tasten **T-Auf**/**T-Zu** kann eine Feineinstellung vorgenommen werden.

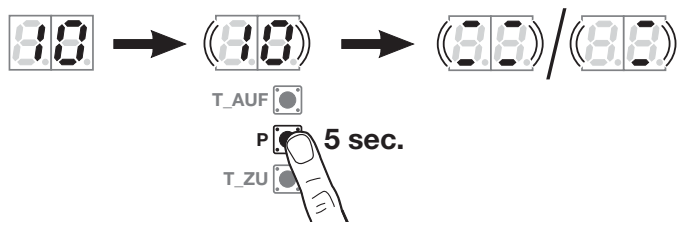
6. Drücken Sie die **P**-Taste, um diese Position zu speichern.
  - a. Wenn Flügel **B** vorhanden:
    - **EL** leuchtet für 2 Sekunden,
    - **Lb** leuchtet für 1 Sekunde (**Lernen Flügel B**),
    - **L<sub>-</sub>** blinkt bei Endscharter,
    - **L<sub>-</sub>** blinkt bei Endanschlag.
  - b. Wenn Flügel **B** nicht vorhanden:
    - **EL** leuchtet für 2 Sekunden,
    - **L<sub>-</sub>** leuchtet.

Wenn die gewählte Position kleiner als 45° ist, erscheint der Fehler **8** mit blinkendem Dezimalpunkt. Es wird automatisch die kleinstmögliche Position eingestellt.

11

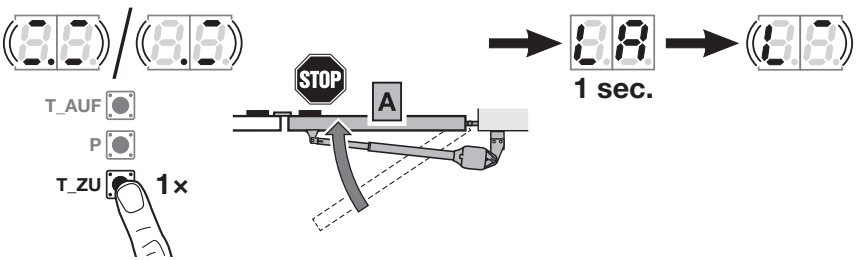


---



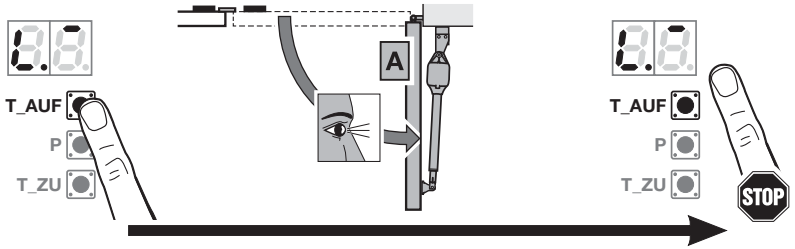
1 2

---



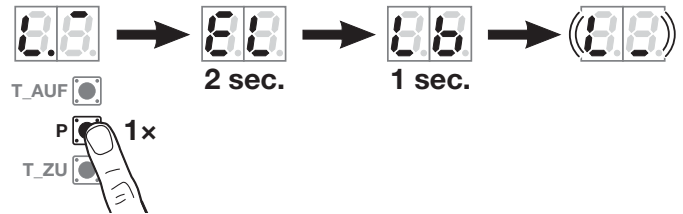
3

---



4 5

---



6



**Flügel B wenn vorhanden:**

1. Führen Sie Schritt **4 + 5** wie bei Flügel **A** durch.
2. Drücken Sie die **P**-Taste.
  - **EL** leuchtet für 2 Sekunden,
  - **L\_** leuchtet.

**Kräfte einlernen (2-flügelig)**

1. Drücken Sie die **T-Zu**-Taste.
  - Flügel **B** fährt in Richtung *Tor-Zu*. Danach folgt Flügel **A**.
  - Beide Flügel fahren in die Endlage *Tor-Zu*. **L\_** leuchtet.
2. Drücken Sie die **T-Auf**-Taste.
  - Flügel **A** fährt in Richtung *Tor-Auf*. Danach folgt Flügel **B**.
  - Beide Flügel fahren in die Endlage *Tor-Auf*. **L\_** leuchtet.
  - Sobald beide Flügel angekommen sind, blinkt für 2 Sekunden **10**. sehr schnell.
  - Anschließend leuchtet **10** dauerhaft.

**11.1**

1 2

**11.2**

**Kräfte einlernen (1-flügelig)**

1. Drücken Sie die **T-Zu**-Taste.
  - Der Flügel fährt in die Endlage *Tor-Zu*. **L\_** leuchtet.
2. Drücken Sie die **T-Auf**-Taste.
  - Der Flügel fährt in die Endlage *Tor-Auf*. **L\_** leuchtet.
  - Sobald der Flügel angekommen ist, blinkt für 2 Sekunden **10**. sehr schnell.
  - Anschließend leuchtet **10** dauerhaft.

**6.1.4 Menü 11 – 15:  
Handsender einlernen**

Der integrierte Funkempfänger kann max. 150 Funkcodes lernen.

Die Funkcodes können auf die vorhandenen Kanäle aufgeteilt werden.

Wenn mehr als 150 Funkcodes gelernt werden, dann löschen sich die zuerst gelernten.

Wenn der Funkcode einer Hand-sendertaste für zwei unterschiedliche Funktionen gelernt wird, wird der Funkcode für die zuerst gelernte Funktion gelöscht.

Um einen Funkcode zu lernen, müssen folgende Voraussetzungen erfüllt sein:

- Der Antrieb ruht.
- Vorwarnzeit ist nicht aktiv.
- Aufhaltezeit ist nicht aktiv.

**Menü 11: Funkcode für die Impulssteuerung lernen:**

1. Wählen Sie das Menü 11 an, wie in Kapitel 6 beschrieben.
2. Drücken Sie die **P**-Taste. In der Anzeige blinkt **11**. normal.
3. Führen Sie Schritt 1 + 2 wie in Kapitel 5.5 durch.

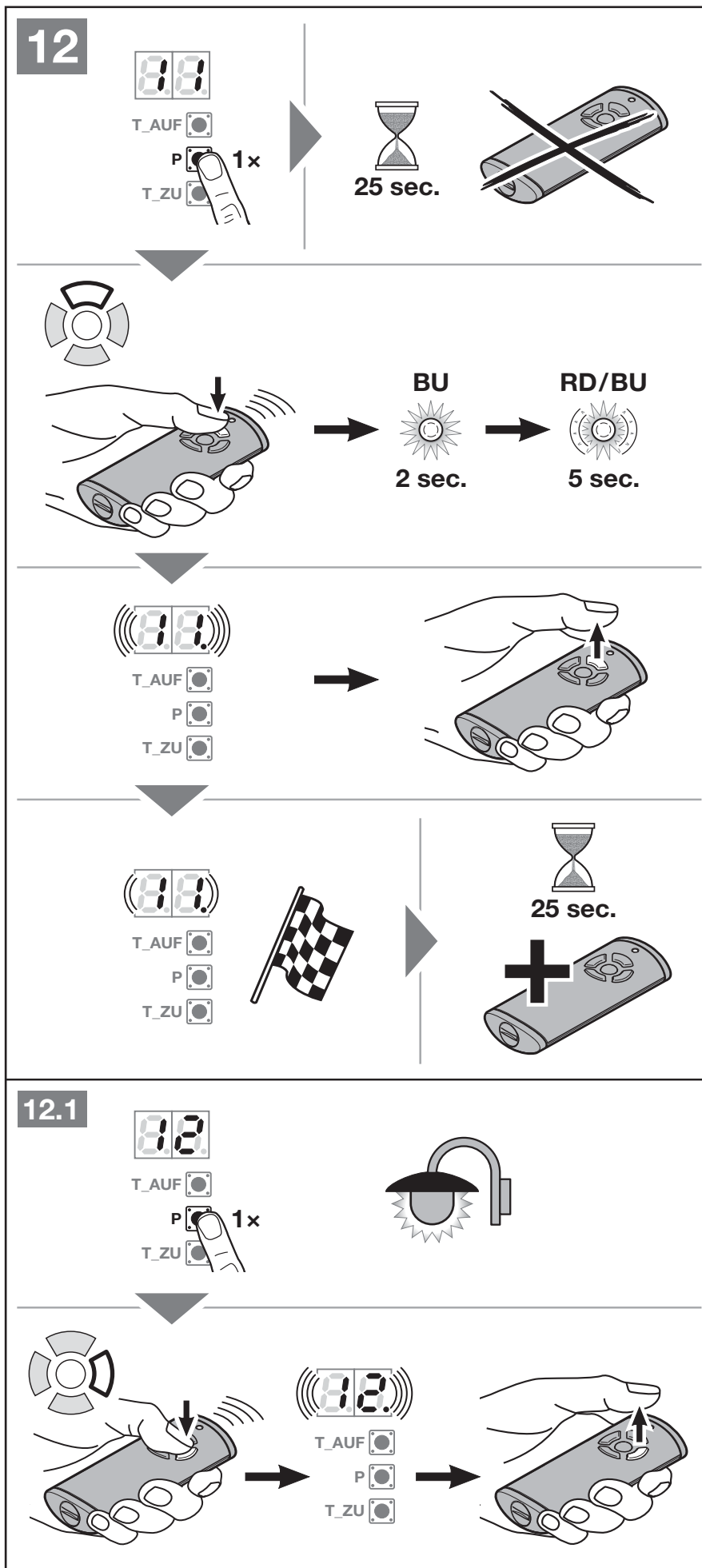
**Um das Anmelden der Hand-sender vorzeitig abubrechen:**

- ▶ Drücken Sie die **P**-Taste.

**Menü 12: Funkcode für Licht lernen:**

- ▶ Gehen Sie genauso vor, wie in Menü 11.

Funktion Licht nur in Verbindung mit einem Optionsrelais HOR 1 (siehe Kapitel 4.3.6) oder einer Universaladapterplatine UAP 1 (siehe Kapitel 4.3.7).



**Menü 13: Funkcode für Teilöffnung lernen:**

- ▶ Gehen Sie genauso vor, wie in Menü 11.

**Menü 14: Funkcode für die Richtungswahl Tor-Auf lernen:**

- ▶ Gehen Sie genauso vor, wie in Menü 11.

**Menü 15: Funkcode für die Richtungswahl Tor-Zu lernen:**

- ▶ Gehen Sie genauso vor, wie in Menü 11.

**6.1.5 Menü 19: Funk löschen - alle Funktionen**

- ▶ Siehe Bild 14.5

Die Funkcodes einzelner Handsendertasten oder einzelner Funktionen können nicht gelöscht werden.

1. Wählen Sie Menü 19 an.
2. Drücken Sie die P-Taste für 5 Sekunden.
  - 19 blinkt für 5 Sekunden langsam.
  - 19. blinkt für 3 Sekunden schnell.
  - Sobald alle Funkcodes gelöscht sind, leuchtet 19. dauerhaft.

**12.2**

**12.3**

**12.4**

**12.5**

**Zu den im Folgenden beschriebenen Menüs:**


► Siehe auch Übersicht ab Seite 59.

**6.1.6 Menü 20 – 24:  
Beleuchtung / Nachleuchtdauer intern**

Sobald sich das Tor in Bewegung setzt, schaltet die Beleuchtung intern ein. Wenn das Tor seine Fahrt beendet hat, bleibt die Beleuchtung noch entsprechend der eingestellten Zeit an (Nachleuchtdauer).

**Um die gewünschte Funktion einzustellen:**

► Wählen Sie das Menü der gewünschten Funktion an, wie in Kapitel 6 beschrieben.

<b>20</b>	Beleuchtung intern deaktiviert	
<b>21</b>	Beleuchtung / Nachleuchtdauer intern 30 Sekunden	
<b>22</b>	Beleuchtung / Nachleuchtdauer intern 60 Sekunden	
<b>23</b>	Beleuchtung / Nachleuchtdauer intern 120 Sekunden	
<b>24</b>	Beleuchtung / Nachleuchtdauer intern 180 Sekunden	

Wenn Menü **20** aktiviert ist, schaltet die Torbewegung die Beleuchtung nicht ein. Automatisch aktiviert sich auch das Menü **31** – Parameter **07**.

Wenn Menü **21 - 24** aktiviert ist, aktiviert sich automatisch auch das Menü **31** – Parameter **00**.

**Timeout**


Wenn Sie die **P**-Taste zum speichern nicht innerhalb von 60 Sekunden drücken, bleibt das voreingestellte Menü erhalten.

**6.1.7 Menü 25 – 28:  
Beleuchtung / Nachleuchtdauer  
(externes Relais)**

Ein externes Bedienelement (z. B. Handsender oder Taster) schaltet die Beleuchtung ein und bleibt entsprechend der eingestellten Zeit an (Nachleuchtdauer).

**Um die gewünschte Funktion einzustellen:**

► Wählen Sie das Menü der gewünschten Funktion an, wie in Kapitel 6 beschrieben.

<b>25</b>	Beleuchtung extern deaktiviert	
<b>26</b>	Beleuchtung / Nachleuchtdauer extern 5 Minuten	
<b>27</b>	Beleuchtung / Nachleuchtdauer extern 10 Minuten	
<b>28</b>	Beleuchtung / Nachleuchtdauer extern Funktion HOR 1 oder UAP 1-Relais 3 EIN / AUS	

Wenn Menü **25** aktiviert ist, schaltet ein externes Bedienelement die Beleuchtung nicht ein.

Wenn Menü **28** aktiviert ist, kann die Beleuchtung über die Zusatzplatinen HOR 1 oder UAP 1-Relais 3 dauerhaft ein oder aus geschaltet werden. Menü **28** ist nicht in Kombination mit Menü **25** möglich.

**Timeout**

Wenn Sie die **P**-Taste zum speichern nicht innerhalb von 60 Sekunden drücken, bleibt das voreingestellte Menü erhalten.


**6.1.8 Menü 30: Relais-Funktionen extern**

Das Optionsrelais HOR 1 ist für den Anschluss einer externen Lampe oder Signalleuchte erforderlich.

Mit der Universaladapterplatine UAP 1-Relais 3 oder UAP 1-300 können weitere Funktionen wie z. B. Endlagenmeldung Tor-Auf und Tor-Zu, Richtungswahl oder die Beleuchtung geschaltet werden.

**Um die gewünschte Funktion einzustellen:**

► Wählen Sie das Menü und den Parameter der gewünschten Funktion an, wie in Kapitel 6 beschrieben.

<b>30</b>	<b>Relaisfunktionen Extern HCP, HOR 1, UAP 1-Relais 3, UAP 1-300</b>	
	<b>00</b>	Funktion Beleuchtung extern 
	<b>01</b>	Meldung Endlage Tor-Auf
	<b>02</b>	Meldung Endlage Tor-Zu
	<b>03</b>	Meldung Endlage Teilöffnung
	<b>04</b>	Wischsignal bei Befehls-gabe Tor-Auf oder Teilöffnung
	<b>05</b>	Fehlermeldung auf der Anzeige (Störung)
	<b>06</b>	Anfahrwarnung / Vorwarnung <sup>1)</sup> Dauersignal
	<b>07</b>	Anfahrwarnung / Vorwarnung <sup>1)</sup> blinkend
	<b>08</b>	Relais zieht während der Fahrt an und in den Endlagen ab
	<b>09</b>	Meldung Wartungsintervall (Anzeige <b>In</b> )
	<b>10</b>	Anfahrwarnung / Vorwarnung <sup>1)</sup> blinkend nur in Richtung Tor-Zu

1) Vorwarnung nur, wenn in Menü 32 aktiviert.

**Wenn im Menü 30**

- Parameter **00** aktiviert ist, aktiviert sich automatisch auch das Menü **26**.
- Parameter **01 – 10** aktiviert ist, aktiviert sich automatisch auch das Menü **25**.

**Timeout**


Wenn Sie die **P**-Taste zum speichern des gewünschten Parameters nicht innerhalb von 60 Sekunden drücken, bleibt der voreingestellte Parameter erhalten.

**6.1.9 Menü 31: Relaisfunktionen intern**

Erforderlich z. B. für den Anschluss einer externen Lampe oder Signalleuchte.

**Um die gewünschte Funktion einzustellen:**

- ▶ Wählen Sie das Menü und den Parameter der gewünschten Funktion an, wie in Kapitel 6 beschrieben.

31	Relaisfunktionen intern		
	00	Funktion Beleuchtung intern	
	01	Meldung Endlage Tor-Auf	
	02	Meldung Endlage Tor-Zu	
	03	Meldung Endlage Teilöffnung	
	04	Wischsignal bei Befehls-gabe Tor-Auf	
	05	Fehlermeldung auf der Anzeige (Störung)	
	06	Anfahrwarnung / Vorwarnung <sup>1)</sup> Dauersignal	
	07	Anfahrwarnung / Vorwarnung <sup>1)</sup> blinkend	
	08	Relais zieht während der Fahrt an und in den Endlagen ab	
	09	Meldung Wartungsintervall (Anzeige In)	
	10	Anfahrwarnung / Vorwarnung <sup>1)</sup> blinkend nur in Richtung Tor-Zu	

1) Vorwarnung nur, wenn in Menü 32 aktiviert.

**Wenn Menü 31**

- Parameter **00** aktiviert ist, aktiviert sich automatisch auch das Menü **22**.
- Parameter **01 – 10** aktiviert ist, aktiviert sich automatisch auch das Menü **20**.

**Timeout**


Wenn Sie die **P**-Taste zum speichern des gewünschten Parameters nicht innerhalb von 60 Sekunden drücken, bleibt der voreingestellte Parameter erhalten.

**6.1.10 Menü 32: Vorwarnzeit**

Wenn ein Fahrbefehl gegeben wird, blinkt während der Vorwarnzeit eine am Optionsrelais angeschlossene Signalleuchte, bevor die Torfahrt startet. Die Vorwarnzeit ist in Richtung *Tor-Auf* und *Tor-Zu* aktiv.

**Um die gewünschte Funktion einzustellen:**

- ▶ Wählen Sie das Menü und den Parameter der gewünschten Funktion an, wie in Kapitel 6 beschrieben.

32	Vorwarnzeit		
	00	deaktiviert. Wenn ein Fahrbefehl gegeben wird, startet die Torfahrt sofort.	
	01	1 Sekunde	
	02	2 Sekunden	
	03	3 Sekunden	
	04	4 Sekunden	
	05	5 Sekunden	
	06	10 Sekunden	
	07	15 Sekunden	
	08	20 Sekunden	
	09	30 Sekunden	
	10	60 Sekunden	

**Timeout**

Wenn Sie die **P**-Taste zum speichern des gewünschten Parameters nicht innerhalb von 60 Sekunden drücken, bleibt der voreingestellte Parameter erhalten.

**6.1.11 Menü 34: Automatischer Zulauf**


Beim automatischen Zulauf öffnet das Tor bei einem Fahrbefehl. Nach Ablauf der eingestellten Aufhaltezeit und der Vorwarnzeit schließt das Tor automatisch. Wenn das Tor einen Fahrbefehl erhält, während es schließt, stoppt das Tor.

**HINWEISE:**

- Der automatische Zulauf darf / kann im Gültigkeitsbereich der EN 12453 nur aktiviert werden, wenn zur serienmäßig vorhandenen Kraftbegrenzung mindestens eine **zusätzliche** Sicherheitseinrichtung (Lichtschanke) angeschlossen ist.
- Eine **zusätzliche** Sicherheitseinrichtung (Lichtschanke) muss zwingend vorher eingelernt sein.
- Wenn der automatische Zulauf eingestellt ist (Menüs **34 - 35**), aktiviert sich automatisch auch die Vorwarnzeit (Menü **32** – Parameter **02**).

**Um die gewünschte Funktion einzustellen:**

- ▶ Wählen Sie das Menü und den Parameter der gewünschten Funktion an, wie in Kapitel 6 beschrieben.

34	Automatischer Zulauf	
	00	deaktiviert 
	01	Aufhaltezeit 5 Sekunden
	02	Aufhaltezeit 10 Sekunden
	03	Aufhaltezeit 20 Sekunden
	04	Aufhaltezeit 30 Sekunden
	05	Aufhaltezeit 60 Sekunden
	06	Aufhaltezeit 90 Sekunden
	07	Aufhaltezeit 120 Sekunden
	08	Aufhaltezeit 180 Sekunden
	09	Aufhaltezeit 240 Sekunden
	10	Aufhaltezeit 300 Sekunden

**Timeout**

Wenn Sie die **P**-Taste zum speichern des gewünschten Parameters nicht innerhalb von 60 Sekunden drücken, bleibt der voreingestellte Parameter erhalten.


**6.1.12 Menü 35: Automatischer Zulauf aus der Position Teilöffnung**

**HINWEISE:**

- Der automatische Zulauf darf / kann im Gültigkeitsbereich der EN 12453 nur aktiviert werden, wenn zur serienmäßig vorhandenen Kraftbegrenzung mindestens eine **zusätzliche** Sicherheitseinrichtung (Lichtschanke) angeschlossen ist.
- Eine **zusätzliche** Sicherheitseinrichtung (Lichtschanke) muss zwingend vorher eingelernt sein.
- Wenn der automatische Zulauf eingestellt ist (Menüs **34 - 35**), aktiviert sich automatisch auch die Vorwarnzeit (Menü **32** – Parameter **02**).

**Um die gewünschte Funktion einzustellen:**

- ▶ Wählen Sie das Menü und den Parameter der gewünschten Funktion an, wie in Kapitel 6 beschrieben.

35	Automatischer Zulauf - Teilöffnung	
	00	deaktiviert 
	01	Aufhaltezeit genauso wie in Menü <b>34</b> eingestellt
	02	Aufhaltezeit 5 Minuten
	03	Aufhaltezeit 15 Minuten
	04	Aufhaltezeit 30 Minuten
	05	Aufhaltezeit 45 Minuten
	06	Aufhaltezeit 60 Minuten
	07	Aufhaltezeit 90 Minuten
	08	Aufhaltezeit 120 Minuten
	09	Aufhaltezeit 180 Minuten
	10	Aufhaltezeit 240 Minuten

**Timeout**

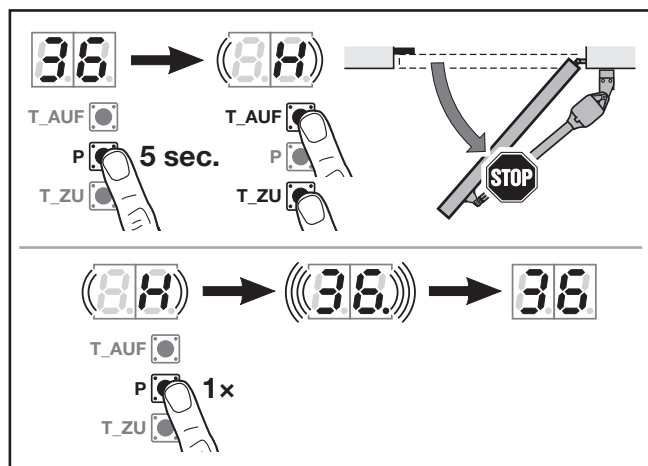
Wenn Sie die **P**-Taste zum speichern des gewünschten Parameters nicht innerhalb von 60 Sekunden drücken, bleibt der voreingestellte Parameter erhalten.

### 6.1.13 Menü 36: Position Teilöffnung ändern

Die Position Teilöffnung kann über den 3. Funkkanal (Menü 13), einen externen Empfänger, die Zusatzplatine UAP 1 oder UAP 1-300 oder ein Impuls an den Klemmen 20/23 angefahren werden.

#### Position Teilöffnung

2-flügelige Toranlage	1-flügelige Toranlage
Ist werkseitig auf die komplette Öffnungsweite des Flügel <b>A</b> voreingestellt.	Ist werkseitig auf der Hälfte des eingelernten Fahrwegs voreingestellt.



#### Um die Position Teilöffnung zu ändern:

1. Wählen Sie das Menü 36 an.
2. Drücken Sie die **P**-Taste für 5 Sekunden und aktivieren das Menü.
3. Fahren Sie das Tor mit den Tasten **T-Auf** oder **T-Zu** in die gewünschte Position. Während der Fahrt blinkt
  - 88 bei 2-flügeligen Toranlagen,
  - 8H bei 1-flügeligen Toranlagen.
4. Drücken Sie die **P**-Taste, um diese Position zu speichern.
  - 36 blinkt schnell, der Dezimalpunkt leuchtet.
  - 36 leuchtet.

#### Die geänderte Position Teilöffnung ist gespeichert.

Wenn die gewählte Position zu nah an der Endlage Tor-Zu ist, erscheint der Fehler 1 mit blinkendem Dezimalpunkt (siehe Kapitel 17). Es wird automatisch die kleinstmögliche Position eingestellt.

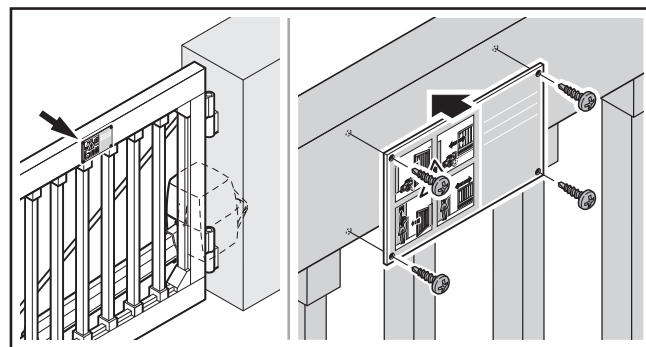
## 7 Abschließende Arbeiten

Nach Abschluss aller erforderlichen Schritte zur Inbetriebnahme:

- Setzen Sie die Gehäusedeckel der Antriebssteuerung und der Antriebe auf.

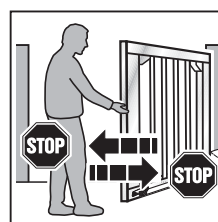
### 7.1 Warnschild befestigen

- Befestigen Sie die mitgelieferte Warntafel dauerhaft an gut sichtbarer Stelle am Tor.



### 7.2 Funktionsprüfung

#### Um den Sicherheitsrücklauf zu prüfen:



1. Halten Sie das Tor, während es **zufährt** mit beiden Händen an. Die Toranlage muss anhalten und den Sicherheitsrücklauf einleiten.
2. Halten Sie das Tor, während es **auffährt** mit beiden Händen an. Die Toranlage muss anhalten und den Sicherheitsrücklauf einleiten.

- Wenn der Sicherheitsrücklauf versagt, beauftragen Sie unmittelbar einen Sachkundigen mit der Prüfung oder der Reparatur.

### ⚠ WARNUNG

#### Verletzungsgefahr durch nicht funktionierende Sicherheitseinrichtungen

Wenn Sicherheitseinrichtungen nicht funktionieren, kann das Fehlverhalten zu Verletzungen führen.

- Nach den Lernfahrten muss der Inbetriebnehmer die Funktion(en) der Sicherheitseinrichtung(en) prüfen.

**Erst im Anschluss daran ist die Toranlage betriebsbereit.**

8 Funk

**⚠ VORSICHT**


**Verletzungsgefahr durch unbeabsichtigte Torfahrt**  
 Während des Lernvorgangs am Funksystem kann es zu unbeabsichtigten Torfahrten kommen.

- ▶ Achten Sie darauf, dass sich beim Lernen des Funksystems keine Personen oder Gegenstände im Bewegungsbereich des Tors befinden.

Wenn Sie das Funksystem in Betrieb nehmen, erweitern oder ändern:

- Nur möglich, wenn der Antrieb ruht.
- Führen Sie eine Funktionsprüfung durch.
- Verwenden Sie ausschließlich Originalteile.
- Können örtliche Gegebenheiten Einfluss auf die Reichweite des Funksystems haben.
- Können GSM-900-Handys bei gleichzeitiger Benutzung die Reichweite beeinflussen.

9 Handsender HS 5 BiSecur



**⚠ WARNUNG**

**Verletzungsgefahr bei Torbewegung**  
 Wird der Handsender bedient, können Personen durch die Torbewegung verletzt werden.

- ▶ Stellen Sie sicher, dass Handsender nicht in Kinderhände gelangen und nur von Personen benutzt werden, die in die Funktionsweise der ferngesteuerten Toranlage eingewiesen sind!
- ▶ Sie müssen den Handsender generell mit Sichtkontakt zum Tor bedienen, wenn nur eine Sicherheitseinrichtung vorhanden ist!
- ▶ Durchfahren bzw. durchgehen Sie Toröffnungen von ferngesteuerten Toranlagen erst, wenn das Tor zum Stillstand gekommen ist!
- ▶ Bleiben Sie niemals in der geöffneten Toranlage stehen.
- ▶ Beachten Sie, dass am Handsender versehentlich eine Taste betätigt werden kann (z. B. in der Hosen-/Handtasche) und es hierbei zu einer ungewollten Torfahrt kommen kann.

**⚠ VORSICHT**

**Verbrennungsgefahr am Handsender**  
 Direkte Sonneneinstrahlung oder große Hitze kann den Handsender stark erhitzen. Das kann bei Gebrauch zu Verbrennungen führen.

- ▶ Schützen Sie den Handsender vor direkter Sonneneinstrahlung und großer Hitze (z. B. im Ablagefach der Fahrzeugarmatur).

**ACHTUNG**

**Beeinträchtigung der Funktion durch Umwelteinflüsse**  
 Hohe Temperaturen, Wasser und Schmutz beeinträchtigen die Funktionen des Handsenders. Schützen Sie den Handsender vor folgenden Einflüssen:

- direkte Sonneneinstrahlung (zul. Umgebungstemperatur -20 °C bis +60 °C)
- Feuchtigkeit
- Staubbelastung



**9.1 Beschreibung des Handsenders**

► Siehe Bild 5

**9.2 Batterie einlegen / wechseln**

► Siehe Bild 5

<b>ACHTUNG</b>
<p><b>Zerstörung des Handsenders durch auslaufende Batterie</b>                  Batterien können auslaufen und den Handsender zerstören.                  ► Entfernen Sie die Batterie aus dem Handsender, wenn dieser längere Zeit nicht benutzt wird.</p>

**9.3 Betrieb des Handsenders**

Jeder Handsendertaste ist ein Funkcode zugeordnet.

- Drücken Sie die Handsendertaste, deren Funkcode Sie senden möchten.
  - Die LED leuchtet 2 Sekunden blau.
  - Der Funkcode wird gesendet.

**HINWEIS:**

Wenn der Funkcode der Handsendertaste von einem anderen Handsender vererbt ist, drücken Sie die Handsendertaste zum **ersten** Betrieb 2 x.

**Batteriestandsanzeige am Handsender**

<b>LED blinkt 2 x rot</b> , anschließend wird der Funkcode <b>noch</b> gesendet.	Batterie <b>sollte</b> in Kürze ersetzt werden.
<b>LED blinkt 2 x rot</b> , anschließend wird der Funkcode <b>nicht mehr</b> gesendet.	Batterie <b>muss</b> umgehend ersetzt werden.

**9.4 Vererben / Senden eines Funkcodes**

1. Drücken und halten Sie die Handsendertaste dessen Funkcode Sie vererben / senden möchten.
  - Die LED leuchtet 2 Sekunden blau und erlischt.
  - Nach 5 Sekunden blinkt die LED abwechselnd rot und blau.
  - Die Handsendertaste sendet den Funkcode.
2. Wird der Funkcode gelernt und erkannt, lassen Sie die Handsendertaste los.
  - Die LED erlischt.

**HINWEIS:**

Zum Vererben / Senden des Funkcodes haben Sie 15 Sekunden Zeit. Wenn innerhalb dieser Zeit das Vererben / Senden nicht erfolgreich ist, wiederholen Sie den Vorgang.

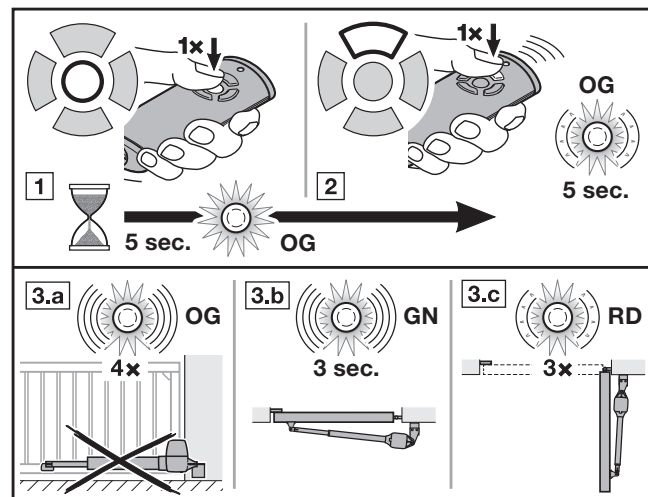
**9.5 Abfrage des Status**

**9.5.1 Manuelle Abfrage**

Mit diesem Handsender können Sie den aktuellen Status einer Anlage abfragen. Hierfür muss die Anlage mit einem bidirektionalen Funk-Modul ausgestattet und in Reichweite des Handsenders sein.

**HINWEIS:**

Wenn eine Handsendertaste gedrückt wird, die kein bidirektionales Funk-Modul ansteuert, wird die Abfrage des Status abgebrochen.



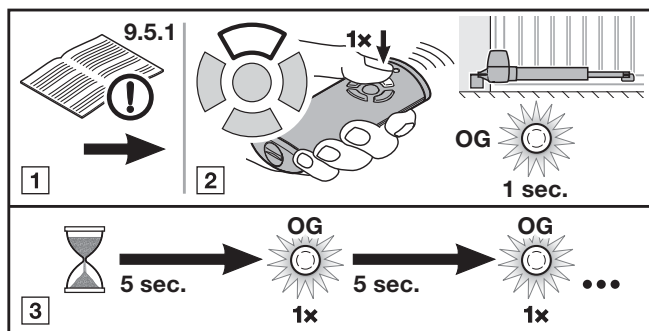
1. Drücken Sie die Statustaste Position. Die LED leuchtet 5 Sekunden orange.
2. Drücken Sie innerhalb dieser Zeit die Handsendertaste für die Anlage, dessen Status Sie abfragen möchten. Die LED blinkt bis zu 5 Sekunden langsam orange.
3. Je nach Status der Anlage erfolgt eine entsprechende Rückmeldung.

LED blinkt 4 x schnell orange	Anlage ist außer Reichweite keine Rückmeldung
LED blinkt 3 Sekunden schnell grün	Tor ist geschlossen
LED blinkt 3 x langsam rot	Tor ist nicht geschlossen

Eine neue Abfrage des Status ist erst möglich, nachdem die LED erloschen ist.

### 9.5.2 Automatische Rückmeldung nach der manuellen Abfrage

Wenn nach der manuellen Abfrage dieselbe Handsendertaste erneut gedrückt wird, erhalten Sie eine automatische Rückmeldung des Status der Anlage, sobald eine Endlage erreicht ist.



1. Führen Sie eine manuelle Abfrage des Status wie in Kap. 9.5.1 durch.

#### VORSICHT

Wenn die Anlage bereits steht, löst das erneute Drücken der Handsendertaste eine Torfahrt aus.

2. Drücken Sie innerhalb von 5 Sekunden **erneut** die Handsendertaste für die Anlage, dessen Status Sie abfragen möchten. Der Funkcode wird gesendet. Die LED leuchtet kurz orange.
3. Der Status der Anlage wird alle 5 Sekunden abgefragt. Die LED leuchtet kurz orange.
4. Ist der Status der Anlage bekannt, erfolgt automatisch eine entsprechende Rückmeldung.

LED blinkt 3 Sekunden schnell grün	Tor ist geschlossen
LED blinkt 3 x langsam rot	Tor ist nicht geschlossen

#### HINWEIS:

Wenn die Vorwarnzeit oder Aufhaltezeit aktiv ist, erfolgt keine automatische Rückmeldung.

### 9.6 Reset des Handsenders

1. Öffnen Sie den Batteriedeckel.
2. Entnehmen Sie die Batterie für 10 Sekunden.
3. Drücken und halten Sie eine Handsendertaste.
4. Legen Sie die Batterie ein und schließen Sie den Batteriedeckel.
  - Die LED blinkt 4 Sekunden langsam blau.
  - Die LED blinkt 2 Sekunden schnell blau.
  - Die LED leuchtet lange blau.
5. Lassen Sie die Handsendertaste los. **Alle Funkcodes sind neu zugeordnet.**

#### HINWEIS:

Wenn Sie die Handsendertaste vorzeitig loslassen, wird kein neuer Funkcode zugeordnet.

### 9.7 LED-Anzeige

#### Blau (BU)

Zustand	Funktion
leuchtet 2 Sek.	ein Funkcode wird gesendet
blinkt langsam	Handsender befindet sich im Modus Lernen
blinkt schnell nach langsamem Blinken	beim Lernen wurde ein gültiger Funkcode erkannt
blinkt 4 Sek. langsam, blinkt 2 Sek. schnell, leuchtet lang	Reset wird durchgeführt und abgeschlossen

#### Rot (RD)

Zustand	Funktion
blinkt 2 x	die Batterie ist fast leer
blinkt 3 x langsam	Status: Tor ist nicht geschlossen

#### Blau (BU) und Rot (RD)

Zustand	Funktion
abwechselndes Blinken	Handsender befindet sich im Modus Vererben / Senden

#### Orange (OG)

Zustand	Funktion
leuchtet 5 Sek.	Abfrage des Status wurde aktiviert
blinkt 5 Sek. langsam	Status wird abgefragt
blinkt 4 x schnell	Anlage ist außer Reichweite keine Rückmeldung
leuchtet kurz	Status wird alle 5 Sek. abgefragt

#### Grün (GN)

Zustand	Funktion
blinkt 3 Sek. schnell	Status: Tor ist geschlossen

### 9.8 Reinigung des Handsenders

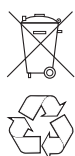
<b>ACHTUNG</b>
<p><b>Beschädigung des Handsenders durch falsche Reinigung</b></p> <p>Das Reinigen des Handsenders mit ungeeigneten Reinigungsmitteln können das Handsender-Gehäuse sowie die Handsendertasten angreifen.</p> <ul style="list-style-type: none"> <li>▶ Reinigen Sie den Handsender nur mit einem sauberen, weichen und feuchten Tuch.</li> </ul>

#### HINWEIS:

Weiße Handsendertasten können sich bei regelmäßigem Gebrauch über einen längeren Zeitraum ver-

färben, wenn sie in Kontakt mit Kosmetik-Produkten (z. B. Handcreme) kommen.

### 9.9 Entsorgung



Elektro- und Elektronik-Geräte sowie Batterien dürfen nicht als Haus- oder Restmüll entsorgt werden, sondern müssen in den dafür eingerichteten Annahme- und Sammelstellen abgegeben werden.

### 9.10 Technische Daten

Typ	Handsender HS 5 BiSecur
Frequenz	868 MHz
Spannungsversorgung	1 × 1,5 V Batterie, Typ: AAA (LR03)
zul. Umgebungstemperatur	- 20 °C bis + 60 °C
Schutzart	IP 20

### 9.11 Auszug aus der Konformitätserklärung für Handsender

Die Übereinstimmung des oben genannten Produkts mit den Vorschriften der Richtlinie Radio Equipment Directive (RED) 2014/53/EU wurde nachgewiesen durch die Einhaltung folgender Normen:

- EN 60950:2000
- EN 300 220-1
- EN 300 220-3
- EN 301 489-1
- EN 301 489-3

Die original Konformitätserklärung kann beim Hersteller angefordert werden.

## 10 Externer Funkempfänger\*

Mit einem externen Funkempfänger können z. B. bei eingeschränkten Reichweiten die Funktionen Impuls, Teilöffnung oder Richtungswahl Auf / Zu angesteuert werden.

Bei nachträglichem Anschluss eines externen Funkempfängers müssen die Funkcodes des integrierten Funk-Moduls unbedingt gelöscht werden (siehe Kapitel 6.1.5).

### HINWEISE:

- Externer Funkempfänger mit Antennenlitze dürfen nicht mit Gegenständen aus Metall (Nägel, Streben, usw.) in Verbindung kommen.
- Ermitteln Sie die beste Ausrichtung durch Versuche.
- GSM-900-Handys können bei gleichzeitiger Benutzung die Reichweite beeinflussen.

### 10.1 Einlernen eines Funkcodes am externen Funkempfänger

- ▶ Lernen Sie den Funkcode einer Handsendertaste anhand der Bedienungsanleitung des externen Empfängers ein.

### 10.2 Auszug aus der Konformitätserklärung für Empfänger

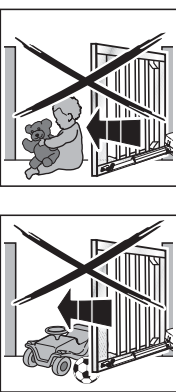
Die Übereinstimmung des oben genannten Produkts mit den Vorschriften der Richtlinie Radio Equipment Directive (RED) 2014/53/EU wurde nachgewiesen durch die Einhaltung folgender Normen:

- EN 300 220-3
- EN 301 489-1
- EN 301 489-3

Die original Konformitätserklärung kann beim Hersteller angefordert werden.

\* – Zubehör, ist nicht in der Standardausstattung enthalten!

## 11 Betrieb

	<p><b>! WARNUNG</b></p> <p><b>Verletzungsgefahr bei Torbewegung</b></p> <p>Im Bereich des Tors kann es bei fahrendem Tor zu Verletzungen oder Beschädigungen kommen.</p> <ul style="list-style-type: none"> <li>▶ Kinder dürfen nicht an der Toranlage spielen.</li> <li>▶ Stellen Sie sicher, dass sich im Bewegungsbereich des Tors keine Personen oder Gegenstände befinden.</li> <li>▶ Verfügt die Toranlage nur über eine Sicherheitseinrichtung, dann betreiben Sie den Drehtor-Antrieb nur, wenn Sie den Bewegungsbereich des Tors einsehen können.</li> <li>▶ Überwachen Sie den Torlauf, bis das Tor die Endlage erreicht hat.</li> <li>▶ Durchfahren bzw. durchgehen Sie Toröffnungen von ferngesteuerten Toranlagen erst, wenn das Tor zum Stillstand gekommen ist!</li> <li>▶ Bleiben Sie niemals in der geöffneten Toranlage stehen.</li> </ul>
---	--

<p><b>! WARNUNG</b></p> <p><b>Quetschgefahr an der Hauptschließkante und an den Nebenschließkanten</b></p> <p>Bei der Torfahrt können Finger oder Gliedmaßen zwischen dem Tor und der Hauptschließkante sowie der Nebenschließkante eingequetscht werden.</p> <ul style="list-style-type: none"> <li>▶ Greifen Sie während einer Torfahrt nicht an die Hauptschließkante oder an die Nebenschließkanten.</li> </ul>
---

### 11.1 Benutzer einweisen

- ▶ Weisen Sie alle Personen, die die Toranlage benutzen, in die ordnungsgemäße und sichere Bedienung des Antriebs ein.
- ▶ Demonstrieren und testen Sie die mechanische Entriegelung sowie den Sicherheitsrücklauf.

### 11.2 Funktionen der verschiedenen Funkcodes

Jeder Handsendertaste ist ein Funkcode zugeordnet. Um den Antrieb mit dem Handsender zu bedienen, muss der Funkcode der jeweiligen Handsendertaste auf den Kanal der gewünschten Funktion am integrierter Funkempfänger eingelernt werden.

- ▶ Siehe Kapitel 6.1.4

#### HINWEIS:

Wenn der Funkcode der eingelernten Handsendertaste zuvor von einem anderen Handsender vererbt ist, drücken Sie die Handsendertaste zum **ersten** Betrieb 2 x.

#### 11.2.1 Kanal 1 / Impuls

Der Drehtor-Antrieb arbeitet im Normalbetrieb mit der Impulsfolgesteuerung. Das Drücken der entsprechenden Handsendertaste oder einen externen Taster löst den Impuls aus:

1. Impuls: Das Tor fährt in die Richtung einer Endlage.
2. Impuls: Das Tor stoppt.
3. Impuls: Das Tor fährt in die Gegenrichtung.
4. Impuls: Das Tor stoppt.
5. Impuls: Das Tor fährt in die Richtung der beim 1. Impuls gewählten Endlage.

usw.

#### 11.2.2 Kanal 2 / Licht

Nur in Verbindung mit einem Optionsrelais HOR 1\* oder einer Universaladapterplatine UAP 1\* und einer angeschlossenen externen Lampe, z. B. Hofbeleuchtung.

#### 11.2.3 Kanal 3 / Teilöffnung

Wenn das Tor **nicht in der Position Teilöffnung** ist, fährt der Funkcode *Teilöffnung* das Tor in diese Position.

Wenn das Tor **in der Position Teilöffnung** ist, fährt

- der Funkcode *Teilöffnung* das Tor in die Endlage Tor-Zu.
- der Funkcode *Impuls* das Tor in die Endlage Tor-Auf.

#### 11.2.4 Kanal 4 / 5 Richtungswahl Tor-Auf / Tor-Zu

##### Kanal 4 / Richtungswahl Tor-Auf

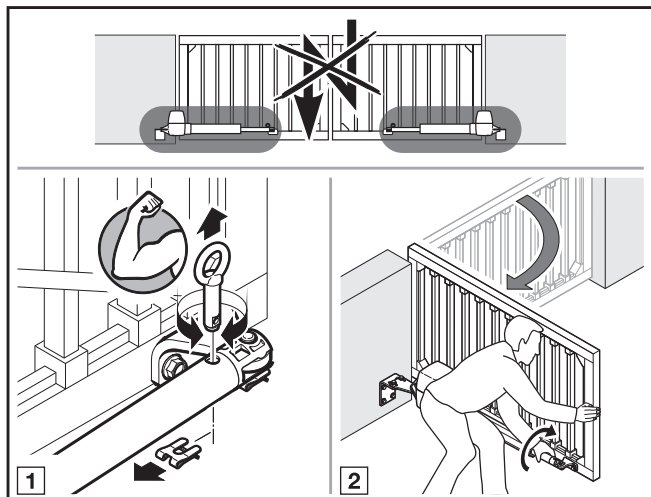
Der Funkcode *Tor-Auf* fährt das Tor mit der Impulsfolge (Auf - Stopp - Auf - Stopp) in die Endlage Tor-Auf.

##### Kanal 5 / Richtungswahl Tor-Zu

Der Funkcode *Tor-Zu* fährt das Tor mit der Impulsfolge (Zu - Stopp - Zu - Stopp) in die Endlage Tor-Zu.

\* – Zubehör ist nicht in der Standardausstattung enthalten!

**11.3 Verhalten bei einem Spannungsausfall (ohne Not-Akku)**



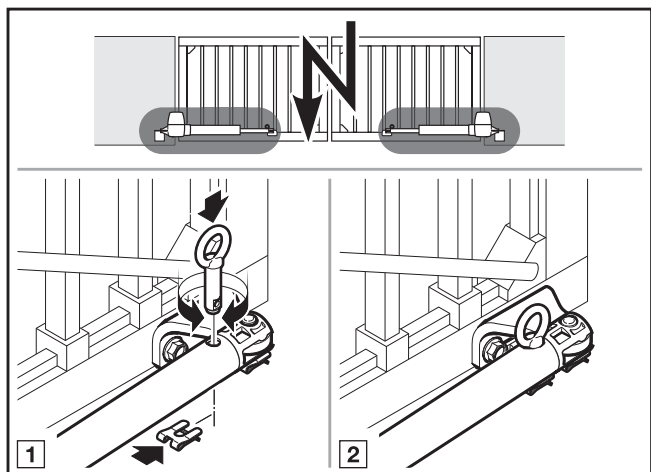
Während eines Spannungsausfalls müssen Sie die Toranlage von Hand öffnen und schließen. Dazu müssen Sie den Antrieb abkuppeln.

Wenn das Tor zusätzlich mit einem Elektroschloss gesichert ist, dann entriegeln Sie das Elektroschloss zuvor mit dem entsprechenden Schlüssel.

**11.4 Verhalten nach Spannungsrückkehr (ohne Not-Akku)**

Nach der Spannungsrückkehr:

- **8.8.** leuchtet für 1 Sekunde in der Anzeige.  
**Oder**
- **8.8.** blinkt bis alle eingelernten Funkcodes geladen sind.



Nach einem Spannungsausfall führt der Antrieb mit dem nächsten Impulsbefehl eine Referenzfahrt durch.

- ▶ Kuppeln Sie das Tor wieder ein.

**11.5 Referenzfahrt**

**2-flügelige Toranlage**



**1-flügelige Toranlage**



Eine Referenzfahrt ist erforderlich:

- Wenn nach einem Spannungsausfall die Torposition unbekannt ist.
- Wenn die Kraftbegrenzung 3 x in Folge bei einer Fahrt in Richtung Tor-Auf oder Tor-Zu anspricht.

Eine Referenzfahrt erfolgt:

- Nur in Richtung Tor-Zu.
- Mit verminderter Geschwindigkeit.
- Mit geringfügigem Kraftanstieg der zuletzt gelernten Kräfte.
- Ohne Kraftbegrenzung

Ein Impulsbefehl löst die Referenzfahrt aus. Der Antrieb fährt bis in die Endlage Tor-Zu.

**Wenn der gefährdete Bereich nicht durch eine Lichtschranke o. ä. abgesichert ist, dürfen Sie die Referenzfahrt nur mit Sicht zum Tor auslösen.**

## 12 Prüfung und Wartung

Der Drehtor-Antrieb ist wartungsfrei.

Zu Ihrer eigenen Sicherheit empfehlen wir jedoch, die Toranlage **jährlich** nach Herstellerangaben durch einen Sachkundigen prüfen und warten zu lassen.

### ⚠️ WARNUNG

#### Verletzungsgefahr durch unerwartete Torfahrt

Zu einer unerwarteten Torfahrt kann es kommen, wenn es bei Prüfung und Wartungsarbeiten an der Toranlage zum versehentlichen Wiedereinschalten durch Dritte kommt.

- ▶ Schalten Sie vor allen Arbeiten die Toranlage spannungsfrei **und** ziehen Sie ggf. den Stecker des Not-Akkus.
- ▶ Sichern Sie die Toranlage gegen unbefugtes Wiedereinschalten.

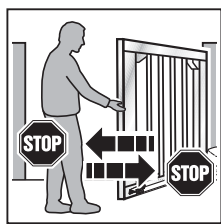
Eine Prüfung oder erforderliche Reparatur darf nur von einer sachkundigen Person durchgeführt werden. Wenden Sie sich hierzu an ihren Fachhändler.

Eine optische Prüfung kann vom Betreiber durchgeführt werden.

- ▶ Prüfen Sie alle Sicherheits- und Schutzfunktionen **monatlich**.
- ▶ Prüfen Sie die Funktion der Widerstandkontakte 8k2 **halbjährlich**.
- ▶ Vorhandene Fehler bzw. Mängel müssen **sofort** behoben werden.

### 12.1 Sicherheitsrücklauf / Reversieren prüfen

Um den Sicherheitsrücklauf / das Reversieren zu prüfen:



1. Halten Sie das Tor, während es **zufährt** mit beiden Händen an. Die Toranlage muss anhalten und den Sicherheitsrücklauf einleiten.
2. Halten Sie das Tor, während es **auffährt** mit beiden Händen an. Die Toranlage muss anhalten und den Sicherheitsrücklauf einleiten.

- ▶ Wenn der Sicherheitsrücklauf versagt, beauftragen Sie unmittelbar einen Sachkundigen mit der Prüfung oder der Reparatur.

## 13 Garantiebedingungen

### Dauer der Garantie

Zusätzlich zu der gesetzlichen Gewährleistung des Händlers aus dem Kaufvertrag leisten wir folgende Teilegarantie ab Kaufdatum:

- 5 Jahre auf die Antriebstechnik, Motor und Motorsteuerung
- 2 Jahre auf Funk, Zubehör und Sonderanlagen

Durch die Inanspruchnahme der Garantie verlängert sich die Garantiezeit nicht. Für Ersatzlieferungen und Nachbesserungsarbeiten beträgt die Garantiefrist 6 Monate, mindestens aber die laufende Garantiezeit.

### Voraussetzungen

Der Garantieanspruch gilt nur in dem Land, in dem das Gerät gekauft wurde. Die Ware muss auf dem von uns vorgegebenen Vertriebsweg erstanden worden sein. Der Garantieanspruch besteht nur für Schäden am Vertragsgegenstand selbst.

Der Kaufbeleg gilt als Nachweis für Ihren Garantieanspruch.

### Leistungen

Für die Dauer der Garantie beseitigen wir alle Mängel am Produkt, die nachweislich auf einen Material- oder Herstellungsfehler zurückzuführen sind. Wir verpflichten uns, nach unserer Wahl die mangelhafte Ware unentgeltlich gegen mangelfreie zu ersetzen, nachzubessern oder durch einen Minderwert zu ersetzen. Ersetzte Teile werden unser Eigentum.

Die Erstattung von Aufwendungen für Aus- und Einbau, Überprüfung entsprechender Teile sowie Forderungen nach entgangenem Gewinn und Schadensersatz sind von der Garantie ausgeschlossen.

Ebenfalls ausgeschlossen sind Schäden durch:

- unsachgemäßen Einbau und Anschluss
- unsachgemäße Inbetriebnahme und Bedienung
- äußere Einflüsse wie Feuer, Wasser, anormale Umweltbedingungen
- mechanische Beschädigungen durch Unfall, Fall, Stoß
- fahrlässige oder mutwillige Zerstörung
- normale Abnutzung oder Wartungsmangel
- Reparatur durch nicht qualifizierte Personen
- Verwenden von Teilen fremder Herkunft
- Entfernen oder unkenntlich machen des Typenschildes

## 14 Auszug aus der Einbauerklärung

(im Sinne der EG-Maschinenrichtlinie 2006/42/EG für den Einbau einer unvollständigen Maschine gemäß Anhang II, Teil 1 B).

Das auf der Rückseite beschriebene Produkt ist entwickelt, konstruiert und gefertigt in Übereinstimmung mit folgenden Richtlinien:

- EG-Richtlinie Maschinen 2006/42/EG
- EU-Richtlinie 2011/65/EU (RoHS)
- EU-Richtlinie Niederspannung 2014/35/EU
- EU-Richtlinie Elektromagnetische Verträglichkeit 2014/30/EU

Angewandte und herangezogene Normen und Spezifikationen:

- EN ISO 13849-1, PL „c“, Cat. 2  
Sicherheit von Maschinen – Sicherheitsbezogene Teile von Steuerungen – Teil 1: Allgemeine Gestaltungsgrundsätze
- EN 60335-1/2, soweit zutreffend  
Sicherheit von elektrischen Geräten / Antrieben für Tore
- EN 61000-6-3  
Elektromagnetische Verträglichkeit – Störaussendung
- EN 61000-6-2  
Elektromagnetische Verträglichkeit – Störfestigkeit

Unvollständige Maschinen im Sinne der EG-Richtlinie 2006/42/EG sind nur dazu bestimmt, in andere Maschinen oder in andere unvollständige Maschinen oder Anlagen eingebaut oder mit ihnen zusammengefügt zu werden, um zusammen mit ihnen eine Maschine im Sinne der o.g. Richtlinie zu bilden.

Deshalb darf dieses Produkt erst dann in Betrieb genommen werden, wenn festgestellt wurde, dass die gesamte Maschine / Anlage, in der es eingebaut wurde, den Bestimmungen der o. g. EG-Richtlinie entspricht.

Bei einer nicht mit uns abgestimmten Änderung des Produkts verliert diese Erklärung ihre Gültigkeit.

## 15 Demontage und Entsorgung

### HINWEIS:

Beachten Sie beim Abbau alle geltenden Vorschriften der Arbeitssicherheit.

Lassen Sie den Drehmotor-Antrieb von einem Sachkundigen nach dieser Anleitung sinngemäß in umgekehrter Reihenfolge demontieren und fachgerecht entsorgen.

## 16 Technische Daten

<b>Netzanschluss</b>	230 - 240 V~, 50 Hz
<b>Standby</b>	< 0,5 W
<b>Schutzart</b>	<ul style="list-style-type: none"> <li>• IP 44 Antrieb</li> <li>• IP 65 Steuerungsgehäuse</li> </ul>
<b>Temperaturbereich</b>	-20 °C bis +60 °C
<b>Max. Torflügelbreite</b>	Je nach Antriebstyp: 2.500 mm / 4.000 mm
<b>Max. Torhöhe</b>	2.000 mm
<b>Max. Torflügelgewicht</b>	Je nach Antriebstyp: 220 kg / 400 kg
<b>Max. Torflügelfüllung</b>	Abhängig von der Torfläche. Regionale Windlasten sind bei Verwendung von Torfüllungen zu berücksichtigen (EN 13241-1).
<b>Nenn Drehmoment</b>	Siehe Typenschild
<b>Max. Drehmoment</b>	Siehe Typenschild
<b>Max. Leerlaufdrehzahl</b>	Je nach Antriebstyp: 2,6 min <sup>-1</sup> / 2,7 min <sup>-1</sup>
<b>Drehzahl bei Nenn Drehmoment</b>	Je nach Antriebstyp: 2,5 min <sup>-1</sup> / 2,6 min <sup>-1</sup>
<b>Zyklen (Auf / Zu) pro Tag / Stunde</b>	Siehe Typenschild
<b>Max. Öffnungswinkel</b>	125°
<b>Antriebsgehäuse</b>	Aluminium-Druckguss und witterungsbeständiger, glasfaserverstärkter Kunststoff
<b>Steuerung</b>	Mikroprozessor-Steuerung, programmierbar
<b>Steuerspannung</b>	24 V / 37 V DC (schaltbar)
<b>Max. Leitungslänge</b>	30 m
<b>Anschlüsse</b>	Steck-Schraubklemmen
<b>Endlagen-Abschaltung / Kraftbegrenzung</b>	Elektronisch
<b>Abschaltautomatik</b>	<ul style="list-style-type: none"> <li>• Wird für beide Richtungen automatisch getrennt eingelernt.</li> <li>• Kraftbegrenzung für beide Laufrichtungen, selbstlernend und selbstprüfend</li> </ul>
<b>Sonderfunktionen</b>	<ul style="list-style-type: none"> <li>• Stopp- / Ausschalter anschließbar</li> <li>• Lichtschranke oder Schließkantensicherung anschließbar</li> <li>• Optionsrelais für Signalleuchte,</li> <li>• zusätzliche externe Beleuchtung anschließbar über HCP-Bus-Adapter</li> </ul>
<b>Aufhaltezeit</b>	<ul style="list-style-type: none"> <li>• Lichtschranke erforderlich!</li> <li>• einstellbar 5 – 300 Sekunden</li> <li>• einstellbar 5 Sekunden – 240 Minuten für Teilöffnung</li> <li>• verkürzte Aufhaltezeit durch Durchfahrtlichtschranke</li> </ul>
<b>Funk-Komponenten</b>	<ul style="list-style-type: none"> <li>• integrierter Funkempfänger</li> <li>• Handsender</li> </ul>



## 17 Anzeigen von Fehlern / Warnmeldungen und Betriebszuständen

### 17.1 Anzeige von Fehlern und Warnungen

Anzeige	Fehler / Warnung	Mögliche Ursache	Abhilfe
8.8 <sup>(*)</sup>	Einstellen der Reversiergrenze nicht möglich.	Beim Einstellen der Reversiergrenze war ein Hindernis im Weg.	Das Hindernis beseitigen.
	Einstellen der Position Teilöffnung nicht möglich	Die Position Teilöffnung befindet sich zu nah an der Endlage Tor-Zu	Die Position Teilöffnung muss größer sein
2.8 <sup>(*)</sup>	Sicherheitseinrichtung an SE 1	Es ist keine Sicherheitseinrichtung angeschlossen.	Eine Sicherheitseinrichtung anschließen oder im Menü aktivieren.
		Das Signal der Sicherheitseinrichtung ist unterbrochen.	Die Sicherheitseinrichtung einstellen / ausrichten. Die Zuleitungen prüfen, ggf. auswechseln.
		Die Sicherheitseinrichtung ist defekt.	Die Lichtschranke auswechseln.
2.2 <sup>(*)</sup>	Sicherheitseinrichtung an SE 2	Es ist keine Sicherheitseinrichtung angeschlossen.	Eine Sicherheitseinrichtung anschließen oder im Menü aktivieren.
		Das Signal der Sicherheitseinrichtung ist unterbrochen.	Die Sicherheitseinrichtung einstellen / ausrichten. Die Zuleitungen prüfen, ggf. auswechseln.
		Die Sicherheitseinrichtung ist defekt.	Die Lichtschranke auswechseln.
2.3 <sup>(*)</sup>	Sicherheitseinrichtung an SE 3	Es ist keine Sicherheitseinrichtung angeschlossen.	Eine Sicherheitseinrichtung anschließen oder im Menü aktivieren.
		Das Signal der Sicherheitseinrichtung ist unterbrochen.	Die Sicherheitseinrichtung einstellen / ausrichten. Die Zuleitungen prüfen, ggf. auswechseln.
		Die Sicherheitseinrichtung ist defekt.	Die Lichtschranke auswechseln.
8.3 <sup>(*)</sup>	Kraftbegrenzung in Richtung <i>Tor-Zu</i>	Das Tor läuft zu schwer oder ungleichmäßig.	Den Torlauf korrigieren.
		Ein Hindernis befindet sich im Torbereich.	Das Hindernis beseitigen, ggf. den Antrieb neu einlernen.
8.4 <sup>(*)</sup>	Ruhestromkreis unterbrochen	Der Öffnerkontakt an Klemme 12 / 13 ist geöffnet.	Den Kontakt schließen.
		Der Ruhestromkreis ist unterbrochen.	Den Ruhestromkreis prüfen.
8.5 <sup>(*)</sup>	Kraftbegrenzung in Richtung <i>Tor-Auf</i>	Das Tor läuft zu schwer oder ungleichmäßig.	Den Torlauf korrigieren.
		Ein Hindernis befindet sich im Torbereich.	Das Hindernis beseitigen, ggf. den Antrieb neu einlernen.
8.6 <sup>(*)</sup>	Systemfehler	Interner Fehler	Werksreset durchführen und den Antrieb neu einlernen, ggf. auswechseln.
	Laufzeitbegrenzung	Der Antrieb ist defekt.	Den Antrieb auswechseln.
8.7 <sup>(*)</sup>	Kommunikationsfehler	Kommunikation mit Zusatzplatine ist fehlerhaft (z. B. UAP 1 oder UAP 1-300, ESE)	Die Zuleitungen prüfen, ggf. auswechseln. Die Zusatzplatine prüfen, ggf. auswechseln.
8.8 <sup>(*)</sup>	Bedienelemente / Bedienung	Fehler bei der Eingabe	Die Eingabe prüfen und ändern
		Eingabe ungültiger Wert	Den eingegebenen Wert prüfen und ändern

Anzeige	Fehler / Warnung	Mögliche Ursache	Abhilfe
	Spezifisch für eingelernte Sicherheitseinrichtungen	Sicherheitseinrichtung mit Testung ist unterbrochen.	Die Sicherheitseinrichtung prüfen, ggf. austauschen.
		Widerstandskontaktleiste 8k2 hat angesprochen	Das Hindernis beseitigen.
		Widerstandskontaktleiste 8k2 ist defekt oder nicht angeschlossen.	Die Widerstandskontaktleiste 8k2 prüfen.
	Unterspannung		Bei Akkubetrieb: Signalisierung Bei Netzunterspannung: Interner Fehler ohne Signalisierung
	Spannungsfehler (Über- / Unterspannung)		Akku aufladen, Spannungsquelle prüfen.
	2-flügelige Toranlage: Kein Referenzpunkt, Torposition unbekannt	Spannungsausfall	Eine Torfahrt in die Endlage Tor-Zu.
		Kraftbegrenzung hat 3 x in Folge angesprochen.	
	1-flügelige Toranlage: Kein Referenzpunkt, Torposition unbekannt	Spannungsausfall	Eine Torfahrt in die Endlage Tor-Zu.
		Kraftbegrenzung hat 3 x in Folge angesprochen.	
	Meldung Wartungsintervall blinkt während jeder Torfahrt.	Kein Fehler Das durch den Monteur eingestellte Wartungsintervall ist überschritten.	Die Toranlage nach Herstellerangaben durch einen Sachkundigen prüfen und warten lassen.

17.2 Anzeige der Betriebszustände für 2-flügelige Toranlage

	Alle eingelernten Funkcodes werden geladen.		Der Antrieb ist ungelernt. ► Lernen Sie den Antrieb ein (siehe Kapitel 5).
	Flügel A + B befinden sich in der Endlage Tor-Zu.		Flügel A + B befinden sich in der Endlage Tor-Auf.
	Flügel A + B fahren in Richtung Endlage Tor-Zu.		Flügel A + B fahren in Richtung Endlage Tor-Auf oder der Automatische Zulauf ist aktiv.
	Flügel A + B befinden sich in Richtung Endlage Tor-Zu und die Vorwarnzeit ist aktiv.		Flügel A + B befinden sich in Richtung Endlage Tor-Auf und die Vorwarnzeit ist aktiv.
	Flügel A + B befinden sich in einer Zwischenlage und die Vorwarnzeit ist aktiv.		Flügel A befindet sich in einer Zwischenlage.
	Flügel A fährt in Richtung der Position Teilöffnung.		Flügel A befindet sich in der Position Teilöffnung.
	Kommunikation mit dem Antrieb wird hergestellt.		
	Bei Inbetriebnahme und Lernfahrt ist der Endschalter <b>nicht</b> angefahren.		Bei Inbetriebnahme und Lernfahrten ist der Endschalter angefahren.
	Impulseingang von einem Funkcode (blinkt 1 x).		Sendet Statusrückmeldung an den Handsender (blinkt 1 x).
	Standby (blinkt langsam)		

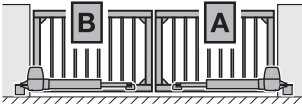

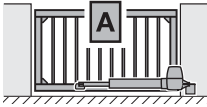
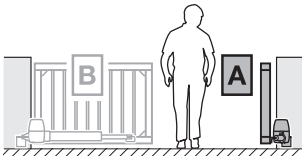

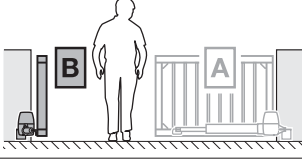
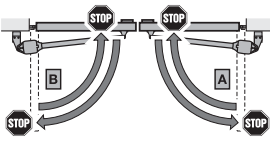
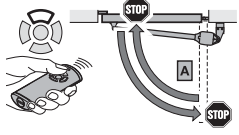

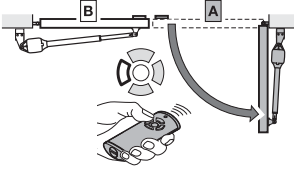
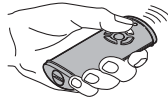
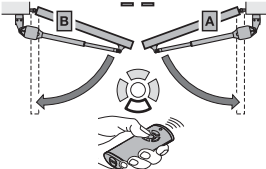
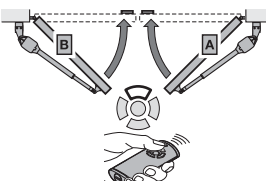
17.3 Anzeige der Betriebszustände für 1-flügelige Toranlage













	Alle eingelernten Funkcodes werden geladen.		Der Antrieb ist ungelernt. ▶ Lernen Sie den Antrieb ein (siehe Kapitel 5).
	Flügel A befindet sich in der Endlage Tor-Zu.		Flügel A befindet sich in die Endlage Tor-Auf.
	Flügel A fährt in Richtung Endlage Tor-Zu.		Flügel A fährt in Richtung Endlage Tor-Auf oder der Automatische Zulauf ist aktiv.
	Flügel A befindet sich in Richtung Endlage Tor-Zu und die Vorwarnzeit ist aktiv.		Flügel A befindet sich in Richtung Endlage Tor-Auf und die Vorwarnzeit ist aktiv.
	Flügel A befindet sich in einer Zwischenlage.		Flügel A befindet sich in einer Zwischenlage und die Vorwarnzeit ist aktiv.
	Kommunikation mit dem Antrieb wird hergestellt.		Flügel A befindet sich in der Position Teilöffnung.
	Flügel A befindet sich in der Position Teilöffnung und der Automatische Zulauf ist aktiv.		Flügel A befindet sich in der Position Teilöffnung und die Vorwarnzeit ist aktiv.
	Bei Inbetriebnahme und Lernfahrt ist der Endschalter <b>nicht</b> angefahren.		Bei Inbetriebnahme und Lernfahrten ist der Endschalter angefahren.
	Impulseingang von einem Funkcode (blinkt 1 x).		Sendet Statusrückmeldung an den Hand-sender (blinkt 1 x). Standby (blinkt langsam)

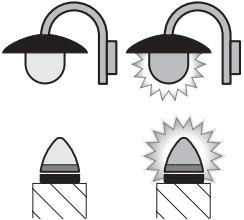

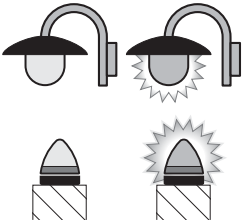

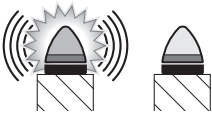

18 Menü- und Programmierübersicht

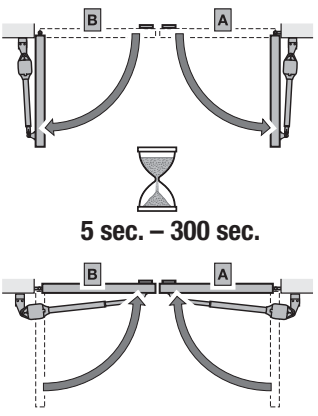

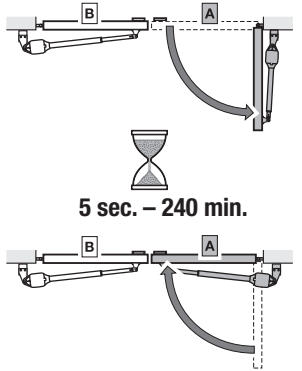

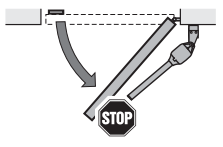
Die genannten Werkseinstellungen gelten für den Antriebstyp RotaMatic.

Symbol	Menü	Funktion / Parameter	Hinweis
			Öffnen / Verlassen des Programmiermodus
Antriebstyp auswählen			
RotaMatic			Standard-Einstellungen wie Geschwindigkeit, Soft-Stopp, Reversierverhalten der Sicherheitseinrichtungen, Reversiergrenze, usw. werden voreingestellt)
RotaMatic P/L			
VersaMatic			
VersaMatic P			

Symbol	Menü	Funktion / Parameter	Hinweis
Torausführung auswählen			
	08.	2-flügelige Toranlage	
	08	1-flügelige Toranlage	
Flügel Teilöffnung auswählen			
	08.	Teilöffnung Motor 1 (Flügel A)	
	09	Teilöffnung Motor 2 (Flügel B)	
Lernfahrten			
	80	Endlagen und Kräfte neu einlernen nach Service / Wartung oder Änderungen	
Handsender einlernen			
	81	Impuls	
	82	Beleuchtung	
	83	Teilöffnung	
	84	Richtungswahl Tor-Auf	
	85	Richtungswahl Tor-Zu	

Symbol	Menü	Funktion / Parameter	Hinweis
Alle Funkcodes löschen			
	19	alle Handsender alle Funktionen	
Beleuchtung / Nachleuchtdauer intern			
	20	Interne Beleuchtung deaktiviert.	 Menü 31, Parameter 07 wird automatisch aktiviert.
	21	Beleuchtung / Nachleuchtdauer intern 30 Sekunden	Menü 31, Parameter 00 wird automatisch aktiviert.
	22	Beleuchtung / Nachleuchtdauer intern 60 Sekunden	
	23	Beleuchtung / Nachleuchtdauer intern 120 Sekunden	
	24	Beleuchtung / Nachleuchtdauer intern 180 Sekunden	
Beleuchtung / Nachleuchtdauer extern			
	25	Externe Beleuchtung deaktiviert.	
	26	Beleuchtung / Nachleuchtdauer extern 5 Minuten	
	27	Beleuchtung / Nachleuchtdauer extern 10 Minuten	
	28	Beleuchtung / Nachleuchtdauer extern Funktion HOR 1 oder UAP 1-Relais 3 EIN / AUS	Externe Beleuchtung Ein / Aus

Symbol	Menü	Funktion / Parameter		Hinweis	
Zusätzliche Funktionen (externes Relais)				(HOR 1 oder UAP 1-Relais 3)	
	30	Parameter	00 Funktion Beleuchtung extern 	Menü 26 wird automatisch aktiviert.	
			01 Meldung Endlage Tor-Auf		
			02 Meldung Endlage Tor-Zu		
			03 Meldung Endlage Teilöffnung		
			04 Wischsignal bei Befehls-gabe Tor-Auf oder Teilöffnung		
			05 Fehlermeldung auf der Anzeige (Störung)		
			06 Anfahrwarnung / Vorwarnung <sup>1)</sup> Dauersignal		Menü 25 wird automatisch aktiviert.
			07 Anfahrwarnung / Vorwarnung <sup>1)</sup> blinkend		
			08 Relais zieht während der Fahrt an und in den Endlagen ab		
			09 Meldung Wartungsintervall (Anzeige In)		
			10 Anfahrwarnung / Vorwarnung <sup>1)</sup> blinkend nur in Richtung Tor-Zu		
1) Vorwarnung nur, wenn in Menü 32 aktiviert.					
Zusätzliche Funktionen (internes Relais)					
	38	Parameter	00 Beleuchtung intern	Menü 22 wird automatisch aktiviert.	
			01 Endlagenmeldung Tor-Auf		
			02 Endlagenmeldung Tor-Zu		
			03 Endlagenmeldung Teilöffnung		
			04 Wischsignal bei Befehls-gabe Tor-Auf oder Teilöffnung		
			05 Fehlermeldung auf der Anzeige (Störung)		
			06 Anfahrwarnung / Vorwarnung <sup>1)</sup> Dauersignal		Menü 20 wird automatisch aktiviert.
			07 Anfahrwarnung / Vorwarnung <sup>1)</sup> blinkend 		
			08 Relais zieht während der Fahrt an		
			09 Meldung Wartungsintervall (Anzeige In)		
			10 Anfahrwarnung / Vorwarnung <sup>1)</sup> blinkend nur in Richtung Tor-Zu		
1) Vorwarnung nur, wenn in Menü 32 aktiviert.					
Vorwarnzeit					
 <p>1-60 sec.</p>	32	Parameter	00 Vorwarnung deaktiviert 		
			01 Vorwarnung 1 s		
			02 Vorwarnung 2 s		
			03 Vorwarnung 3 s		
			04 Vorwarnung 4 s		
			05 Vorwarnung 5 s		
			06 Vorwarnung 10 s		
			07 Vorwarnung 15 s		
			08 Vorwarnung 20 s		
			09 Vorwarnung 30 s		
			10 Vorwarnung 60 s		

Symbol	Menü	Funktion / Parameter		Hinweis
Automatischer Zulauf - Aufhaltezeit				<b>Lichtschranke erforderlich</b>
 <p>5 sec. – 300 sec.</p>	34	Parameter	00 Aufhaltezeit deaktiviert 	Menü 32, Parameter 02 wird automatisch aktiviert.
			01 Aufhaltezeit 5 s	
			02 Aufhaltezeit 10 s	
			03 Aufhaltezeit 15 s	
			04 Aufhaltezeit 30 s	
			05 Aufhaltezeit 60 s	
			06 Aufhaltezeit 90 s	
			07 Aufhaltezeit 120 s	
			08 Aufhaltezeit 180 s	
			09 Aufhaltezeit 240 s	
			10 Aufhaltezeit 300 s	
Automatischer Zulauf - Teilöffnung				<b>Lichtschranke erforderlich</b>
 <p>5 sec. – 240 min.</p>	35	Parameter	00 Aufhaltezeit deaktiviert 	Menü 32, Parameter 02 wird automatisch aktiviert.
			01 Aufhaltezeit genauso wie in Menü 34 eingestellt	
			02 Aufhaltezeit 5 min	
			03 Aufhaltezeit 15 min	
			04 Aufhaltezeit 30 min	
			05 Aufhaltezeit 45 min	
			06 Aufhaltezeit 60 min	
			07 Aufhaltezeit 90 min	
			08 Aufhaltezeit 120 min	
			09 Aufhaltezeit 180 min	
			10 Aufhaltezeit 240 min	
Position Teilöffnung ändern				
	36			



TR10A269-A RE / 05.2017

## **RotaMatic**

HÖRMANN KG Verkaufsgesellschaft  
Upheider Weg 94-98  
D-33803 Steinhagen  
[www.hoermann.com](http://www.hoermann.com)