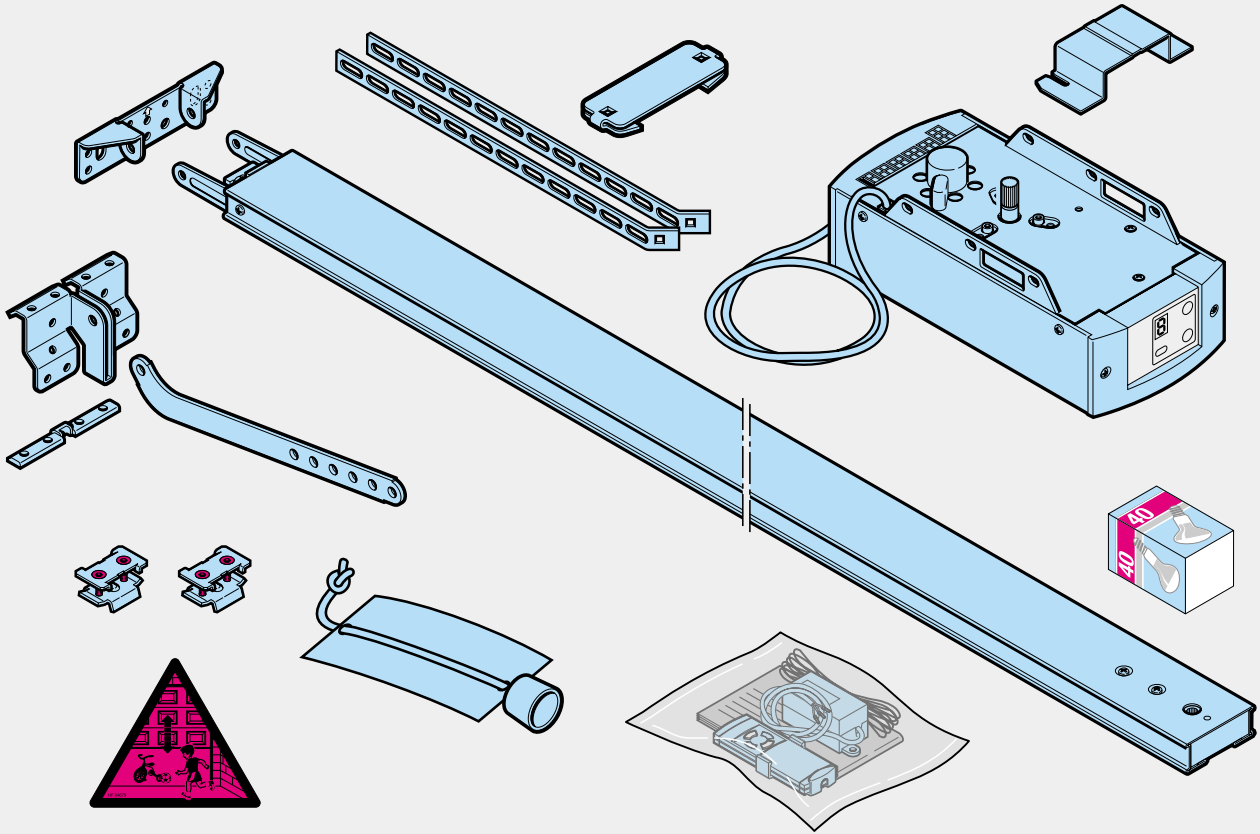
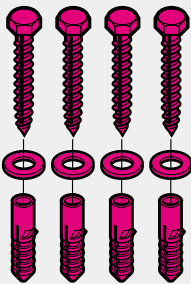


Anleitung für Montage, Betrieb und Wartung
Garagentorantrieb

A



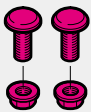
A



B



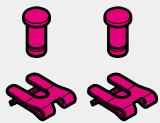
C



D



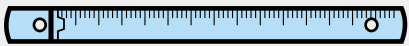
E



F



B



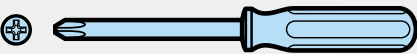
13 mm



10 mm



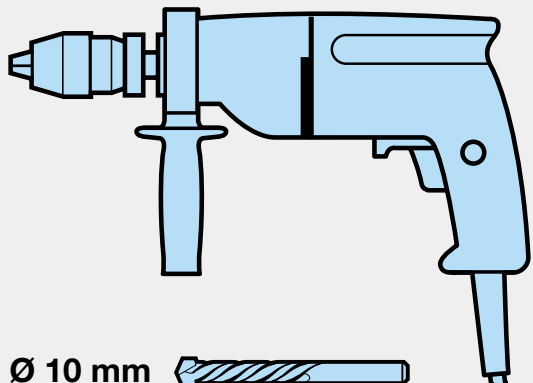
2



3 mm



4 mm




Ø 10 mm



Ø 5 mm



INHALTSVERZEICHNIS	SEITE		
A	Mitgelieferte Artikel	2	
B	Benötigtes Werkzeug zur Montage	2	
1	Wichtige Hinweise	4	
1.1	Wichtige Sicherheitsanweisungen	4	
1.1.1	Wir sind von der Gewährleistung und der Produkthaftung befreit, wenn ...	4	
1.1.2	Überprüfung des Tores / der Toranlage	4	
1.2	Wichtige Anweisungen für eine sichere Montage	4	
1.2.1	Vor der Montage	4	
1.2.2	Bei der Durchführung der Montagearbeiten	4	
1.3	Warnhinweise	5	
1.4	Wartungshinweise	5	
1.5	Hinweise zum Bildteil	5	
	Bildteil	6-28	
2	Montageanleitung	29	
2.1	Benötigter Freiraum für die Montage des Antriebes	29	
2.2	Tor-Verriegelungen am Schwingtor	29	
2.3	Tor-Verriegelung am Sectionaltor	29	
2.4	Schwingtore mit einem kunstschmiedeeisernen Torgriff	29	
2.5	Mittiger Torverschluss am Sectionaltor	29	
2.6	Außermittiges Verstärkungsprofil am Sectionaltor	29	
2.7	Spannung des Antriebgurtes	29	
3	Inbetriebnahme / Anschluss von Zusatzkomponenten / Betrieb	29	
3.1	Festlegen der Tor-Endlagen durch die Montage der Endanschläge	29	
3.2	Hinweise für Elektro-Arbeiten	29	
3.3	Elektrischer Anschluss		
3.3.1	Montage-Grundriss	29	
3.3.2	Schaltplan vom Garagentorantrieb	29	
3.3.3	Anschlussklemmen	29	
3.3.4	Antriebsbeleuchtung	29	
3.3.5	Anschluss des Funkempfängers	30	
3.4	Anschluss der Zusatzkomponenten	30	
3.4.1	Anschluss externer "Impuls"-Taster	30	
3.4.2	Anschluss eines externen Tasters "Tor Auf"	30	
3.4.3	Anschluss eines externen Tasters "Tor Zu"	30	
3.4.4	Anschluss eines Lichtschalters	30	
3.4.5	Anschluss eines Ausschalters	30	
3.4.6	Anschluss einer Lichtschranke	30	
3.4.7	Anschluss einer Schließkantensicherung	30	
3.4.8	Anschluss an das Optionsrelais	30	
4	Inbetriebnahme des Antriebes	31	
4.1	Normal-Betrieb	31	
4.2	Allgemeines	31	
4.3	Menüauswahl	31	
4.4	Inbetriebnahme	31	
4.4.1	Kundenmenü: Menü 1	31	
4.4.2	Antrieb einlernen	31	
4.4.3	Betrieb nach einem Netzspannungsausfall	31	
4.4.4	Steuerung zurücksetzen	31	
5	Funktionsauswahl	31	
5.1	Kundenmenü: Menü 2	31	
5.1.1	Antriebsbeleuchtung einstellen	31	
5.2	Servicemenü: Menü 3 - Menü 9	32	
5.2.1	Automatischen Zulauf einstellen	32	
5.2.2	Lichtschranke / Schließkantensicherung einstellen	32	
5.2.3	Funktion des Optionsrelais einstellen	32	
5.2.4	Kraftbegrenzung in der Fahrtrichtung "Zu"	33	
5.2.5	Verhalten vor bzw. in der Endlage "Tor-Zu"	33	
5.2.6	Kraftbegrenzung in der Fahrtrichtung "Auf"	33	
5.2.7	Verhalten vor bzw. in der Endlage "Tor-Auf"	33	
6	Fehler- und Prüfanleitung	33	
7	Garantiebedingungen	33	
8	Technische Daten	34	
	Menüauswahl	37-38	

Urheberrechtlich geschützt.
Nachdruck, auch auszugsweise, nur mit unserer Genehmigung.
Änderungen vorbehalten.

Sehr geehrter Kunde,

wir bedanken uns, dass Sie sich für ein Qualitäts-Produkt aus unserem Hause entschieden haben. Bitte bewahren Sie diese Anleitung sorgfältig auf!

Beachten Sie bitte die nachfolgenden Hinweise, sie geben Ihnen wichtige Informationen für den Einbau und die Bedienung des Garagentorantriebes, damit Sie über viele Jahre Freude an diesem Produkt haben.

1 Wichtige Hinweise



ACHTUNG

Eine falsche Montage bzw. eine falsche Handhabung des Antriebes kann zu ernsthaften Verletzungen führen. Bitte daher alle Anweisungen befolgen, die in dieser Anleitung enthalten sind!

1.1 Wichtige Sicherheitsanweisungen

Der Garagentorantrieb ist **ausschließlich** für den automatischen Betrieb von federausgeglichenen Schwing- und Sectionaltoren im **nichtgewerblichen Bereich** vorgesehen.

Der Einsatz im gewerblichen Bereich ist nicht zulässig!

1.1.1 Wir sind von der Gewährleistung und der Produkthaftung befreit, wenn

ohne unsere vorherige Zustimmung eigene bauliche Veränderungen vorgenommen oder unsachgemäße Installationen gegen unsere vorgegebenen Montagerrichtlinien ausgeführt bzw. veranlasst werden. Weiterhin übernehmen wir keine Verantwortung für den versehentlichen oder unachtsamen Betrieb des Antriebes und des Zubehörs sowie für die unsachgemäße Wartung des Tores und dessen Gewichtsausgleich.

Batterien und Glühlampen sind ebenfalls von den Gewährleistungsansprüchen ausgenommen.

1.1.2 Überprüfung des Tores / der Toranlage

Die Konstruktion des Antriebes ist nicht für den Betrieb schwerer Tore, das heißt Tore, die nicht mehr oder nur schwer von Hand geöffnet oder geschlossen werden können, ausgelegt. **Aus diesem Grund ist es notwendig, vor der Antriebsmontage das Tor zu überprüfen und sicherzustellen, dass es auch von Hand leicht zu bedienen ist.**

Hierzu das Tor ca. einen Meter anheben und loslassen. Das Tor sollte in dieser Stellung stehen bleiben und sich weder nach unten noch nach oben bewegen. Bewegt sich das Tor doch in eine der beiden Richtungen, so besteht die Gefahr, dass die Ausgleichsfedern nicht richtig eingestellt oder defekt sind. In diesem Fall ist mit einer erhöhten Abnutzung und Fehlfunktionen der Toranlage zu rechnen.



ACHTUNG: Lebensgefahr!

Niemals versuchen, die Ausgleichsfedern für den Gewichtsausgleich des Tores oder deren Halterungen selbst auszuwechseln, nachzustellen, zu reparieren oder zu versetzen. Sie stehen unter großer Spannung und können ernsthafte Verletzungen verursachen.

Außerdem die gesamte Toranlage (Gelenke, Lager des Tores, Seile, Federn und Befestigungsteile) auf Verschleiß und eventuelle Beschädigungen kontrollieren. Überprüfung auf vorhandenen Rost, Korrosion oder Risse durchführen. Die Toranlage ist nicht zu benutzen, wenn Reparatur- oder Einstellarbeiten durchgeführt werden müssen, denn ein Fehler in der Toranlage oder ein falsch ausgerichtetes Tor kann ebenfalls zu schweren Verletzungen führen.

Hinweis

Bevor Sie den Antrieb installieren, lassen Sie zu Ihrer eigenen Sicherheit Arbeiten an den Ausgleichsfedern des Tores und falls erforderlich, Wartungs- und Reparaturarbeiten nur durch einen qualifizierten Garagentor-Kundendienst ausführen!

1.2 Wichtige Anweisungen für eine sichere Montage

Der Weiterverarbeiter hat darauf zu achten, dass die nationalen Vorschriften für den Betrieb von elektrischen Geräten eingehalten werden.

1.2.1 Vor der Montage des Garagentorantriebes ist zu überprüfen, ob sich das Tor mechanisch in einem guten Zustand und im Gleichgewicht befindet. Weiterhin ist zu prüfen, ob sich das Tor richtig öffnen und schließen lässt (siehe Kapitel 1.1.2).

Außerdem sind die mechanischen Verriegelungen des Tores, die nicht für eine Betätigung mit einem Garagentorantrieb benötigt werden, außer Betrieb zu setzen. Hierzu zählen insbesondere die Verriegelungsmechanismen des Torschlusses (siehe Kapitel 2.2 bis 2.3).

Der Garagentorantrieb ist für einen Betrieb in trockenen Räumen konstruiert und darf daher nicht im Freien montiert werden. Die Garagendecke muss so ausgelegt sein, dass eine sichere Befestigung des Antriebes gewährleistet ist. Bei zu hohen oder zu leichten Decken muss der Antrieb an zusätzlichen Streben befestigt werden.

1.2.2 Bei der Durchführung der Montagearbeiten sind die geltenden Vorschriften zur Arbeitssicherheit zu befolgen.



ACHTUNG

Bei Bohrarbeiten ist der Antrieb abzudecken, weil Bohrstaub und Späne zu Funktionsstörungen führen können.

Der Freiraum zwischen dem höchsten Punkt des Tores und der Decke muss (auch beim Öffnen des Tores) mind. 30 mm betragen (siehe Bild 1.1a / 1.1b). Bei einem geringeren Freiraum kann, sofern genügend Platz vorhanden ist, der Antrieb auch hinter dem geöffneten Tor montiert werden. In diesen Fällen muss ein verlängerter Tormitnehmer eingesetzt werden, welcher separat zu bestellen ist. Der Garagentorantrieb kann max. 50 cm außermittig angeordnet werden. Ausgenommen sind Sectionaltore mit einer Höherführung (H-Beschlag), hierbei ist jedoch ein Spezialbeschlag erforderlich.

Die notwendige Schutzkontaktsteckdose zum elektrischen Anschluss sollte ca. 50 cm neben dem Antriebskopf montiert werden.

Bitte diese Maße überprüfen!

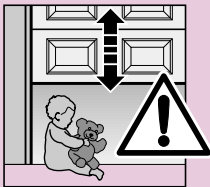
Hinweis

Das Warnschild gegen Einklemmen ist an einer auffälligen Stelle oder in der Nähe der festinstallierten Taster zum Verfahren des Antriebes dauerhaft anzubringen!

1.3 Warnhinweise



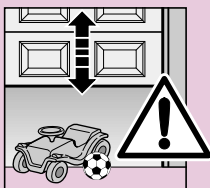
Festinstallierte Steuerungsgeräte (wie Taster etc.), sind in der Sichtweite des Tores zu montieren, aber entfernt von sich bewegenden Teilen und in einer Höhe von mindestens 1,5 m. Sie sind unbedingt außer Reichweite von Kindern anzubringen!



Darauf achten, dass

- sich im Bewegungsbereich des Tores keine Personen oder Gegenstände befinden dürfen.

- Kinder nicht an der Toranlage spielen!



- das Seil der mechanischen Entriegelung am Führungsschlitten nicht an einem Dachträgersystem oder sonstigen Vorsprüngen des Fahrzeuges oder des Tores hängen bleiben kann.



ACHTUNG

Für Garagen ohne einen zweiten Zugang ist eine **Notentriegelung** erforderlich, die ein mögliches Aussperren verhindert. Diese ist separat zu bestellen und **monatlich** auf ihre Funktionsfähigkeit zu überprüfen.



ACHTUNG

Nicht mit dem Körpergewicht an die Entriegelungsglocke hängen!

1.4 Wartungshinweise

Der Garagentorantrieb ist wartungsfrei. Zur eigenen Sicherheit wird empfohlen, die Toranlage **einmal im Jahr** durch einen qualifizierten Garagentor-Kundendienst überprüfen zu lassen.

1.5 Hinweise zum Bildteil

Im Bildteil wird die Antriebsmontage an einem Schwingtor dargestellt.

Bei Montageabweichungen am Sectionaltor, wird dieses zusätzlich gezeigt.

Hierbei wird der Bildnummerierung der Buchstabe

- (a) dem **Schwingtor** und
- (b) dem **Sectionaltor** zugeordnet.

Einige Bilder beinhalten zusätzlich das untenstehende Symbol mit einem Textverweis. Unter diesen Textverweisen erhalten Sie wichtige Informationen zur Montage und zum Betrieb des Garagentorantriebes im anschließenden Textteil.

Beispiel:

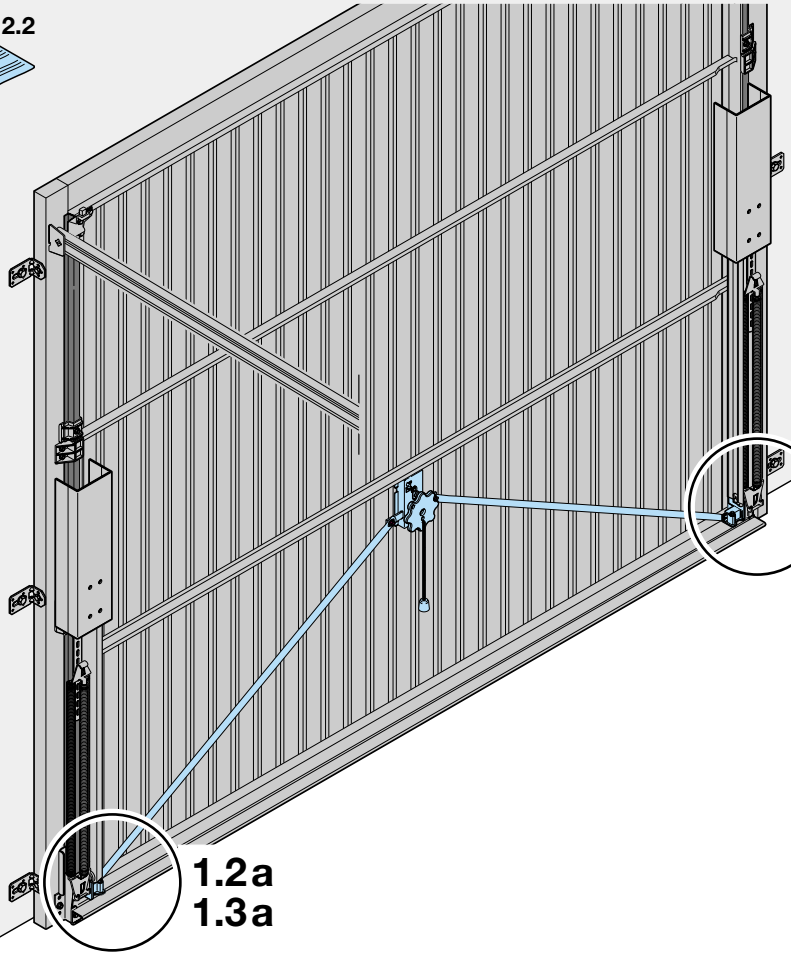


= siehe Textteil, Punkt 2.2

1a



2.2



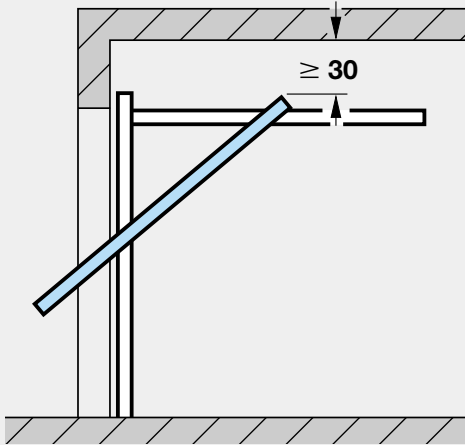
1.2a
1.3a

1.2a
1.3a

1.1a

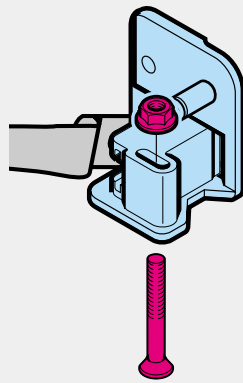


1.2.2

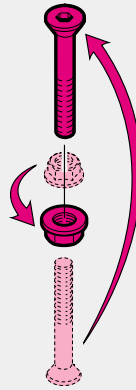


≥ 30

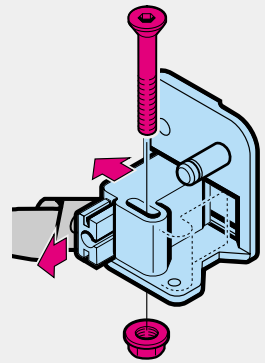
1.2a



1

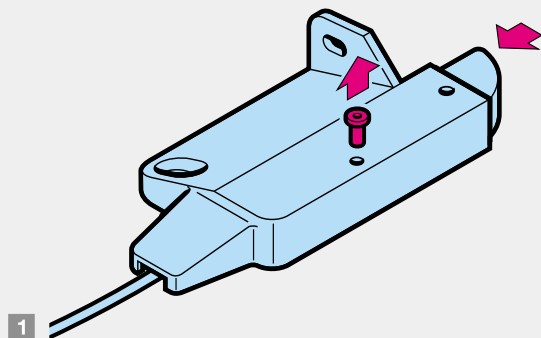


2

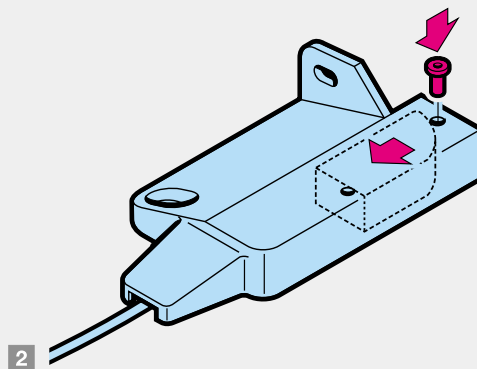


3

1.3a

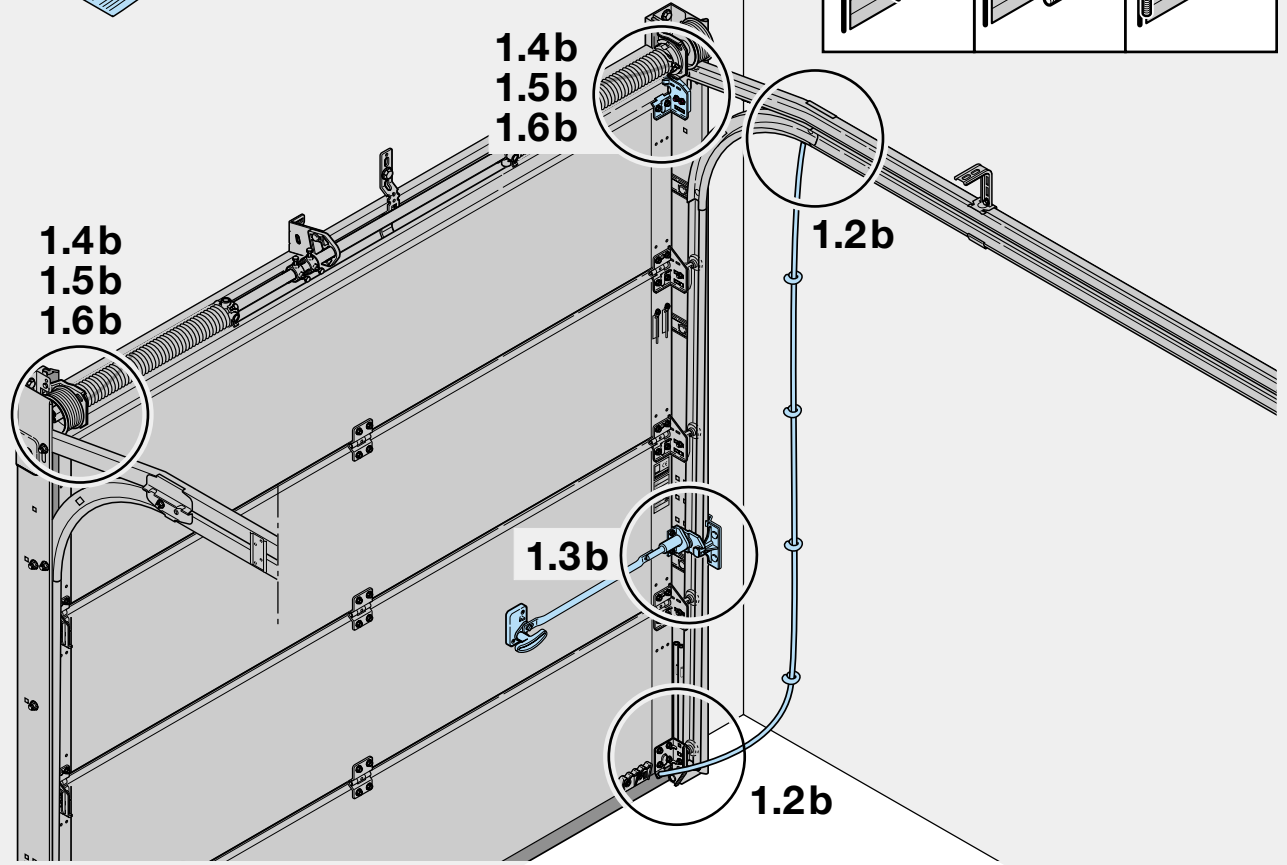
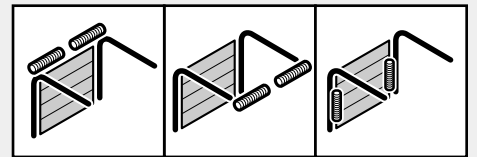


1

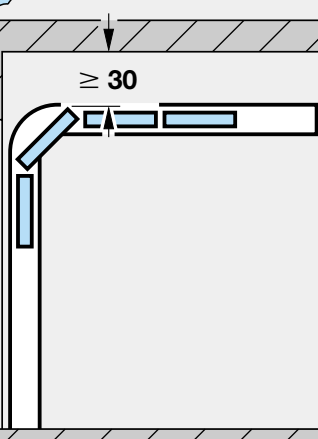


2

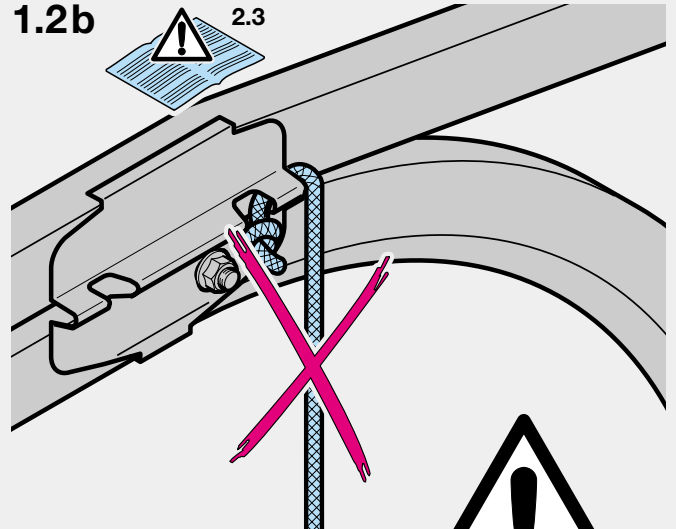
1b



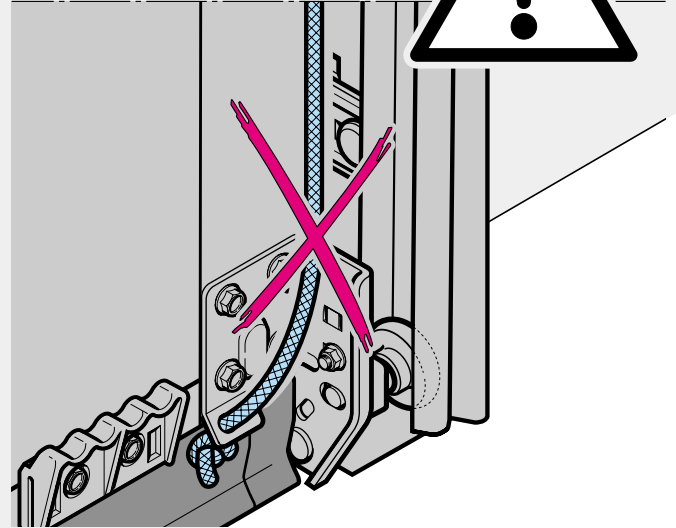
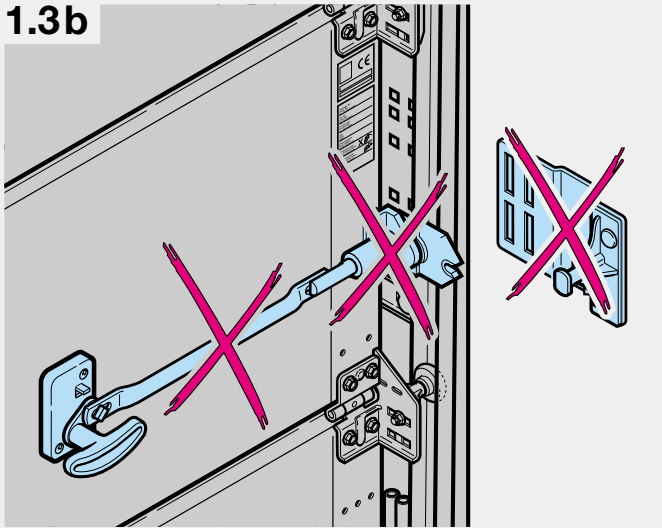
1.1b

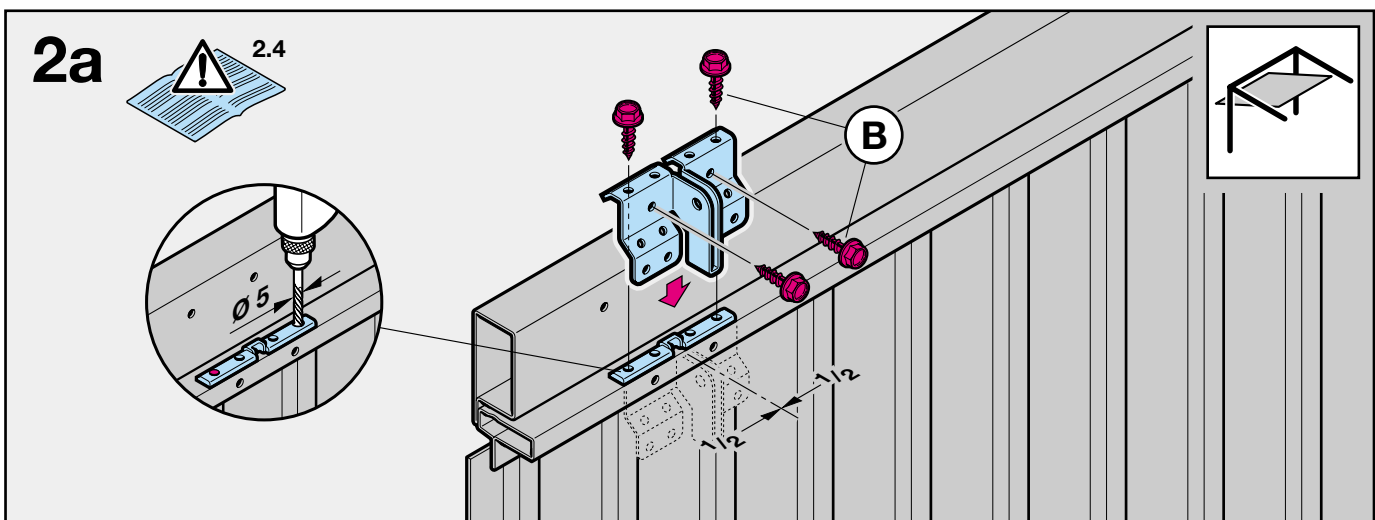
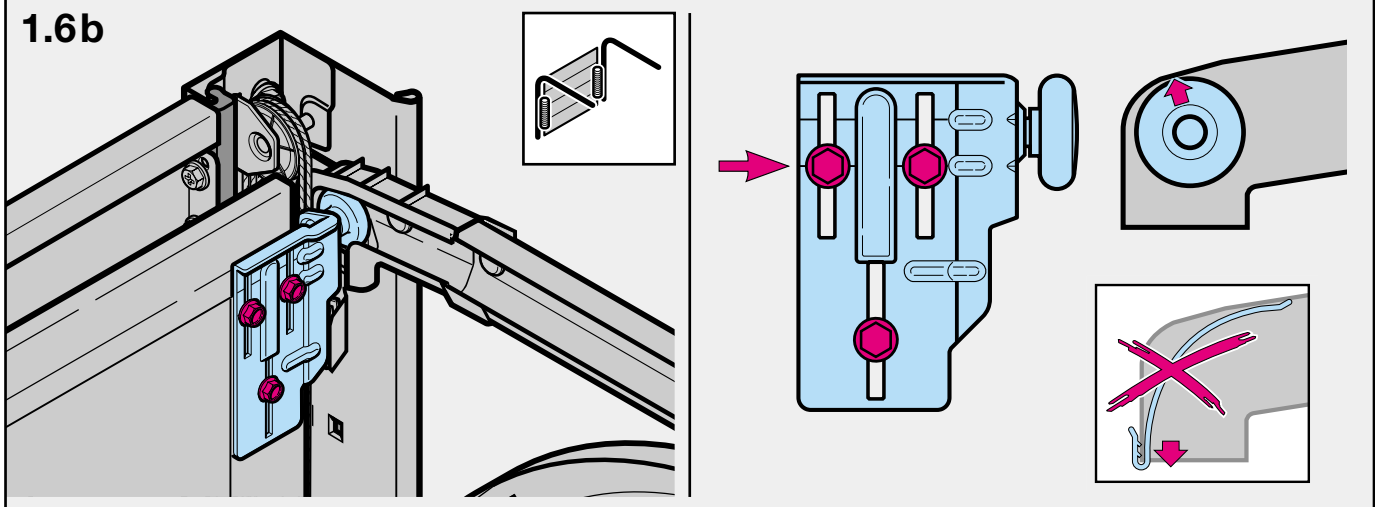
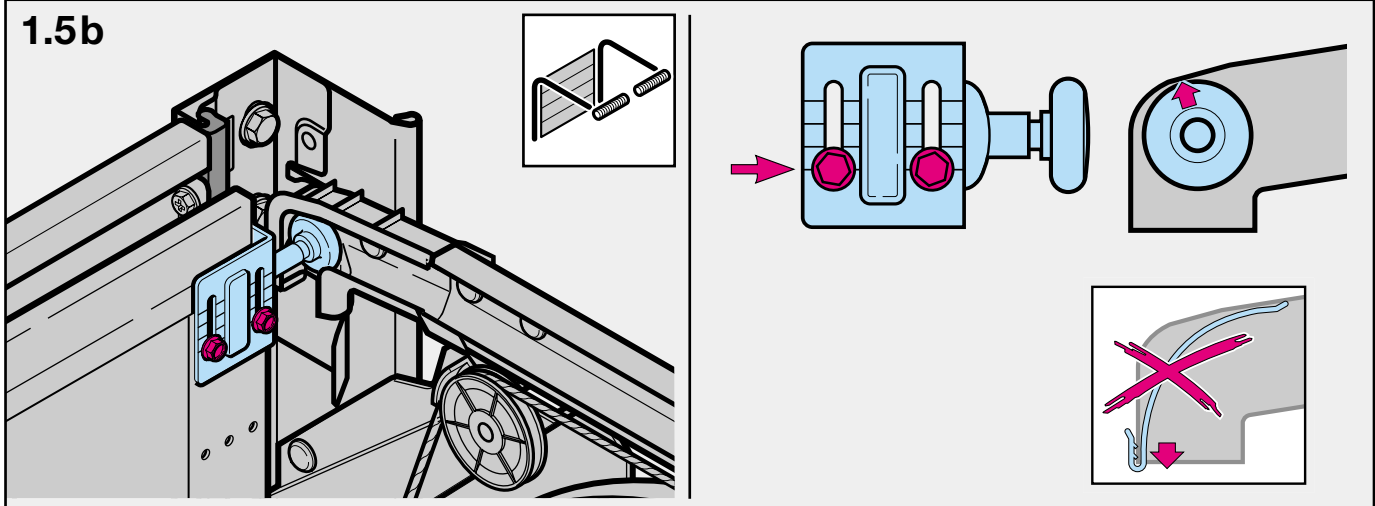
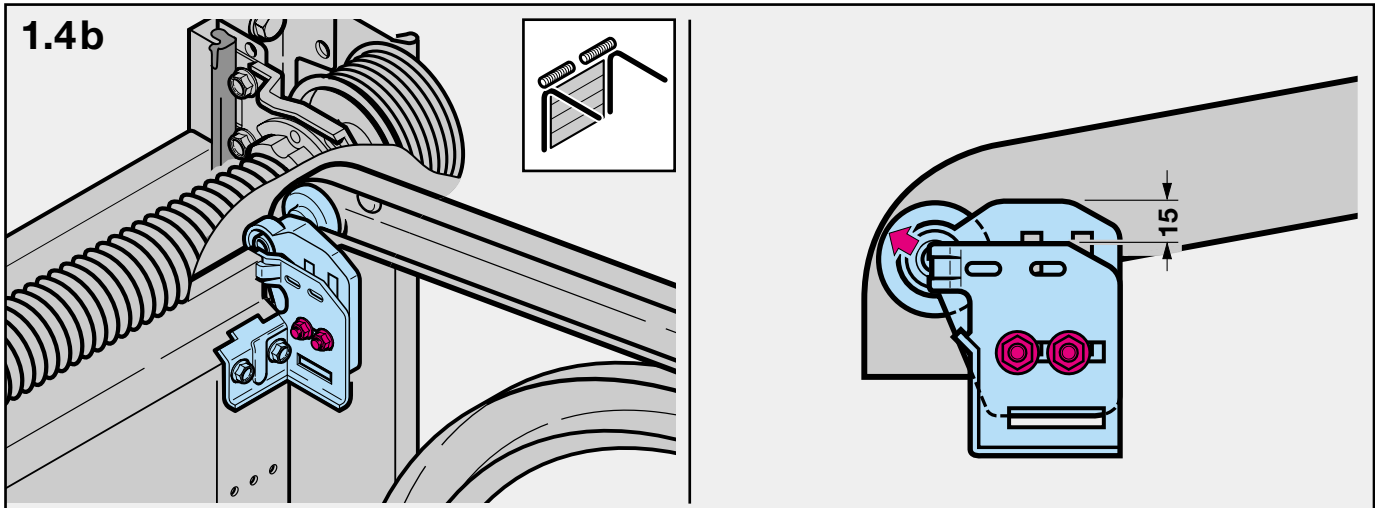


1.2b



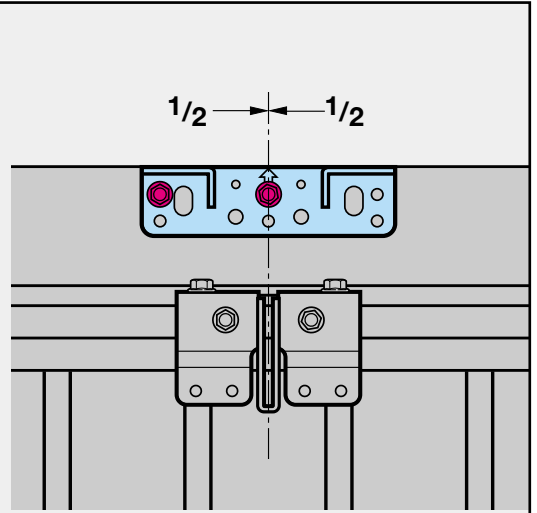
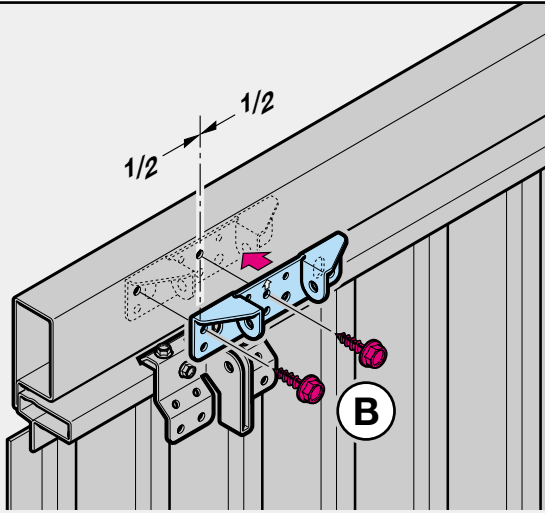
1.3b





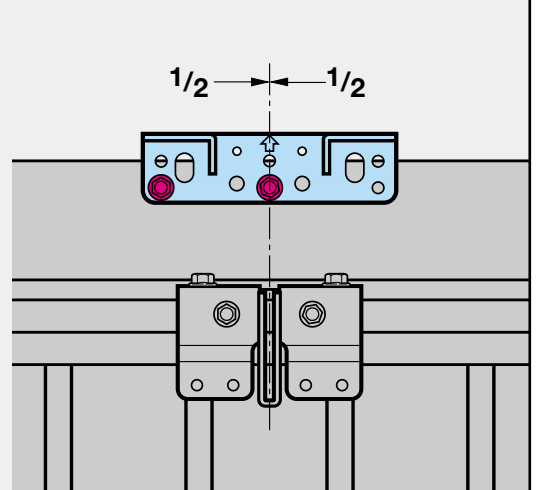
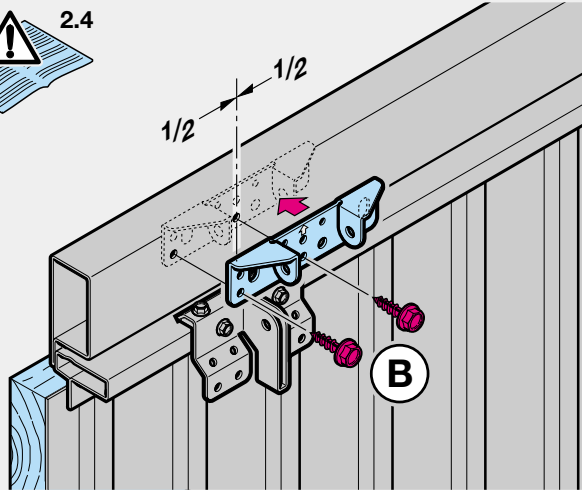
3.1a

N 80



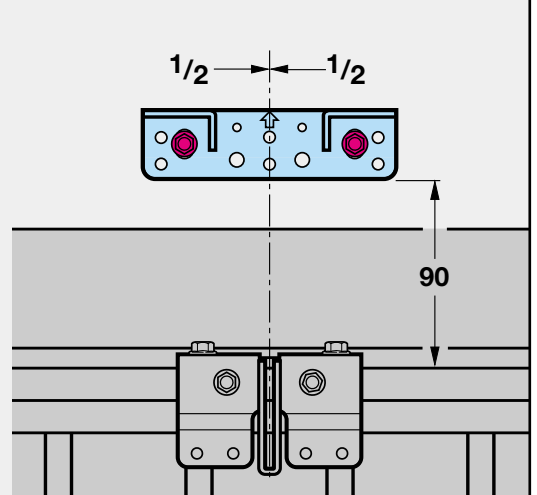
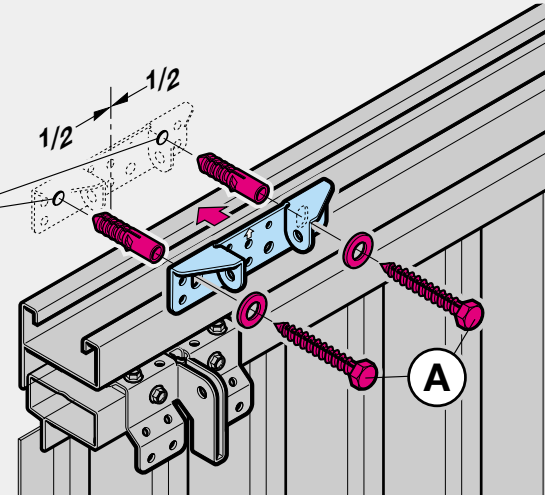
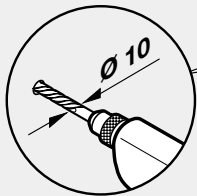
3.2a

N 80



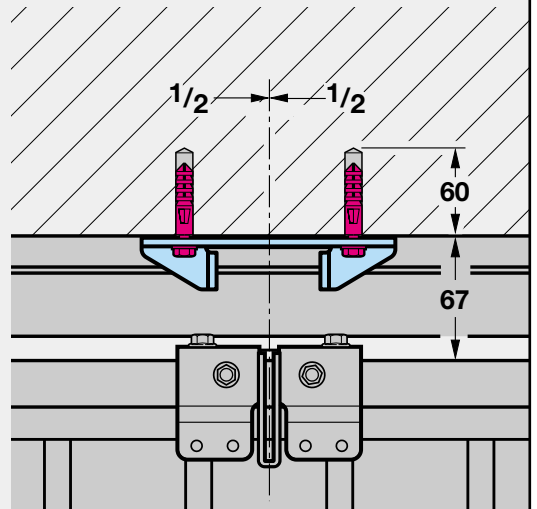
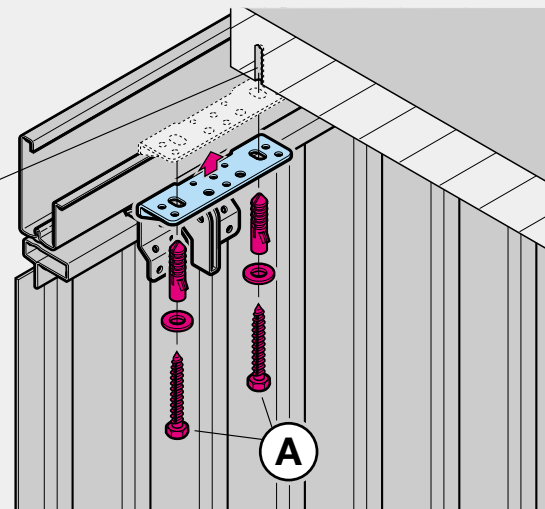
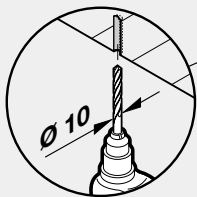
3.3a

DF 98

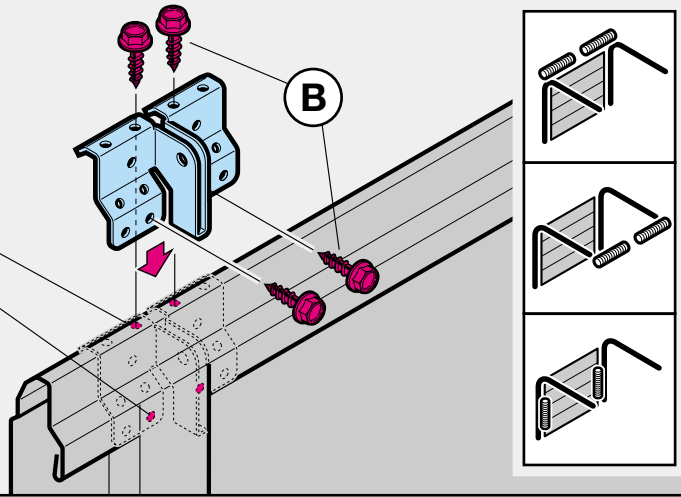
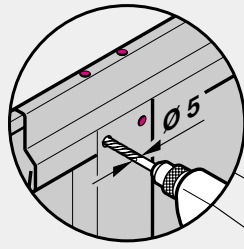


3.4a

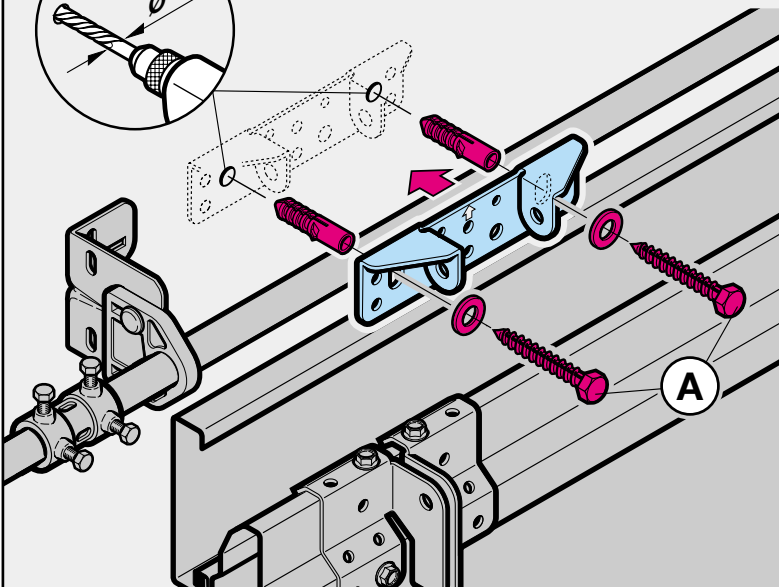
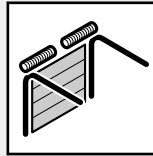
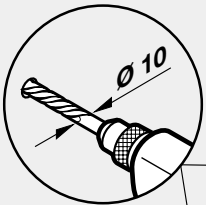
F 80



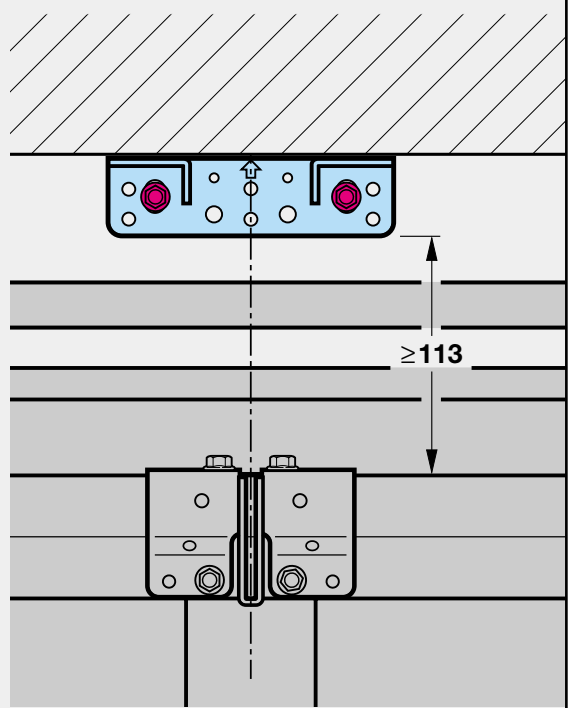
2b



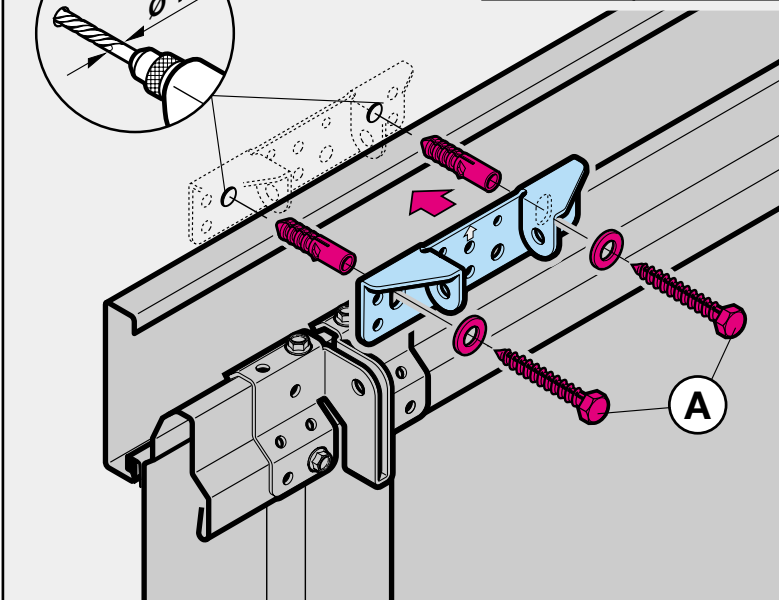
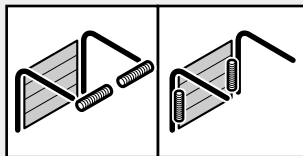
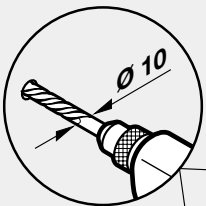
3.1b



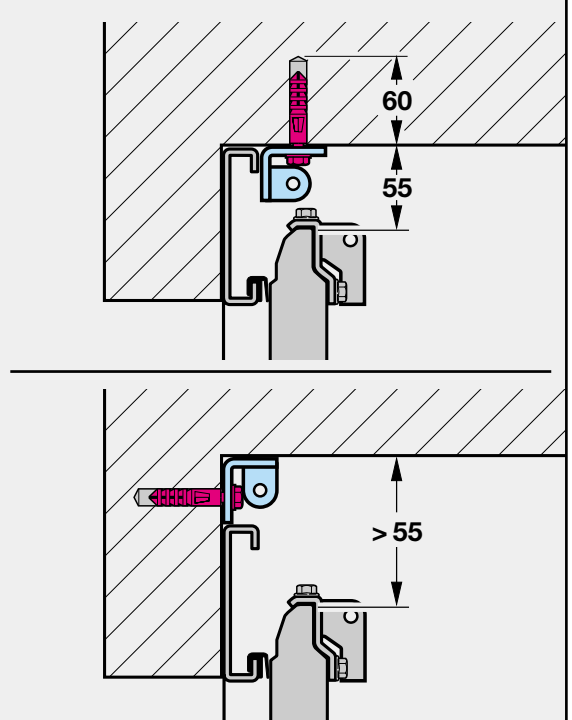
LTE/LPU/LTH 40



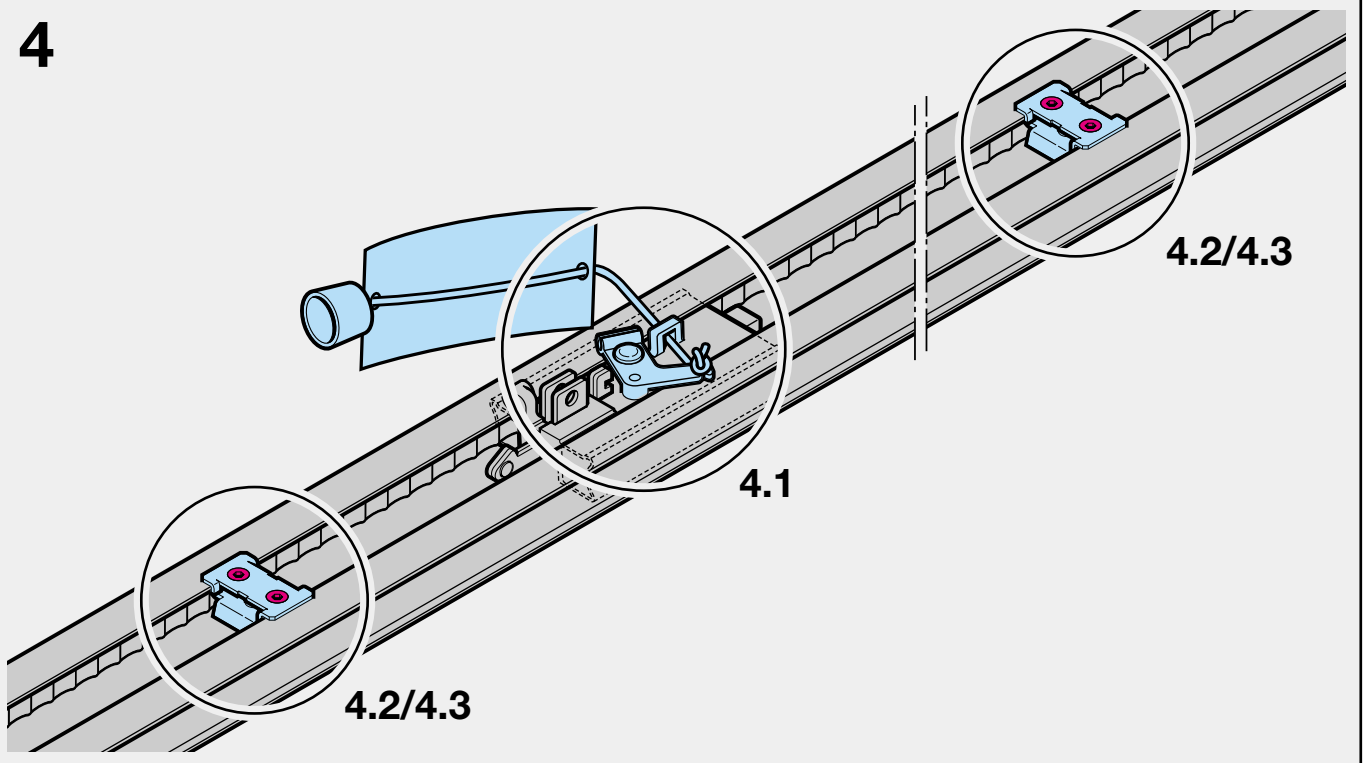
3.2b



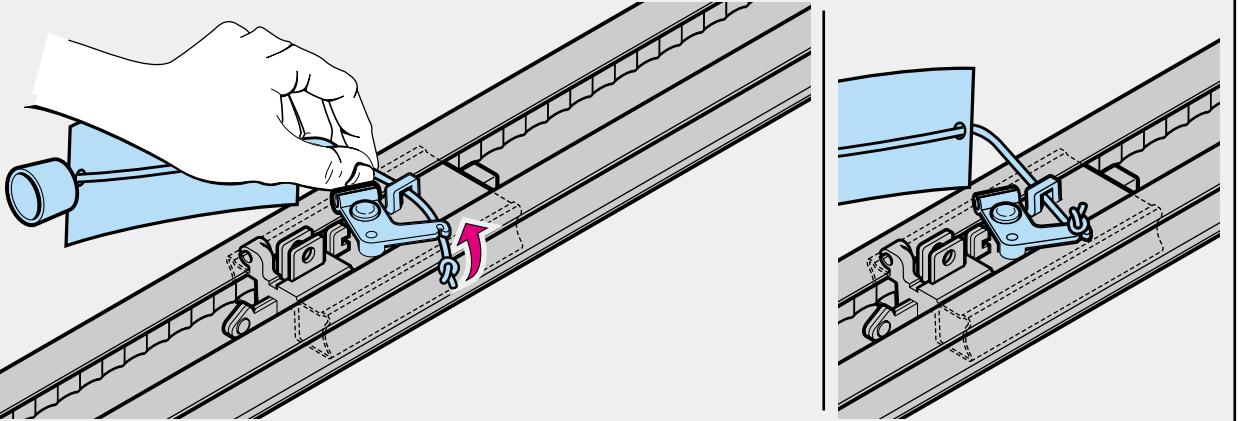
LTE/LPU/LTH 40



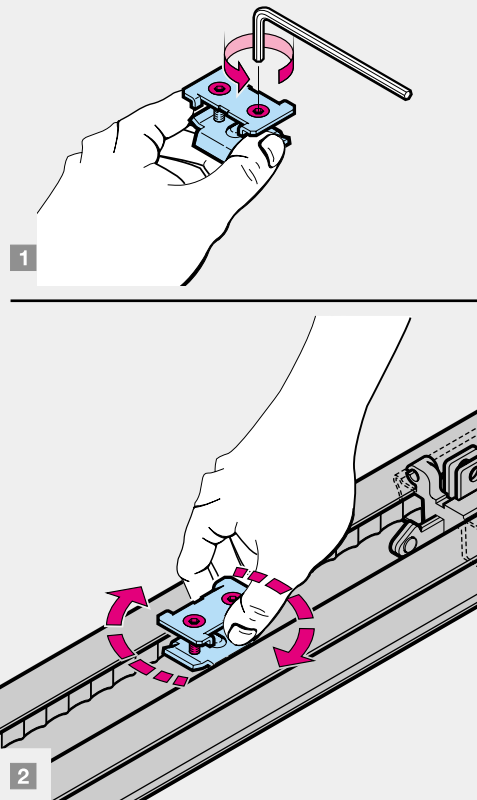
4



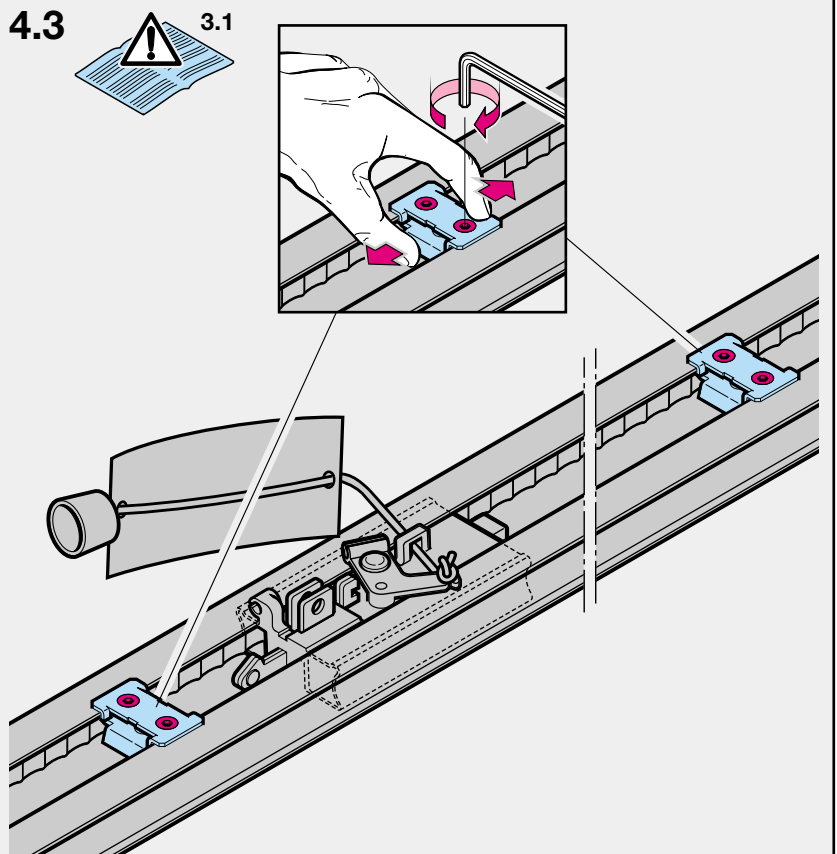
4.1

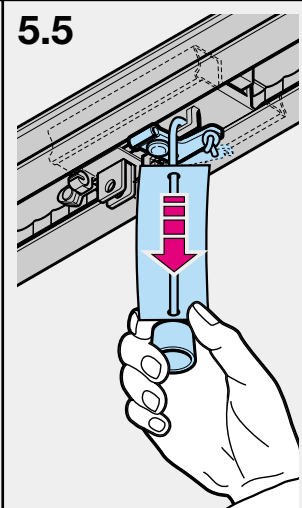
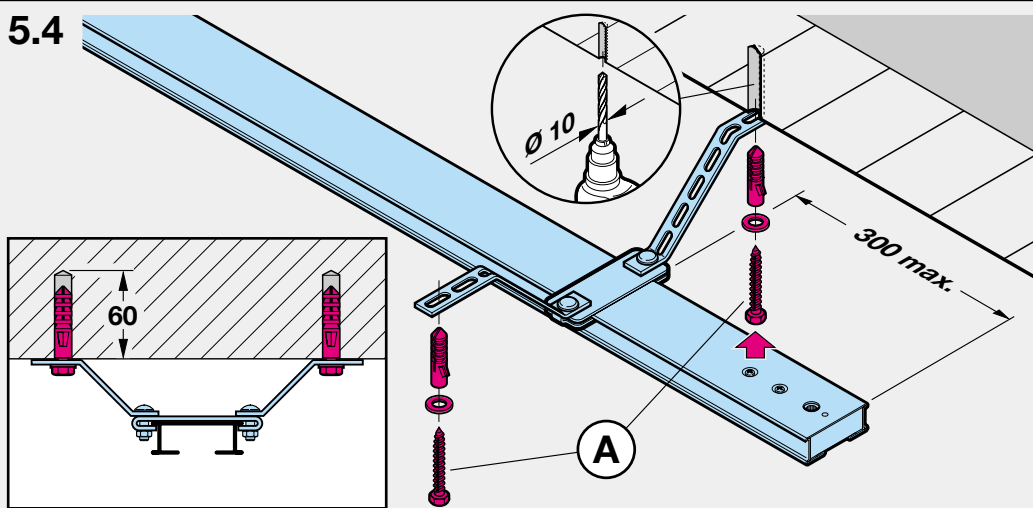
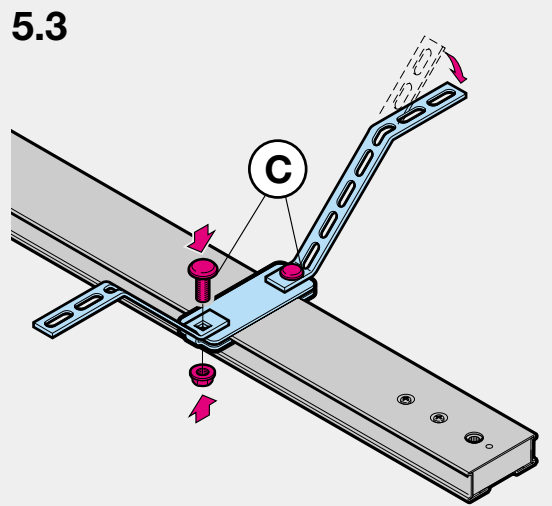
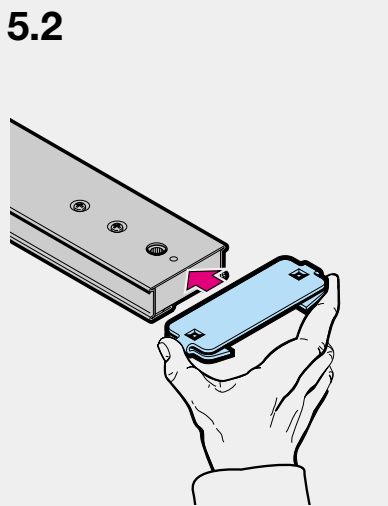
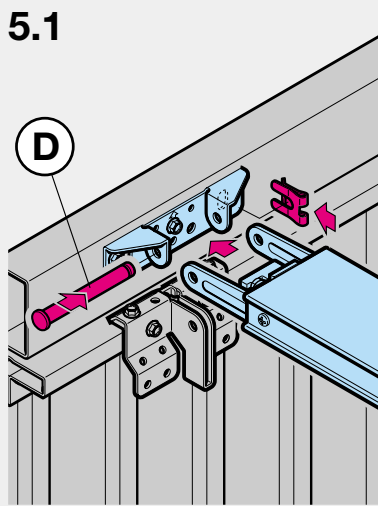
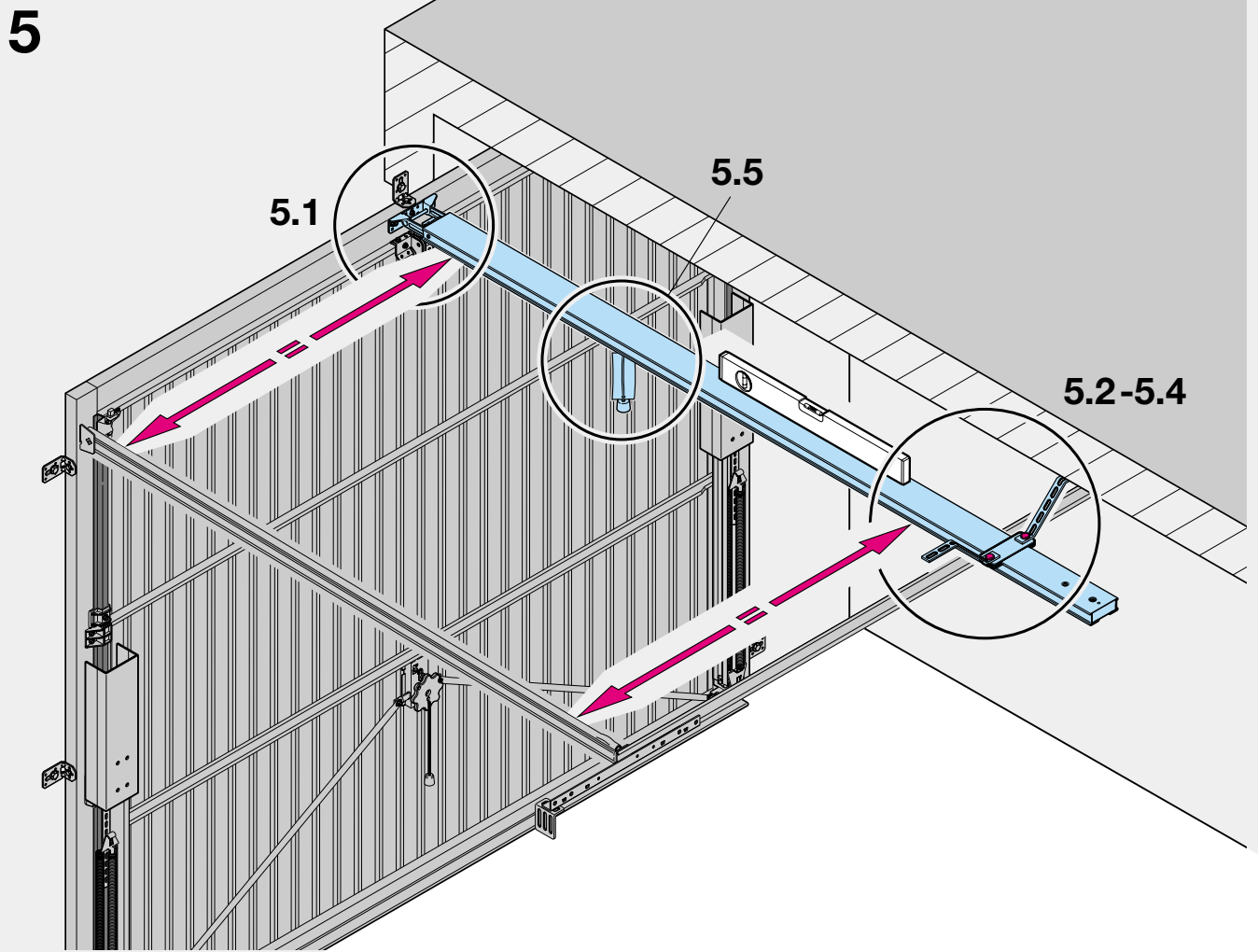


4.2

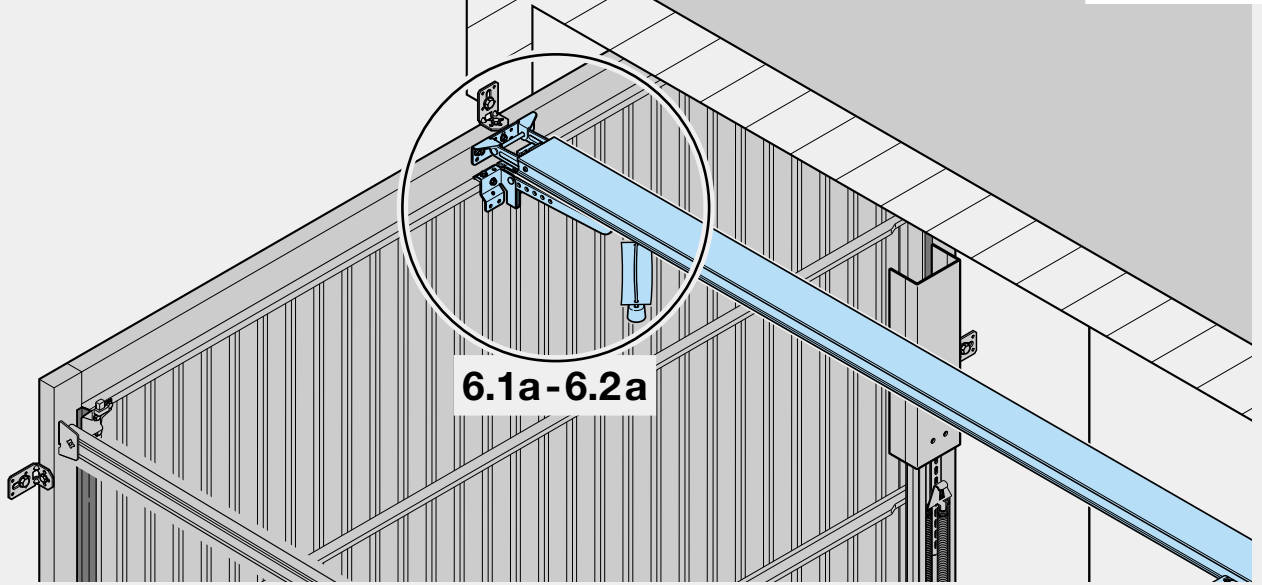


4.3





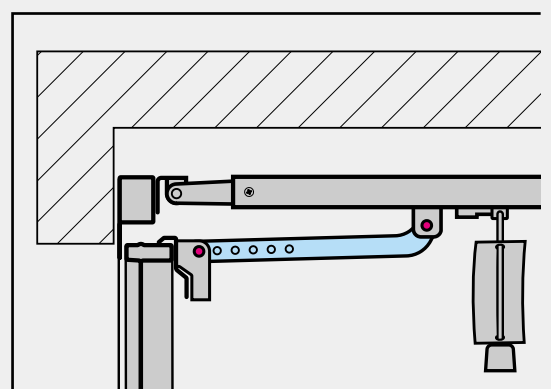
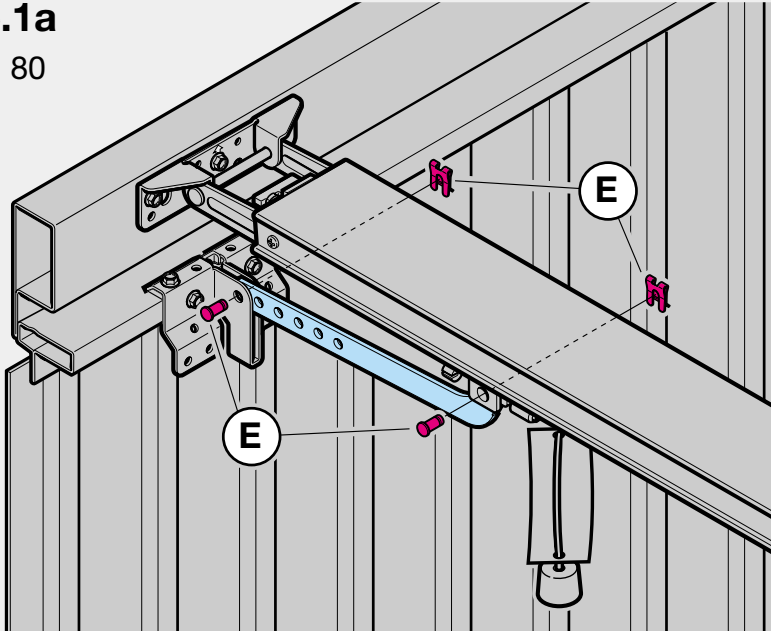
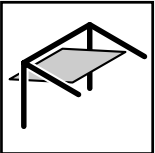
6a



6.1a-6.2a

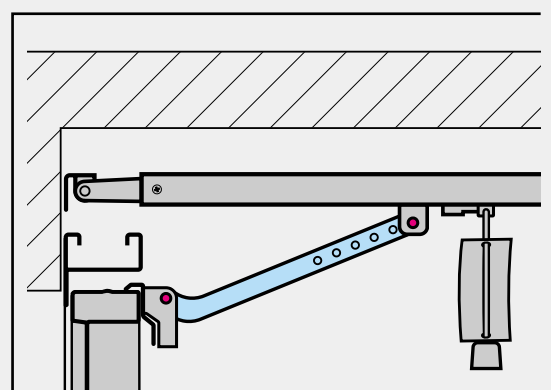
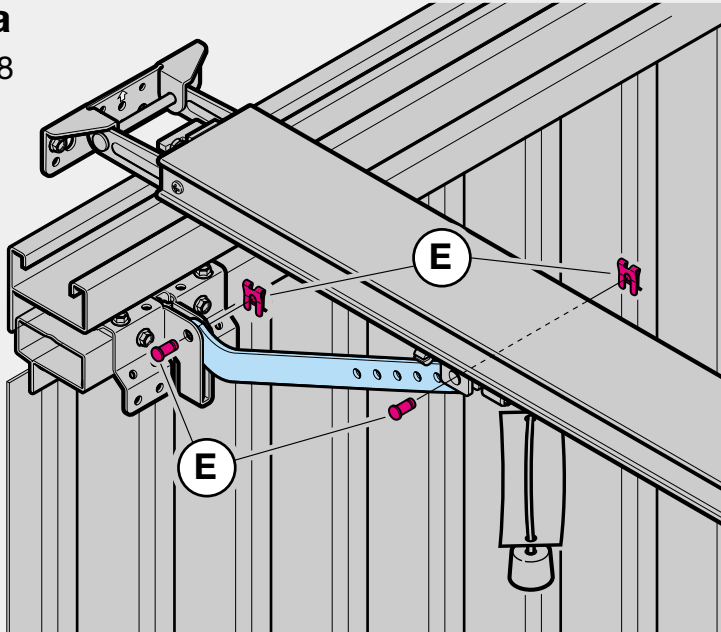
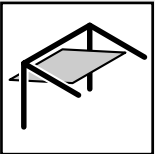
6.1a

N 80

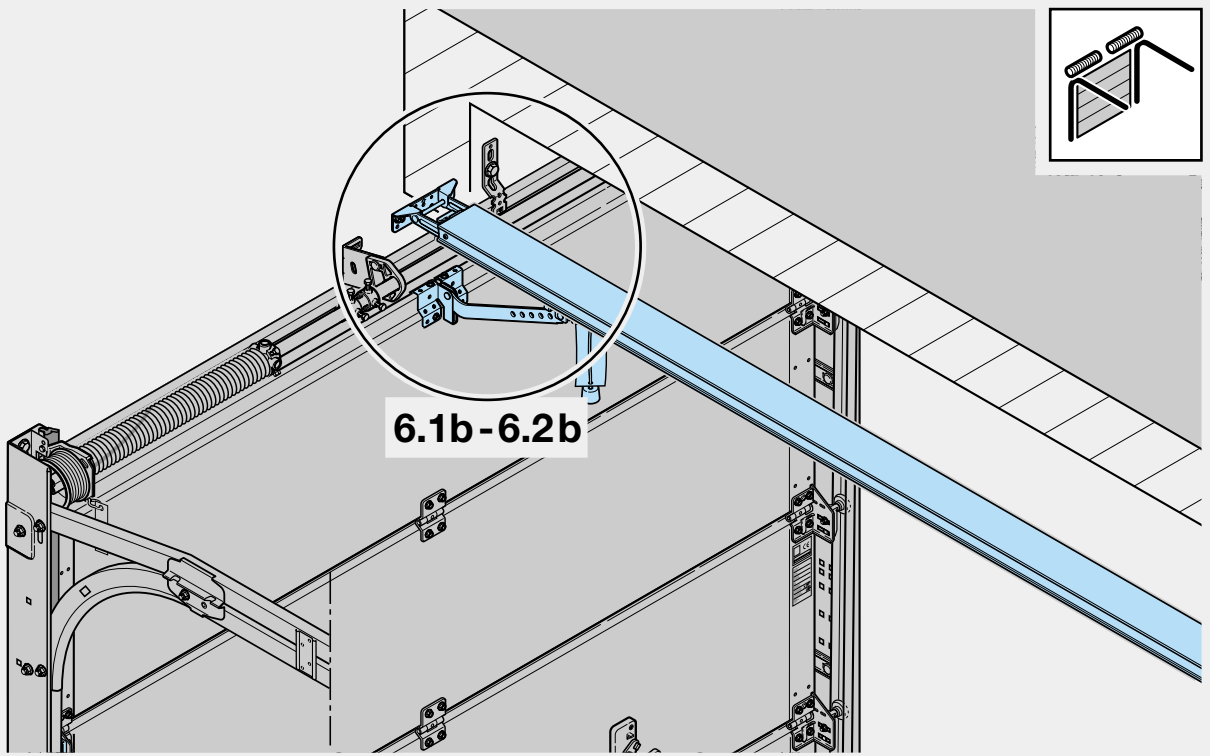


6.2a

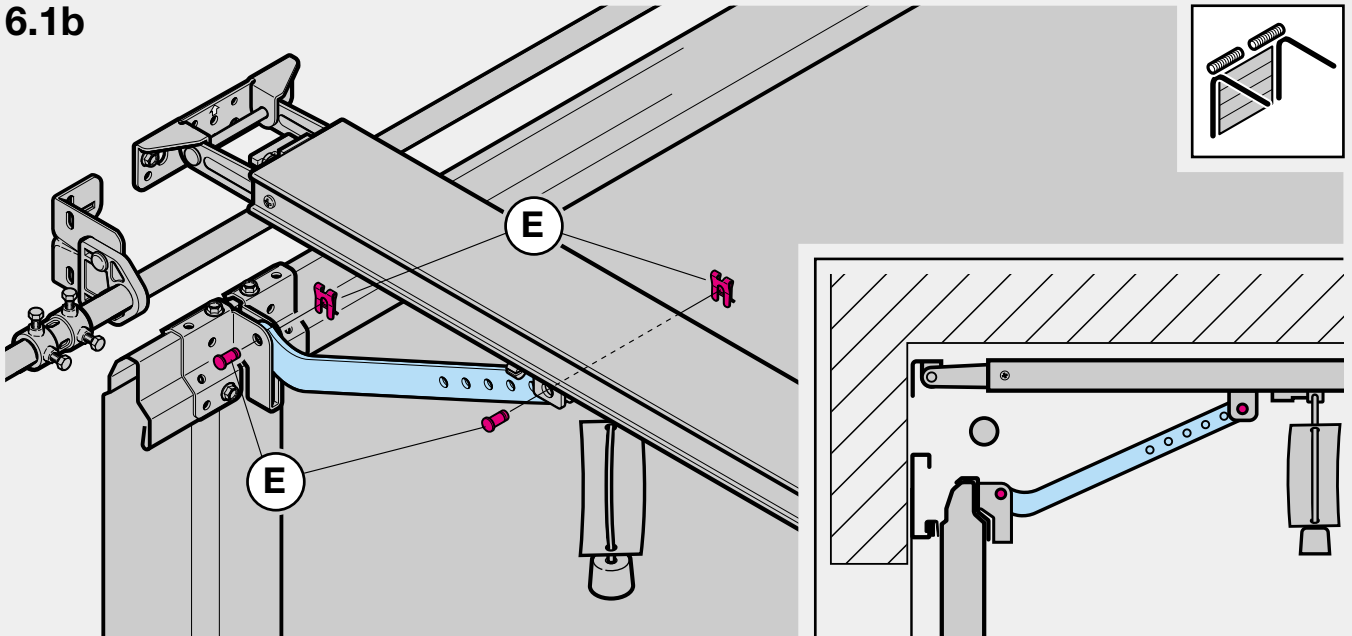
DF 98



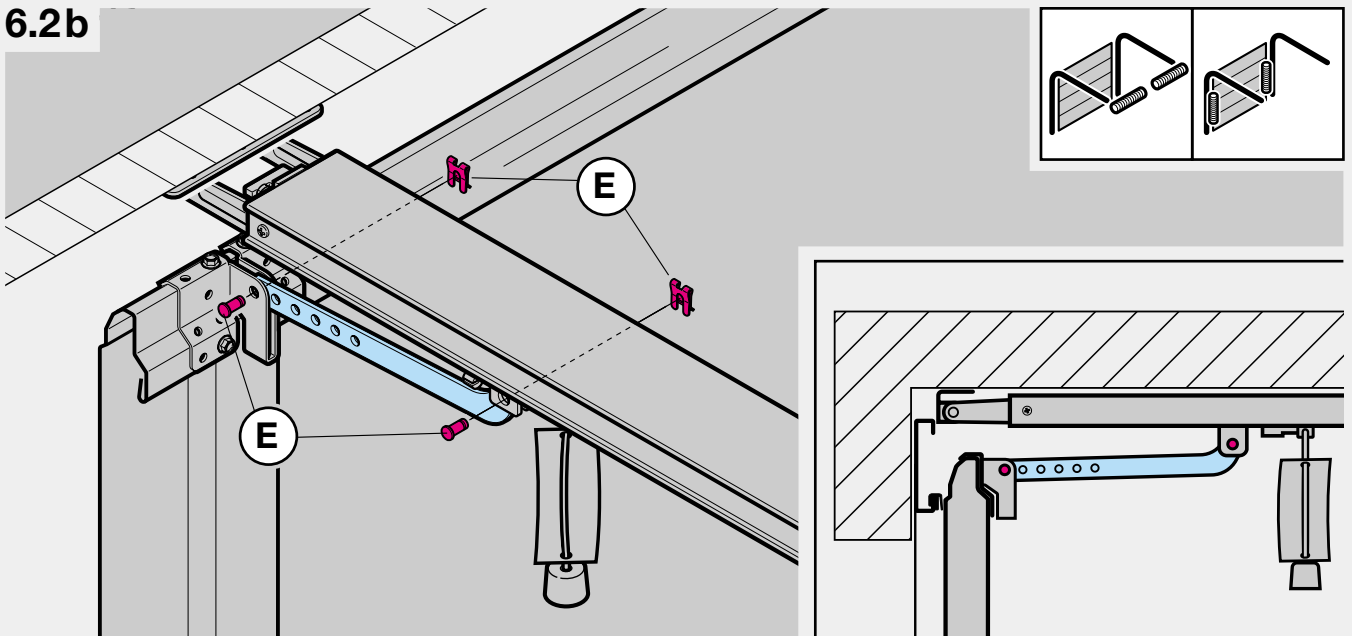
6b

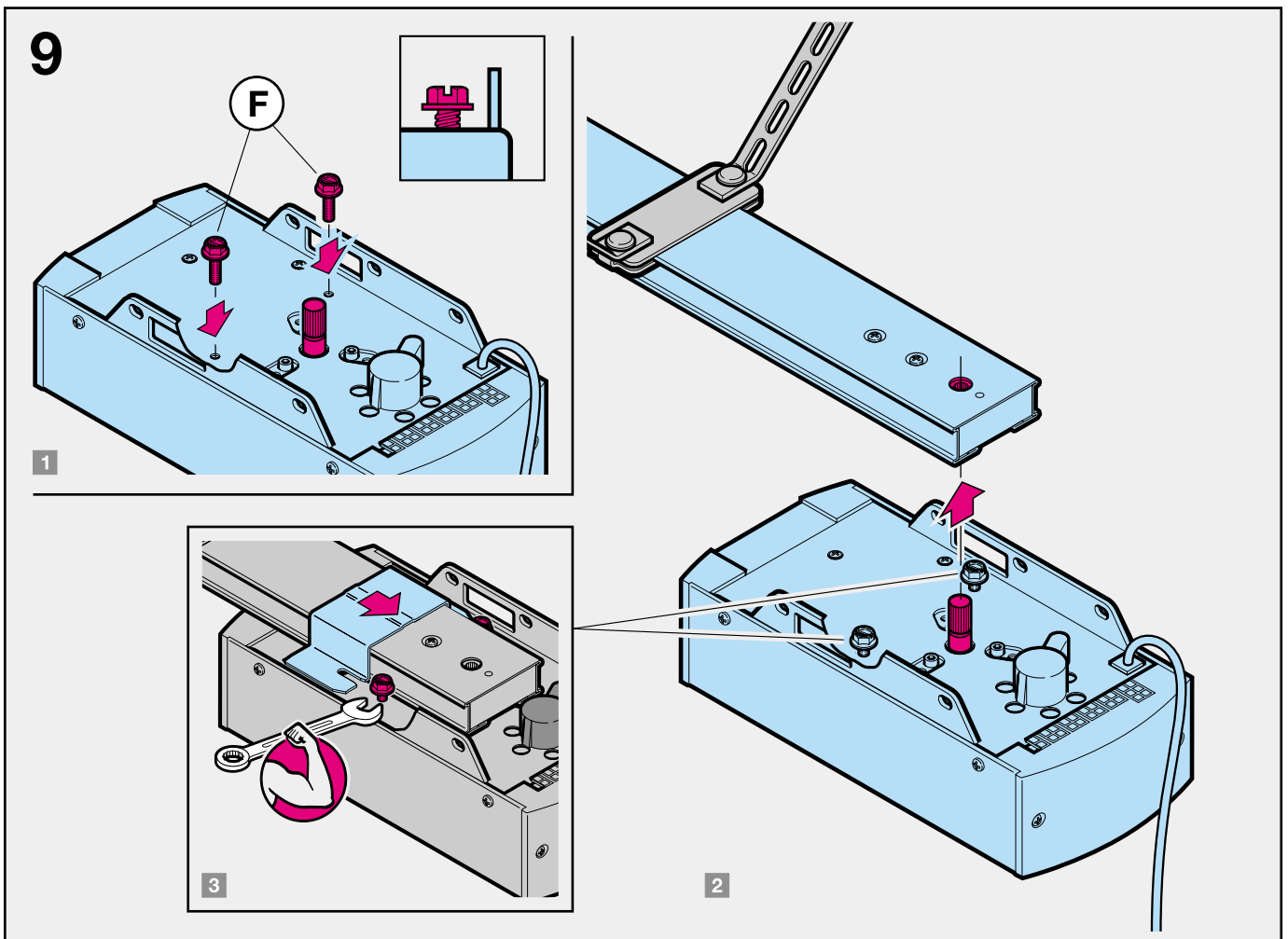
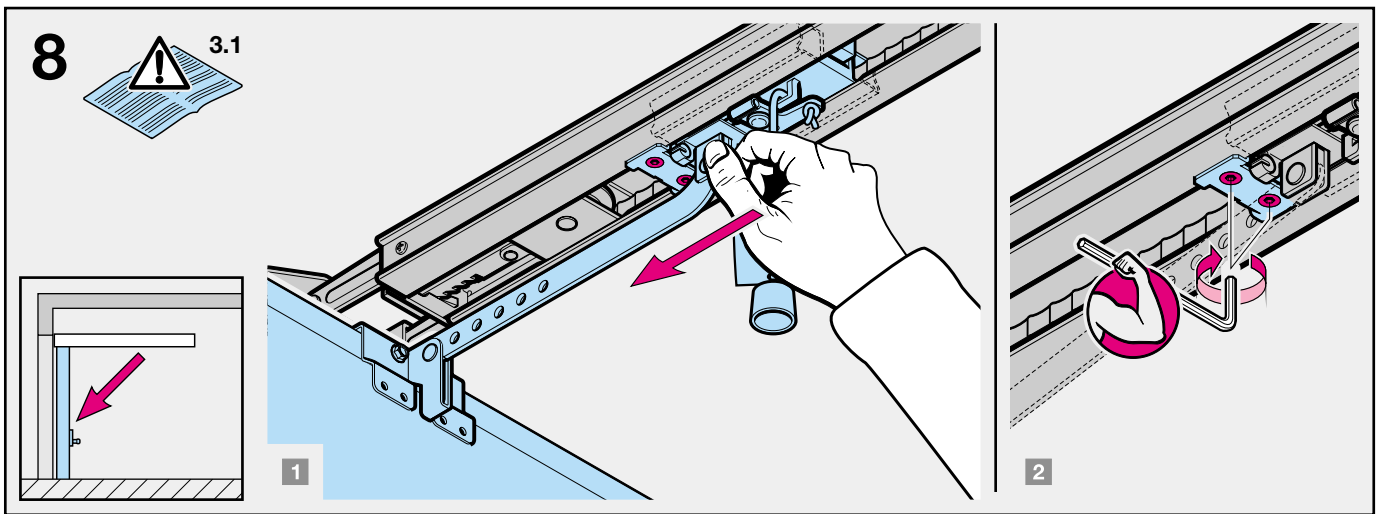
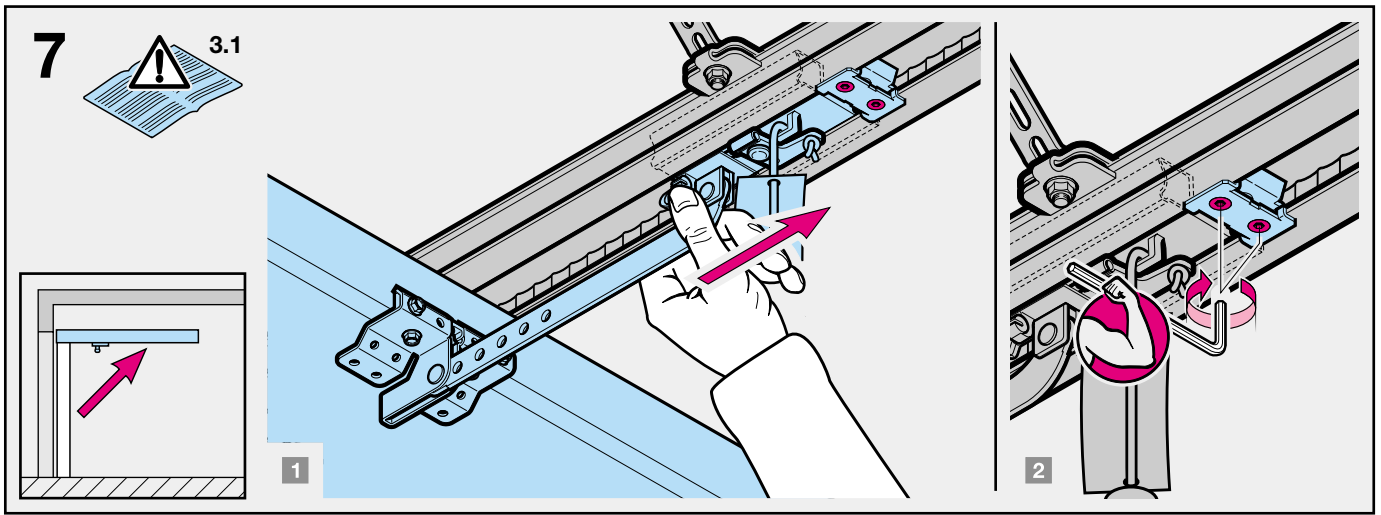


6.1b

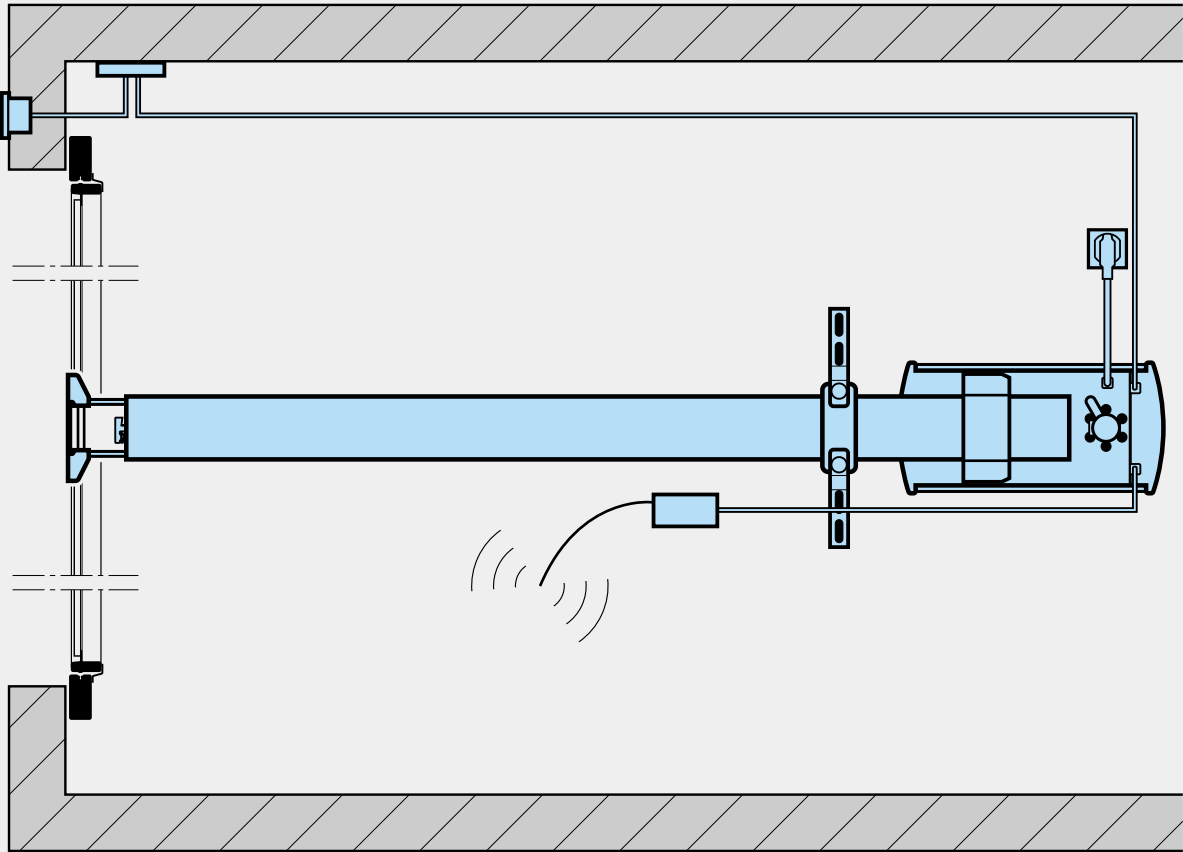


6.2b

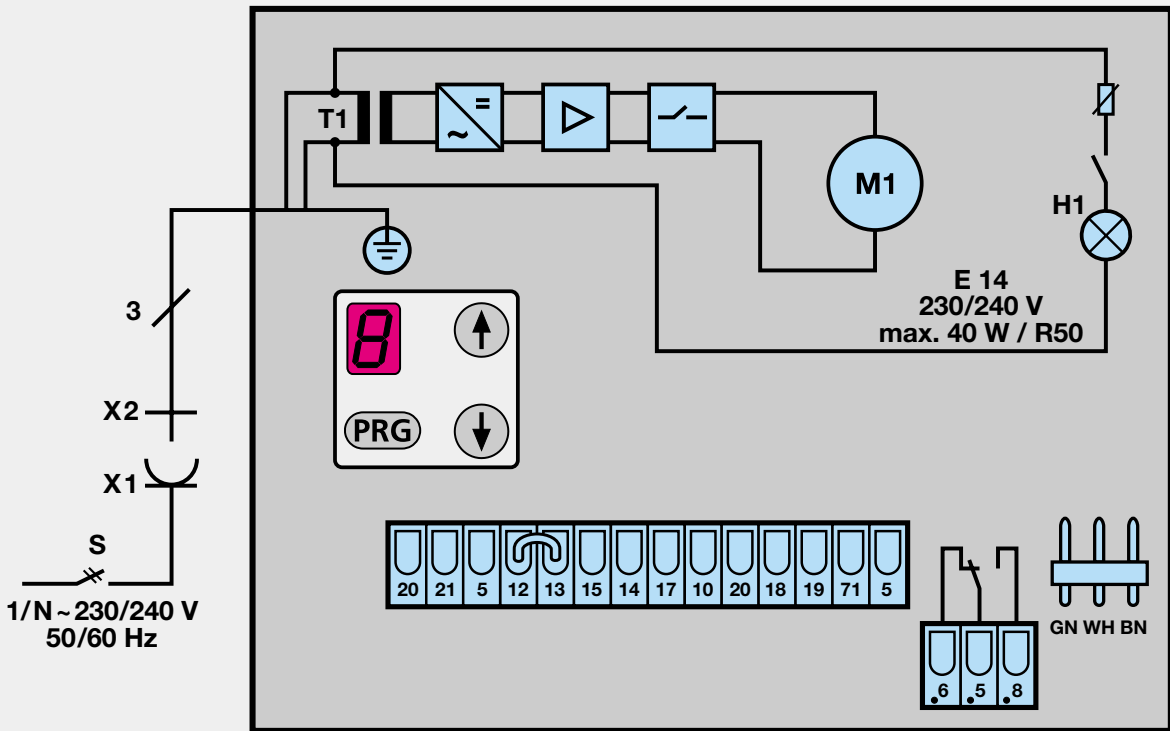




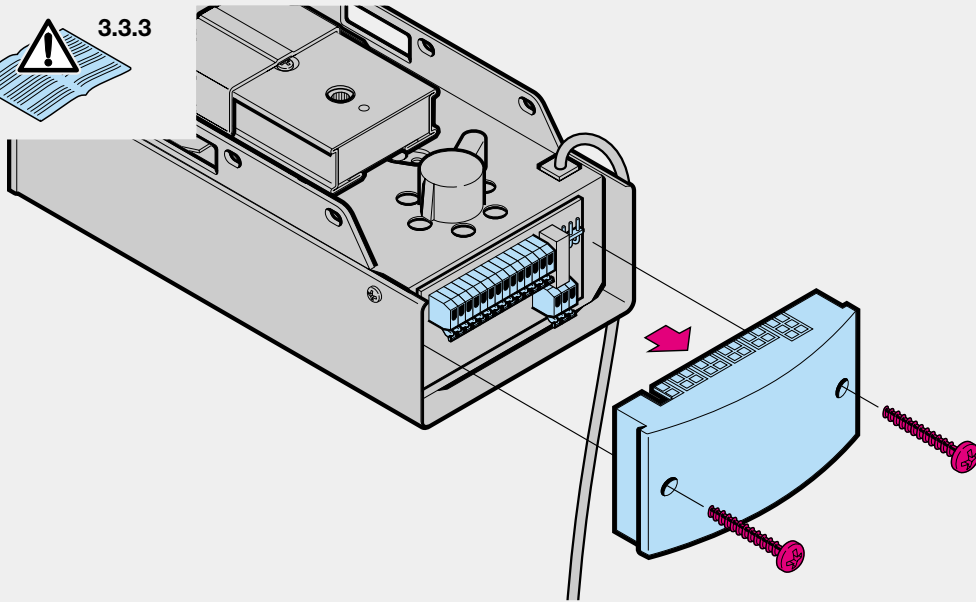
10



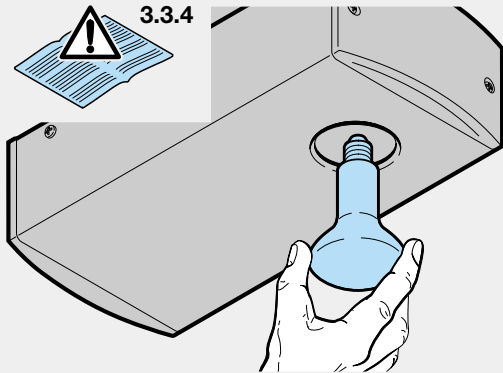
11



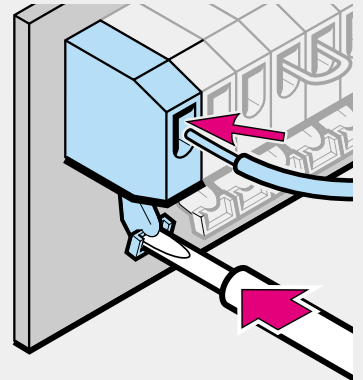
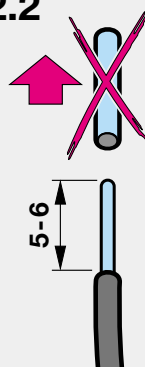
12



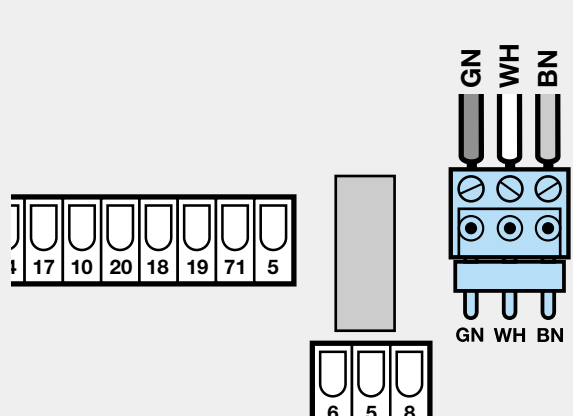
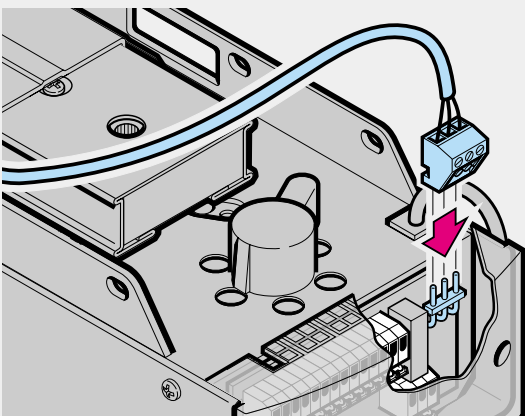
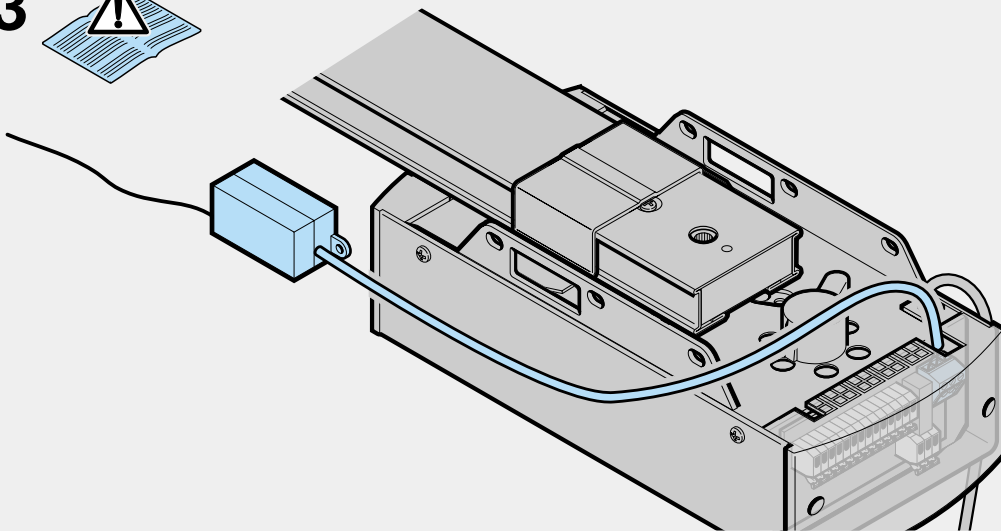
12.1



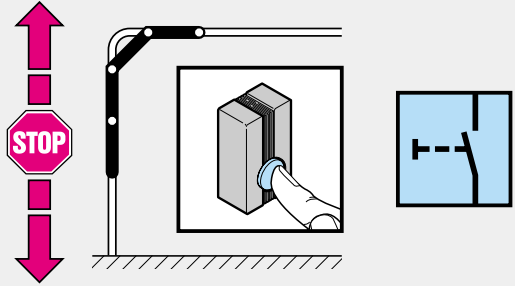
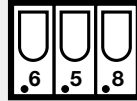
12.2



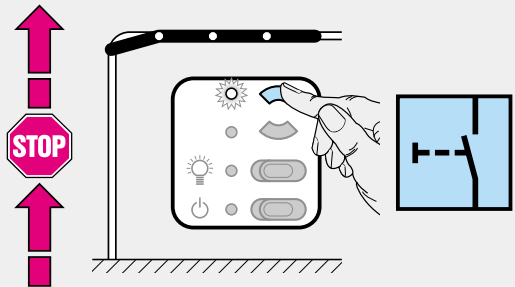
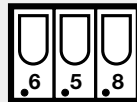
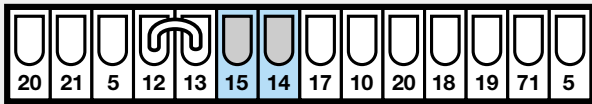
13



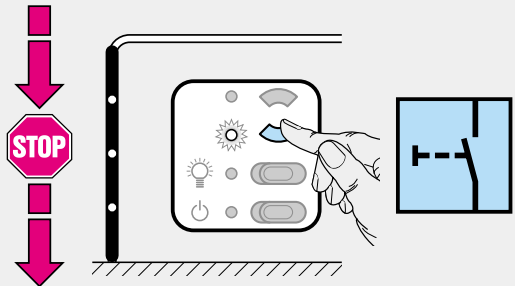
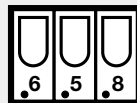
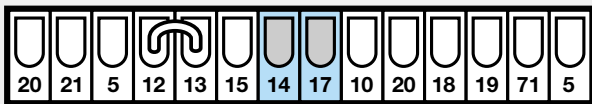
14



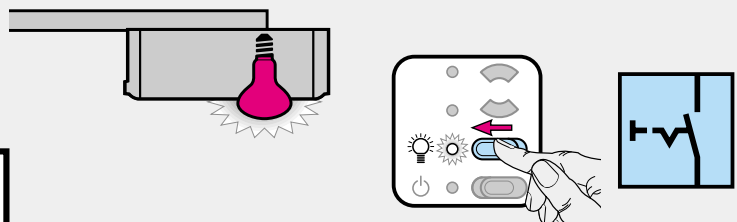
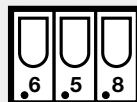
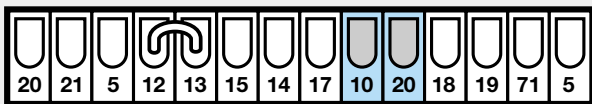
15



16



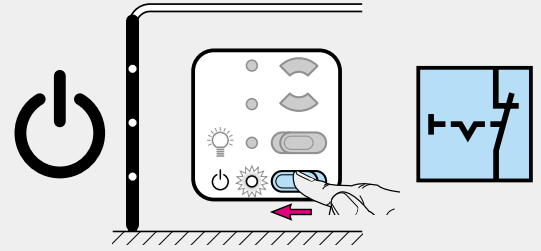
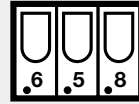
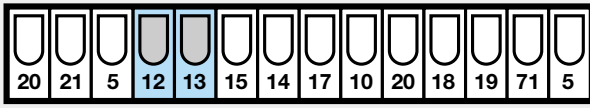
17



18



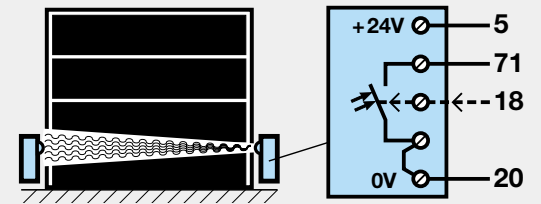
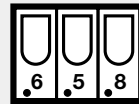
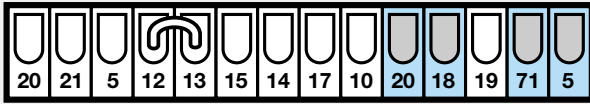
3.4.5



19



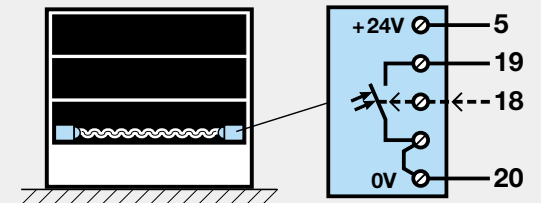
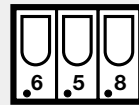
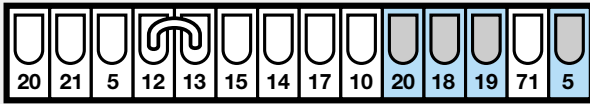
3.4.6



20



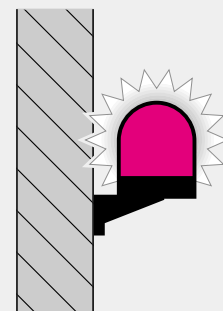
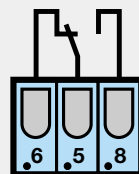
3.4.7

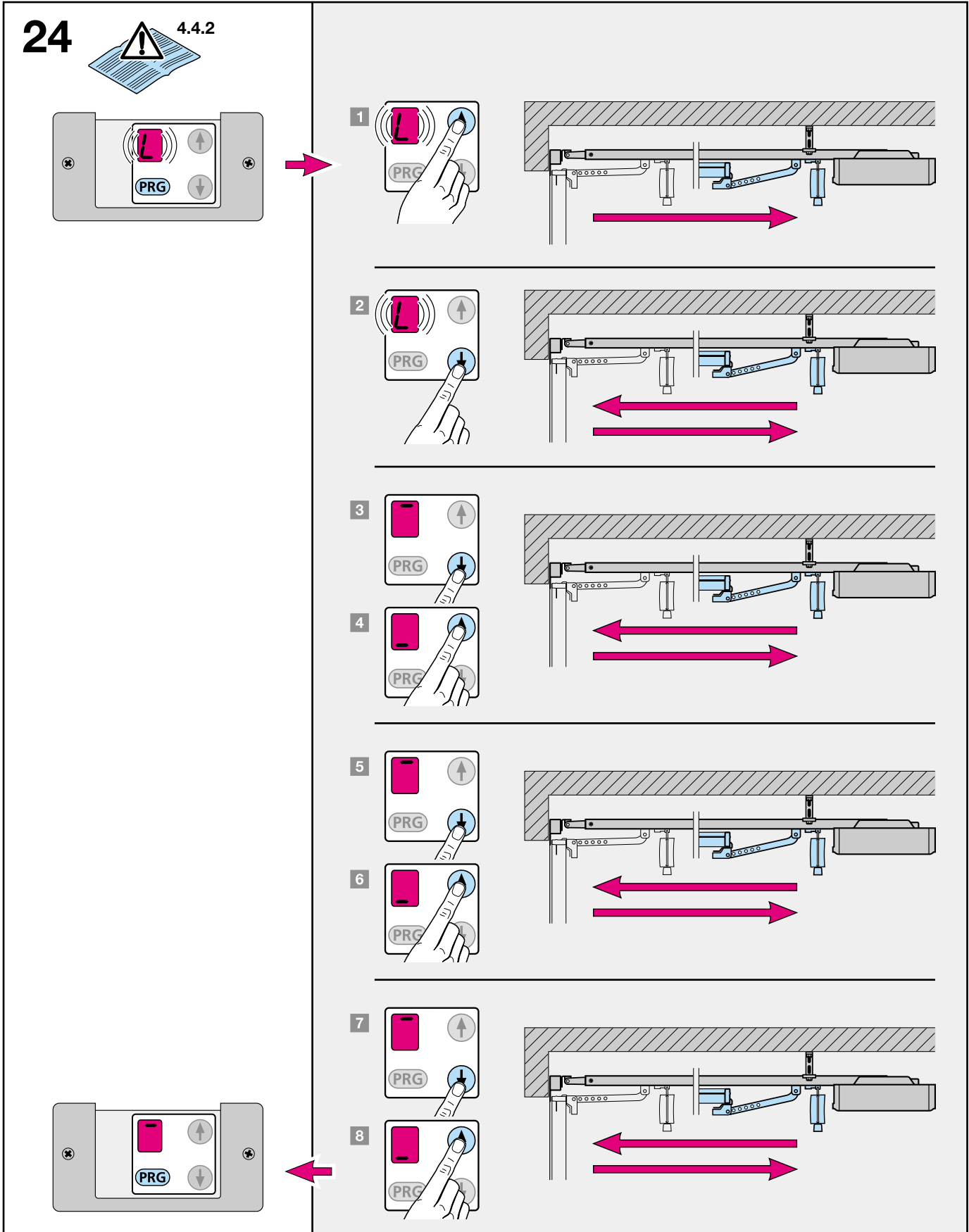
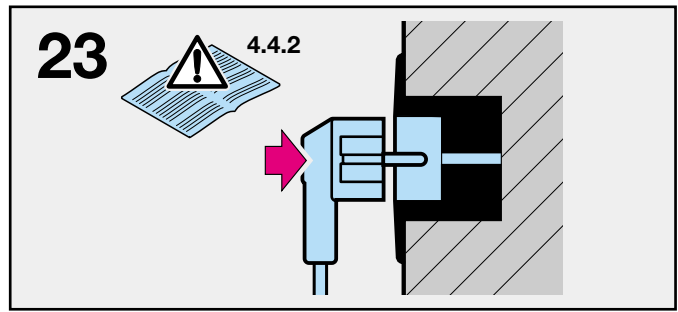
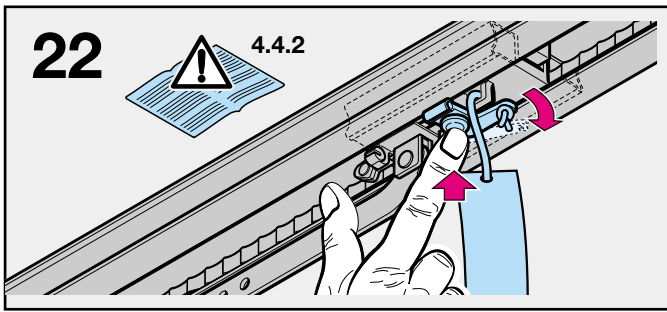


21



3.4.8

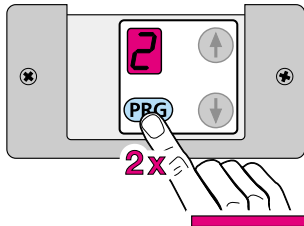




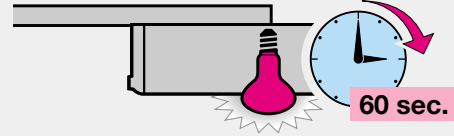
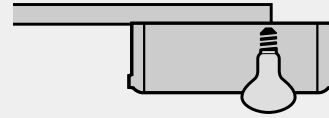
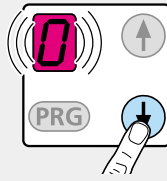
25



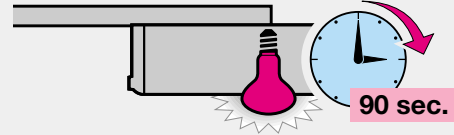
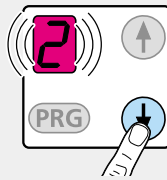
5.1.1



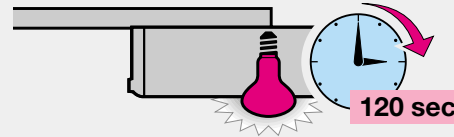
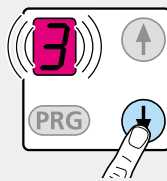
2x



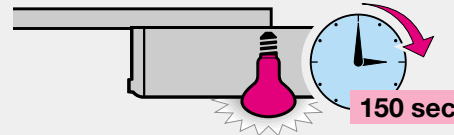
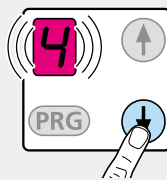
60 sec.



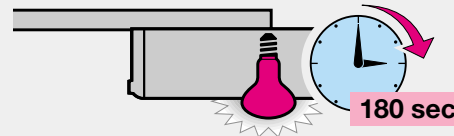
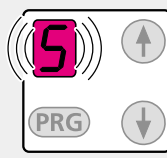
90 sec.



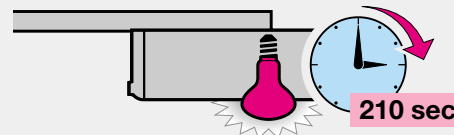
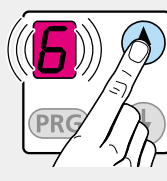
120 sec.



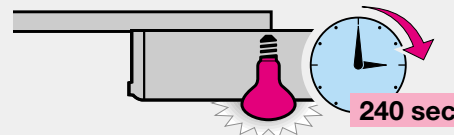
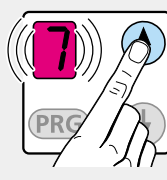
150 sec.



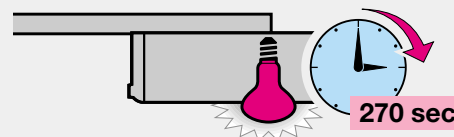
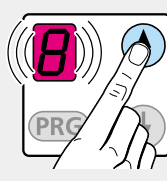
180 sec.



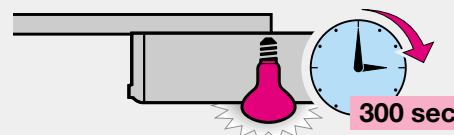
210 sec.



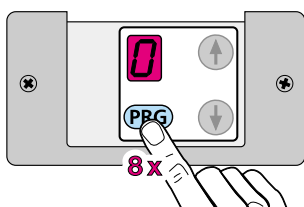
240 sec.



270 sec.

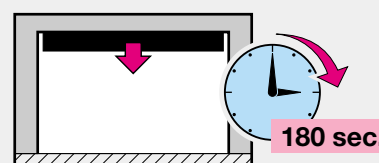
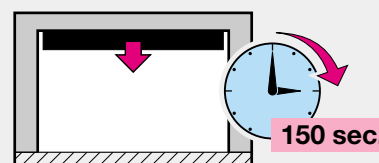
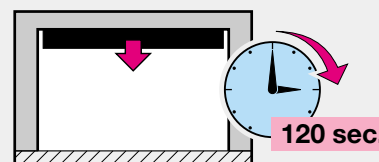
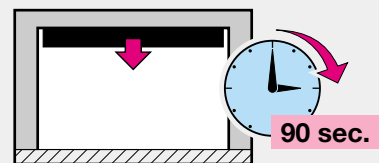
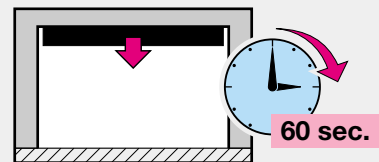
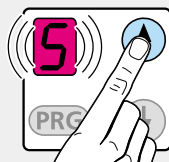
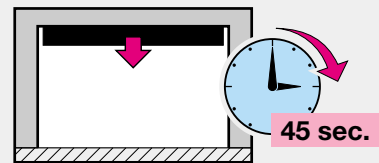
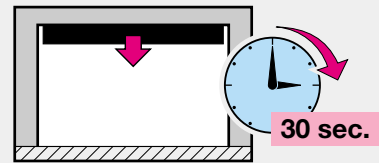
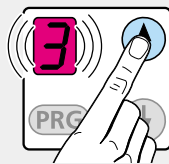
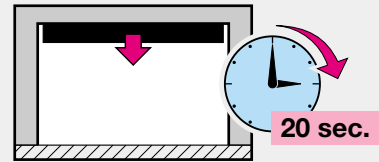
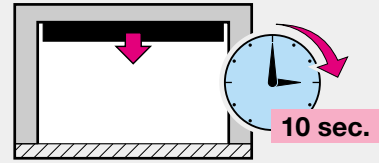
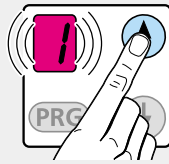
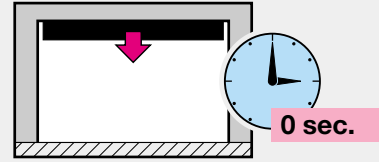
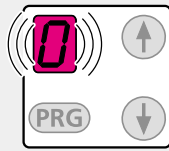
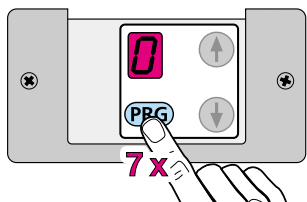
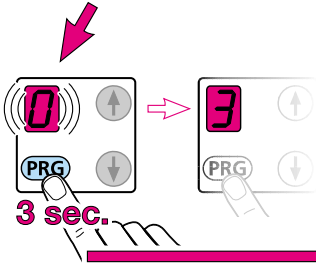
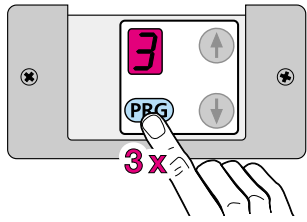


300 sec.

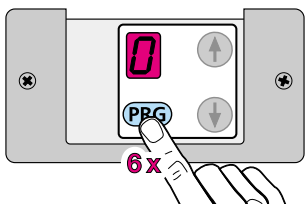
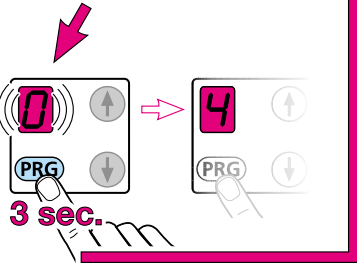
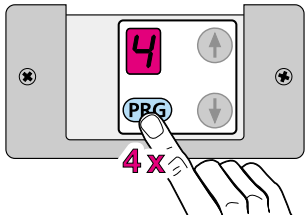


8x

26

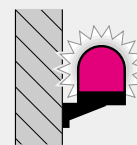
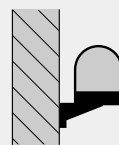
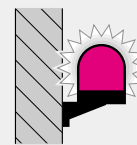
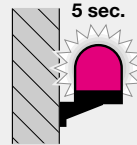
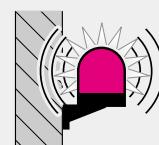
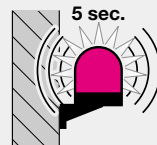
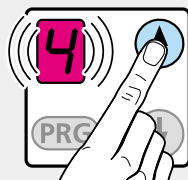
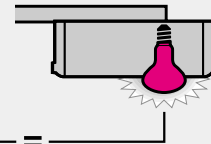
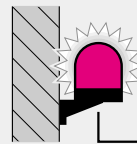
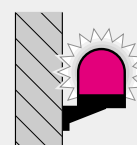
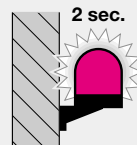
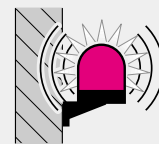
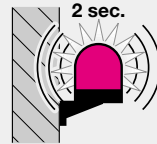
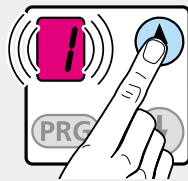
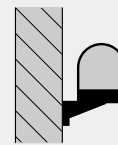
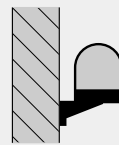
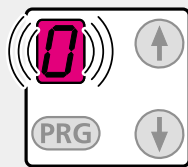
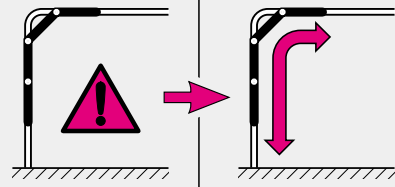
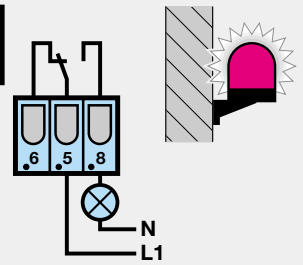
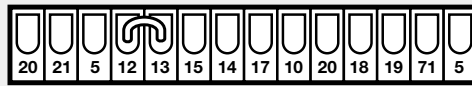
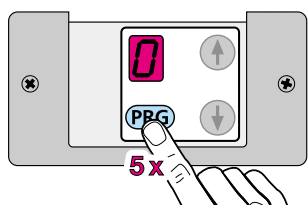
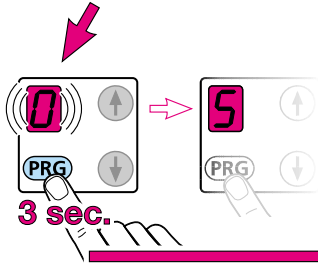
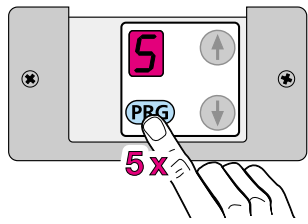


27

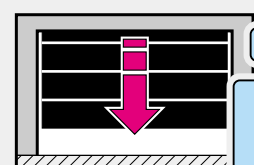
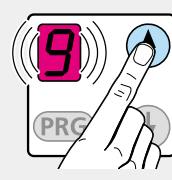
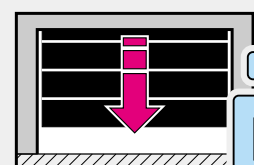
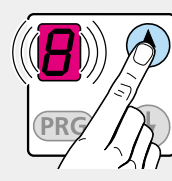
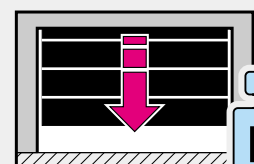
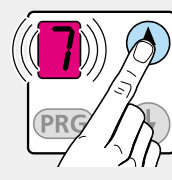
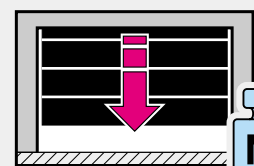
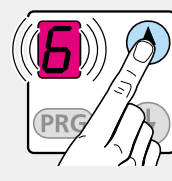
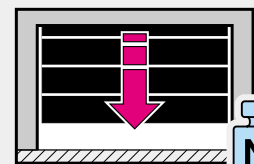
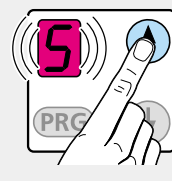
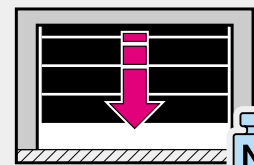
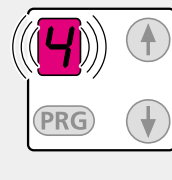
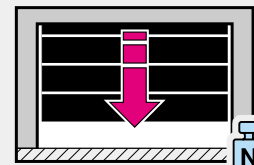
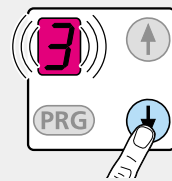
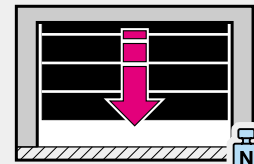
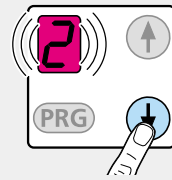
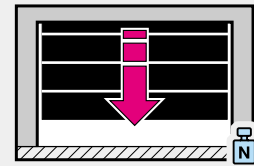
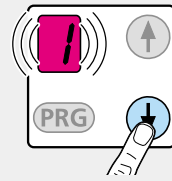
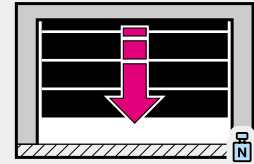
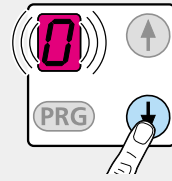
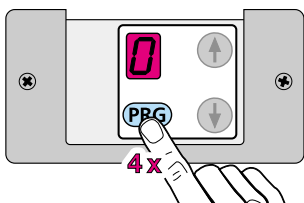
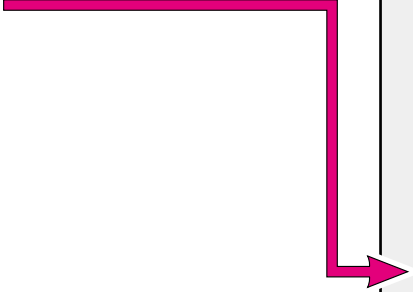
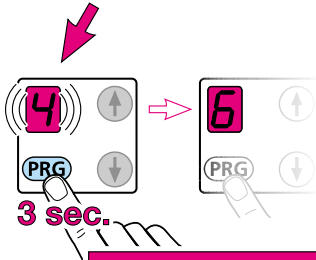
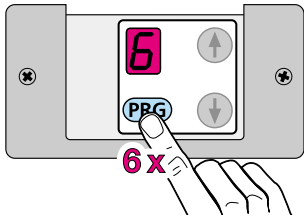


	71	18	19	18
0				
1				
2				
3				
4				
5				
6				
7				
8				

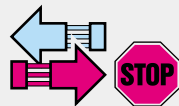
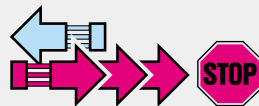
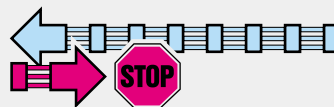
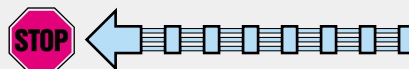
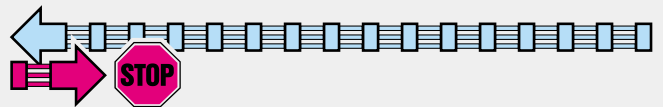
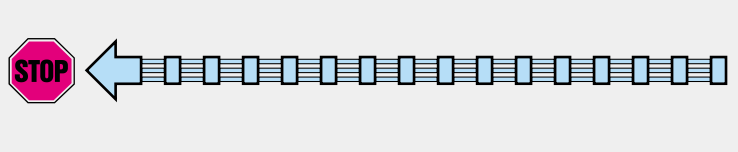
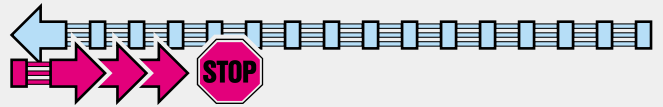
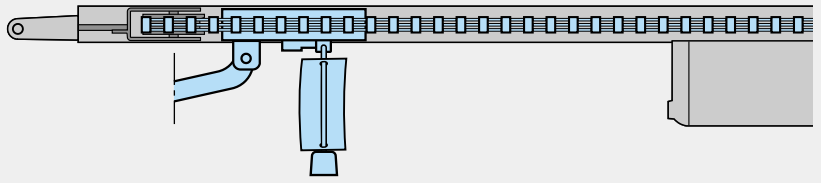
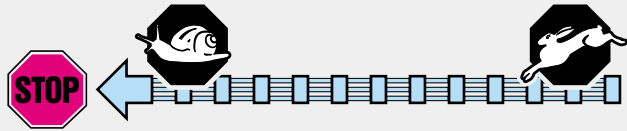
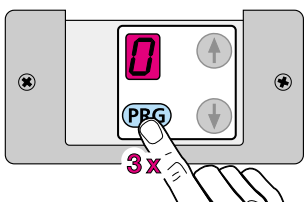
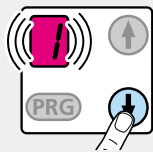
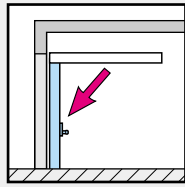
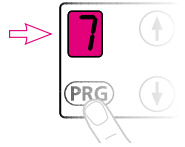
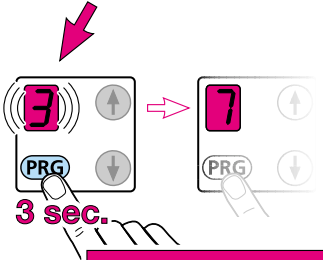
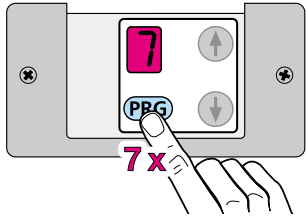
28



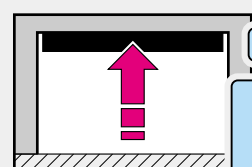
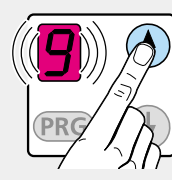
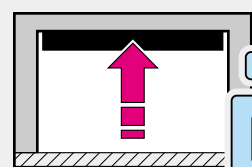
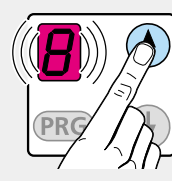
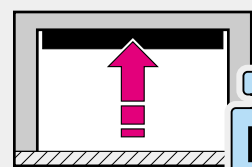
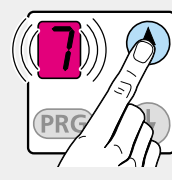
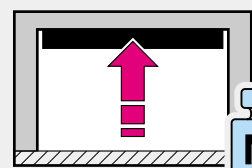
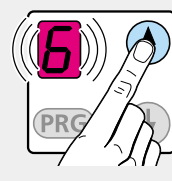
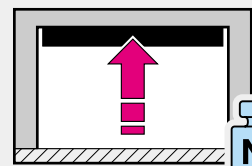
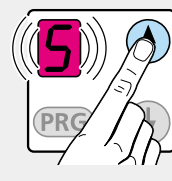
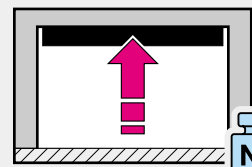
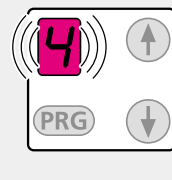
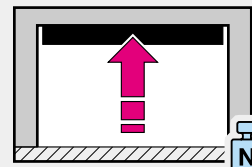
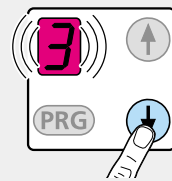
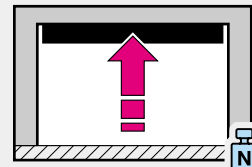
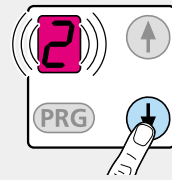
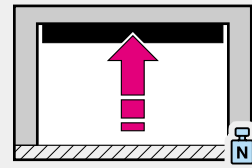
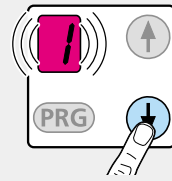
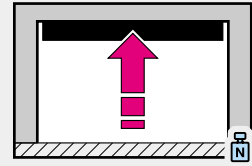
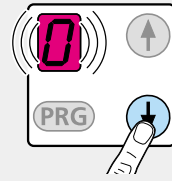
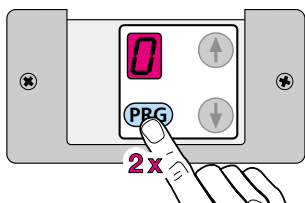
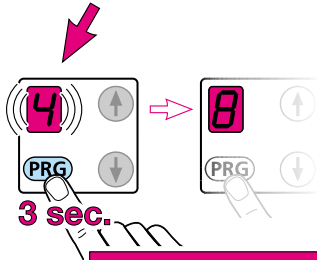
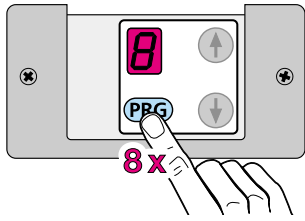
29



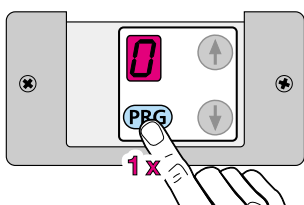
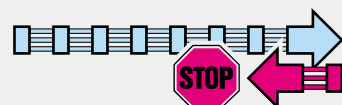
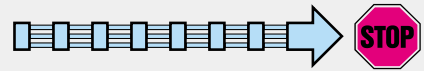
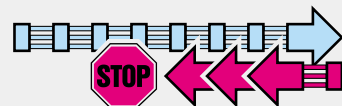
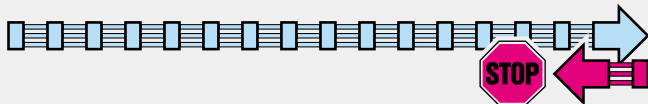
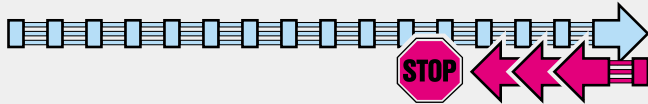
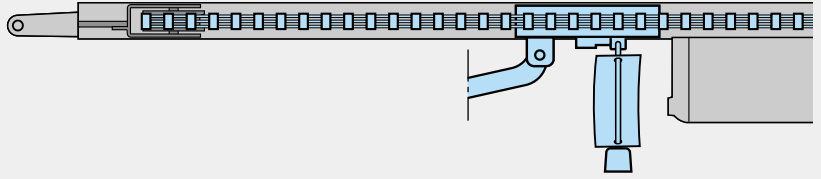
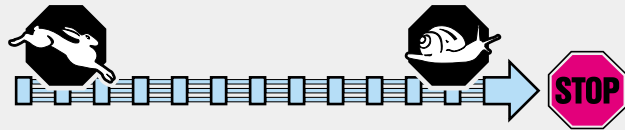
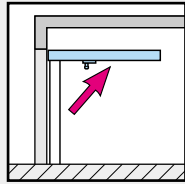
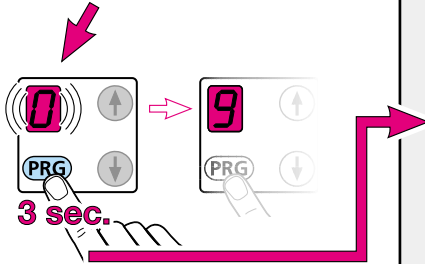
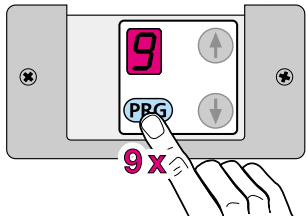
30



31



32



2 Montageanleitung

2.1 Benötigter Freiraum für die Montage des Antriebes

Bei der Antriebs-Montage muss der Freiraum zwischen dem höchsten Punkt beim Torlauf und der Decke **mind. 30 mm** betragen (siehe Bild 1.1a / 1.1b).

2.2 Die mechanischen Tor-Verriegelungen am Schwingtor

sind außer Betrieb zu setzen (siehe Bild 1a). Bei den hier **nicht aufgeführten Tormodellen** sind die Schnäpper bauseits festzustellen.

2.3 Am Sectionaltor ist die mechanische Torinnenverriegelung komplett zu demontieren (siehe Bild 1b).



ACHTUNG
Bei der Antriebs-Montage muss das Handseil entfernt werden (siehe Bild 1.2b)

2.4 Hinweis Schwingtore mit einem kunstschmiedeeisernen Torgriff Abweichend vom Bildteil (siehe Bild 2a / 3.2a) sind bei diesen Toren die Sturzgelenkbefestigung und der Mitnehmerwinkel außermittig anzubringen.

2.5 Mittlerer Torverschluss am Sectionaltor Bei Sectionaltoren mit einem mittleren Torverschluss ist die Sturzgelenkbefestigung und der Mitnehmerwinkel außermittig anzubringen (siehe Bild 2b).

2.6 Außermittiges Verstärkungsprofil am Sectionaltor Beim außermittigen Verstärkungsprofil am Sectionaltor ist der Mitnehmerwinkel am nächstgelegenen Verstärkungsprofil rechts oder links zu montieren (siehe Bild 2b).

Hinweis
Abweichend vom Bildteil, sind bei Holztoren die Holzschrauben 5 x 35 aus dem Beipack des Tores zu verwenden (Bohrung Ø 3 mm).

2.7 Spannung des Antriebgurtes Der Zahngurt der Antriebsschiene besitzt eine werkseitige optimale Vorspannung. In der Anfahr- und Abbremsphase kann es bei großen Toren zu einem kurzzeitigen Heraushängen des Gurtes aus dem Schienenprofil kommen. Dieser Effekt bringt jedoch keine technischen Einbußen mit sich und wirkt sich auch nicht nachteilig auf die Funktion und Lebensdauer des Antriebes aus.



ACHTUNG
Greifen Sie nicht während einer Torfahrt mit den Fingern in die Führungsschiene → Quetschgefahr!

3 Inbetriebnahme / Anschluss von Zusatzkomponenten / Betrieb

3.1 Festlegen der Tor-Endlagen durch die Montage der Endanschläge

- 1) Der Endanschlag für die Endlage "Tor-Auf" ist zwischen dem Führungsschlitten und dem Antrieb lose in die Führungsschiene einzusetzen (siehe Bild 4) und das Tor ist, nach der Montage des Tormitnehmers (siehe Bild 6.1a / 6.2a / 6.1b / 6.2b), per Hand in die Endlage "Tor-Auf" zu schieben → der Endanschlag wird dadurch in die richtige Position geschoben (siehe Bild 7).
- 2) Der Endanschlag für die Endlage "Tor-Auf" ist zu fixieren.
- 3) Den Endanschlag für die Endlage "Tor-Zu" ist zwischen dem Führungsschlitten und dem Tor lose in die Führungsschiene einzusetzen (siehe Bild 4) und das Tor ist per Hand in die Endlage "Tor-Zu" zu schieben → der Endanschlag wird dadurch in die Nähe der richtigen Position geschoben (siehe Bild 8).
- 4) Der Endanschlag für die Endlage "Tor-Zu" ist ca. 1 cm weiter in die Richtung "Zu" zu schieben und anschließend zu fixieren.

Hinweis
Wenn sich das Tor per Hand nicht einfach in die gewünschte Endlage "Tor-Auf" bzw. "Tor-Zu" schieben lässt, so ist die Tormechanik für den Betrieb mit dem Garagentorantrieb zu schwergängig und muss überprüft werden (siehe Kapitel 1.1.2)!

3.2 Hinweise für Elektro-Arbeiten



ACHTUNG
Bei sämtlichen Elektro-Arbeiten, sind folgende Punkte zu beachten:

- Elektroanschlüsse dürfen nur von einer Elektrofachkraft durchgeführt werden!
- Die bauseitige Elektroinstallation muss den jeweiligen Schutzbestimmungen entsprechen (230/240 V AC, 50/60 Hz)!
- Vor allen Arbeiten am Antrieb ist der Netzstecker zu ziehen!
- Fremdspannung an den Anschlussklemmen der Steuerung führt zu einer Zerstörung der Elektronik (mit Ausnahme der Klemmen .6, .5 und .8)!
- Zur Vermeidung von Störungen ist darauf zu achten, dass die Steuerleitungen des Antriebes (24 V DC) in einem getrennten Installations-System zu anderen Versorgungsleitungen (230 V AC) zu verlegen sind!

3.3 Elektrischer Anschluss

3.3.1 Montage-Grundriss (siehe Bild 10)

3.3.2 Schaltplan vom Garagentorantrieb (siehe Bild 11)

3.3.3 Anschlussklemmen (siehe Bild 12 / 12.2)
Die Anschlussklemmen kann man nach dem Abnehmen des Kopfstücks erreichen.

Hinweis: Alle Anschlussklemmen sind mehrfach belegbar, jedoch max. 1 x 2,5 mm²!

3.3.4 Antriebsbeleuchtung (siehe Bild 12.1)
Ersatzlampe E14 230 V / 40 W / R50

3.3.5 Anschluss des Funkempfängers

Der Funkempfänger ist wie folgt anzuschließen:
Steckanschluss (siehe Bild 13)
Der Stecker des Empfängers wird in den entsprechenden Steckplatz am Antriebskopf gesteckt. Dazu braucht die Haube nicht abgenommen werden.
Der Dezimalpunkt der Anzeige leuchtet für die Dauer der Impulsgabe des Funkempfängers.

Bei dem beiliegenden Handsender-Empfänger-Set ist im allgemeinen die oberste Taste des Handsenders bereits auf Empfänger eingelernt. Wie Handsendertasten bei anderen Empfänger einprogrammiert werden, entnehmen Sie bitte der jeweiligen Anleitung.

Hinweis

Die Wurfantenne ist voll auszurollen und möglichst nach oben sowie schräg zur und in die Richtung der Toröffnung an der Garagendecke zu befestigen. Dabei ist die Antennenlitze nicht um Metallteile wie Nägel, Streben usw. zu wickeln. Die beste Ausrichtung muss durch Versuche ermittelt werden.
868 MHz: GSM 900-Handys können bei gleichzeitiger Benutzung die Reichweite der Funkfernsteuerung beeinflussen.

3.4 Anschluss von Zusatzkomponenten

3.4.1 Anschluss externer "Impuls"-Taster zum Auslösen oder Stoppen von Torfahrten

Ein oder mehrere Taster mit Schließkontakten (potentialfrei) wie z.B. Innen- oder Schlüsseltaster wird oder werden (dann parallel) wie folgt angeschlossen (siehe Bild 14):
1) Erster Kontakt an die Klemme **21** (Impulseingang).
2) Zweiter Kontakt an die Klemme **20** (0 V).
Der Dezimalpunkt der Anzeige leuchtet für die Dauer der Impulsgabe des Tasters.

3.4.2 Anschluss eines externen Tasters „Tor Auf“

Ein externer Taster „Tor Auf“ kann an die Klemmen **15** und **14** angeschlossen werden (siehe Bild 15).
1) Erster Kontakt an die Klemme **15** (Impulseingang).
2) Zweiter Kontakt an die Klemme **14** (0 V).

3.4.3 Anschluss eines externen Tasters „Tor Zu“

Ein externer Taster „Tor Zu“ kann an die Klemmen **17** und **14** angeschlossen werden (siehe Bild 16).
1) Erster Kontakt an die Klemme **17** (Impulseingang).
2) Zweiter Kontakt an die Klemme **14** (0 V).

Hinweis

Wird für einen externen Taster eine Hilfsspannung benötigt, so steht dafür an der Klemme **5** eine Spannung von ca. + 24 V DC (gegen die Klemme **20** = 0 V) bereit, wobei der insgesamt entnommene Strom an der Klemmen **5** max.100 mA betragen darf.

3.4.4 Anschluss eines Lichtschalters (potentialfrei)

Ein externer potentialfreier Schalter kann an die Klemmen **10** und **20** angeschlossen werden, mit dem die Antriebsbeleuchtung schaltbar ist (siehe Bild 17).

3.4.5 Anschluss eines Ausschalters oder eines Schlupftürknotkes (dieser muss zwangsöffnend sein) zum Anhalten oder/und Ausschalten des Antriebes (Halt- bzw. Not-Aus-Kreis)

Ein Ausschalter mit Öffnerkontakten (nach 0 V schaltend oder potentialfrei) wird wie folgt angeschlossen (siehe Bild 18):

- 1) Die werkseitige eingesetzte Drahtbrücke zwischen der Klemme **12** (Halt- bzw. Not-Aus-Eingang) und der Klemme **13** (0 V), die eine normale Funktion des Antriebes ermöglicht, ist zu entfernen!
- 2) - Schaltausgang oder erster Kontakt an die Klemme **12** (Halt- bzw. Not-Aus-Eingang).
- 0 V (Masse) oder zweiter Kontakt an die Klemme **13** (0 V).

Hinweis

Durch das Öffnen des Kontaktes werden eventuelle Torfahrten sofort angehalten und dauerhaft unterbunden.

3.4.6 Anschluss einer Lichtschranke

Nach Masse (0 V) schaltende Lichtschranken müssen wie folgt angeschlossen werden (siehe Bild 19):

Anschluss	Klemme
Masse (0 V)	20
Schaltausgang Signal	71
Testeingang (optional)	18
Versorgung (+24 V)	5

Bei einem freien Lichtweg – Schaltausgang (Signal) 0 Volt. Bei Lichtschranken ohne Testeingang ist die Klemme **18** nicht anzuschließen.

Nach dem Auslösen der Lichtschranke stoppt der Antrieb und es erfolgt ein Sicherheitsrücklauf des Tores in die obere Endlage.

3.4.7 Anschluss einer Schließkantensicherung

Nach Masse (0 V) schaltende Schließkantensicherungen müssen wie folgt angeschlossen werden (siehe Bild 20):

Anschluss	Klemme
Masse (0 V)	20
Schaltausgang Signal	19
Testeingang (optional)	18
Versorgung (+24 V)	5

Bei einem freien Lichtweg – Schaltausgang (Signal) 0 Volt. Bei Schließkantensicherungen ohne Testeingang ist die Klemme **18** nicht anzuschließen.

Nach dem Auslösen der Schließkantensicherung stoppt der Antrieb und das Tor fährt ein Stück zurück nach oben.

3.4.8 Anschluss an das Optionsrelais

Mit den potentialfreien Kontakten des Optionsrelais kann z.B. eine externe Beleuchtung oder eine nicht selbst-blinkende Warnleuchte geschaltet werden (siehe Bild 21).

Zur Versorgung einer externen Beleuchtung muss eine Fremdspannung verwendet werden!

Klemme .6	Öffnerkontakt	max. Kontaktbelastung: 2,5 A / 30 V DC 500 W / 250 V AC
Klemme .5	gemeinsamer Kontakt	
Klemme .8	Schließerkontakt	

Hinweis

Die an der Klemme **5** zur Verfügung stehende Spannung von ca. + 24 V kann **nicht** zur Versorgung einer Leuchte verwendet werden!

4 Inbetriebnahme des Antriebes

4.1 Normal-Betrieb

Der Garagentorantrieb arbeitet im Normal-Betrieb mit der Impulsfolgesteuerung, die über einen externen Taster, oder eine einprogrammierte Handsendertaste, ausgelöst wird:

1. Impuls: Das Tor fährt in die Richtung einer Endlage.
2. Impuls: Das Tor stoppt.
3. Impuls: Das Tor fährt in die Gegenrichtung.
4. Impuls: Das Tor stoppt.
5. Impuls: Das Tor fährt in die Richtung der beim
1. Impuls gewählten Endlage.

usw.

Die Antriebsbeleuchtung leuchtet während einer Torfahrt und erlischt je nach Einstellung (Menü 2) nach deren Beendigung automatisch.

Der Dezimalpunkt der Anzeige leuchtet für die Dauer der Impulsgebung des Funkempfängers/Tasters.

4.2 Allgemeines

Die Antriebssteuerung beinhaltet neun Menüs, bei denen der Anwender zahlreiche Funktionen auswählen kann. Notwendig ist jedoch nur das Erlernen des Fahrweges. Menü **1** (Lernfahrt) und Menü **2** (Antriebsbeleuchtung) sind Kundenmenüs. Die Menüs **3-9** sind Servicemenüs und nur im Bedarfsfall zu ändern. Bei der ersten Inbetriebnahme wechselt die Steuerung selbständig in das Lernmenü. Nach Abschluss der Lernfahrt oder nach 60 Sek. erfolgt immer ein automatischer Wechsel in das Menü **0** (Normalbetrieb).

4.3 Menüauswahl

Die Menüauswahl wird mit der PRG-Taste durchgeführt. Dabei bedeutet das Drücken der Taste ein Wechsel zum nächsten Menü. Nach dem Erreichen von Menü **9** wird anschließend wieder zum Menü **0** gewechselt.

4.4 Inbetriebnahme

4.4.1 Kundenmenü: Menü 1 (Lernfahrt)

Bei der ersten Inbetriebnahme wechselt die Steuerung selbstständig in das Menü **1** (Lernfahrt). Hier kann der Antrieb auf das Tor abgestimmt werden.

4.4.2 Antrieb einlernen

Um den Antrieb auf das Tor abzustimmen, muss zunächst eine sogenannte Lernfahrt durchgeführt werden. **Dabei wird die Länge des Fahrweges sowie die benötigte Kraft für die Auf- und Zufahrt automatisch gespeichert.**

Bei unebenen Fußböden ist es möglich, die Lernfahrt ohne den mechanischen Endanschlag durchzuführen. Nach erfolgter Lernfahrt muss der mechanische Endanschlag zwingend gesetzt werden, um die Funktion der mechanischen Aufschiebesicherung zu gewährleisten.

Einlernen der Endlagen (siehe Bild 24)

(Achtung: Der Führungsschlitten muss eingekuppelt sein! → Siehe Bild 22)

Bringen Sie ggf. die Steuerung in den Lernbetrieb, indem Sie mit der PRG-Taste in das Menü **1** wechseln. In der Anzeige ist nach der „1“ ein blinkendes „L“ zu sehen. Drücken Sie zuerst die Auf-Taste (↗), um das Tor bis zum mechanischen Anschlag aufzufahren. Danach drücken Sie die Zu-Taste (↘). Nach dem Erreichen der Endlage „Tor Zu“, erfolgt automatisch eine komplette Auffahrt.

Mindestens drei ununterbrochene Torfahrten „Zu-Auf“ durchführen! Danach ist die Anlage betriebsbereit.

4.4.3 Betrieb nach einem Netzspannungsausfall

Bei einem Spannungsausfall bleiben die gespeicherten Tordaten erhalten. Allerdings muss das Tor einmal voll ständig aufgefahren werden (Referenzfahrt), damit die korrekte Funktion gewährleistet werden kann. Wichtig ist hierbei, dass das Gurtschloss in den Führungsschlitten eingekuppelt ist. Ist dieses nicht der Fall, fährt das Gurtschloss in die Antriebsscheibe und der Antrieb setzt dort seinen falschen Referenzpunkt. Sollte dieses einmal passieren, verfahren Sie den Antrieb in die Richtung „Tor Zu“, bis Sie das Gurtschloss in den Führungsschlitten einkuppeln können. Nachdem Sie den Antrieb vom Netz getrennt haben, führen Sie die Referenzfahrt erneut durch. Zufahrten nach einem Spannungsausfall sind aus Sicherheitsgründen nur im Totmannbetrieb möglich.

4.4.4 Steuerung zurücksetzen

(Wiederherstellen der Werkseinstellungen)

Um die Steuerung zurückzusetzen, muss folgendermaßen vorgegangen werden:

1. Den Netzstecker ziehen
2. Die PRG-Taste drücken und gedrückt halten
3. Den Netzstecker einstecken
4. Die PRG-Taste loslassen, sobald „C“ angezeigt wird
5. Antrieb einlernen

5 Funktionsauswahl

5.1 Kundenmenü: Menü 2 (Antriebsbeleuchtung)

Nach der Auswahl bleibt die Menünummer für die Dauer von einer Sekunde im Display stehen. Im Anschluss an diese Zeit wird der entsprechende Menüparameter blinkend dargestellt. Dieser Parameter kann **sofort** mit der Auf- und Zu-Taste aktiviert und verändert werden.

5.1.1 Antriebsbeleuchtung einstellen (siehe Bild 25)

Wählen Sie mit der PRG-Taste das Menü **2**. Die blinkend dargestellte Zahl zeigt die Einstellung der Nachleuchtdauer für die Antriebsbeleuchtung.



Anzeige	Antrieb
0	Lampe aus
1	60 Sek.
2	90 Sek.
3	120 Sek.
4	150 Sek.
5 *	180 Sek.
6	210 Sek.
7	240 Sek.
8	270 Sek.
9	300 Sek.

* = Werkseinstellung

Wechseln Sie anschließend mit der PRG-Taste in das Menü **0**.

5.2 Servicemenüs: Menü 3 - Menü 9

Nach der Auswahl bleibt die Menünummer für die Dauer von einer Sekunde im Display stehen. Im Anschluss an diese Zeit wird der entsprechende Menüparameter blinkend dargestellt. Um diesen Parameter ändern zu können, muss die PRG-Taste drei Sekunden lang gedrückt werden. Hierdurch erscheint die Nummer vom Menü erneut im Display. Nach Ablauf der drei Sekunden ist der Parameter wieder blinkend im Display sichtbar. Jetzt kann mit der Auf- bzw. Zu-Taste ein neuer Wert eingestellt werden.

Wurde die PRG-Taste vorzeitig losgelassen, so führt dieses zum Wechsel in das nächste Menü. Wird innerhalb von 60 Sekunden im eingelernten Zustand keine Taste gedrückt, so wechselt die Steuerung automatisch in den Normalbetrieb (Menü **0**).

5.2.1 Automatischen Zulauf einstellen (Voraussetzung ist der Einbau einer Lichtschranke und/oder einer Schließkantensicherung, außerdem muss im Menü 4 ein Wert ungleich Null ausgewählt werden) (siehe Bild 26)

Wählen Sie mit der PRG-Taste das Menü **3**. Die blinkend dargestellte Zahl zeigt die eingestellte Wartezeit des Tores in der Toraufstellung an, die mit der Auf- bzw. Zu-Taste verändert werden kann:

Anzeige	Wartezeit
0 *	Kein automatischer Zulauf
1	10 Sek.
2	20 Sek.
3	30 Sek.
4	45 Sek.
5	60 Sek.
6	90 Sek.
7	120 Sek.
8	150 Sek.
9	180 Sek.

Wenn der automatische Zulauf aktiv ist, blinkt die Antriebsbeleuchtung zwei Sekunden vor Fahrtbeginn. Wird während der eingestellten Wartezeit des Tores in der „Tor-Auf“-Stellung ein Impuls ausgelöst, beginnt erneut die eingestellte Wartezeit des Tores in der Endlage „Tor-Auf“.

Trifft das Tor bei zwei aufeinanderfolgenden Fahrten auf ein Hindernis und reverts bis in die Endlage „Tor-Auf“, so bleibt das Tor dann in dieser Endlage mit einer Fehlermeldung stehen.

Wechseln Sie mit der PRG-Taste in das Menü **0**.

5.2.2 Lichtschranke/Schließkantensicherung einstellen

(siehe Bild 27)

Wählen Sie mit der PRG-Taste das Menü **4**.

Die blinkend dargestellte Zahl zeigt die folgenden Einstellungen an, die mit der Auf- bzw. Zu-Taste verändert werden können:

LS = Lichtschranke

SKS = Schließkantensicherung

Unsere Lichtschranken und Schließkantensicherungen verfügen über eine Testung.

Klemmen	71	18	19	18
Anzeige	Abfrage	Testung	Abfrage	Testung
	LS	LS	SKS	SKS
0 *	nein	nein	nein	nein
1	ja	nein	nein	nein
2	ja	ja	nein	nein
3	nein	nein	ja	nein
4	ja	nein	ja	nein
5	ja	ja	ja	nein
6	nein	nein	ja	ja
7	ja	nein	ja	ja
8	ja	ja	ja	ja

Wechseln Sie mit der PRG-Taste in das Menü **0**.

5.2.3 Funktion des Optionsrelais einstellen (siehe Bild 28)

Wählen Sie mit der PRG-Taste das Menü **5**. Die blinkend dargestellte Zahl zeigt die eingestellte Funktion des Optionsrelais an, welche mit der Auf- bzw. Zu-Taste verändert werden kann:

Anzeige	Funktion
0 *	<u>Antrieb</u> : keine besondere Funktion Relais : Aus <u>Antriebsbeleuchtung</u> : Dauerlicht während der Torfahrt mit programmierter Nachleuchtdauer
1	<u>Antrieb</u> : 2 Sek. Vorwarnzeit Relais : Während der Vorwarnzeit und der Torfahrt langsam taktend <u>Antriebsbeleuchtung</u> : Während der Vorwarnzeit schnell blinkend, Dauerlicht während der Torfahrt mit programmierter Nachleuchtdauer
2	<u>Antrieb</u> : 2 Sek. Vorwarnzeit Relais : Während der Vorwarnzeit und der Torfahrt dauernd eingeschaltet <u>Antriebsbeleuchtung</u> : Während der Vorwarnzeit schnell blinkend, Dauerlicht während der Torfahrt mit programmierter Nachleuchtdauer

3	<u>Antrieb</u> : keine besondere Funktion Relais : zieht mit Antriebsbeleuchtung an <u>Antriebsbeleuchtung</u> : Dauerlicht während der Torfahrt mit programmierter Nachleuchtdauer
4	wie 1, aber 5 Sek. Vorwarnzeit
5	wie 2, aber 5 Sek. Vorwarnzeit
6	<u>Antrieb</u> : keine besondere Funktion Relais : während der Torfahrt dauernd eingeschaltet (z.B. zum Schalten eines Treppenhausautomaten mit 100 % ED) <u>Antriebsbeleuchtung</u> : Dauerlicht während der Torfahrt mit programmierter Nachleuchtdauer

Zum Anschluss siehe **Bild 21**.

Wechseln Sie mit der PRG-Taste in das Menü **0**.

5.2.4 Kraftbegrenzung in der Fahrtrichtung „Zu“

(siehe Bild 29)

Im Menü **6** kann die automatische Kraftbegrenzung für die Zufahrt in der Empfindlichkeit eingestellt werden (Werkseinstellung = 4). Dieses ist nur bei sehr ungleichmäßig laufenden Toren erforderlich. **Es sollte keine unnötig hohe Stufe eingestellt werden, denn eine zu hoch eingestellte Kraft kann zu Sach- oder Personenschäden führen.** Bei sehr leichtgängigen Toren kann ein niedriger Wert gewählt werden, wenn die Empfindlichkeit gegenüber Hindernissen erhöht werden soll.

Wechseln Sie mit der PRG-Taste in das Menü **0**.

5.2.5 Verhalten vor bzw. in der Endlage „Tor-Zu“

(siehe Bild 30)

Im Menü **7** kann die automatische Gurtentlastung und das Bremsverhalten in der Endlage „Tor-Zu“ beeinflusst werden:

Anzeige	Softstopp	Entlasten
0	lang	automatisch
1	lang	ohne
2	lang	kurz
3 *	kurz	automatisch
4	kurz	ohne
5	kurz	kurz
6	ohne	automatisch
7	ohne	ohne
8	ohne	kurz

Wechseln Sie mit der PRG-Taste in das Menü **0**.

Hinweis

Für Schwingtore empfehlen wir, den Soft-Stopp lang einzustellen.

5.2.6 Kraftbegrenzung in der Fahrtrichtung „Auf“

(siehe Bild 31)

Im Menü **8** kann die automatische Kraftbegrenzung für die Auffahrt in der Empfindlichkeit eingestellt werden (Werkseinstellung = 4). Dieses ist nur bei sehr ungleich-

mäßig laufenden Toren erforderlich. **Es sollte keine unnötig hohe Stufe eingestellt werden, denn eine zu hoch eingestellte Kraft kann zu Sach- oder Personenschäden führen.** Bei sehr leichtgängigen Toren kann ein niedriger Wert gewählt werden, wenn die Empfindlichkeit gegenüber Hindernissen erhöht werden soll.

Wechseln Sie mit der PRG-Taste in das Menü **0**.

5.2.7 Verhalten vor bzw. in der Endlage „Tor-Auf“

(siehe Bild 32)

Im Menü **9** kann die automatische Gurtentlastung und das Bremsverhalten in der Endlage „Tor-Auf“ beeinflusst werden.

Anzeige	Softstopp	Entlasten
0 *	lang	automatisch
1	lang	ohne
2	lang	kurz
3	kurz	automatisch
4	kurz	ohne
5	kurz	kurz
6	ohne	automatisch
7	ohne	ohne
8	ohne	kurz

Wechseln Sie mit der PRG-Taste in das Menü **0**.

Hinweis

Für Schwingtore empfehlen wir, den Soft-Stopp lang einzustellen.

6 Fehler- und Prüfanleitung (siehe Seite 35)

7 Garantiebedingungen

Dauer der Garantie

Zusätzlich zur gesetzlichen Gewährleistung des Händlers aus dem Kaufvertrag leisten wir folgende Teilegarantie ab Kaufdatum:

- a) 5 Jahre auf die Antriebsmechanik, Motor und Motorsteuerung
- b) 2 Jahre auf Funk, Zubehör und Sonderanlagen

Keine Garantieanspruch besteht bei Verbrauchsmitteln (z.B. Sicherungen, Batterien, Leuchtmittel). Durch die Inanspruchnahme der Garantie verlängert sich die Garantie nicht. Für Ersatzlieferungen und Nachbesserungsarbeiten beträgt die Garantiefrist sechs Monate, mindestens aber die laufende Garantiefrist.

Voraussetzungen

Der Garantieanspruch gilt nur für das Land, in dem das Gerät gekauft wurde. Die Ware muss auf dem von uns vorgegebenen Vertriebsweg erstanden worden sein. Der Garantieanspruch besteht nur für Schäden am Vertragsgegenstand selbst. Die Erstattung von Aufwendungen für Aus- und Einbau, Überprüfung entsprechender Teile, sowie Forderungen nach entgangenen Gewinn und Schadensersatz sind von der Garantie ausgeschlossen. Der Kaufbeleg gilt als Nachweis für Ihren Garantieanspruch. ➤

Leistung

Für die Dauer der Garantie beseitigen wir alle Mängel am Produkt, die nachweislich auf einen Material- oder Herstellungsfehler zurückzuführen sind. Wir verpflichten uns, nach unserer Wahl die mangelhafte Ware unentgeltlich gegen mangelfreie zu ersetzen, nachzubessern oder einen Minderwert zu ersetzen.

Ausgeschlossen sind Schäden durch:

- unsachgemäßen Einbau und Anschluß
- unsachgemäße Inbetriebnahme und Bedienung
- äußere Einflüsse, wie Feuer, Wasser, anormale Umweltbedingungen
- mechanische Beschädigungen durch Unfall, Fall, Stoß
- fahrlässige oder mutwillige Zerstörung
- normale Abnutzung oder Wartungsmangel
- Reparatur durch nicht qualifizierte Personen
- Verwendung von Teilen fremder Herkunft
- Entfernen oder Unkenntlichmachen der Produktionsnummer

Ersetzte Teile werden unser Eigentum.

- Lichtschranke oder Schließkantsicherung anschließbar
- Optionsrelais für Warnleuchte, zusätzliche externe Beleuchtung

Schnellentriegelung: Bei Stromausfall von innen mit Zugseil zu betätigen

Fernsteuerung: 2-Tasten-Handsender HS 2 und separaten Empfänger.

Universalbeschlag: Für Schwing- und Sectionaltore

Torlaufgeschwindigkeit: ca. 14 cm/s (abhängig von Torgröße und Gewicht)

Luftschallemission Garagentorantrieb: ≤ 70 dB (A)

Führungsschiene: Mit 30 mm extrem flach, mit integrierter Aufschiebesicherung und wartungsfreiem, patentiertem Zahngurt mit automatischer Gurtspannung.

Verwendung: Ausschließlich für private Garagen. Nicht geeignet für industrielle / gewerbliche Nutzung.

Stellplatzeignung max.: 4-5 Stellplätze

8 Technische Daten

Netzanschluss: 230/240 V, 50/60 Hz
Stand by ca. 4,5 W

Schutzart: Nur für trockene Räume

Abschaltautomatik: Wird für beide Richtungen automatisch getrennt eingelernt.

Endlagen-Abschaltung/ Kraftbegrenzung: Selbstlernend, verschleißfrei, da ohne mechanische Schalter realisiert, zusätzlich integrierte Laufzeitbegrenzung von ca. 45 Sek. Bei jedem Torlauf nachjustierende Abschaltautomatik.

Nennlast: (siehe Typenschild)

Zug- und Druckkraft: (siehe Typenschild)
















Kurzzeitige Spitzenlast: (siehe Typenschild)

Motor: Gleichstrommotor mit Hallsensor

Transformator: Mit Thermoschutz

Anschluss: Schraubenlose Anschlusstechnik für externe Geräte mit Sicherheitskleinspannung 24 V DC, wie z.B. Innen- und Außen-taster mit Impulsbetrieb.

Sonderfunktionen: - Antriebsbeleuchtung, 3-Minutenlicht ab Werk
- Stopp-/Ausschalter anschließbar

6 Fehler- und Prüfanleitung			
Anzeige im Display	Fehler	mögliche Ursache	Behebung
	Die gelernte Kraft ist zu hoch	Die benötigte Kraft war beim Einlernen ≥ 350 N	Den Torlauf kontrollieren
		Der Torlauf ist sehr schwergängig	Den Antrieb entriegeln, das Tor muss von Hand leicht zu bedienen sein
	Eingabe ist nicht möglich	Im Menü 4 ist der Wert gleich 0	Im Menü 3 kann die automatische Zufahrt nur eingestellt werden, wenn im Menü 4 SKS oder LS aktiviert ist
	Laufzeitbegrenzung	Der Gurt ist gerissen	Den Gurt austauschen
		Der Antrieb ist defekt	Den Antrieb austauschen
	Überstrom	Interner Fehler	Den Antrieb neu einlernen, ggf. austauschen
	Kraftbegrenzung	Das Tor ist zu schwergängig	Den Torlauf korrigieren
		Ein Hindernis befindet sich im Torbereich	Das Hindernis beseitigen; ggf. den Antrieb neu einlernen
	Ruhestromkreis	Die Verbindung zwischen den Klemmen 12 und 13 ist geöffnet	Die Klemmen 12 und 13 brücken
		Der Ausschalter ist geöffnet	Den Ausschalter schließen
	Drehzahl	Die Federspannung ist nicht in Ordnung	Die Federspannung korrigieren (Vorsicht!)
		Die Federn sind gebrochen	Die Federn durch den Garagentor-kundendienst austauschen lassen
	Lichtschanke	Der Lichtstrahl ist unterbrochen	Die Lichtschanke einstellen
		Die Lichtschanke ist defekt	Die Lichtschanke austauschen
	Schließkanten-sicherung	Der Lichtstrahl ist unterbrochen	Den Sender und den Empfänger kontrollieren, ggf. austauschen bzw. die Schließkantensicherung komplett austauschen
	kein Referenz-punkt	Netzausfall	Das Tor in die Endlage „TOR-AUF“ fahren
	Der Antrieb ist ungelern	Der Antrieb ist noch nicht eingelernt	Den Antrieb einlernen
 Tor ist in Endstellung offen	 Tor ist in Mittelstellung	 Tor ist in Endstellung geschlossen	 Der Impulseingang (Funk, Taster) wurde bestätigt

4.3.2

1
2
3
4
5
6
7
8

5.1.1

2x
1
2
3
4
5
6
7
8

5.2.1

3x
0 sec.
10 sec.
20 sec.
30 sec.
45 sec.
60 sec.
90 sec.
120 sec.
150 sec.
180 sec.

1
2
3
4
5
6
7
8
9

5.2.2

4x
3 sec.
1
2
3
4
5
6
7
8

5.2.3

5x
3 sec.
1
2
3
4
5
6

