

RT 700 083 RE / 12.2015

DE

Anleitung für Montage, Betrieb und Wartung

Garagen-Rolltor / Rollgitter

EN

Instructions for Fitting, Operating and Maintenance

Roller garage door / rolling grille

FR

Instructions de montage, d'utilisation et maintenance

Porte de garage enroulable / Grille à enroulement

ES

Instrucciones de montaje, funcionamiento y mantenimiento

Puerta de garaje enrollable / reja enrollable

RU

Руководство по монтажу, эксплуатации и техническому обслуживанию

Гаражные рулонные ворота / рулонная решетка

+

NL NEDERLANDS

IT ITALIANO

PT PORTUGUÊS

PL POLSKI

HU MAGYAR

CS ČESKY

SK SLOVENSKO

NO NORSK

SV SVENSKA

FI SUOMI

DA DANSK

SL SLOVENSKY

TR TÜRKÇE

LT LIETUVIŲ KALBA

ET EESTI

LV LATVIEŠU VALODA

HR HRVATSKI

SR SRPSKI

EL ΕΛΛΗΝΙΚΑ

RO ROMÂNĂ

BG БЪЛГАРСКИ

| | | |
|-----------|--|-----|
| DE | Garagen-Rolltor / Rollgitter | 3 |
| EN | Roller garage door / rolling grille | 7 |
| FR | Porte de garage enroulable / Grille à enroulement | 11 |
| ES | Puerta de garaje enrollable / reja enrollable | 15 |
| RU | Гаражные рулонные ворота / рулонная решетка | 19 |
| NL | Garageroldeur / rolhek | 23 |
| IT | Serranda avvolgibile da garage / griglia avvolgibile | 27 |
| PT | Porta de enrolar de garagem / grade de enrolar | 31 |
| PL | Garażowa brama rolowana / krata rolowana | 35 |
| HU | Garázs-redőnykapu / redőnyrács | 39 |
| CS | Rolovací garážová vrata / rolovací mříž | 43 |
| SL | Navojna garažna vrata / mrežna navojna vrata | 47 |
| NO | Garasjerulleport / rullegitter | 51 |
| SV | Garagerullport / rullgaller | 55 |
| FI | Autotallin rullaovi / rullakalteri | 59 |
| DA | Rulleport til garager / rullegitter | 63 |
| SK | Garážová rolovacia brána / rolovacia mreža | 67 |
| TR | Sarmal garaj kapısı / Sarmal kepenk sistemi | 71 |
| LT | Susukami garažo vartai / susukamos grotos | 75 |
| ET | Garaaži rulluks / rullvõre | 79 |
| LV | Garāžas rullu vārti / rullējamais režģis | 83 |
| HR | Garažna rolo vrata / rolo rešetka | 87 |
| SR | Garažna rolo vrata / rolo rešetka | 90 |
| EL | Γκαραζόπορτα ρολό / Δικτυωτό ρολό | 94 |
| RO | Ușă-rulou pentru garaje / grilaj-rulou | 98 |
| BG | Гаражна ролетна врата / ролетна решетка | 102 |




..... 106



..... 131

Inhaltsverzeichnis

1  **Sicherheitshinweise** 3

1.1 Sachkundige Personen..... 3

1.2 Verwendete Warnhinweise und Symbole 3

1.3 Bestimmungsgemäße Verwendung..... 4

1.4 Allgemeine Sicherheitshinweise 4

2 **Montage und Inbetriebnahme** 4

2.1 Sicherheitshinweise 4

2.2 Montage..... 4

2.2.1 Schraube entfernen 5

2.3 Inbetriebnahme..... 5

2.3.1 Torzugfederspannung prüfen
(Bild 9.8 / 29.3) 5

2.4 Bedienung 5

3 **Prüfung und Wartung** 5

3.1 Sicherheitshinweise 5

3.2 Zustand des Tores prüfen..... 5

3.3 Torzugfederspannung prüfen..... 5

3.4 Torzugfedern erneuern 5

3.5 Andrück-, Umlenkrolle
und Drahtseile prüfen 5

3.6 Kettenspannung prüfen 5

3.7 Zubehör 6

4 **Reinigung und Pflege** 6



4.1 Torbehang 6



4.2 Schloss 6

4.3 Typenschild..... 6

5 **Hilfe bei Funktionsstörungen** 6

6 **Demontage** 6

  106

  131

Sorgen Sie dafür, dass diese Anleitung beim Betreiber des Tores verbleibt!

Lesen und beachten Sie diese Anleitung!

Sie gibt Ihnen wichtige Informationen zur sicheren Montage, zum Betrieb und für die fachgerechte Pflege und Wartung des Rolltores / Rollgitters.

Bewahren Sie diese Anleitung und das Garantieheft sorgfältig auf.

Tragen Sie die Serien-Nr. (siehe Typenschild) ein.
Serien-Nr.:

1  **Sicherheitshinweise**




Schäden, die durch Nichtbeachtung dieser Anleitung und der Sicherheitshinweise entstehen, entbinden den Hersteller von der Haftungspflicht.


1.1 Sachkundige Personen


Lassen Sie die Montage, Inbetriebnahme und Wartung von einem Sachkundigen (kompetente Person gemäß EN 12635) nach dieser Anleitung durchführen. Die Anforderungen der Normen EN 12604 und EN 12635 sind dabei zu beachten.


1.2 Verwendete Warnhinweise und Symbole

Spezielle Sicherheitshinweise erfolgen an den jeweils wichtigen Stellen. Sie sind mit den folgenden Symbolen und Signalwörtern gekennzeichnet.

| | |
|---|--|
|  | Das allgemeine Warnsymbol kennzeichnet eine Gefahr, die zu Verletzungen oder zum Tod führen kann. |
|  WARNUNG | |
| | Kennzeichnet eine Gefahr, die zum Tod oder zu schweren Verletzungen führen kann. |
|  VORSICHT | |
| | Kennzeichnet eine Gefahr, die zu leichten oder mittleren Verletzungen führen kann. |
| ACHTUNG | |
| | Kennzeichnet eine Gefahr, die zur Beschädigung oder Zerstörung des Produkts führen kann. |

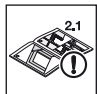


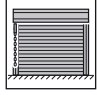







 wichtiger Hinweis zur Vermeidung von Sachschäden

 zulässige Anordnung oder Tätigkeit

 unzulässige Anordnung oder Tätigkeit

 siehe Textteil (z. B. Punkt 2.2.1)

Weitergabe sowie Vervielfältigung dieses Dokuments, Verwertung und Mitteilung seines Inhalts sind verboten, soweit nicht ausdrücklich gestattet. Zuwiderhandlungen verpflichten zu Schadenersatz. Alle Rechte für den Fall der Patent-, Gebrauchsmuster- oder Geschmacks-mustereintragung vorbehalten. Änderungen vorbehalten.

-  Siehe Bildteil (z. B. Punkt 2.1)
-  Stoßgefahr
-  optionale Bauteile
-  Garagen-Rolltor
-  Rollgitter
-  Bauteil langsam
-  prüfen
-  Verschraubung handfest anziehen
-  Verschraubung fest anziehen
-  hörbares Einrasten
-  Bauteil / Verpackung entfernen / recyceln

1.3 Bestimmungsgemäße Verwendung



- Das Garagen-Rolltor ist ausschließlich für die private Nutzung vorgesehen. Wenn Sie das Tor im gewerblichen Bereich einsetzen wollen, prüfen Sie vorher, ob die gültigen nationalen und internationalen Vorschriften diese Nutzung zulassen.
- Das Rollgitter ist ausschließlich für den Verschluss von Durchgangsöffnungen im gewerblichen und privaten Bereich vorgesehen. Die Bedienung des Rollgitters muss durch unterwiesene Personen erfolgen.
- Das Rolltor / Rollgitter ist für den Außeneinsatz geeignet, es öffnet und schließt senkrecht.

1.4 Allgemeine Sicherheitshinweise

- Halten Sie den Bewegungsbereich des Tores immer frei. Stellen Sie sicher, dass sich während der Torbetätigung keine Personen, insbesondere Kinder oder Gegenstände im Bewegungsbereich des Tores befinden.
- Heben Sie niemals Gegenstände und / oder Personen mit dem Tor an.
- Ändern oder entfernen Sie keine Bauteile! Sie könnten dadurch wichtige Sicherheitsbauteile außer Funktion setzen. Verwenden Sie ausschließlich auf das Rolltor / Rollgitter abgestimmte Originalteile.
- Schützen Sie das Tor vor aggressiven und ätzenden Mitteln, wie z. B. Salpeterreaktionen aus Steinen oder Mörtel, Säuren, Laugen, Streusalz, aggressiv wirkende Anstrichstoffe oder Dichtungsmaterial.
- Sorgen Sie für ausreichenden Wasserablauf und für Belüftung (Trocknung) im unteren Bereich der Führungsschienen.
- Der Betrieb des Tores unter Windeinwirkung kann gefährlich sein.

2 Montage und Inbetriebnahme

2.1 Sicherheitshinweise

| |
|--|
| ⚠ WARNUNG |
| <p>Verletzungsgefahr Bei der Montage besteht Verletzungsgefahr. Beachten Sie folgende Anweisungen:</p> <ul style="list-style-type: none">  ▶ Tragen Sie Schutzbrille und Schutzhandschuhe.  ▶ Prüfen Sie die Eignung der mitgelieferten Befestigungsmittel entsprechend der baulichen Gegebenheiten. Verwenden Sie nur geeignete Befestigungsmittel. ▶ Sichern Sie das Tor gegen Umfallen ab. |

| |
|---|
| ACHTUNG |
| <p>Produktbeschädigung Beachten Sie folgende Anweisungen:</p> <ul style="list-style-type: none"> ▶ Schützen Sie die Bauteile des Tores, insbesondere den Torbehang, während der Montage vor Verschmutzungen und Beschädigungen. ▶ Befestigen Sie die Konsolenhalter mit 2 Schrauben je Seite am Baukörper! ▶ Befestigen Sie die Führungsschienen mit 6 bzw. 8 Schrauben je Seite. Die auf dem Typenschild angegebene Windlast, kann sonst nicht gewährleistet werden. |

2.2 Montage

Garagen-Rolltor

Das Garagen-Rolltor kann von innen hinter die Öffnung oder in die Öffnung eingebaut werden (siehe **Bild 1** bis **Bild 10**).

Rollgitter (RG)

Das Rollgitter kann von innen hinter die Öffnung, in die Öffnung und von außen vor die Öffnung eingebaut werden (siehe **Bild 20** bis **Bild 30**).

Alle Maßangaben im Bildteil in mm.

2.2.1 Schraube entfernen

- ▶ Entfernen Sie die Schraube aus dem Lagereinsatz zum Längenausgleich der Achtkantwelle.

Für eine einfache und sichere Montage führen Sie die Arbeitsschritte sorgfältig durch!

2.3 Inbetriebnahme

2.3.1 Torzugfederspannung prüfen (Bild 9.8 / 29.3)

- ▶ Öffnen Sie das Tor und schließen Sie es wieder bis auf eine beliebige Höhe. Das Tor muss sich in jeder Position halten.

| ⚠ VORSICHT |
|--|
| <p>Torzugfederspannung Durch die Torzugfederspannung besteht bei unsachgemäßem Umgang Verletzungsgefahr.</p> <ul style="list-style-type: none"> ▶ Lassen Sie die Torzugfederspannung nur von einem Sachkundigen nach Bild 9.8 / 29.3 einstellen. ▶ Sichern Sie nach dem Einstellen der Zugfederspannung die Federhalter mit den Federsteckern. |

Wenn das Tor deutlich nach unten absackt:

- ▶ Erhöhen Sie die Zugfederspannung.

Wenn das Tor deutlich nach oben zieht:

- ▶ Senken Sie die Zugfederspannung.

2.4 Bedienung

| ⚠ WARNUNG |
|---|
| <p>Öffnen und Schließen Im Bewegungsbereich des Tores besteht Verletzungsgefahr.</p> <ul style="list-style-type: none"> ▶ Stellen Sie sicher, dass sich während der Torbetätigung keine Personen, insbesondere Kinder, oder Gegenstände im Bewegungsbereich des Tores befinden. ▶ Öffnen und Schließen Sie das Tor ausschließlich mit dem Außengriff, Innengriff, der Handkette oder dem Zugseil. ▶ Sichern Sie das geöffnete Rolltor immer mit der Handkette ab. |

Führen Sie einen Probelauf durch und überprüfen Sie das Tor entsprechend dem Kapitel 3, *Prüfung und Wartung*.

Sachkundig montiert und geprüft ist das Rolltor / Rollgitter leichtgängig, funktionssicher und einfach zu bedienen.

3 Prüfung und Wartung

3.1 Sicherheitshinweise

- ▶ Lassen Sie Prüf- und Wartungsarbeiten mindestens einmal jährlich von einem Sachkundigen nach dieser Anleitung durchführen.

| ⚠ WARNUNG |
|---|
| <p>Torbewegung Im Bewegungsbereich des Tores besteht Verletzungsgefahr.</p> <ul style="list-style-type: none"> ▶ Stellen Sie sicher, dass sich während der Torbetätigung keine Personen, insbesondere Kinder, oder Gegenstände im Bewegungsbereich des Tores befinden. ▶ Funktionsteile, insbesondere Sicherheitsbauteile dürfen nur von Sachkundigen ausgetauscht werden. |

3.2 Zustand des Tores prüfen

- ▶ Prüfen Sie durch Sichtkontrolle den Allgemeinzustand des Tores, alle Bauteile und Sicherheitseinrichtungen auf Vollständigkeit, Zustand und Wirksamkeit.
- ▶ Kontrollieren Sie alle Befestigungspunkte auf festen Sitz. Ziehen Sie bei Bedarf die Schrauben fest.

3.3 Torzugfederspannung prüfen

Siehe Kapitel 2, *Montage und Inbetriebnahme*.

3.4 Torzugfedern erneuern

- ▶ Lassen Sie die Torzugfedern nach ca. 20000 Torbetätigungen durch einen Sachkundigen erneuern. Dies ist erforderlich bei circa:

| Torbetätigungen pro Tag | Zeitraum |
|-------------------------|---------------|
| bis zu 5 | alle 12 Jahre |
| 6 – 10 | alle 7 Jahre |
| 11 – 15 | alle 4 Jahre |
| 16 – 35 | alle 2 Jahre |
| über 35 | jährlich |

3.5 Andrück-, Umlenkrolle und Drahtseile prüfen

- ▶ Reinigen Sie die Andrückrollen, die Umlenkrolle und den Bolzen.
- ▶ Prüfen Sie die Rollen auf Verschleiß. Lassen Sie die Rollen bei starker Abnutzung oder Beschädigung durch einen Sachkundigen ersetzen.
- ▶ Ölen Sie den Bolzen der Umlenkrolle mit einem Tropfen handelsüblichen Schmieröl (siehe **Bild 9.6 / 28.8**).
- ▶ Prüfen Sie die Drahtseile auf Bruchstellen oder Beschädigungen. Lassen Sie schadhafte Drahtseile durch einen Sachkundigen ersetzen.

3.6 Kettenspannung prüfen

- ▶ Kontrollieren Sie die Kettenspannung nach dem **Bild 5.2 / 10.3**. Stellen Sie bei Bedarf die Kettenspannung mit Ausrichtung des Kettengehäuses ein.

3.7 Zubehör

- Verwenden Sie ausschließlich auf das Rolltor / Rollgitter abgestimmte Originalteile, um das hohe Leistungsniveau an Qualität, Sicherheit, Zuverlässigkeit und Langlebigkeit sicherzustellen.
- Sie erhalten das Montage-Ausgleichset optional (**Bild 1.1b / 20.1b**).
- Verwenden Sie nur einen für das Rolltor / Rollgitter zugelassenen Antrieb nach EN 13241-1. Beachten Sie dabei die separaten Anweisungen zur Montage und Bedienung des Antriebsherstellers. Setzen Sie die Verriegelung außer Betrieb.

4 Reinigung und Pflege

Die Konstruktion des Rollltores / Rollgitters entspricht dem heutigen Stand der Technik. Druckstellen und Abrieb, insbesondere an den oberen Profilen, sind bauartbedingt und unvermeidbar. Diese sind kein Grund zur Reklamation.

- ▶ Entfernen Sie regelmäßig Verschmutzungen, um erhöhten Abrieb zu vermeiden.

4.1 Torbehang

- ▶ Reinigen Sie die Torflächen mit klarem Wasser, einem weichen Schwamm und einem neutralen, nichtscheuernden Reinigungsmittel.

4.2 Schloss

- ▶ Verwenden Sie nur spezielle Pflegemittel für Profilylinder aus dem Fachhandel.

Verwenden Sie kein Öl oder Grafit.

4.3 Typenschild

- ▶ Reinigen Sie das Typenschild.

Es sollte immer deutlich lesbar sein.

5 Hilfe bei Funktionsstörungen


Bei Schwergängigkeit oder anderen Störungen:

- ▶ Überprüfen Sie alle Funktionsteile. Beachten Sie hierfür das Kapitel 3, *Prüfung und Wartung*.
- ▶ Bei Unklarheiten wenden Sie sich bitte an einen Sachkundigen.

6 Demontage

Lassen Sie das Tor von einem Sachkundigen demontieren und fachgerecht entsorgen.

Table of contents

1  **Safety Instructions** 7

1.1 Qualified persons..... 7

1.2 Symbols and signal words 7

1.3 Intended use 8

1.4 General safety instructions 8

2 **Fitting and Initial Start-Up**..... 8

2.1 Safety instructions..... 8

2.2 Fitting..... 8

2.2.1 Removing the screw 8

2.3 Initial Start-Up..... 9

2.3.1 Checking the door spring tension
(Figure 9.8 / 29.3)..... 9

2.4 Operation 9

3 **Inspection and Maintenance** 9

3.1 Safety instructions..... 9

3.2 Checking the condition of the door 9

3.3 Checking the door spring tension 9

3.4 Replacing the door springs 9

3.5 Checking the pressure roller,
return pulley and lifting cables..... 9

3.6 Checking the chain tension 9

3.7 Accessories 9

4 **Cleaning and Care** 9



4.1 Door curtain 9



4.2 Lock..... 9

4.3 Data label..... 10

5 **Assistance with malfunctions**..... 10

6 **Dismantling** 10

  106

  131

Make sure that these instructions remain with the door operator!

Read and follow these instructions carefully!

They provide you with important information on the safe fitting and operation, as well as proper care and maintenance, of your roller garage door / rolling grille. Keep these instructions and the warranty booklet in a safe place for later reference.

Enter the serial number (see the data label) here.
Serial no.:

1  **Safety Instructions**




The manufacturer is not liable for damage resulting from non-compliance with these instructions including the safety instructions.

1.1 Qualified persons

Have a qualified person (competent person in acc. with EN 12635) fit, start-up and maintain the door following these instructions. While doing so, observe the requirements in the standards EN 12604 and EN 12635.

1.2 Symbols and signal words

Special safety information is provided at respective important points in these instructions. They are identified by the following symbols and signal words.

| | |
|---|---|
|  | The general warning symbol indicates a danger that can lead to injury or death . |
|  | WARNING |
| | Indicates a danger that can lead to death or serious injuries. |
|  | CAUTION |
| | Indicates a danger that can lead to minor or moderate injuries. |
| | ATTENTION |
| | Indicates a danger that can lead to damage or destruction of the product . |



Important note for avoiding damage to property



Permissible arrangement or activity

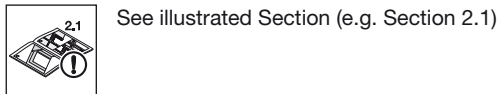


Non-permissible arrangement or activity



See the text section (e.g. Section 2.2.1)

Dissemination as well as duplication of this document and the use and communication of its content are prohibited unless explicitly permitted. Noncompliance will result in damage compensation obligations. All rights reserved in the event of patent, utility model or design model registration. Subject to changes.



See illustrated Section (e.g. Section 2.1)



Risk of impact



Optional components



Roller garage door



Rolling grille



Move component slowly



Inspect



Tighten the screws by hand



Tighten the screws firmly



Dispose of component / packaging

1.3 Intended use

- The roller garage door is only intended for private use. If you would like to use the door in a commercial application, first check whether the currently valid national and international regulations permit such use.
- The rolling grille is only intended for closing passage openings in commercial and private applications. The rolling grille must only be operated by suitably instructed persons.
- The roller garage door / rolling grille is suitable for outdoor use; it opens and closes vertically.

1.4 General safety instructions

- Always keep the door's area of travel free from obstructions. When in operation, make sure that neither persons, children in particular, nor objects are located within the door's area of travel.
- Never use the door to lift objects and / or persons.

- Do not alter or remove any components! You could otherwise risk putting important safety components out of action. Only use original parts intended for use with this particular roller garage door / rolling grille.
- Protect the door from caustic, aggressive substances, e.g. nitrous reactions from stones or mortar, acids, alkali solutions, de-icing salt, aggressive paints or sealants.
- Make sure that there is sufficient water run-off and ventilation (drying) in the lower section of the side guides.
- Operating the door during heavy winds may be dangerous.

2 Fitting and Initial Start-Up

2.1 Safety instructions

| ⚠ WARNING | |
|---|---|
| Danger of injury | |
| There is a danger of injury during fitting. Observe the following instructions: | |
| | ▶ Wear safety glasses and protective gloves. |
| | ▶ Check that the fixing materials supplied are suitable for the given structural conditions. Only use suitable fixing material. |
| | ▶ Secure the door from falling. |

| ATTENTION | |
|-------------------------------------|---|
| Damage to the product | |
| Observe the following instructions: | |
| | ▶ Throughout fitting, protect the door's components, especially the door curtain, from dirt and damage. |
| | ▶ Fasten the bracket holder to the building structure with 2 screws on each side! |
| | ▶ Fasten the side guides with 6 or 8 screws on each side. Otherwise the wind load indicated on the data label is not ensured. |

2.2 Fitting

Roller garage door

The roller garage door can be fitted from the inside behind the opening or in the opening (see **Figure 1** to **Figure 10**).

Rolling grille (RG)

The rolling grille can be fitted from the inside behind the opening, in the opening or from the outside in front of the opening (see **Figure 20** to **Figure 30**).

All dimensions in the illustrated section are in mm.

2.2.1 Removing the screw

- ▶ Remove the screw from the bearing insert to adjust the length of the octagonal shaft.

To ensure simple and safe fitting, carefully go through the work steps!

2.3 Initial Start-Up

2.3.1 Checking the door spring tension (Figure 9.8 / 29.3)

- ▶ Open the door and then close it to any height. The door must remain in the respective position.

CAUTION

Door spring tension

Improper adjustment of the door spring tension may result in injuries.

- ▶ Only have a specialist adjust the door spring tension in accordance with **Figure 9.8 / 29.3**.
- ▶ After adjusting the door spring tension, secure the spring holders with the spring securing pins.

If the door moves substantially downwards:

- ▶ Increase the spring tension.

If the door moves substantially upwards:

- ▶ Decrease the spring tension.

2.4 Operation

WARNING

Opening and closing

There is a danger of injury in the door's area of travel.

- ▶ When in operation, make sure that neither persons, children in particular, nor objects are located within the door's area of travel.
- ▶ Only open and close the door with the exterior handle, interior handle, hand chain or the pull cord.
- ▶ Always secure the open roller garage door with the hand chain.

Perform a test run and check the door in accordance with Section 3, *Inspection and Maintenance*.

When properly fitted and inspected, the roller garage door / rolling grille door can be easily moved, is functionally safe and easy to operate.

3 Inspection and Maintenance

3.1 Safety instructions

- ▶ Have a specialist perform inspection and maintenance work on the door at least once in year in accordance with these instructions.

WARNING

Door travel

There is a danger of injury in the door's area of travel.

- ▶ When in operation, make sure that neither persons, children in particular, nor objects are located within the door's area of travel.
- ▶ Functional parts, particularly safety components, may only be exchanged by a specialist.

3.2 Checking the condition of the door

- ▶ Visually inspect the general condition of the door, all components and safety devices for completeness, proper condition and effectiveness.
- ▶ Check that all of the fixing points are tight. Tighten the screws if necessary.

3.3 Checking the door spring tension

See Section 2, *Fitting and Initial Start-Up*.

3.4 Replacing the door springs

- ▶ Have the door springs replaced by a specialist after approx. 20,000 door cycles.

This is required at the following approximate time:

| Door cycles per day | Period | |
|---------------------|--------|----------|
| Up to 5 | Every | 12 years |
| 6 – 10 | Every | 7 years |
| 11 – 15 | Every | 4 years |
| 16 – 35 | Every | 2 years |
| Over 35 | Yearly | |

3.5 Checking the pressure roller, return pulley and lifting cables

- ▶ Clean the pressure rollers, return pulley and bolt.
- ▶ Check the rollers for wear. Have the rollers replaced by a specialist if they are greatly worn or damaged.
- ▶ Lubricate the bolt on the return pulley with a drop of commercially available lubricating oil (see **Figure 9.6 / 28.8**).
- ▶ Check the lifting cables for breaks or damage. Have a specialist replace any damaged lifting cables.

3.6 Checking the chain tension

- ▶ Check the chain tension in accordance with **Figures 5.2 / 10.3**. If necessary, set the chain tension by adjusting the chain housing.

3.7 Accessories

- To ensure a high level of quality, safety, reliability, as well as a long service life, only use original parts intended for this particular roller garage door / rolling grille.
- You can optionally receive the fitting compensation set (**Figure 1.1b / 20.1b**).
- Only use an operator approved for the roller garage door/rolling grille according to EN 13241-1. Follow the separate instructions for fitting and operation provided by the operator manufacturer. Immobilise the lock.

4 Cleaning and Care

The design of the roller garage door / rolling grille represents state-of-the-art technology. Pressure marks and abrasive wear, particularly on the top profiles, are design-related and cannot be avoided. They are not considered a reason for complaint.

- ▶ In order to avoid excessive friction, remove any soiling from the door curtain at regular intervals.

4.1 Door curtain

- ▶ Clean the door surfaces with clear water, a soft sponge and a neutral, non-abrasive cleaning agent.

4.2 Lock

- ▶ Only use specialised care products for the profile cylinder.

Do not use oil or graphite.

4.3 Data label

- ▶ Clean the data label.

It must always be easy to read.

5 Assistance with malfunctions

If the door is difficult to move or exhibits other malfunctions:



- ▶ Check all the functional parts. To do this, please follow the instructions in Section 3, *Inspection and Maintenance*.
- ▶ In the case of uncertainty, contact a specialist for assistance.



6 Dismantling

Have the door dismantled and disposed of by a specialist.

Table des matières

| | | |
|----------|---|-----------|
| 1 | ⚠ Consignes de sécurité | 11 |
| 1.1 | Spécialistes | 11 |
| 1.2 | Consignes de sécurité et symboles utilisés | 11 |
| 1.3 | Utilisation appropriée..... | 12 |
| 1.4 | Consignes de sécurité générales | 12 |
| 2 | Montage et mise en service..... | 12 |
| 2.1 | Consignes de sécurité..... | 12 |
| 2.2 | Montage..... | 12 |
| 2.2.1 | Retrait de la vis | 13 |
| 2.3 | Mise en service..... | 13 |
| 2.3.1 | Vérification de la tension des ressorts de traction (figures 9.8 / 29.3) | 13 |
| 2.4 | Commande..... | 13 |
| 3 | Inspection et maintenance | 13 |
| 3.1 | Consignes de sécurité | 13 |
| 3.2 | Vérification de l'état de la porte..... | 13 |
| 3.3 | Vérification de la tension des ressorts de traction..... | 13 |
| 3.4 | Remplacement des ressorts de traction..... | 13 |
| 3.5 | Vérification des galets-presseurs, de la poulie de renvoi et des câbles métalliques | 13 |
| 3.6 | Vérification de la tension de la chaîne | 13 |
| 3.7 | Accessoires | 14 |
| 4 | Nettoyage et entretien..... | 14 |
| 4.1 | Tablier de porte..... | 14 |
| 4.2 | Serrure | 14 |
| 4.3 | Plaque d'identification | 14 |
| 5 | Aide en cas de défaillances | 14 |
| 6 | Démontage..... | 14 |

| | | | |
|--|--|-------|------------|
|  |  | | 106 |
|--|--|-------|------------|

| | | | |
|---|---|-------|------------|
|  |  | | 131 |
|---|---|-------|------------|

Veillez à ce que ces instructions soient conservées chez l'exploitant de la porte !

Lisez attentivement et suivez les présentes instructions !

Elles vous fournissent des informations importantes pour un montage et une utilisation sûrs ainsi que pour un entretien et une maintenance appropriés de la porte de garage enroulable / de la grille à enroulement.

Conservez précieusement ces instructions ainsi que le carnet de garantie.

Saisissez le numéro de série

(voir plaque d'identification).

N° de série :

1 ⚠ Consignes de sécurité


Les dégâts causés par le non-respect de ces instructions et de ces consignes de sécurité dégagent le fabricant de toute responsabilité.

1.1 Spécialistes

Faites effectuer le montage, la mise en service et la maintenance par un spécialiste (personne compétente au sens de la norme EN 12635) conformément à ces instructions. Les spécifications des normes EN 12604 et EN 12635 doivent être respectées.

1.2 Consignes de sécurité et symboles utilisés

Les passages importants sont marqués par des consignes de sécurité spéciales. Ces consignes sont symbolisées par les symboles et mots-signaux suivants.

| | |
|--|--|
|  | Ce symbole général d'avertissement désigne un danger susceptible de causer des blessures ou la mort. |
| ⚠ AVERTISSEMENT | |
| | Désigne un danger susceptible de provoquer la mort ou des blessures graves. |
| ⚠ PRECAUTION | |
| | Désigne un danger susceptible de provoquer des blessures légères à moyennes. |
| ATTENTION | |
| | Désigne un danger susceptible d'endommager ou de détruire le produit . |



Remarques importantes pour éviter les dommages matériels



Disposition ou procédure autorisée



Disposition ou procédure interdite

Toute transmission ou reproduction de ce document, toute exploitation ou communication de son contenu sont interdites, sauf autorisation expresse. Tout manquement à cette règle est illicite et expose son auteur au versement de dommages et intérêts. Tous droits réservés en cas de dépôt d'un brevet, d'un modèle d'utilité ou d'agrément. Sous réserve de modifications.



Voir partie texte
(par ex. le paragraphe 2.2.1)



Voir partie illustrée (par ex. point 2.1)



Risque de collision



Composants optionnels



Porte de garage enroulable



Grille à enroulement



Composant lent



Vérification



Serrage des vis à la main



Serrage des vis à fond



Retrait / Recyclage
du composant / conditionnement

1.3 Utilisation appropriée




- La porte de garage enroulable est exclusivement prévue pour une utilisation privée. Si vous souhaitez utiliser la porte dans un cadre industriel, vérifiez au préalable que les prescriptions nationales et internationales en vigueur autorisent cet usage.
- La grille à enroulement est exclusivement prévue pour la fermeture d'ouvertures de passage dans les cadres privé et industriel. La grille à enroulement doit être utilisée par des personnes initiées.
- La porte de garage enroulable / grille à enroulement est destinée à l'usage extérieur. Elle s'ouvre et se ferme à la verticale.

1.4 Consignes de sécurité générales

- Laissez toujours la zone de déplacement de la porte libre. Pendant la manœuvre de la porte, assurez-vous qu'aucune personne – en particulier des enfants – et qu'aucun objet ne se trouve dans la zone de déplacement de la porte.
- Ne soulevez jamais des objets et/ou des personnes accrochés à la porte.
- Ne modifiez et ne déposez aucun composant ! Cela risquerait de mettre hors service des composants importants pour la sécurité. Utilisez exclusivement des pièces d'origine appropriées pour la porte de garage enroulable / grille à enroulement.
- Protégez la porte des produits agressifs ou décapants, tels que salpêtre dégagé par les briques ou le mortier, acides, bases, sel d'épandage, peintures et matériaux d'étanchéité agressifs.
- Veillez à un écoulement d'eau suffisant ainsi qu'à une aération (dessiccation) en partie basse des rails de guidage.
- Le fonctionnement de la porte peut être dangereux en cas de vent violent.

2 Montage et mise en service

2.1 Consignes de sécurité

|  AVERTISSEMENT | |
|--|--|
| Risque de blessure | |
| Un risque de blessure existe lors du montage. Observez les consignes suivantes : | |
|  | ▶ Portez des lunettes de protection et des gants de protection. |
|  | ▶ Vérifiez la compatibilité du matériel de fixation fourni avec les impératifs architecturaux correspondants. Utilisez uniquement un matériel de fixation approprié. |
| | ▶ Protégez la porte de toute chute. |

| ATTENTION | |
|------------------------------------|---|
| Endommagement du produit | |
| Observez les consignes suivantes : | |
| | ▶ Pendant les travaux de montage, protégez les composants de la porte, en particulier le tablier de porte, des salissures et des dégradations. |
| | ▶ Fixez les supports de console à la construction à l'aide de 2 vis par côté ! |
| | ▶ Fixez les rails de guidage à l'aide de 6 à 8 vis par côté. Dans le cas contraire, la charge au vent indiquée sur la plaque d'identification n'est pas garantie. |

2.2 Montage

Porte de garage enroulable

Il est possible de monter la porte de garage enroulable derrière ou dans la baie par l'intérieur (voir figures 1 à 10).

Grille à enroulement (RG)

Il est possible de monter la grille à enroulement derrière ou dans la baie par l'intérieur et devant la baie par l'extérieur (voir **figures 20 à 30**).

Toutes les dimensions dans la partie illustrée sont en mm.

2.2.1 Retrait de la vis

- Retirez la vis du roulement afin de compenser la longueur de l'arbre octogonal.

Afin d'assurer un montage simple et sûr, effectuez soigneusement toutes les étapes de montage !

2.3 Mise en service

2.3.1 Vérification de la tension des ressorts de traction (figures 9.8 / 29.3)

- Ouvrez la porte puis refermez-la jusqu'à la hauteur souhaitée. La porte doit s'arrêter, quelle que soit la position.

PRECAUTION

Tension des ressorts de traction

En cas de maniement non conforme de la tension des ressorts de traction, celle-ci constitue un risque de blessure.

- Faites exclusivement régler la tension des ressorts de traction par un spécialiste conformément aux **figures 9.8 / 29.3**.
- Une fois le réglage de la tension des ressorts de traction effectué, protégez les supports-ressorts à l'aide de goupilles.

Si la porte s'abaisse violemment :

- Augmentez la tension des ressorts de traction.

Si la porte se relève nettement :

- Diminuez la tension des ressorts de traction.

2.4 Commande

AVERTISSEMENT

Ouverture et fermeture

La zone de mouvement de la porte constitue un risque de blessure.

- Pendant la manœuvre de la porte, assurez-vous qu'aucune personne, en particulier des enfants, et qu'aucun objet ne se trouve dans la zone de déplacement de la porte.
- Ouvrez et fermez exclusivement la porte à l'aide de la poignée extérieure / intérieure, de la chaîne manuelle ou du câble de traction.
- Lorsque la porte de garage enroulable est ouverte, sécurisez-la toujours à l'aide de la chaîne manuelle.

Effectuez un trajet d'essai et vérifiez la porte conformément au chapitre 3, *Inspection et maintenance*.

Un montage et une vérification professionnels assurent un déplacement aisé, un fonctionnement sûr et une manœuvre simple de la porte de garage enroulable à enroulement.

3 Inspection et maintenance

3.1 Consignes de sécurité

- Faites effectuer les travaux d'inspection et de maintenance tous les ans minimum par un spécialiste conformément à ces instructions.

AVERTISSEMENT

Mouvement de porte

La zone de mouvement de la porte constitue un risque de blessure.

- Pendant la manœuvre de la porte, assurez-vous qu'aucune personne, en particulier des enfants, et qu'aucun objet ne se trouve dans la zone de déplacement de la porte.
- Les composants fonctionnels, en particulier les composants relatifs à la sécurité, ne doivent être remplacés que par des spécialistes.

3.2 Vérification de l'état de la porte

- Effectuez un contrôle visuel de l'état général de la porte, de tous les composants ainsi que des dispositifs de sécurité et vérifiez que tous ceux-ci sont complets, en état et fonctionnent.
- Contrôlez le serrage de tous les points de fixation. Au besoin, resserrez les vis.

3.3 Vérification de la tension des ressorts de traction

Voir chapitre 2, *Montage et mise en service*.

3.4 Remplacement des ressorts de traction

- Faites remplacer les ressorts de traction de la porte par un spécialiste après environ 20000 manœuvres de porte.

Cela est nécessaire en cas de :

| Manœuvres de porte par jour | Intervalle | |
|-----------------------------|--------------|--------|
| Jusqu'à 5 | Tous les | 12 ans |
| 6 – 10 | Tous les | 7 ans |
| 11 – 15 | Tous les | 4 ans |
| 16 – 35 | Tous les | 2 ans |
| Plus de 35 | Tous les ans | |

3.5 Vérification des galets-presseurs, de la poulie de renvoi et des câbles métalliques

- Nettoyez les galets-presseurs, la poulie de renvoi et les écrous.
- Vérifiez l'état d'usure des galets. En cas d'usure prononcée ou d'endommagement des galets, faites-les remplacer par un spécialiste.
- Huilez l'écrou de la poulie de renvoi avec une goutte d'huile de lubrification usuelle (voir **figures 9.6 / 28.8**).
- Vérifiez l'absence de fissures ou d'endommagements des câbles de traction. Faites remplacer les câbles de traction défectueux par un spécialiste.

3.6 Vérification de la tension de la chaîne

- Contrôlez la tension de la chaîne conformément aux **figures 5.2 / 10.3**. Au besoin, réglez-la en alignant le boîtier de la chaîne.

3.7 Accessoires

- Utilisez exclusivement des pièces d'origine appropriées pour la porte de garage enroulable / grille à enroulement afin de garantir le niveau élevé de qualité, de sécurité, de fiabilité et de longévité.
- Un set de compensation pour le montage est disponible en option (**figures 1.1b / 20.1b**).
- Utilisez uniquement une motorisation homologuée pour cette porte de garage enroulable / grille à enroulement selon la norme EN 13241-1. Respectez ce faisant les instructions séparées du fabricant de motorisations pour le montage et l'utilisation. Mettez le verrouillage hors service.

4 Nettoyage et entretien

La construction de la porte de garage enroulable / grille à enroulement est conforme aux techniques les plus modernes. Les marques de pression et d'abrasion, en particulier sur les profilés supérieurs, sont inévitables de par le type de construction. Ces marques ne constituent en aucun cas un motif de réclamation.

- ▶ Pour éviter une abrasion accélérée, enlevez régulièrement les salissures.

4.1 Tablier de porte

- ▶ Nettoyez les surfaces de porte à l'eau claire, avec une éponge souple et un produit nettoyant neutre non décapant.

4.2 Serrure

- ▶ Pour le nettoyage, utilisez uniquement des produits d'entretien du commerce conçus pour cylindres profilés. N'utilisez aucune huile ni aucun graphite.

4.3 Plaque d'identification

- ▶ Nettoyez la plaque d'identification. La plaque doit toujours être lisible.

5 Aide en cas de défaillances


En cas de déplacement difficile et d'autres dysfonctionnements :

- ▶ Vérifiez tous les composants fonctionnels. Ce faisant, observez le chapitre 3, *Inspection et maintenance*.
- ▶ En cas d'incertitudes, veuillez vous adresser à un spécialiste.

6 Démontage

La porte doit être démontée par un spécialiste et éliminée de manière appropriée.

Índice

1  **Indicaciones de seguridad** 15

1.1 Expertos 15

1.2 Indicaciones de advertencia y símbolos utilizados 15

1.3 Uso apropiado 16

1.4 Indicaciones de seguridad generales 16

2 **Montaje y puesta en marcha** 16

2.1 Indicaciones de seguridad 16

2.2 Montaje 16

2.2.1 Retirar el tornillo 17

2.3 Puesta en marcha 17

2.3.1 Comprobación de la tensión de los muelles de tracción (ilustr. 9.8/29.3) 17

2.4 Funcionamiento 17

3 **Comprobación y mantenimiento** 17

3.1 Indicaciones de seguridad 17

3.2 Comprobación del estado de la puerta 17

3.3 Comprobación de la tensión de los muelles de tracción de la puerta 17

3.4 Sustitución de los muelles de tracción de la puerta 17

3.5 Comprobación de la polea de presión, de la polea de inversión y de los cables metálicos 17

3.6 Comprobación de la tensión de la cadena 17

3.7 Complementos 18

4 **Limpieza y cuidado** 18



4.1 Persiana 18

4.2 Cerradura 18

4.3 Placa de características 18

5 **Ayuda en caso de avería** 18

6 **Desmontaje** 18

  106

  131

Asegúrese de que estas instrucciones siempre estén a disposición del usuario de la puerta.

Lea y siga estas instrucciones.

Estas instrucciones le proporcionan importantes informaciones para montar y hacer funcionar sin peligro su puerta/reja enrollable, así como para su correcto cuidado y mantenimiento.

Guarde estas instrucciones y el cuaderno de garantía cuidadosamente.

Registre el número de serie (ver placa de características).
Nº de serie:

1  **Indicaciones de seguridad**




El fabricante no asume responsabilidad alguna por daños debidos a la no observación de estas instrucciones o de las indicaciones de seguridad.




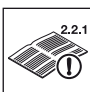
1.1 Expertos

Encargue el montaje, la puesta en marcha y el mantenimiento a un experto (persona competente según la norma EN 12635) según estas instrucciones. Deben respetarse las normas EN 12604 y EN 12635.

1.2 Indicaciones de advertencia y símbolos utilizados

En las partes importantes figuran indicaciones de seguridad especiales. Se señalan con los siguientes símbolos y palabras de aviso.

| | |
|---|---|
|  | El símbolo de advertencia general indica un peligro que puede provocar lesiones o la muerte. |
|  ADVERTENCIA | |
| | Indica un peligro que puede provocar lesiones graves o la muerte. |
|  PRECAUCIÓN | |
| | Indica un peligro que puede provocar lesiones leves o de importancia media. |
| ATENCIÓN | |
| | Indica un peligro que puede dañar o destruir el producto. |

-  Indicación importante para evitar daños materiales
-  Disposición o actividad permitida
-  Disposición o actividad no permitida
-  Ver texto (p. ej. párrafo 2.2.1)

Quedan prohibidas la divulgación y la reproducción de este documento, así como su uso indebido y la comunicación del contenido, salvo por autorización explícita. En caso de infracción se hace responsable de indemnización por daños y perjuicios. Se reservan todos los derechos, en particular para el caso de concesión de patente, de modelo de utilidad o industrial. Reservado el derecho a modificaciones.



Ver parte de ilustraciones
(p. ej. párrafo 2.1)



Peligro de golpe



Componentes opcionales



Puerta de garaje enrollable



Reja enrollable



Componente lento



Comprobar



Apretar tornillos con la mano



Apretar los tornillos fijamente



Eliminar componente / embalaje

1.3 Uso apropiado

- La puerta de garaje enrollable está prevista exclusivamente para el uso privado. Si desea utilizar la puerta en el ámbito comercial, compruebe previamente si las norma nacionales e internacionales vigentes permiten este uso.
- La reja enrollable está prevista exclusivamente para el cierre de huecos de paso en el ámbito comercial y privado. La reja enrollable debe ser manejada por personas instruidas.
- La puerta / reja enrollable es apta para el uso en el exterior. Abre y cierra en sentido vertical.

1.4 Indicaciones de seguridad generales

- Mantenga siempre libre la zona de movimiento de puerta. Asegúrese de que durante el accionamiento de la puerta no se encuentre ninguna persona, en especial ningún niño, ni ningún objeto en la zona de movimiento de la puerta.
- No levante jamás objetos y/o personas con la puerta.

- No modifique o retire componentes. Podría dejar fuera de servicio componentes importantes para la seguridad. Utilice exclusivamente piezas originales previstas para la puerta / reja enrollable.
- Proteja la puerta de productos agresivos y cáusticos, como p. ej. salitre de las reacciones de los ladrillos o mortero, ácidos, álcalis, sal de deshielo, pinturas o materiales de sellado agresivos.
- Provea un desagüe suficiente y ventilación (secado) en la zona inferior de los carriles-guía.
- El funcionamiento de puerta puede ser peligroso cuando hay viento.

2 Montaje y puesta en marcha

2.1 Indicaciones de seguridad

| ⚠ ADVERTENCIA | |
|---|---|
| Peligro de lesiones | |
| Durante el montaje existe peligro de lesiones. Tenga en cuenta las siguientes indicaciones: | |
| | ▶ Utilice gafas y guantes de protección. |
| | ▶ Compruebe si los elementos de fijación que se adjuntan son adecuados para las condiciones existentes en la obra. Utilice únicamente material de fijación apropiado. |
| | ▶ Asegure la puerta contra caídas. |

| ATENCIÓN | |
|--|--|
| Daños en el producto | |
| Tenga en cuenta las siguientes indicaciones: | |
| | ▶ Durante el montaje proteja los componentes de la puerta, en especial la persiana, contra suciedad y daños. |
| | ▶ Fije los soportes de consola a la obra con 2 tornillos por lado. |
| | ▶ Fije los carriles-guía con 6 u 8 tornillos en cada lado. De lo contrario no se puede garantizar una resistencia contra la carga de viento indicada en la placa de características. |

2.2 Montaje

Puerta de garaje enrollable

La puerta de garaje enrollable puede montarse desde el interior detrás del hueco o dentro del hueco (ver **ilustr. 1 a ilustr. 10**).

Reja enrollable (RG)

La reja enrollable puede montarse desde el interior detrás del hueco, dentro del hueco y desde el exterior delante del hueco (ver **ilustr. 20 a 30**).

Todas las medidas de la parte de las ilustraciones se indican en mm.

2.2.1 Retirar el tornillo

- ▶ Retire el tornillo del portacojinete para la compensación de longitud del eje octagonal.

Para un montaje sencillo y seguro realice cuidadosamente los pasos de trabajo.

2.3 Puesta en marcha

2.3.1 Comprobación de la tensión de los muelles de tracción (ilustr. 9.8 / 29.3)

- ▶ Abra la puerta y vuelva a cerrarla hasta la altura que desee. La puerta debe detenerse en cualquier posición.

⚠ PRECAUCIÓN

Tensión de los muelles de tracción de la puerta
Debido a la tensión de los muelles de tracción de la puerta existe peligro de lesión si no se maneja correctamente.

- ▶ Encargue el ajuste de la tensión de los muelles de tracción de la puerta según la **ilustr. 9.8 / 29.3** únicamente a un experto.
- ▶ Asegure después del ajuste de la tensión de los muelles de tracción los soportes de los muelles mediante pasadores beta para muelle.

Si la puerta desciende notablemente hacia abajo:

- ▶ Aumente la tensión de los muelles de tracción.

Si la puerta tira notablemente hacia arriba:

- ▶ Reduzca la tensión de los muelles de tracción.

2.4 Funcionamiento

⚠ ADVERTENCIA

Apertura y cierre

En la zona de movimiento de puerta existe peligro de lesiones.

- ▶ Asegúrese de que durante el accionamiento de puerta no se encuentre ninguna persona, en especial ningún niño, ni ningún objeto en la zona de movimiento de la puerta.
- ▶ Abra y cierre la puerta únicamente con el tirador exterior, el tirador interior, la cadena manual o el cable de tracción.
- ▶ Siempre asegure la puerta enrollable abierta con la cadena manual.

Realice un recorrido de prueba y compruebe la puerta según el capítulo 3, *Comprobación y mantenimiento*. Si la puerta / reja enrollable ha sido correctamente instalada y comprobada, funciona de forma suave y segura, y es fácil de manejar.

3 Comprobación y mantenimiento

3.1 Indicaciones de seguridad

- ▶ Encargue a un experto la realización de los trabajos de comprobación y mantenimiento según estas instrucciones al menos una vez al año.

⚠ ADVERTENCIA

Movimiento de puerta

En la zona de movimiento de puerta existe peligro de lesiones.

- ▶ Asegúrese de que durante el accionamiento de puerta no se encuentre ninguna persona, en especial ningún niño, ni ningún objeto en la zona de movimiento de la puerta.
- ▶ Las piezas funcionales, en especial los componentes de seguridad, deben ser sustituidos únicamente por expertos.

3.2 Comprobación del estado de la puerta

- ▶ Mediante un control visual compruebe el estado general de la puerta, de todos los componentes y de los dispositivos de seguridad en cuanto a su integridad, estado y funcionalidad.
- ▶ Compruebe si todos los puntos de fijación están correctamente asentados. En caso necesario apriete los tornillos.

3.3 Comprobación de la tensión de los muelles de tracción de la puerta

Ver capítulo 2, *Montaje y puesta en marcha*.

3.4 Sustitución de los muelles de tracción de la puerta

- ▶ Encargue la sustitución de los muelles de tracción de la puerta después de aprox. 20.000 accionamientos a un experto. Esto es necesario en aproximadamente:

| Accionamientos diarios | Intervalo de tiempo |
|------------------------|---------------------|
| hasta 5 | cada 12 años |
| 6 – 10 | cada 7 años |
| 11 – 15 | cada 4 años |
| 16 – 35 | cada 2 años |
| más de 35 | Anual |

3.5 Comprobación de la polea de presión, de la polea de inversión y de los cables metálicos

- ▶ Limpie las poleas de presión, la polea de inversión y el bulón.
- ▶ Compruebe si las poleas están desgastadas. En caso de elevado desgaste o daños, encargue su sustitución a un experto.
- ▶ Lubrique el bulón de la polea de inversión con una gota de aceite lubricante convencional (ver **ilustr. 9.6 / 28.8**).
- ▶ Compruebe si los cables metálicos presentan roturas o daños. Encargue la sustitución de los cables metálicos dañados a un experto.

3.6 Comprobación de la tensión de la cadena

- ▶ Controle la tensión de la cadena según la **ilustr. 5.2 / 10.3**. En caso necesario ajuste la tensión de la cadena alineando la carcasa de la cadena.

3.7 Complementos

- Utilice exclusivamente piezas originales previstas para la puerta/reja enrollable para garantizar el alto nivel de rendimiento en cuanto a calidad, seguridad, fiabilidad y durabilidad.
- El set de compensación para el montaje se suministra de forma opcional (**ilustr. 1.1b / 20.1b**).
- Utilice únicamente automatismos homologados según la norma EN 13241-1 para la puerta/reja enrollable. Tenga en cuenta las indicaciones de montaje y funcionamiento separadas del fabricante del automatismo. Ponga fuera de servicio el bloqueo.

4 Limpieza y cuidado

El diseño de la puerta/reja enrollable corresponde al actual estado de la técnica. Los puntos de presión y abrasión, en particular en los perfiles superiores, están condicionados por el tipo de fabricación y son inevitables. No constituyen motivo de reclamación.

- ▶ Para evitar una mayor abrasión, limpie periódicamente la suciedad.

4.1 Persiana

- ▶ Limpie las superficies de la puerta con agua clara, una esponja blanda y un detergente neutro no abrasivo.

4.2 Cerradura

- ▶ Utilice solamente productos de limpieza y cuidado especiales para bombines adquiribles en comercios especializados.

No utilice aceite o grafito.

4.3 Placa de características

- ▶ Limpie la placa de características.

La placa de características siempre debe ser legible.

5 Ayuda en caso de avería



En caso de marcha difícil u otras averías:

- ▶ Compruebe todas las piezas funcionales. Para ello, tenga en cuenta el capítulo 3, *Comprobación y mantenimiento*.
- ▶ En caso de dudas, diríjase a un experto.

6 Desmontaje

Encargue a un experto el desmontaje y la correcta eliminación de la puerta.

Содержание

| | | |
|---|--|------------|
| 1 | ⚠ Указания по безопасности..... | 19 |
| 1.1 | Квалифицированные специалисты | 19 |
| 1.2 | Используемые символы и способы предупреждения об опасности | 19 |
| 1.3 | Использование по назначению | 20 |
| 1.4 | Общие указания по безопасности | 20 |
| 2 | Монтаж и ввод в эксплуатацию | 20 |
| 2.1 | Указания по безопасности..... | 20 |
| 2.2 | Монтаж | 21 |
| 2.2.1 | Удалить винт..... | 21 |
| 2.3 | Ввод в эксплуатацию..... | 21 |
| 2.3.1 | Контроль натяжения пружин ворот (рис. 9.8 / 29.3) | 21 |
| 2.4 | Эксплуатация | 21 |
| 3 | Проверка и техобслуживание..... | 21 |
| 3.1 | Указания по безопасности..... | 21 |
| 3.2 | Контроль состояния ворот | 21 |
| 3.3 | Контроль натяжения пружин ворот | 21 |
| 3.4 | Замена пружин ворот..... | 21 |
| 3.5 | Контроль прижимающих роликов, направляющих роликов и проволочных тросов..... | 22 |
| 3.6 | Контроль натяжения цепи..... | 22 |
| 3.7 | Принадлежности..... | 22 |
| 4 | Очистка и уход..... | 22 |
| 4.1 | Завеса ворот | 22 |
| 4.2 | Замок | 22 |
| 4.3 | Заводская табличка..... | 22 |
| 5 | Помощь при обнаружении неисправностей..... | 22 |
| 6 | Демонтаж | 22 |
|  | | 106 |
|  | | 131 |

Без наличия специального разрешения запрещено любое распространение или воспроизведение данного документа, а также использование и размещение где-либо его содержания. Несоблюдение данного положения влечет за собой санкции в виде возмещения ущерба. Все объекты патентного права (торговые марки, промышленные образцы и т.д.) защищены. Право на внесение изменений сохраняется.

Позаботьтесь о том, чтобы данное руководство всегда находилось у оператора ворот!

Прочтите это руководство и соблюдайте его положения!

В нем содержится важная информация о безопасном монтаже, правильной эксплуатации, а также о квалифицированном уходе и техническом обслуживании рулонных ворот / рулонных решеток. Бережно храните данное руководство и гарантийное свидетельство.

Запишите серийный номер (см. заводскую табличку).
Серийный №:

1 ⚠ Указания по безопасности




Производитель освобождается от материальной ответственности в том случае, если поломка изделия произошла в результате несоблюдения указаний по безопасности и положений данного руководства.

1.1 Квалифицированные специалисты

Поручите специалисту (компетентному лицу в соответствии со стандартом EN 12635) выполнение работ по монтажу, вводу в эксплуатацию и техническому обслуживанию согласно указаниям данного руководства. При этом следует соблюдать требования стандартов EN 12604 и EN 12635.

1.2 Используемые символы и способы предупреждения об опасности

Во всех важных местах приводятся специальные указания по безопасности. Они маркированы с помощью следующих обозначений.


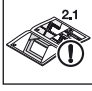


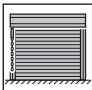



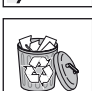
| | |
|---|---|
|  | Данный предостерегающий символ обозначает опасность, которая может привести к травмам или смерти . |
|  | ОПАСНО! |
| | Обозначает опасность, которая может привести к смерти или тяжелым травмам. |
|  | ОСТОРОЖНО! |
| | Обозначает опасность, которая может привести к травмам легкой и средней тяжести. |
| | ВНИМАНИЕ |
| | Обозначает опасность, которая может привести к повреждению или поломке изделия . |



Важное указание по предотвращению материального ущерба



Допустимое расположение или допустимая деятельность

-  Недопустимое расположение или недопустимая деятельность
-  См. текстовую часть (напр., главу 2.2.1)
-  См. иллюстративную часть (напр., главу 2.1)
-  Опасность столкновения
-  Опционные конструктивные детали
-  Гаражные рулонные ворота
-  Рулонная решетка
-  Деталь, медленно
-  Проверить
-  Затянуть вручную резьбовое соединение
-  Крепко затянуть резьбовое соединение
-  Утилизировать деталь / упаковку

1.3 Использование по назначению

- Гаражные рулонные ворота предусмотрены исключительно для частного использования. Если Вы намерены использовать ворота в промышленном секторе, то Вам необходимо предварительно убедиться в том, что они соответствуют всем международным требованиям, а также требованиям, действующим в Вашей стране.

- Рулонные решетки предусмотрены исключительно для запираения проходов в зданиях промышленного и частного сектора. К обслуживанию рулонными решетками допускаются лица, прошедшие инструктаж.
- Рулонные ворота / рулонные решетки предназначены для наружного использования. Они открываются и закрываются вертикально.

1.4 Общие указания по безопасности



- Зона движения ворот всегда должна быть свободной. Убедитесь в том, что во время приведения ворот в действие в зоне их движения нет людей, особенно детей, или предметов.
- Никогда не поднимайте с помощью ворот людей и / или предметы.
- Не демонтируйте и не изменяйте никакие детали! Вы можете при этом привести в неработоспособное состояние важные части ворот, обеспечивающие безопасность их использования. Используйте только оригинальные детали, соответствующие данным гаражным воротам.
- Предохраняйте ворота от попадания на их поверхность агрессивных и едких веществ, например, щелочных реакций селитры, входящей в состав кирпичной или строительного раствора, кислотных соединений, щелочных растворов, соли для посыпания улиц, агрессивных лакокрасочных материалов или уплотнительных материалов.
- Позаботьтесь о надлежащем водоотводе и вентиляции (осушке) в нижней зоне направляющих шин.
- Под воздействием ветра эксплуатация ворот может быть опасной.

2 Монтаж и ввод в эксплуатацию

2.1 Указания по безопасности

⚠ ОПАСНО!

Опасность травм!
Выполнение монтажных работ сопряжено с риском телесных повреждений. Соблюдайте следующие указания:

-  ► Наденьте защитные очки и защитную обувь.
-  ► Проверьте пригодность крепежных деталей, входящих в комплект поставки, для имеющихся условий монтажа. Используйте только подходящие средства крепления.
- Обезопасьте ворота от падения.

ВНИМАНИЕ

Повреждение изделия

Соблюдайте следующие указания:

- ▶ Во время монтажных работ защищайте детали ворот, в особенности завесу ворот, от загрязнений и повреждений.
- ▶ Закрепите держатели консоли с помощью 2 винтов с каждой стороны корпуса здания!
- ▶ Зафиксируйте направляющие шины с помощью 6 или 8 винтов с каждой стороны. В противном случае ветровая нагрузка, указанная на заводской табличке, не может быть гарантирована.

2.2 Монтаж

Гаражные рулонные ворота

Гаражные рулонные ворота могут быть установлены изнутри за проемом или в проеме (см. **рис. 1 – 10**).

Рулонные решетки (RG)

Рулонные решетки могут быть установлены изнутри за проемом или в проеме и снаружи перед проемом (см. **рис. 20 – 30**).

Все размеры в иллюстративной части в мм.

2.2.1 Удалить винт

- ▶ Удалите винт из вкладыша подшипника, чтобы отрегулировать восьмигранный вал по длине.

Для простого и безопасного монтажа точно выполняйте отдельные рабочие операции!

2.3 Ввод в эксплуатацию

2.3.1 Контроль натяжения пружин ворот (рис. 9.8 / 29.3)

- ▶ Откройте ворота, а затем опустите их на произвольно выбранную Вами высоту. Ворота должны останавливаться и удерживаться в любом положении.

⚠ ОСТОРОЖНО

Натяжение пружин

Опасность телесных повреждений при неправильном натяжении пружин ворот.

- ▶ Натяжение пружин должно осуществляться исключительно квалифицированными специалистами, как показано на **рис. 9.8 / 29.3**.
- ▶ По окончании натяжения пружин зафиксируйте пружинные держатели при помощи пружинных штекеров.

Если ворота останавливаются не полностью и продолжают двигаться вниз:

- ▶ Усиьте натяжение пружин ворот.

Если заметно движение ворот вверх:

- ▶ Ослабьте натяжение пружин ворот.

2.4 Эксплуатация

⚠ ОПАСНО!

Открытие и закрытие

Опасность получения телесных повреждений в зоне движения ворот.

- ▶ Убедитесь в том, что во время приведения ворот в действие в зоне их движения нет людей, особенно детей, или предметов.
- ▶ Открывайте и закрывайте ворота исключительно при помощи наружной ручки или внутренней ручки, цепной ручной деблокировки или тягового троса.
- ▶ Обязательно фиксируйте ворота, находящиеся в открытом положении, при помощи цепной ручной деблокировки.

Произведите пробный ход и проверьте ворота в соответствии с главой 3, *Проверка и техобслуживание*.

При надлежащем монтаже и проверке рулонные ворота / рулонные решетки имеют легкий ход, надежны в эксплуатации и просты в управлении.

3 Проверка и техобслуживание

3.1 Указания по безопасности

- ▶ Поручайте квалифицированному специалисту выполнение работ по контролю и техобслуживанию в соответствии с данным руководством по меньшей мере один раз в год.

⚠ ОПАСНО!

Движение ворот

Опасность получения телесных повреждений в зоне движения ворот.

- ▶ Убедитесь в том, что во время приведения ворот в действие в зоне их движения нет людей, особенно детей, или предметов.
- ▶ Замена функциональных деталей, в особенности – защитных элементов, должна производиться только квалифицированным специалистом.

3.2 Контроль состояния ворот

- ▶ Проведите визуальный контроль общего состояния ворот, всех их деталей и устройств безопасности на предмет сохранности, рабочего состояния и эффективной работы.
- ▶ Проконтролируйте прочность крепления во всех точках крепления. При необходимости, подтяните винты.

3.3 Контроль натяжения пружин ворот

См. главу 2, *Монтаж и ввод в эксплуатацию*.

3.4 Замена пружин ворот

- ▶ После того как ворота были приведены в действие ок. 20000 раз, поручите квалифицированному специалисту замену пружин ворот.

Далее в таблице указано, как часто необходимо производить замену пружин при определенном числе срабатываний ворот в день:

| Число срабатываний ворот в день | Период времени |
|---------------------------------|----------------|
| до 5 | каждые 12 лет |
| 6 – 10 | каждые 7 лет |
| 11 – 15 | каждые 4 года |
| 16 – 35 | каждые 2 года |
| более 35 | ежегодно |

3.5 Контроль прижимающих роликов, направляющих роликов и проволочных тросов

- ▶ Очистите прижимающие ролики, направляющие ролики и болты.
- ▶ Проверьте, имеются ли на роликах следы износа. При сильном износе или повреждении роликов поручите квалифицированному специалисту замену роликов.
- ▶ Смажьте болт направляющего ролика небольшим количеством обычного смазочного (см. **рис. 9.6 / 28.8**).
- ▶ Проверьте состояние проволочных тросов на наличие мест разрывов или других повреждений. Поручите квалифицированному специалисту замену поврежденных тросов.

3.6 Контроль натяжения цепи

- ▶ Проверьте натяжение цепи, как показано на **рис. 5.2 / 10.3**. При необходимости отрегулируйте натяжение цепи при помощи настройки положения кожуха цепи.

3.7 Принадлежности

- Используйте только оригинальные, специально предназначенные для рулонных ворот / рулонных решеток детали, чтобы обеспечить их долговечность, высокий уровень качества, безопасности и надежности.
- Дополнительно Вы можете приобрести компенсирующий комплект для монтажа (**рис. 1.1b / 20.1b**).
- Используйте только привод, который допущен к эксплуатации с рулонными воротами / рулонными решетками в соответствии со стандартом EN 13241-1. Руководствуйтесь при этом отдельными инструкциями по монтажу и по эксплуатации привода. Отключите запирающее устройство.

4 Очистка и уход

Конструкция рулонных ворот / рулонных решеток соответствует современному уровню техники. Места вдавливания и износ, особенно в области верхних профилей, обусловлены особенностями конструкции и неизбежны. Таким образом, они не являются основанием для предъявления рекламаций.

- ▶ В целях предотвращения повышенного износа регулярно очищайте завесу ворот от загрязнений.

4.1 Завеса ворот

- ▶ Очищайте завесу ворот при помощи чистой воды, мягкой губки и нейтрального неабразивного моющего средства.

4.2 Замок

- ▶ При уходе за профильным цилиндром используйте только специальные средства по уходу, имеющиеся в специализированной торговой сети.

Не используйте масло или графит.

4.3 Заводская табличка

- ▶ Очищайте заводскую табличку. Надписи на ней должны быть отчетливо видны.

5 Помощь при обнаружении неисправностей

Тяжелый ход ворот и другие неисправности:

- ▶ Проверьте функциональные детали ворот. Соблюдайте при этом указания, содержащиеся в главе 3, *Проверка и техобслуживание*.
- ▶ Если у Вас возникнут вопросы, обратитесь к квалифицированному специалисту.

6 Демонтаж

Демонтаж и надлежащая утилизация ворот должны выполняться квалифицированным специалистом.

Inhoud

1  **Veiligheidsrichtlijnen** 23

1.1 Deskundige personen..... 23

1.2 Gebruikte waarschuwingen en symbolen.... 23

1.3 Gebruik voor de beoogde bestemming..... 24

1.4 Algemene veiligheidsrichtlijnen..... 24

2 **Montage en inbedrijfstelling** 24

2.1 Veiligheidsrichtlijnen 24

2.2 Montage..... 24

2.2.1 Schroeven verwijderen 24

2.3 Inbedrijfstelling 25

2.3.1 Trekverenspanning controleren
(illustratie 9.8 / 29.3) 25

2.4 Bediening..... 25

3 **Controle en onderhoud** 25

3.1 Veiligheidsrichtlijnen 25

3.2 Toestand van de deur controleren 25

3.3 Trekverenspanning controleren 25

3.4 Trekveren van de deur vervangen..... 25

3.5 Aandrukrollen, omkeerrol
en draadkabel controleren 25

3.6 Kettingspanning controleren 25

3.7 Toebehoren 25

4 **Reiniging en instandhouding** 25


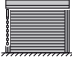
4.1 Deurpantser 26



4.2 Slot 26

4.3 Typeplaatje..... 26

5 **Hulp bij functiestoringen**..... 26

6 **Demontage**..... 26

  106

  131

Zorg ervoor dat deze handleiding bij de gebruiker van de deur blijft!

Lees deze handleiding aandachtig!

De handleiding geeft u belangrijke informatie m.b.t. de veilige montage, de bediening, de vakkundige instandhouding en het onderhoud van de roldeur / het rolhek.

Bewaar deze handleiding en het garantieboekje zorgvuldig.

Vul het serienummer in (zie typeplaatje).

Serienummer:

1  **Veiligheidsrichtlijnen**




De fabrikant is niet aansprakelijk voor schade die ontstaat door het niet-naleven van deze handleiding en de veiligheidsrichtlijnen.


1.1 Deskundige personen


Laat de montage, de inbedrijfstelling en het onderhoud door een deskundige (competente persoon volgens EN 12635) volgens deze handleiding uitvoeren. Hierbij moeten de vereisten van de normen EN 12604 en EN 12635 in acht worden genomen.


1.2 Gebruikte waarschuwingen en symbolen

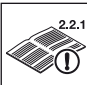
Voor belangrijke plaatsen krijgt u speciale veiligheidsrichtlijnen. Deze zijn aangeduid met de volgende symbolen en signaalwoorden.

| | |
|--|---|
|  | Het algemene waarschuwingssymbool kentekent een gevaar dat kan leiden tot lichamelijke letsels of tot de dood. |
|  WAARSCHUWING | |
| | Kentekent een gevaar dat kan leiden tot de dood of tot zware letsels. |
|  VOORZICHTIG | |
| | Kentekent een gevaar dat kan leiden tot lichte of middelmatige letsels. |
| OPGELET | |
| | Kentekent een gevaar dat kan leiden tot beschadiging of vernieling van het product. |

 Belangrijke richtlijn voor het vermijden van materiële schade

 Toegelaten opstelling of activiteit

 Niet-toegelaten opstelling of activiteit

 ^{2.2.1} Zie tekstdeel (bv. punt 2.2.1)

Doorgeven of kopiëren van dit document, gebruik en mededeling van de inhoud ervan zijn verboden indien niet uitdrukkelijk toegestaan. Overtredingen verplichten tot schadevergoeding. Alle rechten voor het inschrijven van een patent, een gebruiksmodel of een monster voorbehouden. Wijzigingen onder voorbehoud.



Zie illustraties (bv. illustratie 2.1)



Botsingsgevaar



Optionele constructiedelen



Garageroldeur



Rolhek



Onderdeel langzaam



Controleren



Schroefbevestiging met de hand aandraaien



Schroefbevestiging vast aandraaien



Onderdeel / verpakking verwijderen

1.3 Gebruik voor de beoogde bestemming

- De garage-roldeur is uitsluitend ontworpen voor privégebruik. Als u de deur in het bedrijfsleven wilt gebruiken, moet u vooraf controleren of de geldende nationale en internationale voorschriften deze toepassing toelaten.
- De rolhek is uitsluitend bedoeld voor het afsluiten van doorgangsoeningen voor zowel het bedrijfsleven als het privégebruik. De bediening van het rolhek dient te gebeuren door personen die hierover werden ingelicht.
- De roldeur / het rolhek is geschikt voor buitengebruik. De deur en het hek openen en sluiten verticaal.

1.4 Algemene veiligheidsrichtlijnen

- Houd het bewegingsbereik van de roldeur steeds vrij. Vergewis u ervan dat zich tijdens de bediening geen personen, in het bijzonder kinderen of voorwerpen, in het bewegingsbereik van de deur bevinden.
- Hef nooit voorwerpen en/of personen op met de deur.

- Wijzig of verwijder geen onderdelen! U kunt daardoor belangrijke veiligheidsonderdelen buiten werking stellen. Gebruik uitsluitend op de roldeur / het rolhek afgestemde originele onderdelen.
- Bescherm de deur tegen agressieve en bijtende middelen, bv. stoffen die vrijkomen bij salpeterreacties in stenen of mortel, zuren, logen, strooizout, agressief werkende verven of afdichtingmaterialen.
- Zorg voor voldoende waterafvoer en ventilatie (drogen) aan de onderzijde van de geleidingsrails.
- Het gebruik van de deur bij inwerking van wind kan gevaarlijk zijn.

2 Montage en inbedrijfstelling

2.1 Veiligheidsrichtlijnen

| WAARSCHUWING | |
|--|---|
| Gevaar voor lichamelijke letsels | |
| Tijdens de montage bestaat er gevaar voor lichamelijke letsels. Houd rekening met de volgende richtlijnen: | |
| | ▶ Draag een beschermingsbril en beschermingshandschoenen. |
| | ▶ Controleer de geschiktheid van het meegeleverde bevestigingsmateriaal overeenkomstig de bouwkundige omstandigheden. Gebruik uitsluitend geschikte bevestigingsmiddelen. |
| | ▶ Beveilig de deur tegen het omvallen. |
| OPGELET | |
| Productbeschadiging | |
| Houd rekening met de volgende richtlijnen: | |
| ▶ | Bescherm de bouwdelen van de deur, in het bijzonder het roldeurpantser, gedurende de montage tegen vervuiling en beschadigingen. |
| ▶ | Bevestig de consolehouders met 2 schroeven per zijde aan de bouwconstructie! |
| ▶ | Bevestig de geleidingsrails met 6 of 8 schroeven per zijde. Anders kan de windlast die op het typeplaatje aangegeven wordt niet gegarandeerd worden. |

2.2 Montage

garageroldeur

De garageroldeur kan langs binnen achter de opening of in de opening gemonteerd worden (zie **illustratie 1** tot **illustratie 10**).

Rolhek (RG)

Het rolhek kan langs binnen achter de opening in de opening en langs buiten voor de opening worden ingebouwd (zie **illustratie 20** tot **illustratie 30**).

Alle maataanduidingen in de illustraties zijn in mm.

2.2.1 Schroeven verwijderen

- ▶ Verwijder de schroef uit het lagerinzetstuk voor de lengte-afstelling van de achtkant-as.

Voer voor een eenvoudige en veilige montage de stappen van de werkwijze zorgvuldig uit!

2.3 Inbedrijfstelling

2.3.1 Trekverenspanning controleren (illustratie 9.8 / 29.3)

- ▶ Open de deur en sluit deze weer tot op een willekeurige hoogte. De deur moet in elke positie stoppen.

| |
|---|
| ⚠ VOORZICHTIG |
| <p>Spanning van de trekveren Door de spanning van de trekveren bestaat er gevaar voor lichamelijke letsels bij onoordeelkundige handelingen.</p> <ul style="list-style-type: none"> ▶ Laat de spanning van de trekveren enkel door een deskundige afstellen volgens illustratie 9.8 / 29.3. ▶ Beveilig de veerhouders met de veerpennen na het afstellen van de trekverenspanning. |

Als de deur duidelijk naar beneden zakt:

- ▶ Verhoog de trekverenspanning.

Als de deur duidelijk naar boven trekt:

- ▶ Verminder de trekverenspanning.

2.4 Bediening

| |
|---|
| ⚠ WAARSCHUWING |
| <p>Openen en sluiten In het bewegingsbereik van de roldeur bestaat er gevaar voor lichamelijke letsels.</p> <ul style="list-style-type: none"> ▶ Vergewis u ervan dat zich tijdens de bediening geen personen, in het bijzonder kinderen of voorwerpen in het bewegingsbereik van de deur bevinden. ▶ Open en sluit de deur uitsluitend met de buitenhandgreep, binnenhandgreep, de handketting of de trekkabel. ▶ Beveilig de geopende roldeur steeds met de handketting. |

Voer een functietest uit en controleer de deur overeenkomstig hoofdstuk 3, *Controle en onderhoud*. Als de roldeur / het rolhek vakkundig gemonteerd en gecontroleerd is, moet deze soepel lopend, functioneel en veilig te bedienen zijn.

3 Controle en onderhoud

3.1 Veiligheidsrichtlijnen

- ▶ Laat de deur minstens jaarlijks door een deskundige controleren en onderhouden zoals beschreven in deze handleiding.

| |
|---|
| ⚠ WAARSCHUWING |
| <p>Deurbeweging In het bewegingsbereik van de deur bestaat er gevaar voor lichamelijke letsels.</p> <ul style="list-style-type: none"> ▶ Vergewis u ervan dat zich tijdens de bediening geen personen, in het bijzonder kinderen of voorwerpen in het bewegingsbereik van de deur bevinden. ▶ Functiedelen, vooral veiligheidsonderdelen, mogen alleen door deskundigen worden vervangen. |

3.2 Toestand van de deur controleren

- ▶ Controleer de algemene toestand van de deur visueel. Kijk na of alle onderdelen en veiligheidsvoorzieningen volledig en in goede staat zijn en of ze goed functioneren.
- ▶ Controleer of alle bevestigingspunten goed vastzitten. Draai indien nodig de schroeven vaster aan.

3.3 Trekverenspanning controleren

Zie hoofdstuk 2, *Montage en inbedrijfstelling*.

3.4 Trekveren van de deur vervangen

- ▶ Laat de trekveren van de deur na ongeveer 20000 deurbedieningen door een deskundige vervangen. Dit is vereist bij circa:

| Deurbedieningen per dag | Tijdspanne |
|-------------------------|---------------|
| tot 5 | om de 12 jaar |
| 6 – 10 | om de 7 jaar |
| 11 – 15 | om de 4 jaar |
| 16 – 35 | om de 2 jaar |
| meer dan 35 | jaarlijks |

3.5 Aandrukrollen, omkeerrol en draadkabel controleren

- ▶ Reinig de aandrukrollen, de omkeerrol en de bouten.
- ▶ Controleer de rollen op slijtage. Laat de rollen bij sterke slijtage of beschadiging vervangen door een deskundige.
- ▶ Smeer de bouten en de omkeerrol met een druppel in de handel verkrijgbare smeerolie (zie **illustratie 9.6 / 28.8**).
- ▶ Controleer de draadkabel op breukplaatsen en beschadigingen. Laat beschadigde draadkabels vervangen door een deskundige.

3.6 Kettingspanning controleren

- ▶ Controleer de kettingspanning volgens **illustratie 5.2 / 10.3**. Stel de kettingspanning indien nodig in met de uitlijning van de kettingkast.

3.7 Toebehoren

- Gebruik uitsluitend originele, op de roldeur / het rolhek afgestemde onderdelen om het hoge prestatieniveau betreffende kwaliteit, veiligheid, betrouwbaarheid en duurzaamheid te garanderen.
- U ontvangt de montage-compensatieset optioneel (**illustratie 1.1b / 20.1b**).
- Gebruik enkel een aandrijving die voor de roldeur / het rolhek is toegelaten volgens EN 13241-1. Let daarbij op de afzonderlijke aanwijzingen van de fabrikant voor de montage en bediening ervan. Stel de vergrendeling buiten werking.

4 Reiniging en instandhouding

De constructie van de roldeur / het rolhek voldoet aan de huidige stand van de techniek. Drukpunten en slijtage, in het bijzonder van de bovenste profielen, zijn eigen aan de constructie en niet te vermijden. Deze zijn geen basis voor klachten.

- ▶ Verwijder regelmatig vervuiling om een verhoogde slijtage te vermijden.

4.1 Deurpantser

- ▶ Reinig het deuropervlak met helder water, een zachte spons en een neutraal, niet-schurend reinigingsmiddel.

4.2 Slot

- ▶ Gebruik enkel speciale onderhoudsmiddelen voor profielcilinders uit de vakhandel. Gebruik geen olie of grafiet.

4.3 Typeplaatje

- ▶ Reinig het typeplaatje. Het moet altijd duidelijk leesbaar zijn.

5 Hulp bij functiestoringen

Als de deur stroef loopt of bij andere storingen:

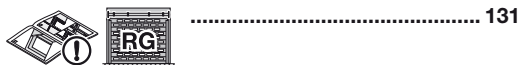
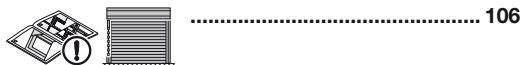
- ▶ Controleer alle functiedelen. Neem hiervoor hoofdstuk 3, *Controle en onderhoud* in acht.
- ▶ Gelieve u bij onduidelijkheden te wenden tot een deskundige.

6 Demontage

Laat de deur door een deskundige demonteren en vakkundig verwijderen.

Indice

| | | |
|----------|--|-----------|
| 1 | ⚠ Indicazioni di sicurezza | 27 |
| 1.1 | Specialisti | 27 |
| 1.2 | Avvertenze e simboli utilizzati..... | 27 |
| 1.3 | Uso a norma | 28 |
| 1.4 | Indicazioni generali di sicurezza | 28 |
| 2 | Montaggio e messa in funzione | 28 |
| 2.1 | Indicazioni di sicurezza..... | 28 |
| 2.2 | Montaggio..... | 28 |
| 2.2.1 | Rimozione delle viti..... | 29 |
| 2.3 | Messa in funzione..... | 29 |
| 2.3.1 | Verifica della tensione delle molle di trazione della serranda (Fig. 9.8 / 29.3) | 29 |
| 2.4 | Funzionamento | 29 |
| 3 | Controllo e manutenzione | 29 |
| 3.1 | Indicazioni di sicurezza..... | 29 |
| 3.2 | Verifica dello stato della serranda..... | 29 |
| 3.3 | Verifica della tensione delle molle di trazione della serranda | 29 |
| 3.4 | Sostituzione delle molle di trazione della serranda | 29 |
| 3.5 | Verifica del rullo a pressione, del rullo di rinvio e del cordino di sollevamento | 29 |
| 3.6 | Verifica della tensione della catena | 29 |
| 3.7 | Accessori | 30 |
| 4 | Pulizia | 30 |
| 4.1 | Manto della serranda..... | 30 |
| 4.2 | Serratura..... | 30 |
| 4.3 | Targhetta di identificazione..... | 30 |
| 5 | Aiuto in caso di anomalie nel funzionamento | 30 |
| 6 | Smontaggio | 30 |



Assicurarsi che queste istruzioni rimangano in possesso dell'utilizzatore della serranda!

Leggete ed osservate queste istruzioni!

Vi forniranno le informazioni necessarie per un'installazione senza pericoli, un uso corretto e una manutenzione a regola d'arte della serranda avvolgibile / griglia avvolgibile.

Conservare con cura queste istruzioni e il libretto di garanzia.

Inserire il numero di serie (vedere la targhetta di identificazione).

N° di serie:

1 **⚠** **Indicazioni di sicurezza**

Il costruttore non si assume alcuna responsabilità in caso di danni dovuti alla mancata osservanza di queste istruzioni e delle indicazioni di sicurezza.

1.1 **Specialisti**

Far effettuare il montaggio, la messa in funzione e la manutenzione da uno specialista (persona competente secondo la norma EN 12635).

Rispettare inoltre le norme EN 12604 e EN 12635.

1.2 **Avvertenze e simboli utilizzati**

Nei rispettivi punti fondamentali sono riportate delle indicazioni di sicurezza speciali, contrassegnate dai seguenti simboli e parole di segnalazione.

| | |
|----------------------------|--|
| | Il simbolo di avvertimento generale indica il rischio di lesioni fisiche o addirittura di morte . |
| ⚠ AVVERTENZA | Indica il rischio di lesioni gravi o di morte. |
| ⚠ CAUTELA | Indica il rischio di lesioni lievi o medie. |
| ATTENZIONE | Indica il rischio di danneggiamento o distruzione del prodotto . |



Avvertenza importante per evitare danni alle cose



Disposizione o attività consentita

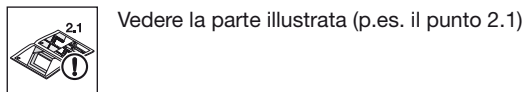


Disposizione o attività non consentita



Verdere il testo (p. es. il punto 2.2.1)

Il trasferimento di dati a terzi e la copia del documento stesso, utilizzando il contenuto per scopi diversi da quelli preposti, è vietato, salvo diversamente accordato per iscritto dalla società. La mancanza di piena adesione a queste condizioni farà scaturire azione legale contro la persona o la società recante l'offesa. Tutti i diritti, riferiti a Certificazioni, già esistenti o in via di applicazione, sono riservati. La Ditta si riserva la facoltà di apportare modifiche al prodotto.



Vedere la parte illustrata (p.es. il punto 2.1)



Pericolo d'urto



Componenti opzionali



Serranda avvolgibile da garage



Griglia avvolgibile



Elemento costruttivo lento



Controllare



Stringere manualmente le viti



Stringere saldamente le viti



Smaltire componente / imballaggio

1.3 Uso a norma

- La serranda avvolgibile da garage è prevista esclusivamente per l'uso privato. Per l'impiego in ambienti industriali verificare la conformità alle disposizioni nazionali e internazionali vigenti in materia.
- La griglia avvolgibile è prevista esclusivamente per la chiusura di aperture di transito nel settore industriale e privato. La griglia avvolgibile deve essere manovrata da persone appositamente addestrate.
- La serranda avvolgibile / griglia avvolgibile è adatta per l'impiego esterno, con apertura e chiusura verticale.




1.4 Indicazioni generali di sicurezza

- Lasciare sempre libera la zona di passaggio della serranda. Assicurarsi che durante il movimento della serranda nella sua zona di manovra non siano presenti né oggetti né persone, in particolare bambini.
- Non utilizzare la serranda per sollevare oggetti e/o persone.

- Non modificare o rimuovere nessun componente! C'è il rischio di mettere fuori funzione importanti componenti di sicurezza. Utilizzare esclusivamente pezzi originali studiati per la serranda avvolgibile / griglia avvolgibile.
- Proteggere la serranda dall'azione aggressiva e corrosiva di p. es. reazioni nitriche da pietra o malta, acidi, soluzioni, sale antigelo, prodotti vernicianti o mastici ad agenti aggressivi.
- Garantire un sufficiente scarico dell'acqua e areazione (deumidificazione) nell'area inferiore delle guide.
- L'uso della serranda in caso di forte vento può essere fonte di pericolo.

2 Montaggio e messa in funzione

2.1 Indicazioni di sicurezza

|  AVVERTENZA | |
|---|--|
| Pericolo di lesioni | |
| Durante il montaggio esiste il pericolo di lesioni. Osservare le seguenti indicazioni: | |
|  | ▶ Indossare occhiali e guanti protettivi. |
|  | ▶ Verificare l'idoneità d'uso del materiale di fissaggio in dotazione in relazione alle condizioni della struttura. Utilizzare esclusivamente il materiale di fissaggio adatto alla struttura dell'edificio. |
| | ▶ Proteggere la serranda da un'eventuale caduta. |

| ATTENZIONE | |
|------------------------------------|---|
| Danneggiamento del prodotto | |
| Osservare le seguenti indicazioni: | |
| ▶ | Durante il montaggio proteggere i componenti della serranda, in particolare il manto, da sporcizia e danneggiamenti. |
| ▶ | Fissare i supporti mensola con 2 viti per lato sulla struttura dell'edificio! |
| ▶ | Fissare le guide con 6 o 8 viti per lato per poter garantire il carico dovuto al vento indicato sulla targhetta di identificazione. |

2.2 Montaggio

Serranda avvolgibile da garage

La serranda avvolgibile da garage può essere montata dall'interno oltre luce o in luce (vedere dalla **Fig. 1** alla **Fig. 10**).

Griglia avvolgibile (RG)

La griglia avvolgibile può essere montata dall'interno oltre luce o in luce e dall'esterno davanti all'apertura (vedere dalla **Fig. 20** alla **Fig. 30**).

Tutte le quote nella parte illustrata sono in mm.

2.2.1 Rimozione delle viti

- Rimuovere la vite dal cuscinetto per bilanciare la lunghezza dell'albero ottagonale.

Per un montaggio semplice e sicuro eseguire accuratamente i passi!

2.3 Messa in funzione

2.3.1 Verifica della tensione delle molle di trazione della serranda (Fig. 9.8 / 29.3)

- Aprire la serranda e chiuderla fino a raggiungere l'altezza desiderata. La serranda deve arrestarsi in ogni posizione.

⚠ CAUTELA

Verifica della tensione delle molle di trazione della serranda

In caso di uso errato della tensione delle molle di trazione esiste pericolo di ferimento.

- Fare regolare la tensione delle molle di trazione esclusivamente da uno specialista secondo la Fig. 9.8 / 29.3.
- Dopo aver regolato la tensione delle molle di trazione fissare il supporto del cuscinetto con il perno a molla.

Se la serranda si abbassa notevolmente:

- Aumentare la tensione delle molle di trazione.

Se la serranda si solleva notevolmente:

- Diminuire la tensione delle molle di trazione.

2.4 Funzionamento

⚠ AVVERTENZA

Apertura e chiusura

Nella zona di manovra della serranda esiste pericolo di ferimento.

- Assicurarsi che durante il movimento della serranda nella sua zona di manovra non siano presenti né oggetti né persone, in particolare bambini.
- Aprire e chiudere la serranda esclusivamente con la maniglia interna o esterna, la catena manuale o il tirante a fune.
- Fissare la serranda avvolgibile aperta sempre con la catena manuale

Eseguire una manovra di prova e verificare il funzionamento della serranda come descritto nel capitolo 3, *Controllo e manutenzione*.

Se montata e controllata da uno specialista la serranda avvolgibile / griglia avvolgibile è semplice da usare, affidabile e di facile manovra.

3 Controllo e manutenzione

3.1 Indicazioni di sicurezza

- Far effettuare i lavori di controllo e manutenzione almeno una volta all'anno da uno specialista in conformità con le presenti istruzioni.

⚠ AVVERTENZA

Movimento della serranda

Nella zona di manovra della serranda esiste pericolo di ferimento.

- Assicurarsi che durante il movimento della serranda nella sua zona di manovra non siano presenti né oggetti né persone, in particolare bambini.
- I componenti funzionali, in particolare i componenti di sicurezza devono essere sostituiti esclusivamente da specialisti.

3.2 Verifica dello stato della serranda

- Eseguire un controllo visivo dello stato generale della serranda e dell'integrità, stato ed efficacia di tutti i componenti e dispositivi di sicurezza.
- Verificare che tutti i punti di fissaggio siano posizionati correttamente e se necessario serrare le viti.

3.3 Verifica della tensione delle molle di trazione della serranda

Vedere il capitolo 2, *Montaggio e messa in funzione*.

3.4 Sostituzione delle molle di trazione della serranda

- Dopo circa 20000 manovre della serranda far sostituire le molle di trazione da uno specialista. Ciò è necessario per circa:

| Movimenti giornalieri della serranda | Periodo | |
|--------------------------------------|-----------|---------|
| fino a 5 | ogni | 12 anni |
| 6 – 10 | ogni | 7 anni |
| 11 – 15 | ogni | 4 anni |
| 16 – 35 | ogni | 2 anni |
| più di 35 | ogni anno | |

3.5 Verifica del rullo a pressione, del rullo di rinvio e del cordino di sollevamento

- Pulire i rulli a pressione, i rulli di rinvio ed i perni.
- Controllare l'usura dei rulli. Fare sostituire da uno specialista in caso di forte usura o danneggiamento.
- Lubrificare i perni del rullo di rinvio con una goccia di olio lubrificante reperibile in commercio (vedere Fig. 9.6 / 28.8).
- Verificare che il cordino di sollevamento non presenti punti di rottura e danneggiamenti. Far sostituire i cordini danneggiati da uno specialista.

3.6 Verifica della tensione della catena

- Verificare la tensione della catena in base alla Fig. 5.2 / 10.3. Se necessario regolare la tensione della catena allineandola con il corpo della catena.

3.7 Accessori

- Utilizzare esclusivamente pezzi originali studiati per la serranda avvolgibile / griglia avvolgibile per garantire un livello elevato di qualità, sicurezza, affidabilità e durata.
- Il kit di compensazione è disponibile opzionalmente (Fig. 1.1b / 20.1b).
- Utilizzare esclusivamente una motorizzazione omologata per serrande avvolgibili / griglie avvolgibili in base alla norma EN 13241-1. Osservare pertanto le istruzioni separate di montaggio e d'uso del produttore della motorizzazione. Disattivare lo sbloccaggio.

4 Pulizia

La costruzione della serranda avvolgibile / griglia avvolgibile è conforme all'attuale stato della tecnica. Ammaccature e punti di abrasione, in particolare negli elementi superiori, dipendono dal tipo di costruzione e sono inevitabili. Non costituiscono quindi un motivo di reclamo.

- ▶ Per evitare un'elevata abrasione eliminare periodicamente lo sporco.

4.1 Manto della serranda

- ▶ Pulire le superfici con acqua pulita, una spugna morbida ed un detersivo neutro, non abrasivo.

4.2 Serratura

- ▶ Utilizzare solamente i detersivi speciali per cilindri profilati in commercio.

Non utilizzare olio o grafite.

4.3 Targhetta di identificazione

- ▶ Pulire la targhetta di identificazione.
- Deve risultare sempre perfettamente leggibile.

5 Aiuto in caso di anomalie nel funzionamento


In caso di difficoltà di funzionamento o altri disturbi:

- ▶ Verificare tutti i componenti funzionali. Osservare pertanto il capitolo 3, *Controllo e manutenzione*.
- ▶ In caso di dubbi rivolgersi ad uno specialista.

6 Smontaggio

La serranda deve essere smontata da personale specializzato seguendo le apposite indicazioni, e smaltita a norma di legge.

Índice

1  **Instruções de segurança** 31

1.1 Pessoas habilitadas 31

1.2 Instruções de aviso e simbologia utilizadas 31

1.3 Utilização segundo as disposições 32

1.4 Instruções gerais de segurança 32

2 **Montagem e colocação em funcionamento**..... 32

2.1 Instruções de segurança 32

2.2 Montagem 32

2.2.1 Remover o parafuso 33

2.3 Colocação em funcionamento 33

2.3.1 Verificar a tensão das molas de tração da porta (ilustração 9.8 / 29.3)..... 33

2.4 Manuseamento 33

3 **Ensaio e manutenção**..... 33

3.1 Instruções de segurança 33

3.2 Verificar o estado da porta 33

3.3 Verificar a tensão das molas de tração da porta 33

3.4 Substituir as molas de tração da porta 33

3.5 Verificar a polia de pressão, a polia de desvio e os cabos metálicos 33

3.6 Verificar a tensão da corrente..... 34

3.7 Acessórios 34

4 **Limpeza e conservação** 34


4.1 Cortina da porta..... 34



4.2 Fechadura..... 34

4.3 Logótipo 34

5 **Ajuda aquando de anomalias no funcionamento**..... 34

6 **Desmontagem**..... 34

 106

  131

Providencie que estas instruções fiquem na posse do operador da porta!

Leia e respeite estas instruções!

As mesmas contêm informações importantes acerca da montagem segura, do funcionamento e da conservação e manutenção corretas da porta de enrolar / grade de enrolar.

Guarde cuidadosamente estas instruções e o livro de garantia conjuntamente.

Registe o nº de série (ver logótipo).

Nº de série:

1  **Instruções de segurança**



Os danos que ocorram devido ao incumprimento destas instruções e das instruções de segurança desobrigam o fabricante de responsabilidade.


1.1 Pessoas habilitadas


Peça a uma pessoa habilitada (pessoa competente, de acordo com a EN 12635) para realizar a montagem, a colocação em funcionamento e a manutenção, de acordo com estas instruções. As exigências das normas EN 12604 e EN 12635 terão de ser respeitadas.


1.2 Instruções de aviso e simbologia utilizadas

As instruções de segurança especiais encontram-se nos importantes e respetivos locais. As mesmas encontram-se assinaladas com a seguinte simbologia e sinalética.

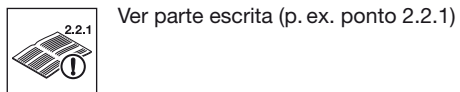
| | |
|--|---|
|  | O símbolo geral de aviso assinala um perigo, que poderá provocar lesões ou a morte . |
| AVISO | |
| Assinala um perigo, que poderá levar à morte ou a lesões graves. | |
|  CUIDADO | |
| Assinala um perigo que poderá levar a lesões leves ou médias. | |
| ATENÇÃO | |
| Assinala um perigo, que poderá levar à danificação ou destruição do produto . | |

 Instrução importante para evitar danos materiais

 Disposição ou atividade admissível

 Disposição ou atividade inadmissível

É proibida a divulgação e a reprodução do presente documento, bem como a utilização e a comunicação do seu teor, desde que não haja autorização expressa para o efeito. O incumprimento obriga a indemnizações. Reservados todos os direitos de patentes, modelos registados ou registo de modelos registados de apresentação. Reservados os direitos de alteração.



Ver parte escrita (p. ex. ponto 2.2.1)



Ver parte ilustrada (p. ex. ponto 2.1)



Perigo de choque



Elementos de construção opcionais



Porta de enrolar de garagem



Grade de enrolar



Elemento de construção lento



Ensaio



Apertar bem e manualmente a união roscada



Apertar bem a união roscada



Tratar elemento de construção / embalagem

1.3 Utilização segundo as disposições

- A porta de enrolar de garagem foi exclusivamente concebida para a utilização particular. Se pretender aplicar a porta na área industrial, verifique previamente, se as disposições nacionais e internacionais vigentes admitem esta utilização.
- A grade de enrolar foi exclusivamente concebida para o remate de aberturas de passagens no âmbito industrial e particular. O manuseamento da grade de enrolar terá de ser feito por pessoas instruídas para o efeito.
- A porta de enrolar / grade de enrolar adequada-se à aplicação exterior, abre e fecha na vertical.

1.4 Instruções gerais de segurança

- Mantenha a área de movimento da porta sempre livre. Certifique-se, que não se encontrem pessoas, sobretudo crianças ou objetos na área de movimento da porta durante o acionamento da mesma.
- Nunca levante objetos e / ou pessoas com a porta.
- Não altere ou remova elementos de construção! Desta forma, poderia desligar elementos de segurança importantes. Utilize exclusivamente peças de origem apropriadas à porta de enrolar / grade de enrolar.
- Proteja a porta de agentes agressivos e corrosivos, como p. ex. reações de nitrato de potássio de tijolos ou argamassa, ácidos, lixívias, sal para degelar, tintas com efeito agressivo ou material de vedação.
- Providencie um escoamento de água suficiente e ventilação (secagem) na zona inferior das barras de guia.
- O funcionamento da porta sob o efeito do vento pode tornar-se perigoso.

2 Montagem e colocação em funcionamento

2.1 Instruções de segurança

| AVISO | |
|--|---|
| Perigo de lesão | |
| Durante a montagem existe perigo de lesão. Cumpra as seguintes instruções: | |
| | ▶ Use óculos e luvas de proteção. |
| | ▶ Verifique a qualidade dos meios de fixação fornecidos, de acordo com os dados construtivos. Utilize somente meios de fixação adequados. |
| | ▶ Proteja a porta de quedas. |

| ATENÇÃO | |
|---------------------------------|---|
| Danificação do produto | |
| Cumpra as seguintes instruções: | |
| ▶ | Durante a montagem, proteja os elementos de construção da porta, sobretudo a cortina da porta, de sujidades e danos. |
| ▶ | Fixe o suporte da consola com 2 parafusos de cada lado no corpo de construção! |
| ▶ | Fixe as barras de guia com 6 ou 8 parafusos de cada lado. Caso contrário, a carga devido à pressão do vento indicada no logótipo, não poderá ser garantida. |

2.2 Montagem

Porta de enrolar de garagem

A porta de enrolar de garagem poderá ser montada pelo interior atrás da abertura ou na abertura (ver **ilustração 1** até **ilustração 10**).

Grade de enrolar (RG)

A grade de enrolar poderá ser montada pelo interior atrás da abertura, na abertura e pelo exterior à frente da abertura (ver **ilustração 20** até **ilustração 30**).

Todas as medidas da parte ilustrada são indicadas em mm.

2.2.1 Remover o parafuso


- ▶ Remova o parafuso da aplicação do apoio para compensação do comprimento do veio oitavado.

Para uma montagem simples e segura, realize cuidadosamente os passos de trabalho!

2.3 Colocação em funcionamento

2.3.1 Verificar a tensão das molas de tração da porta (ilustração 9.8 / 29.3)

- ▶ Abra a porta e feche-a novamente até uma determinada altura. A porta terá de ficar imobilizada em qualquer posição.

|  CUIDADO |
|--|
| <p>Tensão das molas de tração da porta Devido à tensão das molas de tração da porta existe perigo de lesão aquando de um manuseamento incorreto.</p> <ul style="list-style-type: none"> ▶ Peça somente a uma pessoa habilitada para ajustar a tensão das molas de tração da porta, de acordo com a ilustração 9.8 / 29.3. ▶ Após o ajuste da tensão das molas de tração, proteja os suportes das molas com as respetivas fichas. |


Se a porta ceder visivelmente para baixo:

- ▶ Aumente a tensão das molas de tração.

Se a porta puxar visivelmente para cima:

- ▶ Reduza a tensão das molas de tração.

2.4 Manuseamento


|  AVISO |
|--|
| <p>Abertura e fecho Na área de movimento da porta existe perigo de lesão.</p> <ul style="list-style-type: none"> ▶ Certifique-se, que não se encontrem pessoas, sobretudo crianças ou objetos na área de movimento da porta durante o acionamento da mesma. ▶ Abra e feche a porta exclusivamente com o puxador exterior, o puxador interior, a corrente manual ou o cabo de tração. ▶ Proteja a porta de enrolar aberta sempre com a corrente manual. |

Realize uma marcha de ensaio e verifique a porta, de acordo com o capítulo 3, *Ensaio e manutenção*. Se a porta de enrolar / grade de enrolar tiver sido corretamente montada e ensaiada então será de marcha fácil, segura quanto ao funcionamento e simples de manusear.

3 Ensaio e manutenção

3.1 Instruções de segurança

- ▶ Peça a uma pessoa habilitada para realizar os trabalhos de ensaio e manutenção, pelo menos de uma vez por ano, de acordo com estas instruções.

|  AVISO |
|--|
| <p>Movimento da porta Na área de movimento da porta existe perigo de lesão.</p> <ul style="list-style-type: none"> ▶ Certifique-se, que não se encontrem pessoas, sobretudo crianças ou objetos na área de movimento da porta durante o acionamento da mesma. ▶ As peças de função, sobretudo os elementos de segurança, só poderão ser substituídos por pessoas habilitadas. |

3.2 Verificar o estado da porta

- ▶ Através do controlo visual, verifique o estado geral da porta, todos os elementos de construção e os dispositivos de segurança, quanto a integridade, estado e eficácia.
- ▶ Controle todos os pontos de fixação quanto ao ajuste correto. Se for necessário, aperte os parafusos.

3.3 Verificar a tensão das molas de tração da porta

Ver capítulo 2, *Montagem e colocação em funcionamento*.

3.4 Substituir as molas de tração da porta

- ▶ Peça a uma pessoa habilitada para substituir as molas de tração da porta após aprox. 20000 acionamentos da mesma.

Isto é necessário nas seguintes situações:

| Acionamentos de porta por dia | Período |
|-------------------------------|------------------|
| até 5 | de 12 em 12 anos |
| 6 – 10 | de 7 em 7 anos |
| 11 – 15 | de 4 em 4 anos |
| 16 – 35 | de 2 em 2 anos |
| mais de 35 | anualmente |

3.5 Verificar a polia de pressão, a polia de desvio e os cabos metálicos

- ▶ Limpe as polias de pressão, a polia de desvio e o pino.
- ▶ Verifique as polias quanto a desgaste. Peça a uma pessoa habilitada para substituir as polias aquando de desgaste ou de danos fortes.
- ▶ Lubrifique o pino da polia de desvio com uma gota de óleo de lubrificação corrente (ver **ilustração 9.6 / 28.8**).
- ▶ Verifique os cabos metálicos quanto a pontos de rutura ou danos. Peça a uma pessoa habilitada para substituir os cabos metálicos defeituosos.

3.6 Verificar a tensão da corrente

- ▶ Controle a tensão da corrente, de acordo com a **ilustração 5.2/ 10.3**. Se for necessário, ajuste a tensão da corrente em função do alinhamento da caixa da corrente.

3.7 Acessórios

- Utilize exclusivamente peças de origem apropriadas à porta de enrolar / grade de enrolar para garantir um alto nível de qualidade, segurança, fiabilidade e durabilidade.
- Opcionalmente poderá adquirir o kit de compensação de montagem (**ilustração 1.1b / 20.1b**).
- Utilize apenas um automatismo homologado para a porta de enrolar / grade de enrolar, de acordo com a EN 13241-1. Tenha em atenção as instruções, que se encontram em separado relativas à montagem e ao manuseamento do automatismo. Desative o bloqueio.

4 Limpeza e conservação

A construção da porta de enrolar / grade de enrolar corresponde às normas técnicas vigentes. As marcas de pressão e o desgaste sobretudo nos perfis superiores estão condicionadas pelo tipo de construção e são inevitáveis. Isto não constitui motivo de reclamação.

- ▶ Remova regularmente sujidades para evitar um desgaste elevado.

4.1 Cortina da porta

- ▶ Limpe as áreas da porta com água límpida, uma esponja macia e um detergente neutro não abrasivo.

4.2 Fechadura

- ▶ Utilize somente produtos de conservação especiais para canhões perfilados.
- Não utilize óleo ou grafite.

4.3 Logótipo

- ▶ Limpe o logótipo.
- Deverá estar sempre bem legível.

5 Ajuda aquando de anomalias no funcionamento

Aquando de uma marcha pesada ou outras anomalias:

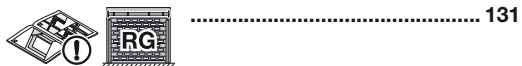
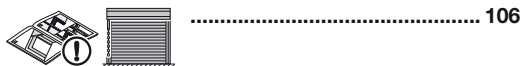
- ▶ Verifique todas as peças de função. Tenha sobretudo em atenção o capítulo 3, *Ensaio e manutenção*.
- ▶ Se persistirem dúvidas, entre por favor em contacto com uma pessoa habilitada.

6 Desmontagem

Peça a uma pessoa habilitada para providenciar a desmontagem e o devido tratamento da porta.

Spis treści

| | | |
|----------|---|-----------|
| 1 | ⚠ Wskazówki dotyczące bezpieczeństwa | 35 |
| 1.1 | Wykwalifikowany personel | 35 |
| 1.2 | Stosowane ostrzeżenia i symbole | 35 |
| 1.3 | Stosowanie zgodnie z przeznaczeniem | 36 |
| 1.4 | Ogólne zasady bezpieczeństwa | 36 |
| 2 | Montaż i uruchomienie..... | 36 |
| 2.1 | Wskazówki dotyczące bezpieczeństwa | 36 |
| 2.2 | Montaż..... | 37 |
| 2.2.1 | Demontaż śruby | 37 |
| 2.3 | Uruchomienie | 37 |
| 2.3.1 | Kontrola napięcia sprężyn naciągowych bramy (rysunek 9.8 / 29.3) | 37 |
| 2.4 | Obsługa | 37 |
| 3 | Przegląd i konserwacja..... | 37 |
| 3.1 | Wskazówki dotyczące bezpieczeństwa | 37 |
| 3.2 | Kontrola stanu bramy | 37 |
| 3.3 | Kontrola napięcia sprężyn naciągowych bramy | 37 |
| 3.4 | Wymiana sprężyn naciągowych bramy..... | 37 |
| 3.5 | Kontrola rolek dociskowych, rolek zmiany kierunku i lin stalowych | 37 |
| 3.6 | Kontrola napięcia łańcucha | 38 |
| 3.7 | Akcesoria | 38 |
| 4 | Czyszczenie i konserwacja..... | 38 |
| 4.1 | Kurtyna bramy | 38 |
| 4.2 | Zamek..... | 38 |
| 4.3 | Tabliczka znamionowa..... | 38 |
| 5 | Pomoc w razie zakłóceń działania | 38 |
| 6 | Demontaż | 38 |



Niniejszą instrukcję należy przekazać użytkownikowi bramy!

Przeczytaj niniejszą instrukcję i postępuj zgodnie z zawartymi w niej wskazówkami.

Zawiera ona ważne informacje dotyczące bezpiecznego montażu, eksploatacji oraz fachowej pielęgnacji i konserwacji bramy rolowanej/ kraty rolowanej. Prosimy o staranne przechowywanie niniejszej instrukcji oraz książki gwarancyjnej.

Prosimy o wpisanie nr seryjnego (patrz tabliczka znamionowa).

Nr seryjny:

1 ⚠ Wskazówki dotyczące bezpieczeństwa

Szkody powstałe w wyniku niestosowania się do niniejszej instrukcji oraz wskazówek dotyczących bezpieczeństwa zwalniają producenta od obowiązku ponoszenia odpowiedzialności.

1.1 Wykwalifikowany personel

Wykonanie montażu, uruchomienia i konserwacji zgodnie z niniejszą instrukcją prosimy zlecić wykwalifikowanemu personelowi (osoba kompetentna w rozumieniu normy EN 12635). Należy przy tym zachować wymogi norm EN 12604 i EN 12635.

1.2 Stosowane ostrzeżenia i symbole

Szczególne wskazówki dotyczące bezpieczeństwa zostały wyróżnione w tekście za pomocą następujących symboli i haseł ostrzegawczych.

| | |
|--|---|
| | Ogólny symbol ostrzegawczy oznacza niebezpieczeństwo, które może prowadzić do urazów lub śmierci . |
| | OSTRZEŻENIE |
| | Oznacza niebezpieczeństwo, które może prowadzić do poważnych urazów lub śmierci. |
| | OSTROŻNIE |
| | Oznacza niebezpieczeństwo, które może prowadzić do skaleczeń niskiego lub średniego stopnia. |
| | UWAGA |
| | Oznacza niebezpieczeństwo, które może spowodować uszkodzenie lub zniszczenie wyrobu . |



Ważna wskazówka pozwalająca uniknąć szkód materialnych


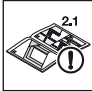


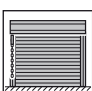








Prawidłowe położenie lub czynność



Nieprawidłowe położenie lub czynność

Zabrania się przekazywania lub powielania niniejszego dokumentu, wykorzystywania lub informowania o jego treści bez wyraźnego zezwolenia. Niestosowanie się do powyższego postanowienia zobowiązuje do odszkodowania. Wszystkie prawa z rejestracji patentu, wzoru użytkowego lub zdobniczego zastrzeżone. Zmiany zastrzeżone.

-  Patrz część opisowa (np. punkt 2.2.1)
-  Patrz część ilustrowana (np. punkt 2.1)
-  Niebezpieczeństwo uderzenia
-  Opcjonalne elementy konstrukcyjne
-  Garażowa brama rolowana
-  Krata rolowana
-  Element poruszać powoli
-  Kontrola
-  Ręcznie dokręcić śruby
-  Dokręcić śruby
-  Element / opakowanie poddać utylizacji

1.3 Stosowanie zgodne z przeznaczeniem




- Garażowa brama rolowana nadaje się wyłącznie do użytku prywatnego. Dopuszcza się stosowanie bramy w ramach działalności gospodarczej po uprzednim sprawdzeniu, czy zezwalają na to obowiązujące przepisy krajowe i międzynarodowe.
- Krata rolowana jest przeznaczona wyłącznie do zamykania otworów w przejściach w obiektach prywatnych i w sektorze drobnej wytwórczości. Kratek rolowaną mogą obsługiwać wyłącznie przeszkolone osoby.
- Brama rolowana / krata rolowana nadaje się do stosowania na zewnątrz budynku, otwiera się i zamyka w kierunku pionowym.

1.4 Ogólne zasady bezpieczeństwa

- Nie należy zastawiać obszaru pracy bramy. Przed uruchomieniem bramy należy się upewnić, że w obszarze działania bramy nie przebywają żadne osoby – w szczególności dzieci – lub nie stoją na przeszkodzie żadne przedmioty.
- Nigdy nie należy podnosić przedmiotów i / lub osób za pomocą bramy.
- Nie należy zmieniać ani demontować żadnych elementów konstrukcyjnych! Takie działanie może spowodować uszkodzenie ważnych elementów zabezpieczających. Należy stosować wyłącznie oryginalne części zamienne dostosowane do bramy rolowanej / kraty rolowanej.
- Chronić bramę przed działaniem żrących i agresywnych środków, np. związków saletry z cegieł i zapraw, kwasów, ługów, soli do posypywania nawierzchni dróg, silnie reagujących materiałów malarskich lub uszczelniających.
- W dolnym obszarze przewodnic należy wykonać odpowiednie odprowadzenie wody i zapewnić właściwą wentylację (suszenie).
- Korzystanie z bramy podczas silnych wiatrów może stwarzać zagrożenie.

2 Montaż i uruchomienie

2.1 Wskazówki dotyczące bezpieczeństwa

|  OSTRZEŻENIE | |
|--|--|
| Niebezpieczeństwo skażenia | |
| Podczas wykonywania montażu istnieje ryzyko skażenia. Prosimy stosować się do poniższych zaleceń: | |
|  | ▶ Załóż okulary i rękawice ochronne. |
|  | ▶ Sprawdź przydatność dostarczonych elementów mocujących do stosowania w danych warunkach montażowych. Stosuj tylko odpowiedni materiał montażowy. |
| | ▶ Zabezpiecz bramę przed przewróceniem. |

| UWAGA | |
|---|--|
| Uszkodzenie produktu | |
| Prosimy stosować się do poniższych zaleceń: | |
| ▶ W trakcie wykonywania montażu należy chronić elementy konstrukcyjne bramy (szczególnie pancerz) przed zabrudzeniem i uszkodzeniem. | |
| ▶ Uchwyty konsoli należy przymocować odpowiednio 2 śrubami z każdej strony do ściany budynku! | |
| ▶ Przewodnice przymocować odpowiednio 6 lub 8 śrubami z każdej strony. Inny sposób zamocowania nie gwarantuje zachowania odporności na obciążenie wiatrem według informacji na tabliczce znamionowej. | |

2.2 Montaż

Garażowa brama rolowana

Garážowa brama rolowana może być montowana od wewnątrz za otworem lub w otworze (por. **rysunek 1** do **rysunek 10**).

Krata rolowana (RG)

Krata rolowana może być montowana od wewnątrz za otworem, w otworze lub od zewnątrz przed otworem (por. **rysunek 20** do **rysunek 30**).

Wszystkie wymiary w części ilustrowanej podano w mm.

2.2.1 Demontaż śruby

- ▶ Usunąć śrubę z podpory, aby dostosować długość do ośmiokątnego wału.

Dla zapewnienia łatwego i bezpiecznego montażu prosimy starannie wykonywać opisane czynności!

2.3 Uruchomienie

2.3.1 Kontrola napięcia sprężyn naciągowych bramy (rysunek 9.8 / 29.3)

- ▶ Otwórz, a następnie zamknij bramę na dowolną wysokość. Brama powinna zostać w niezmiennym położeniu.

⚠ OSTROŻNIE

Napięcie sprężyn naciągowych bramy

Nieprawidłowe obchodzenie się z napiętymi sprężynami naciagowymi stwarza niebezpieczeństwo skaleczenia.

- ▶ Regulację napięcia sprężyn naciągowych zgodnie z **rysunkiem 9.8 / 29.3** może wykonywać tylko osoba posiadająca odpowiednie kwalifikacje.
- ▶ Po zakończeniu regulacji uchwyty sprężyn należy zabezpieczyć za pomocą zatyczek sprężynujących.

Jeśli brama znacznie opada w dół:

- ▶ Zwiększ napięcie sprężyn naciągowych.

Jeśli brama znacznie się unosi:

- ▶ Zmniejsz napięcie sprężyn naciągowych.

2.4 Obsługa

⚠ OSTRZEŻENIE

Otwieranie i zamykanie

W obszarze pracy bramy istnieje niebezpieczeństwo doznania urazów.

- ▶ Przed uruchomieniem bramy należy się upewnić, że w obszarze działania bramy nie przebywają żadne osoby – w szczególności dzieci – lub nie stoją na przeszkodzie żadne przedmioty.
- ▶ Bramę należy otwierać i zamykać wyłącznie za pomocą uchwyty zewnętrzny, uchwyty wewnętrzny, łańcucha ręcznego lub linki.
- ▶ Otwartą bramę rolowaną zawsze należy zabezpieczać łańcuchem ręcznym.

Przeprowadź bieg próbny i skontroluj bramę zgodnie z rozdziałem 3, *Przegląd i konserwacja*.

Fachowo zamontowana i sprawdzona brama rolowana / krata rolowana pracuje płynnie, jest bezpieczna i łatwa w obsłudze.

3 Przegląd i konserwacja

3.1 Wskazówki dotyczące bezpieczeństwa

- ▶ Co najmniej raz w roku należy zlecić wykonanie prac kontrolnych i konserwacyjnych zgodnie z niniejszą instrukcją osobie posiadającej odpowiednie kwalifikacje.

⚠ OSTRZEŻENIE

Praca bramy

W obszarze pracy bramy istnieje niebezpieczeństwo doznania urazów.

- ▶ Przed uruchomieniem bramy należy się upewnić, że w obszarze działania bramy nie przebywają żadne osoby – w szczególności dzieci – lub nie stoją na przeszkodzie żadne przedmioty.
- ▶ Wymianę elementów funkcyjnych, szczególnie zabezpieczających, należy powierzyć wyłącznie osobie posiadającej odpowiednie kwalifikacje.

3.2 Kontrola stanu bramy

- ▶ Należy wykonywać kontrolę wizualną ogólnego stanu bramy, kontrolę kompletności, stanu i skuteczności działania wszystkich elementów konstrukcyjnych i urządzeń zabezpieczających.
- ▶ Skontrolować trwałość wszystkich punktów mocowania. W razie potrzeby dokręcić śruby.

3.3 Kontrola napięcia sprężyn naciągowych bramy

Patrz rozdział 2, *Montaż i uruchomienie*.

3.4 Wymiana sprężyn naciągowych bramy

- ▶ Po około 20000 cykli uruchomienia bramy należy zlecić wykwalifikowanemu personelowi wymianę sprężyn naciągowych bramy.

Wymiana jest konieczna mniej więcej:

| Liczba uruchomień bramy dziennie | | Okres |
|----------------------------------|----|------------|
| do 5 | co | 12 lat |
| 6 – 10 | co | 7 lat |
| 11 – 15 | co | 4 lata |
| 16 – 35 | co | 2 lata |
| ponad 35 | | raz w roku |

3.5 Kontrola rolek dociskowych, rołek zmiany kierunku i lin stalowych

- ▶ Oczyszczyć rolki dociskowe, rolkę zmiany kierunku i trzpień.
- ▶ Sprawdzić stopień zużycia rolek. W przypadku silnego zużycia lub uszkodzenia zlecić wymianę wykwalifikowanemu personelowi.
- ▶ Naoliwić trzpień rolki zmiany kierunku jedną kroplą płynnego smaru ogólnie dostępnego w sprzedaży (patrz **rysunek 9.6 / 28.8**).
- ▶ Sprawdzić linki stalowe pod kątem wystąpienia pęknięć lub uszkodzeń. Wymianę uszkodzonych linek zlecić wykwalifikowanemu personelowi.

3.6 Kontrola napięcia łańcucha

- ▶ Sprawdź naprężenie łańcucha zgodnie z **rysunek 5.2 / 10.3**. W razie potrzeby wyreguluj naprężenie łańcucha i popraw ustawienie obudowy.

3.7 Akcesoria

- Prosimy stosować wyłącznie oryginalne części dostosowane do bramy rolowanej / kraty rolowanej, które gwarantują wysoką jakość, bezpieczeństwo, niezawodność działania i długą żywotność bramy.
- Opcjonalnie udostępniamy niwelujący zestaw montażowy (**rysunek 1.1b / 20.1b**).
- Prosimy stosować wyłącznie napęd przeznaczony do bramy rolowanej / kraty rolowanej zgodnie z normą EN 13241-1. Przestrzegać odrębnych instrukcji producenta dotyczących montażu i eksploatacji napędu. Należy wyłączyć z użytku ryglowanie.

4 Czyszczenie i konserwacja

Konstrukcja bramy rolowanej / kraty rolowanej odpowiada najnowszym osiągnięciom techniki. Ślady dociskania i tarcia – w szczególności na górnych profilach – są uwarunkowane konstrukcją bramy i nie można ich uniknąć. Zjawisko to nie może służyć jako podstawa reklamacji.

- ▶ Aby uniknąć zwiększonego tarcia, należy regularnie usuwać wszelkiego rodzaju zanieczyszczenia.

4.1 Kurtyna bramy

- ▶ Powierzchnię bramy należy czyścić miękką gąbką, stosować czystą wodę z dodatkiem neutralnego, nieszorującego środka czyszczącego.

4.2 Zamek

- ▶ Prosimy stosować wyłącznie specjalne środki konserwujące do wkładek patentowych, dostępne w sklepach specjalistycznych. Nie stosować smarów płynnych ani grafitu.

4.3 Tabliczka znamionowa

- ▶ Tabliczkę znamionową należy czyścić tak, aby zawsze była dobrze czytelna.

5 Pomoc w razie zakłóceń działania

Jeśli brama trudno się porusza lub wystąpiły inne zakłócenia:

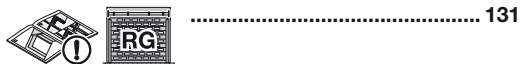
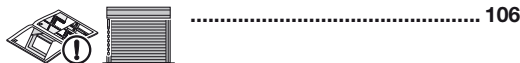
- ▶ Sprawdzić wszystkie części funkcyjne. W tym celu postępować według opisu w rozdziale 3, *Przegląd i konserwacja*.
- ▶ W razie wątpliwości prosimy zwrócić się o pomoc do osoby posiadającej odpowiednie kwalifikacje.

6 Demontaż

Wykonanie fachowego demontażu i usunięcia bramy należy zlecić osobie posiadającej odpowiednie kwalifikacje.

Tartalomjegyzék

| | | |
|----------|--|-----------|
| 1 | ⚠ Biztonsági utasítások..... | 39 |
| 1.1 | Szakember..... | 39 |
| 1.2 | Használt figyelmeztető jelzések és szimbólumok..... | 39 |
| 1.3 | Előírás szerinti alkalmazás..... | 40 |
| 1.4 | Általános biztonsági utasítások..... | 40 |
| 2 | Szerelés és üzembe helyezés..... | 40 |
| 2.1 | Biztonsági utasítások..... | 40 |
| 2.2 | Szerelés..... | 40 |
| 2.2.1 | A csavarok eltávolítása..... | 40 |
| 2.3 | Üzembe helyezés..... | 41 |
| 2.3.1 | A kapu húzórugói feszességének vizsgálata (9.8 / 29.3 ábra)..... | 41 |
| 2.4 | Működtetés..... | 41 |
| 3 | Ellenőrzés és karbantartás..... | 41 |
| 3.1 | Biztonsági utasítások..... | 41 |
| 3.2 | A kapu állapotának vizsgálata..... | 41 |
| 3.3 | A kapu húzórugói feszességének vizsgálata..... | 41 |
| 3.4 | A kapu húzórugóinak cseréje..... | 41 |
| 3.5 | Nyomó-, fordítógörgő és a drótkötelek vizsgálata..... | 41 |
| 3.6 | A láncfeszesség ellenőrzése..... | 41 |
| 3.7 | Kiegészítők..... | 41 |
| 4 | Tisztítás és ápolás..... | 42 |
| 4.1 | Kapulap..... | 42 |
| 4.2 | Zár..... | 42 |
| 4.3 | Típustábla..... | 42 |
| 5 | Segítség működési zavaroknál..... | 42 |
| 6 | Kiszereles..... | 42 |



Gondoskodjon arról, hogy ez az utasítás a kapu üzemeltetője számára elérhető legyen!

Kérjük olvassa el, és tartsa be ezen utasítást.

Fontos információkat tartalmaz a redőnykapu / redőnyrács biztonságos szerelésével, üzemeltetésével, valamint szakszerű ápolásával és karbantartásával kapcsolatban. Őrizze meg ezt az utasítást és a jótállási jegyet együtt. Írja fel ide a kapu sorozatszámát (lásd a típustáblát). Sorozatszám (Serien-Nr.):

1 ⚠ Biztonsági utasítások

Károkért, melyek ezen utasítás és a biztonsági utasítások figyelembe nem vételéből erednek, a gyártó nem vállal felelősséget.

1.1 Szakember

A szerelést, üzembe helyezést és karbantartást szakemberrel (kompetens személy EN 12635 szerint) végeztesse el ezen utasítás szerint. Az EN 12604 és EN 12635 szabvány követelményeit eközben figyelembe kell venni.

1.2 Használt figyelmeztető jelzések és szimbólumok

Speciális biztonsági utasítások figyelmeztetnek az összes fontos helyre. Ezek a következő szimbólumokkal és jelszavakkal vannak jelölve.



Általános figyelmeztető szimbólum jelzi azt a veszélyt, amely **sérüléseket vagy halált** okozhat.

⚠ FIGYELMEZTETÉS

Olyan veszély jelölése, amely halált vagy súlyos sérüléseket okozhat.

⚠ VIGYÁZAT

Olyan veszély jelölése, amely könnyebb vagy közepes mértékű sérülésekhez vezethet.

FIGYELEM

Olyan veszély jelölése, ami a **termék sérüléséhez** vagy **tönkremeneteléhez** vezethet.



fontos figyelmeztetés az anyagi károk elkerülésére



megengedett elrendezés vagy tevékenység



nem megengedett elrendezés vagy tevékenység



lásd a szöveges részt (pl. a 2.2.1 pontot)

Tilos ezen dokumentum továbbadása, sokszorosítása, valamint tartalmának felhasználása és közlése. A tilalmat megszegők kártérítésre kötelezettek. Az összes szabadalmi-, használati minta- és ipari jog fenntartva. A változtatások jogát fenntartjuk.



lásd az ábrás részt (pl. a 2.1 pontot)



fellökés veszélye



opcionális elem



garázs-redőnykapu



redőnyrács



alkatrész lassan



ellenőrzés



húzza meg erősen a csavarozást kézzel



húzza meg a csavarozást erősen



alkatrész / csomagolás megsemmisítése

1.3 Előírás szerinti alkalmazás

- A garázs-redőnykapu kizárólag lakossági (magán) felhasználásra lett tervezve. Ha a kaput ipari környezetbe kell elhelyezni, ellenőrizze először, hogy az érvényes nemzeti és nemzetközi előírások szerint ez a használat engedélyezett-e.
- A redőnyrács kizárólag ipari és lakossági felhasználású áthajtó-nyílások lezárására lett tervezve. A redőnyrács működtetését csak arra kioktatott személyek végezhetik.
- A redőnykapu / redőnyrács kültéri használatra alkalmas, függőlegesen nyílik és záródik.



1.4 Általános biztonsági utasítások

- Mindig tartsa szabadon a kapu mozgástartományát. Győződjön meg arról, hogy a kapu működése közben nincsenek személyek, különösen gyerekek, esetlegesen tárgyak a kapu mozgástartományában.
- Soha ne emeljen meg tárgyakat és / vagy személyeket a kapuval!

- Ne változtasson meg vagy távolítsa el alkatrészeket! Eközben fontos biztonsági elemeket helyezhetne üzemben kívül. Kizárólag a redőnykapuval / redőnyráccsal összehangolt eredeti alkatrészeket használjon.
- Óvja a kaput agresszív és maróhatású anyagoktól, mint pl. salétromos téglák és vakolatok, savak, lúgok, útszóró só, agresszív hatású festékek vagy tömítőanyagok.
- Gondoskodjon a megfelelő vízvezetéstől és szellőztetéstől (szárítás) a vezetősínek alsó részén.
- A kapu szelvényomás alatti működtetése veszélyes lehet.

2 Szerelés és üzembe helyezés

2.1 Biztonsági utasítások

| ⚠ FIGYELMEZTETÉS | |
|---|---|
| Sérülésveszély | |
| A szerelés során fennáll a sérülésveszély. Vegye figyelembe a következő utasításokat: | |
|  | ▶ Viseljen védőszemüveget és védőkesztyűt. |
|  | ▶ Vizsgálja meg, hogy a kapuval együtt szállított rögzítőelemek alkalmasak-e helyi adottságok mellett a rögzítésre. Csak alkalmas rögzítőelemeket használjon. |
| | ▶ Biztosítsa a kaput az elborulás ellen. |

| FIGYELEM | |
|--|---|
| Terméksérülés | |
| Vegye figyelembe a következő utasításokat: | |
| ▶ | Óvja a kapu alkatrészeit, különösen a kapulapot, a szerelés során a szennyeződésektől és károsodásuktól. |
| ▶ | Rögzítse a konzoltartót oldalanként 2 csavarral a falazathoz! |
| ▶ | Rögzítse a vezetősíneket oldalanként 6 ill. 8 csavarral. Különben a típus táblán megadott szélterhelés nem lesz garantálható. |

2.2 Szerelés

Garázs-redőnykapu

A garázs-redőnykapu belülről a nyílás mögé vagy a nyílásba is beépíthető (lásd az **1 – 10. ábrát**).

Redőnyrács (RG)

A redőnyrács belülről a nyílás mögé és a nyílásba, kívülről a nyílás elé építhető be (lásd a **20 – 30. ábrákat**).

Minden méret az ábrákon mm-ben.

2.2.1 A csavarok eltávolítása

- ▶ Távolítsa el a csavart a nyolcszögletű tengely hosszkiegénylítését biztosító csapágyból.

Az egyszerű és biztonságos szereléshez gondosan végezze el a szerelési lépéseket!

2.3 Üzembe helyezés

2.3.1 A kapu húzórugói feszességének vizsgálata (9.8/29.3 ábra)

- ▶ Nyissa fel a kaput majd zárja vissza egy tetszés szerinti magasságig. A kapunak bármely pozícióját meg kell tartania.

VIGYÁZAT

A kapu húzórugóinak feszültsége

A húzórugók feszültsége miatt szakszerűtlen bánásmód esetén fennáll a sérülésveszély.

- ▶ A kapu húzórugói feszességének beállítását csak szakemberrel végeztesse, a **9.8/29.3 ábra** szerint.
- ▶ A húzórugók feszességének beállítását követően biztosítsa a rugótartókat rugós dugaszokkal.

Ha a kapu egyértelműen lefelé süllyed:

- ▶ Növelje a húzórugók feszességét.

Ha a kapu egyértelműen megindul felfelé:

- ▶ Csökkentse a húzórugók feszességét.

2.4 Működtetés

FIGYELMEZTETÉS

Nyitás és zárás

A kapu mozgástartományában fennáll a sérülésveszély.

- ▶ Győződjön meg arról, hogy a kapu működése közben nincsenek személyek, különösen gyerekek, esetlegesen tárgyak a kapu mozgástartományában.
- ▶ A kapu nyitását és zárását kizárólag a külső fogantyúval, a belső fogantyúval, a kézilánccal vagy a húzókötéllal végezze.
- ▶ A nyitott redőnykaput mindig biztosítsa le a kézilánccal.

Végezzen próbaútutást, majd ellenőrizze a kaput a 3. fejezet, *Ellenőrzés és karbantartás* utasításai szerint. A szakszerűen szerelt és ellenőrzött redőnykapu / redőnyrács könnyűjárású, biztonságos működésű és egyszerűen kezelhető.

3 Ellenőrzés és karbantartás

3.1 Biztonsági utasítások

- ▶ Az ellenőrzési- és karbantartási munkálatokat évente legalább egyszer, ezen utasítást betartva, szakemberrel végeztesse el.

FIGYELMEZTETÉS

Kapumozgás

A kapu mozgástartományában fennáll a sérülésveszély.

- ▶ Győződjön meg arról, hogy a kapu működése közben nincsenek személyek, különösen gyerekek, esetlegesen tárgyak a kapu mozgástartományában.
- ▶ A működő részeket, különösen a biztonsági elemeket csak szakembernek szabad kicserélnie.

3.2 A kapu állapotának vizsgálata

- ▶ Ellenőrizze szemrevételezéssel a kapu általános állapotát, az összes alkatrész és biztonsági berendezés teljességét, állapotát és hatékonyságát.
- ▶ Ellenőrizze az összes rögzítési pont erősen meghúzott állapotát. Szükség esetén húzzon utána a csavaroknak.

3.3 A kapu húzórugói feszességének vizsgálata

Lásd a 2. fejezetet, *Szerelés és üzembe helyezés*

3.4 A kapu húzórugóinak cseréje

- ▶ A kapu húzórugóit kb. 20000 nyitásciklust követően szakemberrel cseréltesse ki.

Ez az alábbiak szerint történjen:

| Kapuműködtetések száma naponta | Időintervallum |
|--------------------------------|------------------|
| max. 5 | minden 12. évben |
| 6 – 10 | minden 7. évben |
| 11 – 15 | minden 4. évben |
| 16 – 35 | minden 2. évben |
| 35 fölött | évente |

3.5 Nyomó-, fordítógörgő és a drótkötelek vizsgálata

- ▶ Tisztítsa meg a nyomógörgőket, a fordítógörgőt és a csapot.
- ▶ Ellenőrizze a görgők kopását. A görgők fokozott elhasználódása vagy sérülése esetén, szakemberrel cseréltesse ki azokat.
- ▶ Olajozza meg a fordítógörgő csapját egy csepp kereskedelembe kapható kenőolajjal (lásd a **9.6/28.8 ábra**)
- ▶ Vizsgálja meg a drótkötelek megtöréseit vagy sérüléseit. A sérült drótköteleket cseréltesse ki szakemberrel.

3.6 A láncfeszesség ellenőrzése

- ▶ Ellenőrizze a láncfeszességet **5.2/10.3 ábra** szerint. Szükség esetén állítson a láncfeszességen a láncház igazításával.

3.7 Kiegészítők

- Csak a redőnykapuval / redőnyráccsal összehangolt eredeti alkatrészeket használjon, hogy a minőség, a biztonság, a megbízhatóság és a hosszú élettartam színvonala biztosítható legyen.
- A szerelési kiegyenlítő-szett opcionálisan jár (**1.1b / 20.1b ábra**).
- A redőnykapuhoz / redőnyrácshoz csak az EN 13241-1 szabvány szerint engedélyezett meghajtást használjon. Eközben vegye figyelembe a meghajtás gyártójának szerelési és működtetési utasítását. A kapu reteszelését helyezze üzemben kívül.

4 Tisztítás és ápolás

A redőnykapu / redőnyrács szerkezete megfelel a technika mai állásának. Benyomódás és kopás, különösen a felső profiloknál, a szerkezet kialakítási módjából ered, és elkerülhetetlen. Ez nem ad okot reklamációra.

- ▶ Rendszeresen távolítsa el a szennyeződést, hogy elkerülje a fokozott kopást.

4.1 Kapulap

- ▶ A kapufelületet tisztítsa tiszta vízzel, puha szivaccsal, és semleges, karcmentes tisztítószerrel.

4.2 Zár

- ▶ A hengerzárhoz csak szakkereskedésekben kapható speciális ápolószert használjon. Soha ne használjon olajat vagy grafitot.

4.3 Típustábla

- ▶ Tisztítsa meg a típustáblát. Ennek mindig olvashatónak kell lennie.

5 Segítség működési zavaroknál


Nehézábránál vagy egyéb zavaroknál:

- ▶ Ellenőrizze az összes működő alkatrészt. Ehhez vegye figyelembe a 3. fejezet, *Ellenőrzés és karbantartás* részét.
- ▶ Bizonytalanság esetén, kérjük, forduljon szakemberhez.

6 Kiszereelés

A kaput szakemberrel szereltesse ki, és szakszerűen semmisíttesse meg.

Obsah

1  **Bezpečnostní pokyny** 43

1.1 Odborníci 43

1.2 Použité výstražné pokyny a symboly 43

1.3 Řádné používání 44

1.4 Všeobecné bezpečnostní pokyny 44

2 **Montáž a uvedení do provozu** 44

2.1 Bezpečnostní pokyny 44

2.2 Montáž 44

2.2.1 Odstranění šroubu 44

2.3 Uvedení do provozu 44

2.3.1 Kontrola napětí tažných pružin vrat (obr. 9.8 / 29.3) 44

2.4 Obsluha 45

3 **Kontrola a údržba** 45

3.1 Bezpečnostní pokyny 45

3.2 Kontrola stavu vrat 45

3.3 Kontrola napětí tažných pružin vrat 45

3.4 Výměna tažných pružin vrat 45

3.5 Kontrola přitlačné kladky, vratné kladky a ocelových lan 45

3.6 Kontrola napětí řetězu 45

3.7 Příslušenství 45

4 **Čištění a údržba** 45



4.1 Vratový plášť 45



4.2 Zámek 45

4.3 Typový štítek 45

5 **Pomoc při funkčních poruchách** 46

6 **Demontáž** 46

  106

  131

Postarejte se o to, aby tento návod zůstal u provozovatele vrat!

Přečtěte si tento návod a řiďte se jím!

Obsahuje důležité informace o bezpečné montáži, provozu a odborné péči a údržbě garážových vrat. Tento návod a záruční knížku pečlivě uložte.

Zapište si sériové číslo (viz typový štítek).

Sériové číslo:

1  **Bezpečnostní pokyny**




Škody, které vznikly nedodržením tohoto návodu a bezpečnostních pokynů, zbavují výrobce povinnosti ručení.




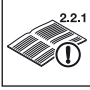

1.1 Odborníci

Montáž, uvedení do provozu a údržbu nechte provádět podle tohoto návodu odborníkem (kompetentní osobou dle EN 12635). Je třeba přitom dodržovat požadavky norem EN 12604 a EN 12635.

1.2 Použité výstražné pokyny a symboly

Speciální bezpečnostní pokyny jsou uvedeny na příslušných důležitých místech. Jsou označeny následujícími symboly a signálními slovy.

| | |
|---|--|
|  | Obecný výstražný symbol označuje nebezpečí, které může vést ke zraněním osob nebo smrti . |
|  VÝSTRAHA | |
| | Označuje nebezpečí, které může vést ke smrti nebo k těžkým zraněním. |
|  OPATRNĚ | |
| | Označuje nebezpečí, které může vést k lehkým nebo středně těžkým zraněním. |
| POZOR | |
| | Označuje nebezpečí, které může vést k poškození nebo zničení výrobku . |

-  Důležitý pokyn pro zabránění materiálním škodám
-  Přípustné uspořádání nebo činnost
-  Nepřípustné uspořádání nebo činnost
-  Viz Textová část (např. bod 2.2.1)
-  Viz obrazovou část (např. bod 2.1)

Šíření a rozmnožování tohoto dokumentu, využití a sdělování jeho obsahu je zakázáno, pokud není výslovně povoleno. Jednání v rozporu s tímto ustanovením zavazuje k náhradě škody. Všechna práva pro případ zápisu patentu, užitého vzoru nebo průmyslového vzoru vyhrazena. Změny vyhrazeny.



Nebezpečí nárazu



volitelné konstrukční díly



Garážová rolovací vrata



Rolovací mříž



Konstrukční díl pomalu



Kontrolovat



Šroubový spoj ručně dotáhnout



Šroubový spoj pevně dotáhnout



Odstranit konstrukční díl / balení

1.3 Řádné používání

- Garážová rolovací vrata jsou určena výhradně k soukromému použití. Chcete-li vrata použít v průmyslovém prostředí, ověřte nejprve, zda toto použití připouští platné národní a mezinárodní předpisy.
- Rolovací mříž je určena výhradně k uzavírání průchozích otvorů v průmyslové a soukromé oblasti. Obsluhu rolovací mříže musí provádět poučené osoby.
- Rolovací vrata / rolovací mříže jsou vhodné pro venkovní použití, otvírají a zavírají se svisle.

1.4 Všeobecné bezpečnostní pokyny

- Prostor pohybu vrat udržujte vždy volný. Zajistěte, aby se v prostoru pohybu vrat během obsluhy vrat nenacházely žádné osoby, zejména děti, nebo předměty.
- Pomocí vrat nikdy nezvedejte předměty a / nebo osoby.
- Neměňte a neodstraňujte žádné konstrukční díly! Můžete tím vyřadit z funkce důležité bezpečnostní díly. Používejte výhradně originální náhradní díly schválené pro příslušná rolovací vrata / rolovací mříže.

- Chraňte vrata před agresivními a žíravými prostředky, jako jsou například dusíkaté sloučeniny z cihel nebo malty, kyseliny, louhy, posypová sůl, agresivně působící nátěrové hmoty nebo těsnicí materiály.
- Zajistěte dostatečný odtok vody a ventilaci (vysychání) ve spodní části vodicích kolejnič.
- Provoz vrat při působení větru může být nebezpečný.

2 Montáž a uvedení do provozu

2.1 Bezpečnostní pokyny

⚠ VÝSTRAHA

Nebezpečí zranění

Při montáži hrozí nebezpečí zranění. Dodržujte následující pokyny:



- ▶ Noste ochranné brýle a rukavice.



- ▶ Provéřte způsobilost dodaných upevňovacích prostředků pro dané stavební skutečnosti. Používejte jen vhodné upevňovací prostředky.
- ▶ Zajistěte vrata před převrnutím.

POZOR

Poškození výrobku

Dodržujte následující pokyny:

- ▶ Chraňte díly vrat, zejména plášť vrat, během montáže před znečištěním a poškozením.
- ▶ Upevněte držáky konzoly na těleso stavby 2 šrouby na každé straně.
- ▶ Upevněte vodicí kolejniče šesti, popřípadě osmi šrouby na každé straně. Jinak nemůže být zaručeno zatížení větrem uvedené na typovém štítku.

2.2 Montáž

Garážová rolovací vrata

Garážová vrata je možno montovat zevnitř za otvor nebo do otvoru (viz **obr. 1** až **obr. 10**).

Rolovací mříže (RG)

Rolovací mříž je možno montovat zevnitř za otvor, do otvoru nebo zvenku před otvor (viz **obr. 20** až **obr. 30**).

Všechny rozměrové údaje v obrazové části jsou v mm.

2.2.1 Odstranění šroubu


- ▶ Odstraňte šroub z vložky ložiska k délkovému vyrovnání osmihranné hřídele.

Pro jednoduchou a bezpečnou montáž provádějte pečlivě jednotlivé pracovní kroky!

2.3 Uvedení do provozu

2.3.1 Kontrola napětí tažných pružin vrat (**obr. 9.8 / 29.3**)

- ▶ Otevřete vrata a opět je zavřete do libovolné výšky. Vrata musí držet v libovolné poloze.

|  OPATRNĚ |
|--|
| <p>Napětí tažných pružin vrat V důsledku napětí tažných pružin vrat hrozí při neodborném zacházení nebezpečí zranění.</p> <ul style="list-style-type: none"> ▶ Napětí tažných pružin nechte nastavit pouze odborníkem podle obr. 9.8 / 29.3. ▶ Po nastavení napětí tažných pružin zajistěte držáky pružin pružnými pojistkami. |


Pokud vrata zřetelně klesají dolů:

- ▶ Zvyšte napětí tažných pružin.

Pokud jsou vrata zřetelně tažena nahoru:

- ▶ Snižte napětí tažných pružin.

2.4 Obsluha

|  VÝSTRAHA |
|---|
| <p>Otvírání a zavírání V prostoru pohybu vrat hrozí nebezpečí zranění.</p> <ul style="list-style-type: none"> ▶ Zajistěte, aby se v prostoru pohybu vrat během obsluhy vrat nenacházely žádné osoby, zejména děti, nebo předměty. ▶ Vrata otvírejte a zavírejte výhradně pomocí venkovního madla, vnitřního madla, ručního řetězu nebo tažného lanka. ▶ Otevřená vrata vždy zajistěte ručním řetězem. |


Provedte zkušební jízdu a zkontrolujte vrata podle kapitoly 3, *Kontrola a údržba*.

Jsou-li rolovací vrata / rolovací mříže odborně namontovány a zkontrolovány, jsou lehce ovladatelné, funkčně bezpečné a lze je snadno obsluhovat.

3 Kontrola a údržba

3.1 Bezpečnostní pokyny

- ▶ Nejméně jednou za rok nechte odborníkem provést kontrolní a servisní práce podle tohoto návodu.

|  VÝSTRAHA |
|--|
| <p>Pohyb vrat V prostoru pohybu vrat hrozí nebezpečí zranění.</p> <ul style="list-style-type: none"> ▶ Zajistěte, aby se v prostoru pohybu vrat během obsluhy vrat nenacházely žádné osoby, zejména děti, nebo předměty. ▶ Funkční díly, zejména bezpečnostní díly, smí vyměňovat pouze odborník. |

3.2 Kontrola stavu vrat

- ▶ Vizualně zkontrolujte všeobecný stav vrat, zkontrolujte úplnost, stav a účinnost bezpečnostních zařízení.
- ▶ Zkontrolujte, zda jsou všechny upevňovací body pevně namontovány. Je-li třeba, dotáhněte šrouby.

3.3 Kontrola napětí tažných pružin vrat

Viz kapitola 2, *Montáž a uvedení do provozu*.

3.4 Výměna tažných pružin vrat

- ▶ Tažné pružiny vrat nechte asi po 20000 pohybech vrat vyměnit odborníkem.

To je potřebné asi při:

| Počet cyklů vrat za den: | Časové období |
|--------------------------|-----------------|
| do 5 | každých 12 roků |
| 6 – 10 | každých 7 roků |
| 11 – 15 | každé 4 roky |
| 16 – 35 | každé 2 roky |
| nad 35 | každoročně |

3.5 Kontrola přítlačné kladky, vratné kladky a ocelových lan

- ▶ Vyčistěte přítlačnou kladku, vratnou kladku a čep.
- ▶ Kontrolujte, zda jsou kladky opotřebený. Při silném opotřebení nebo poškození nechte kladky vyměnit odborníkem za nové.
- ▶ Namažte čep vratné kladky kapkou běžného mazacího oleje (viz **obr. 9.6 / 28.8**).
- ▶ Zkontrolujte, zda ocelová lanka nejsou nalomená nebo poškozená. Vadná ocelová lanka nechte odborníkem vyměnit.

3.6 Kontrola napětí řetězu

- ▶ Zkontrolujte napětí řetězu podle **obrázku 5.2 / 10.3**. Je-li třeba, seřídte napětí řetězu ustavením skříňe řetězu.

3.7 Příslušenství

- Použijte výhradně originální náhradní díly schválené pro příslušná rolovací vrata / rolovací mříže, aby byla zajištěna vysoká úroveň kvality, bezpečnosti, spolehlivosti a životnosti.
- Vyrovnávací montážní soupravu dostanete na přání (**obr. 1.1b / 20.1b**).
- Použijte pro rolovací vrata / rolovací mříže pouze pohon přípustný podle normy EN 13241-1. Dodržujte přitom samostatné návody k montáži a obsluze výrobce pohonu. Vyřaďte z provozu uzamykání.

4 Čištění a údržba

Konstrukce rolovacích vrat / rolovací mříže odpovídá současnému stavu techniky. Otlačená místa a otěr, zejména na horních profilech, jsou konstrukčně podmíněná a nevyhnutelná. Nejsou důvodem k reklamaci.

- ▶ Abyste zabránili zvýšenému opotřebení, odstraňujte pravidelně nečistoty.

4.1 Vratový plášť

- ▶ Plochy vrat čistěte čistou vodou, měkkou houbou a neutrálním čisticím prostředkem nezpůsobujícím poškrábání.

4.2 Zámek

- ▶ Na údržbu profilové cylindrické vložky použijte pouze speciální prostředky z odborných obchodů. Nepoužívejte olej ani grafit.

4.3 Typový štítek

- ▶ Vyčistěte typový štítek. Měl by být vždy zřetelně čitelný.

5 Pomoc při funkčních poruchách

V případě těžkého chodu nebo jiných poruch:



- ▶ Zkontrolujte všechny funkční díly. Postupujte podle kapitoly 3, *Kontrola a údržba*.
- ▶ Při nejasnostech se obraťte na odborníka.

6 Demontáž

Vrata nechte demontovat a odborně odstranit kvalifikovaným odborníkem.

Kazalo

| | | |
|----------|---|-----------|
| 1 | ⚠ Varnostna navodila..... | 47 |
| 1.1 | Strokovno usposobljene osebe | 47 |
| 1.2 | Uporabljena opozorila in simboli | 47 |
| 1.3 | Namensko pravilna uporaba..... | 48 |
| 1.4 | Splošna varnostna navodila | 48 |
| 2 | Montaža in zagon | 48 |
| 2.1 | Varnostna navodila | 48 |
| 2.2 | Montaža..... | 48 |
| 2.2.1 | Odstranite vijak..... | 48 |
| 2.3 | Zagon..... | 49 |
| 2.3.1 | Preizkusite napetost nateznih vzmeti vrat (slika 9.8 / 29.3) | 49 |
| 2.4 | Upravljanje | 49 |
| 3 | Preizkušanje in vzdrževanje | 49 |
| 3.1 | Varnostna navodila | 49 |
| 3.2 | Preizkusite stanje vrat..... | 49 |
| 3.3 | Preverite napetost nateznih vzmeti vrat | 49 |
| 3.4 | Zamenjajte natezne vzmeti | 49 |
| 3.5 | Preverite pritiska kolesca, obračalno kolesce in žične vrvi..... | 49 |
| 3.6 | Preverite napetost verige..... | 49 |
| 3.7 | Oprema..... | 49 |
| 4 | Čiščenje in vzdrževanje..... | 49 |
| 4.1 | Fleksibilno vratno krilo..... | 50 |
| 4.2 | Ključavnica | 50 |
| 4.3 | Tipška tablica..... | 50 |
| 5 | Pomoč v primeru motenj delovanja | 50 |
| 6 | Demontaža | 50 |

| | | | |
|---|---|-------|------------|
|  |  | | 106 |
|  |  | | 131 |

Poskrbite za to, da so ta navodila vedno na razpolago upravljavcu vrat!

Preberite in upoštevajte ta navodila!

V njih boste našli pomembne informacije za varno montažo, delovanje in strokovno vzdrževanje navojnih / mrežnih navojnih vrat.

Skrbno shranite ta navodila in garancijsko knjižico skupaj.

Vpišite serijsko številko (glej tipsko tablico).

Serijska št.:

1 ⚠ Varnostna navodila

Za škodo, ki nastane zaradi neupoštevanja teh navodil in varnostnih opozoril, proizvajalec ne prevzema odgovornosti.


1.1 Strokovno usposobljene osebe

Zagotovite, da montažo, zagon in servisiranje izvede strokovno usposobljena oseba (pristojna oseba v skladu z EN 12635) skladno s temi navodili.

Pri tem je treba upoštevati zahteve standardov EN 12604 in EN 12635.

1.2 Uporabljena opozorila in simboli

Specialna varnostna navodila morajo biti nameščena na posameznih pomembnih mestih. Označena so z naslednjimi simboli in signalnimi besedami.

| | |
|--|---|
|  | Splošni opozorilni znak opozarja na nevarnost, ki lahko povzroči telesne poškodbe ali smrt . |
| ⚠ OPOZORILO | |
| Opozarja na nevarnost, ki lahko povzroči smrt ali težke telesne poškodbe. | |
| ⚠ POZOR | |
| Opozarja na nevarnost, ki lahko povzroči lažje ali srednje težke telesne poškodbe. | |
| POZOR | |
| Opozorilo za nevarnost, ki lahko povzroči poškodovanje ali uničenje izdelka . | |



Pomembno opozorilo za preprečevanje materialne škode



Dopustna izvedba ali delovanje

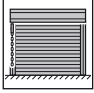




Nedopustna izvedba ali delovanje



Glej tekstovni del (npr. točko 2.2.1)

Posredovanje kakor tudi razmnoževanje tega dokumenta, izkoriščanje in prenašanje njegove vsebine je prepovedano, v kolikor ni izrecno dovoljeno. Kršitve zavezujejo k poravnavi škode. Pridržane so vse pravice za primer registracije patentnih in uporabnih vzorcev. Pridržana je pravica do sprememb.

-  Glej slikovni del (npr. točko 2.1)
-  Nevarnost udarca
-  Opcijski konstrukcijski deli
-  Garažna navojna vrata
-  Mrežna navojna vrata
-  Konstrukcijski del počasi
-  Preizkusite
-  Močno pritegniti privijačena mesta
-  Močno privijte spojno mesto
-  Konstrukcijski del / odstranite embalažo

1.3 Namensko pravilna uporaba

- Garažna navojna vrata so predvidena izključno za uporabo v zasebnem sektorju. Če želite uporabiti vrata v obrtnem področju, morate prej preveriti, če veljavni nacionalni in mednarodni predpisi to uporabo dovoljujejo.
- Mrežna navojna vrata so namenjena izključno za zapiranje prehodov v obrtnem in zasebnem sektorju. Z mrežnimi navojnimi vrati smejo upravljati za to usposobljene osebe.
- Navojna / mrežna navojna vrata so primerna za uporabo na zunanji strani objektov, odpirajo in zapirajo se navpično.

1.4 Splošna varnostna navodila

- Zagotovite, da je območje gibanja vrat vedno prosto. Zagotovite, da se v času premikanja vrat v njihovem območju gibanja ne nahajajo osebe, še posebno otroci ali predmeti.
- Nikoli ne dvigujte predmetov in / ali oseb z vrati.

- Ne spreminjajte in ne odstranite konstrukcijskih delov! S tem lahko izklopote delovanje pomembnih varnostnih delov. Uporabite izključno originalne dele, ki so usklajeni z navojnimi / mrežnimi navojnimi vrati.
- Zaščitite vrata pred agresivnimi in jedkimi sredstvi, kot so na primer reakcije solitra kamnov ali malte, kisline, lugov, soli za posipavanje, agresivno delujočih premaznih snovi ali tesnilnega materiala.
- Poskrbite za ustrezen odtok vode in zadostno zračenje (sušenje) v spodnjem delu tekalnih vodil.
- Delovanje vrat v primeru obremenitve z vetrom je lahko nevarno.

2 Montaža in zagon

2.1 Varnostna navodila

OPOZORILO

Obstaja nevarnost poškodb

Pri montaži obstaja nevarnost poškodb. Upoštevajte naslednja navodila:



- ▶ Nosite zaščitna očala in zaščitne rokavice.



- ▶ Preverite ustreznost dobavljenih pritrdilnih sredstev glede na gradbene okoliščine. Uporabite samo ustrezna pritrdilna sredstva.
- ▶ Zavarujte vrata pred padcem.

POZOR

Proizvodna napaka

Upoštevajte naslednja navodila:

- ▶ Zaščitite konstrukcijske dele vrat, še posebej krilo navojnih vrat v času montažnih del pred umazanijo in poškodbami.
- ▶ Nosilce konzol pritrdite na konstrukcijo z 2 vijakoma na vsaki strani!
- ▶ Pritrdite tekalna vodila s 6 oz. 8 vijaki na vsaki strani. Sicer ni mogoče zagotoviti vrednosti obremenitve zaradi vetra, kot je navedena na tipski tablici.

2.2 Montaža

Garažna navojna vrata

Garažna navojna vrata je možno vgraditi od znotraj za ali v odprtino (glej slike od 1 do 10).

Mrežna navojna vrata (RG)

Mrežna navojna vrata se lahko vgradijo od znotraj za odprtino, v odprtino in od zunaj pred odprtino (glej slike od 20 do 30).

Vse mere v slikovnem delu so v mm.

2.2.1 Odstranite vijak

- ▶ Odstranite vijak iz ležišča ležaja, da bi lahko naravnali dolžino osemrobne osi.

Za enostavno in varno montažo morate skrbno izvesti navedene delovne korake!

2.3 Zagon

2.3.1 Preizkusite napetost nateznih vzmeti vrat (slika 9.8 / 29.3)

- ▶ Odprite vrata in jih znova zaprite do poljubno izbrane višine. Vrata morajo obstati v vsakem položaju.

⚠ POZOR

Napetost nateznih vzmeti vrat

V primeru nestrokovnega ravnanja oz. neustrezne napetosti nateznih vzmeti obstaja nevarnost telesnih poškodb.

- ▶ Zagotovite, da napetost nateznih vzmeti nastavi samo strokovnjak, skladno s **sliko 9.8 / 29.3**.
- ▶ Po nastavitvi napetosti nateznih vzmeti zavarujte nosilce vzmeti z vzmetnimi zatiči.

Če se vrata pomaknejo občutno navzdol:

- ▶ Povečajte napetost nateznih vzmeti.

Če se vrata občutno pomaknejo navzgor:

- ▶ Zmanjšajte napetost nateznih vzmeti.

2.4 Upravljanje

⚠ OPOZORILO

Odpiranje in zapiranje

V območju premikanja vrata obstaja nevarnost telesnih poškodb.

- ▶ Zato zagotovite, da se v času premikanja vrat v njihovem območju gibanja ne nahajajo osebe, posebno otroci – ali predmeti.
- ▶ Odpirajte in zapirajte vrata izključno z zunanjim ali notranjim držalom ter z verigo ali potezno verigo.
- ▶ Odprta navojna vrata vedno zavarujte z verigo.

Izvedite poskusno delovanje vrat in jih preizkusite v skladu s poglavjem 3, *Preizkušanje in vzdrževanje*. Strokovno montirana in pregledana navojna / mrežna navojna vrata se z lahkoto premikajo, so funkcionalno varna in enostavna za upravljanje.

3 Preizkušanje in vzdrževanje

3.1 Varnostna navodila

- ▶ Poskrbite, da bodo dela preizkušanja in servisiranja izvedena najmanj enkrat letno; dela naj opravi strokovno usposobljena oseba v skladu s temi navodili.

⚠ OPOZORILO

Gibanje vrat

V območju premikanja vrata obstaja nevarnost telesnih poškodb.

- ▶ Preverite, če se v času aktiviranja vrat v njihovem območju gibanja ne nahajajo osebe – posebno otroci – ali predmeti.
- ▶ Funkcijske dele, še posebno varnostne sestavne dele sme zamenjati samo strokovnjak.

3.2 Preizkusite stanje vrat

- ▶ Z vizualnim pregledom preverite splošno stanje vrat ter popolnost, stanje in učinkovitost vseh konstrukcijskih delov in varnostnih naprav.
- ▶ Preverite, če se vsa pritrdilna mesta dobro oprijemajo. Po potrebi privijte vijake.

3.3 Preverite napetost nateznih vzmeti vrat

Glej poglavje 2, *Montaža in zagon*.

3.4 Zamenjajte natezne vzmeti

- ▶ Zagotovite, da natezne vzmeti po ca. 20000 aktiviranih vrat obnovi strokovnjak.

To je potrebno pri circa:

| Število aktiviranj vrat na dan | Obdobje | |
|--------------------------------|---------|--------|
| do 5 | vsakih | 12 let |
| 6 – 10 | vsakih | 7 let |
| 11 – 15 | vsaka | 4 leta |
| 16 – 35 | vsaki | 2 leti |
| nad 35 | | letno |

3.5 Preverite pritiska kolesca, obračalno kolesce in žične vrvi

- ▶ Očistite pritiska kolesca, obračalno kolesce in zatič.
- ▶ Preverite kolesca glede obrabe. Če so močno obrabljena ali poškodovana, naj jih zamenja strokovno usposobljena oseba.
- ▶ Zatič obračalnega kolesca namažite s kapljico običajnega strojnega olja (glej **sliko 9.6 / 28.8**).
- ▶ Preverite žične vrvi glede morebitnih pretrgov ali poškodb. Poškodovane dele vrvi naj zamenja strokovno usposobljena oseba.

3.6 Preverite napetost verige

- ▶ Preverite napetost verige skladno s **sliko 5.2 / 10.3**. Napetost verige nastavite po potrebi z izravnavanjem ohišja verige.

3.7 Oprema

- Uporabljajte izključno originalne dele, ki so usklajeni z navojnimi / mrežnimi navojnimi vrati, da bi zagotovili visok nivo doseganja kakovosti, varnosti, zanesljivosti in dolge življenjske dobe proizvoda.
- Izravnalni montažni set vam je na voljo opcijsko (**slika 1.1b / 20.1b**).
- Uporabite samo pogon, ki je dovoljen za navojna / mrežna navojna vrata skladno z EN 13241-1. Upošteвайте pri tem ločena navodila za montažo in delovanje, kot jih predpisuje proizvajalec pogona. Izklopite zapahnitev.

4 Čiščenje in vzdrževanje

Konstrukcija navojnih / mrežnih navojnih vrat ustreza trenutnemu stanju tehnike. Površinski otiski in obraba, še posebej na zgornjih profilih vrat, so konstrukcijsko pogojeni in neizogibni. Zato niso osnova za reklamacijo.

- ▶ Redno odstranjujte umazanije, s čimer boste preprečili povečano obrabo delov.

4.1 **Fleksibilno vratno krilo**

- ▶ Očistite površino vrat s čisto vodo in mehko gobo ter uporabite nevtralnno čistilno sredstvo, ki ne odrgne površine.

4.2 **Ključavnica**

- ▶ Uporabljajte samo specialna sredstva za vzdrževanje profilnih cilindrov, ki so na voljo v specializiranih trgovinah.

Ne uporabljajte olja ali grafita.

4.3 **Tipška tablica**

- ▶ Očistite tipško tablico.

Ta mora biti vedno dobro čitljiva.

5 **Pomoč v primeru motenj delovanja**

Če se vrata težko premikajo ali v primeru drugih motenj:


- ▶ Preverite funkcionalne dele. Pri tem upoštevajte navodila v poglavju 3, *Preizkušanje in vzdrževanje*.
- ▶ V primeru nejasnosti se obrnite na strokovno usposobljeno osebo.

6 **Demontaža**

Demontažo vrat in strokovno odstranitev naj izvede samo strokovno usposobljena oseba.

Innhold

| | | |
|----------|--|-----------|
| 1 | ⚠ Sikkerhetsmerknader..... | 51 |
| 1.1 | Sakkyndige personer..... | 51 |
| 1.2 | Advarselsmerknader og symboler som brukes..... | 51 |
| 1.3 | Forskriftsmessig bruk..... | 52 |
| 1.4 | Generelle sikkerhetsmerknader..... | 52 |
| 2 | Montering og igangsetting..... | 52 |
| 2.1 | Sikkerhetsmerknader..... | 52 |
| 2.2 | Montering..... | 52 |
| 2.2.1 | Fjerning av skrue..... | 52 |
| 2.3 | Oppstart..... | 53 |
| 2.3.1 | Kontroll av strammingen på trekkfjæren (bilde 9.8 / 29.3)..... | 53 |
| 2.4 | Betjening..... | 53 |
| 3 | Kontroll og vedlikehold..... | 53 |
| 3.1 | Sikkerhetsmerknader..... | 53 |
| 3.2 | Kontroll av portens tilstand..... | 53 |
| 3.3 | Kontroll av strammingen på trekkfjæren..... | 53 |
| 3.4 | Utskifting av portens trekkfjærer..... | 53 |
| 3.5 | Kontroll av trykk-, vendeskive og wirer..... | 53 |
| 3.6 | Kontroll av kjedestrømningen..... | 53 |
| 3.7 | Tilbehør..... | 53 |
| 4 | Renhold og pleie..... | 53 |
| 4.1 | Portblad..... | 53 |
| 4.2 | Lås..... | 53 |
| 4.3 | Typeskilt..... | 54 |
| 5 | Hjelp ved funksjonsfeil..... | 54 |
| 6 | Demontering..... | 54 |

| | | |
|--|-------|------------|
|  | | 106 |
|  | | 131 |

Det er svært viktig at denne veiledningen blir værende hos eieren av porten!

Les denne veiledningen nøye!

Den gir viktig informasjon om sikker montering og bruk og fagmessig pleie og vedlikehold av rulleporten / rullegitteret.

Oppbevar denne veiledningen og garantiheftet på et trygt sted.

Fyll ut serienummeret (se typeskiltet).

Seriern.:

1 ⚠ Sikkerhetsmerknader


Produsentens garantiansvar gjelder ikke skader som skyldes at denne veiledningen eller sikkerhetsmerknadene ikke følges.

1.1 Sakkyndige personer

Det er viktig at montering, igangsetting og vedlikehold utføres av sakkyndige (kompetente personer iht. EN 12635) i samsvar med denne veiledningen. Kravene i standardene EN 12604 og EN 12635 må følges.

1.2 Advarselsmerknader og symboler som brukes

På viktige steder er det spesielle sikkerhetsmerknader. De er markert med følgende symboler og signalord:

| | |
|---|---|
|  | Det generelle varselssymboler kjennetegner en fare som kan føre til personskade eller til død. |
| ⚠ ADVARSEL | |
| | Kjennetegner en fare som kan føre til død eller alvorlige personskader. |
| ⚠ FORSIKTIG | |
| | Kjennetegner en fare som kan føre til lette eller middels alvorlige personskader. |
| NB! | |
| | Kjennetegner en fare som kan føre til at produktet blir skadet eller ødelagt. |



Viktig merknad for å unngå materielle skader



Tillatt plassering eller gjøremål



Ikke tillatt plassering eller gjøremål



Se tekstdelen (f.eks. punkt 2.2.1)

Videreformidling og distribusjon av dette dokumentet samt anvendelse og spredning av innholdet er ikke tillatt, med mindre det foreligger uttrykkelig tillatelse. Krenkelse av denne bestemmelsen medfører skadeerstatningsansvar. Alle rettigheter forbeholdes mht. patent-, design- og mønsterbeskyttelse. Med forbehold om endringer.



Se bildedel (f.eks. punkt 2.1)



Fare for støt



Ekstraustyr



Garasjerulleport



Rullegitter



Komponent langsom



Kontroller



Skrueene må festes godt med håndmakt



Trekk skruene godt til



Kast komponent/emballasje

1.3 Forskriftsmessig bruk

- Garasjerulleporten er kun ment til privat bruk. Hvis du vil bruke porten til næringsformål, må du først undersøke om slik bruk er tillatt i henhold til gjeldende nasjonale og internasjonale forskrifter.
- Rullegitteret er kun ment for låsing av gjennomgangsåpninger i private og kommersielle områder. Betjening av rullegitteret skal kun foretas av opplært personell.
- Rulleporten / rullegitteret er ment til utendørs bruk og åpner og lukker loddrett.

1.4 Generelle sikkerhetsmerknader

- Portens bevegelsesområde må alltid holdes fritt. Kontroller at det ikke befinner seg personer – særlig barn – eller gjenstander i området porten beveger seg i ved betjening av porten.
- Løft aldri gjenstander og / eller personer med porten.

- Du må ikke endre eller fjerne komponenter! Da kan viktige sikkerhetskomponenter bli satt ut av funksjon. Du må kun bruke originaldeler som passer til rulleporten / rullegitteret.
- Beskytt porten mot aggressive og etsende midler, f.eks. salpeterreaksjoner av stein eller mørtel, syrer, baser, strøsalt og aggressiv maling eller aggressivt tetningsmateriale.
- Sørg for tilstrekkelig vannavløp og ventilasjon (tøking) i nederste del av føringskinnene.
- Det kan være farlig å bruke porten når den er utsatt for vind.

2 Montering og igangsetting

2.1 Sikkerhetsmerknader

⚠ ADVARSEL

Risiko for personskader

Det er fare for personskader under monteringen. Følg disse anvisningene:



- ▶ Bruk vernebriller og vernehansker.



- ▶ Kontroller at de medfølgende festemidlene er egnet til forholdene på monteringsstedet. Bruk kun festemidler som egner seg til bygningsstrukturen.
- ▶ Sikre porten slik at den ikke kan kante.

NB!

Skade på produktet

Følg disse anvisningene:

- ▶ Beskytt komponentene i porten, særlig portbladet, mot forurensninger og skader under monteringen.
- ▶ Fest konsollholdere med 2 skruer per side på bygningsstrukturen!
- ▶ Fest føringskinnene med 6 eller 8 skruer per side. Ellers kan ikke vindbelastningen på typeskiltet garanteres.

2.2 Montering

Garasjerulleport

Garasjerulleporten kan monteres innvendig bak åpningen eller i åpningen (se **bilde 1** til **bilde 10**).

Rullegitter (RG)

Rullegitteret kan monteres innvendig bak åpningen, i åpningen eller utvendig bak åpningen (se **bilde 20** til **bilde 30**).

Alle mål i figurdelen er oppgitt i mm.

2.2.1 Fjerning av skruer

- ▶ Fjern skruen fra lagerinnsatsen til lengdeutjevning av åttekantakslingen.

For at monteringen skal være enkel og sikker, må du utføre alle arbeidsskrittene nøyaktig!

2.3 Oppstart

2.3.1 Kontroll av strammingen på trekkfjæren (bilde 9.8/29.3)

- ▶ Åpne porten og lukk den til valgfri høyde igjen. Porten må bli stående i alle posisjoner.

⚠ FORSIKTIG

Stramming av portens trekkfjærer

Strammingen av portens trekkfjærer utgjør fare for personskader ved ukyndig omgang.

- ▶ Strammingen av portens trekkfjærer må bare stilles inn av sakkyndige i henhold til **bilde 9.8/29.3**.
- ▶ Etter innstillingen av strammingen av portens trekkfjærer må fjærholderne sikres med splinter.

Dersom porten siger merkbart nedover:

- ▶ Øk strammingen på trekkfjæren.

Dersom porten trekker merkbart oppover:

- ▶ Reduser strammingen på trekkfjæren.

2.4 Betjening

⚠ ADVARSEL

Åpning og lukking

Det er fare for personskader i portens bevegelsesområde.

- ▶ Kontroller at det ikke befinner seg personer – særlig barn – eller gjenstander i området porten beveger seg i ved betjening av porten.
- ▶ Porten må kun åpnes og lukkes ved hjelp av håndkjedet, det innvendige håndtaket eller det utvendige håndtaket.
- ▶ Sikre alltid den åpne rulleporten med håndkjedet.

Gjør en testkjøring og kontroller porten i henhold til kapittel 3, *Kontroll og vedlikehold*.

Når rulleporten / rullegitteret er korrekt montert og kontrollert, går den / det lett og er funksjonssikker og enkel å betjene.

3 Kontroll og vedlikehold

3.1 Sikkerhetsmerknader

- ▶ Kontroll og vedlikehold må utføres av sakkyndige i henhold til denne veiledningen minst én gang i året.

⚠ ADVARSEL

Portbevegelse

Det er fare for personskader i portens bevegelsesområde.

- ▶ Kontroller at det ikke befinner seg personer – særlig barn – eller gjenstander området porten beveger seg i ved betjening av porten.
- ▶ Funksjonsdeler, særlig sikkerhetskomponenter, skal bare byttes ut av sakkyndige.

3.2 Kontroll av portens tilstand

- ▶ Foreta en visuell kontroll for å kontrollere portens generelle tilstand og at alle komponenter er komplette og fungerer.

- ▶ Kontroller at alle festepunktene sitter godt. Etterstram eventuelt skruene.

3.3 Kontroll av strammingen på trekkfjæren

Se kapittel 2, *Montering og igangsetting*.

3.4 Utskifting av portens trekkfjærer

- ▶ Portens trekkfjærer må byttes ut av sakkyndige etter ca. 20000 gangers bruk av porten.

Det er nødvendig ved ca.:

| Antall ganger porten brukes hver dag | Periode | |
|--------------------------------------|----------|--------|
| Opptil 5 | Hvert | 12. år |
| 6 – 10 | Hvert | 7. år |
| 11 – 15 | Hvert | 4 år |
| 16 – 35 | Hvert | 2. år |
| Over 35 | Hvert år | |

3.5 Kontroll av trykk-, vendeskive og wirer

- ▶ Rengjør trykkskivene, vendeskiven og boltene.
- ▶ Kontroller slitasjen på skivene. Ved sterk slitasje eller skader må skivene skiftes ut av en sakkyndig.
- ▶ Olje bolten på vendeskiven med en dråpe vanlig smøreolje (se **bilde 9.6/28.8**).
- ▶ Kontroller om det er brudd eller skader på wirene. Wirer med skader må byttes ut av en sakkyndig.

3.6 Kontroll av kjedestrammingen

- ▶ Kontroller kjedestrammingen i henhold til **bilde 5.2/10.3**. Still eventuelt inn kjedestrammingen med nivellering av kjedehuset.

3.7 Tilbehør

- Du må bare bruke originaldeler som passer til rulleporten / rullegitteret, for å sikre topp kvalitet, sikkerhet, pålitelighet og lang levetid.
- Utlignings- / monteringssettet kan leveres som ekstrautstyr (**bilde 1.1b/20.1b**).
- Du må kun bruke en portåpner som er godkjent for rulleporten / rullegitteret iht. EN 13241-1. Følg den separate veiledningen for montering og bruk fra portåpnerens produsent. Sett låsen ut av funksjon.

4 Renhold og pleie

Konstruksjonen av rulleporten / rullegitteret er i samsvar med dagens tekniske standard. Trykkpunkter og slitasje, særlig på de øverste profilene, skyldes selve konstruksjonen og er uunngåelige. De er ikke reklamasjonsgrunn.

- ▶ Fjern skitt regelmessig for å unngå økt slitasje.

4.1 Portblad

- ▶ Rengjør portflatene med rent vann, myk svamp og et nøytralt rengjøringsmiddel uten slipenvirkning.

4.2 Lås

- ▶ Bruk bare spesielle pleiemidler for profilsylindere fra forhandleren.

Bruk ikke olje eller grafitt.

4.3 Typeskilt

- ▶ Rengjør typeskiltet.

Det må alltid være lett å lese.

5 Hjelp ved funksjonsfeil

Dersom porten går tungt eller har andre feil:

- ▶ Kontroller alle funksjonsdeler. Følg kapittel 3, *Kontroll og vedlikehold*.


- ▶ Kontakt en sakkyndig dersom noe er uklart.

6 Demontering

Porten må demonteres av en sakkyndig person og kasseres på fagmessig måte.

Innehåll

| | | |
|----------|---|-----------|
| 1 | ⚠ Säkerhetsanvisningar | 55 |
| 1.1 | Sakkunniga | 55 |
| 1.2 | Varningsanvisningar och symboler | 55 |
| 1.3 | Korrekt användning | 56 |
| 1.4 | Allmänna säkerhetsanvisningar | 56 |
| 2 | Montering och idrifttagning | 56 |
| 2.1 | Säkerhetsanvisningar | 56 |
| 2.2 | Montering | 56 |
| 2.2.1 | Ta bort skruvarna | 56 |
| 2.3 | Idrifttagning | 56 |
| 2.3.1 | Kontrollera dragfjäderspänningen (bild 9.8 / 29.3) | 56 |
| 2.4 | Manövrering | 57 |
| 3 | Kontroll och service | 57 |
| 3.1 | Säkerhetsanvisningar | 57 |
| 3.2 | Kontrollera portens skick | 57 |
| 3.3 | Kontrollera dragfjäderspänningen | 57 |
| 3.4 | Byta portdragfjädrar | 57 |
| 3.5 | Kontrollera mottrycksrulle, brytrulle och draglina | 57 |
| 3.6 | Kontrollera kedjespänningen | 57 |
| 3.7 | Tillbehör | 57 |
| 4 | Rengöring och skötsel | 57 |
| 4.1 | Portduk | 57 |
| 4.2 | Lås | 57 |
| 4.3 | Typskylt | 57 |
| 5 | Hjälp vid funktionsstörningar | 58 |
| 6 | Demontering | 58 |

| | | |
|--|-------|------------|
|  | | 106 |
|  | | 131 |

Se till att denna bruksanvisning stannar hos portanvändaren!

Läs noga igenom denna bruksanvisning och följ alla anvisningar!

Den innehåller viktig information om säker montering och drift av rullporten / rullgallret samt om fackmässig skötsel och underhåll.

Förvara denna anvisning och garantihäftet på ett säkert ställe.

Skriv in serienumret (se typskylten).

Serien:

1 ⚠ Säkerhetsanvisningar


Tillverkaren fransäger sig ansvar för skador som uppstår till följd av att denna bruksanvisning och dessa säkerhetsanvisningar inte följs.

1.1 Sakkunniga

Montering, idrifttagning och underhåll ska utföras av en sakkunnig (kompetent person enligt EN 12635) enligt denna anvisning. Kraven i normerna EN 12604 och EN 12635 måste härvid följas.

1.2 Varningsanvisningar och symboler

Särskilda säkerhetsanvisningar ges vid viktiga ställen. De är markerade med följande symboler och signalord.

| | |
|---|---|
|  | Den allmänna varningssymbolen markerar en fara som kan leda till skador eller dödsfall . |
| ⚠ VARNING | |
| | Markerar en fara som kan leda till dödsfall eller svåra personskador. |
| ⚠ VAR FÖRSIKTIG | |
| | Markerar en fara som kan leda till lindriga eller måttliga skador. |
| OBS! | |
| | Markerar en fara som kan leda till att produkten skadas eller förstörs . |



Viktig anvisning för att undvika materialskador



Tillåten anordning eller åtgärd



Otillåten anordning eller åtgärd



Se textdelen (t ex punkt 2.2.1)



Se bilddelen (t ex punkt 2.1)

Överlåtelse och mångfaldigande av detta dokument, utnyttjande och överföring av dess innehåll är ej tillåtet utan vårt tillstånd. Övertredelse leder till skadestånd. Med förbehåll för ändringar vad gäller patent, användning eller mönster. Rätten till ändringar förbehålles.



Risk för stöt



Extra konstruktionsdetaljer



Garagerullport



Rullgaller



Långsam komponent



Kontroll



Dra åt förskruvningen för hand



Dra åt förskruvningen ordentligt



Avfallshantera komponent / förpackning

1.3 Korrekt användning

- Garagerullporten är endast avsedd för privat bruk. Om man vill använda porten yrkesmässigt, ska man först kontrollera om gällande nationella och internationella föreskrifter tillåter sådan användning.
- Rullgallret är uteslutande avsett för att stänga till öppningar i offentlig, kommersiell och privat miljö. Rullgallret får endast användas av personer som fått utbildning i detta.
- Rullporten / rullgallret lämpar sig för utomhusbruk och öppnas och stängs lodrätt.

1.4 Allmänna säkerhetsanvisningar

- Håll alltid portens rörelseområde fritt. Kontrollera att det inte finns några personer eller föremål i portens rörelseområde när porten används. Håll särskild uppsikt över barn.
- Lyft aldrig föremål och / eller personer med hjälp av porten.
- Inga komponenter får ändras eller tas bort. Det kan sätta viktiga säkerhetsdelar ur funktion. Använd endast originaldelar som är anpassade till rullporten / rullgallret.

- Skydda porten mot aggressiva och frätande medel, såsom salpeterreaktioner i sten eller murbruk, syror, lut, vägsalt, aggressiva ytbehandlingsämnen eller tätningmaterial.
- Se till att det finns tillräcklig vattenavledning och ventilation (torkning) vid den nedre delen av styrskenorna.
- Det kan vara farligt att använda porten under vindpåverkan.

2 Montering och idrifttagning

2.1 Säkerhetsanvisningar

⚠ VARNING

Risk för personskador

Vid monteringen råder risk för personskador. Följ anvisningarna nedan:



- ▶ Bär skyddsglasögon och skyddshandskar.



- ▶ Kontrollera att fästningarna som ingår i leveransen är lämpade för underlaget. Använd endast lämpliga fästmaterial.
- ▶ Säkra porten så att den inte kan falla ner.

OBS!

Produktskada

Följ anvisningarna nedan:

- ▶ Skydda portkomponenterna, i synnerhet portduken, mot smuts och skador under monteringen.
- ▶ Sätt fast konsolhållarna med 2 skruvar på varje sida på byggnadskroppen.
- ▶ Sätt fast styrskenorna med 6 resp. 8 skruvar på varje sida. Annars kan den vindbelastning som anges på typskylten inte garanteras.

2.2 Montering

Garagerullport

Garagerullporten kan antingen byggas in inifrån bakom öppningen eller i öppningen (se **bild 1** till **bild 10**).

Rullgaller (RG)

Rullgallret kan antingen byggas in inifrån bakom öppningen, i öppningen och framför öppningen utifrån (se **bild 20** till **bild 30**).

Samtliga mått på illustrationerna är angivna i mm.

2.2.1 Ta bort skruvarna

- ▶ Ta bort skruven ur lagerinsatsen för längdutjämnning av åttkantsaxeln.

För en enkel och säker montering ska man utföra arbetsstegen noggrant!

2.3 Idrifttagning

2.3.1 Kontrollera dragfjäderspänningen (bild 9.8 / 29.3)

- ▶ Öppna porten och stäng den igen till valfri höjd. Porten måste stanna i respektive position.

⚠ VAR FÖRSIKTIG**Dragfjäderspänning**

Dragfjäderspänningen medför risk för personskador vid icke fackmässig hantering.

- ▶ Dragfjäderspänningen måste ställas in av en sakkunnig enligt **bild 9.8/29.3**.
- ▶ Säkra fjäderhållarna med fjäderkontaktarna efter inställningen av dragfjäderspänningen.

Om porten sjunker kraftigt:

- ▶ Öka dragfjäderspänningen.

Om porten drar kraftigt uppåt:

- ▶ Minska dragfjäderspänningen.

2.4 Manövrering**⚠ VARNING****Öppna och stänga**

Risk för personskador råder i portens rörelseområde.

- ▶ Kontrollera att det inte finns några personer eller föremål i portens rörelseområde när porten används. Håll särskild uppsikt över barn.
- ▶ Använd endast det yttre eller inre handtaget, handkättingen eller draglinan för att öppna och stänga porten.
- ▶ Säkra alltid porten med handkättingen när den är öppen.

Gör en provkörning och kontrollera porten enligt kapitel 3, *Kontroll och service*.

Om rullporten / rullgallret har monterats och kontrollerats på ett fackmässigt sätt är den / det säker(-t) och enkel(-t) att hantera.

3 Kontroll och service**3.1 Säkerhetsanvisningar**

- ▶ Kontroll och underhåll av porten ska utföras enligt denna anvisning av en sakkunnig minst en gång per år.

⚠ VARNING**Portrörelse**

Risk för personskador råder i portens rörelseområde.

- ▶ Kontrollera att det inte finns några personer eller föremål i portens rörelseområde när porten används. Håll särskild uppsikt över barn.
- ▶ Funktionskomponenter, särskilt säkerhetskomponenter, får bara bytas ut av en sakkunnig.

3.2 Kontrollera portens skick

- ▶ Kontrollera visuellt portens allmänna skick samt alla komponenter och skyddsanordningar beträffande fullständighet, skick och verkan.
- ▶ Kontrollera att alla fästpunkter sitter fast. Dra åt skruvarna vid behov.

3.3 Kontrollera dragfjäderspänningen

Se kapitel 2, *Montering och idrifttagning*.

3.4 Byta portdragfjädrar

- ▶ Portdragfjädrarna ska bytas ut av en sakkunnig efter ca 20 000 portmanövreringar.

Detta måste göras vid cirka:

| Portmanövreringar per dag | Tidsintervall | |
|---------------------------|---------------|---------|
| upp till 5 | vart | 12:e år |
| 6 – 10 | vart | 7:e år |
| 11 – 15 | vart | 4:e år |
| 16 – 35 | vartannat år | |
| över 35 | varje år | |

3.5 Kontrollera mottrycksrulle, brytrulle och draglina

- ▶ Rengör mottrycksrullarna, brytrullen och bultarna.
- ▶ Kontrollera rullarna beträffande slitage. Vid kraftigt slitage eller skada ska rullarna bytas ut av en sakkunnig.
- ▶ Olja in bultarna på brytrullen med lite vanlig smörjolja (se **bild 9.6/28.8**).
- ▶ Kontrollera om det finns några brottställen eller skador på draglinan. Om draglinan är skadad ska den bytas ut av en sakkunnig.

3.6 Kontrollera kedjespänningen

- ▶ Kontrollera kedjespänningen enligt **bild 5.2/10.3**. Justera vid behov kedjespänningen i och med justeringen av kedjehuset.

3.7 Tillbehör

- Använd endast originaldelar som är anpassade till rullporten / rullgallret för att säkerställa en hög kvalitet, säkerhet och pålitlighet samt en lång livslängd.
- Monterings-utjämningsatsen kan beställas som tillval (**bild 1.1b/20.1b**).
- Använd endast ett maskineri som är godkänt för rullporten / rullgallret enligt EN 13241-1. Följ de separata anvisningarna för montering och manövrering från maskineriets tillverkare. Sätt låsanordningarna ur funktion.

4 Rengöring och skötsel

Rullporten / rullgallret har en konstruktion som motsvarar dagens tekniska utveckling. Tryckmärken och slitage, särskilt på de övre profilerna, beror på konstruktionen och går inte att undvika. Detta utgör ingen grund för reklamation.

- ▶ Rengör porten regelbundet för att undvika ökat slitage.

4.1 Portduk

- ▶ Rengör portytorna med rent vatten, en mjuk svamp och ett neutralt, icke skurande rengöringsmedel.

4.2 Lås

- ▶ Använd endast speciella underhållsmedel för profilcylindrar från fackhandeln. Använd aldrig olja eller grafit.

4.3 Typskylt

- ▶ Rengör typskylten. Den ska alltid vara tydligt läsbar.

5 Hjälp vid funktionsstörningar

Om porten går trögt eller uppvisar andra störningar:

- ▶ Kontrollera alla funktionskomponenter.
Följ anvisningarna för detta i kapitel 3, *Kontroll och service*.
- ▶ Kontakta en sakkunnig vid eventuella oklarheter.





6 Demontering

Porten ska demonteras och avfallshanteras av en sakkunnig enligt föreskrift.

FI Autotallin rullaovi / rullakalteri

Sisältö

| | | |
|----------|--|-----------|
| 1 | ⚠ Turvallisuusohjeet | 59 |
| 1.1 | Ammattilaiset..... | 59 |
| 1.2 | Käytetyt varoitukset ja symbolit..... | 59 |
| 1.3 | Määräysten mukainen käyttö | 60 |
| 1.4 | Yleiset turvaohjeet | 60 |
| 2 | Asennus ja käyttöönotto | 60 |
| 2.1 | Turvallisuusohjeet | 60 |
| 2.2 | Asennus | 60 |
| 2.2.1 | Poista ruuvi..... | 60 |
| 2.3 | Käyttöönotto..... | 60 |
| 2.3.1 | Oven vetojousikristimen tarkistaminen (kuva 9.8/29.3)..... | 60 |
| 2.4 | Käyttö | 61 |
| 3 | Tarkastus ja huolto | 61 |
| 3.1 | Turvallisuusohjeet | 61 |
| 3.2 | Oven kunnan tarkistaminen..... | 61 |
| 3.3 | Oven vetojousikristimen tarkistaminen | 61 |
| 3.4 | Oven vetojousien uusiminen..... | 61 |
| 3.5 | Puristusrullan, kääntörullan ja vetovaijerin tarkistaminen | 61 |
| 3.6 | Ketjukristimen tarkistaminen | 61 |
| 3.7 | Tarvikkeet..... | 61 |
| 4 | Puhdistus ja hoito | 61 |
| 4.1 | Ovipanssari..... | 61 |
| 4.2 | Lukko | 61 |
| 4.3 | Tyypikilpi..... | 61 |
| 5 | Ohjeet toimintahäiriöihin | 62 |
| 6 | Purkaminen | 62 |

| | | | |
|---|---|-------|------------|
|  |  | | 106 |
|  |  | | 131 |

Tämän dokumentin luovuttaminen kolmansille tahoille tai sen kopioiminen, sen sisällön käyttö tai tietojen välittäminen eteenpäin on kiellettyä, mikäli sitä ei ole nimenomaisesti sallittu. Kiellon noudattamatta jättäminen velvoittaa korvausvaatimusten maksamiseen. Kaikki patentointia ja käyttömallien tai näytemallien kirjaamista koskevat oikeudet pidätetään. Oikeus muutoksiin pidätetään.

Huolehdi, että tämä ohje pysyy oven käyttäjän hallussa!
Lue tämä käyttöohje ja noudata sen ohjeita!

Se sisältää rullaoven / rullakalterin turvallista asennusta, käyttöä ja asianmukaista hoitoa ja huoltoa koskevia tärkeitä tietoja.

Säilytä huolellisesti tämä ohje ja takuutodistus.

Kirjaa sarjanumero ylös (ks. tyypikilpi).

Sarjanro:

1 ⚠ Turvallisuusohjeet

Valmistaja ei ole vastuussa vahingoista, jotka ovat syntyneet näiden ohjeiden noudattamatta jättämisestä.

1.1 Ammatillaiset

Anna asennus-, käyttöönotto- ja huoltotyöt tätä käyttöohjetta noudattavan ammattilaisen (pätevä henkilö standardin EN 12635 mukaisesti) suorittavaksi. Standardien EN 12604 ja EN 12635 vaatimuksia on noudatettava.

1.2 Käytetyt varoitukset ja symbolit

Kaikissa tärkeissä kohdissa on erityiset turvaohjeet. Ne on merkitty seuraavilla symboleilla ja merkkisanoilla.



Yleinen varoitussymboli merkitsee vaaraa, joka voi johtaa **loukkaantumiseen tai kuolemaan**.

⚠ VAROITUS

Merkitsee vaaraa, joka voi johtaa kuolemaan tai vakavaan loukkaantumiseen.

⚠ VARO

Merkitsee vaaraa, joka voi johtaa lieviin tai keskivakaviin loukkaantumisiin.

VAROITUS

Merkitsee vaaraa, joka voi johtaa **tuotteen vaurioitumiseen tai tuhoutumiseen**.



Tärkeä ohje esinevahinkojen välttämiseksi



Sallittu järjestys tai toiminta



Ei-sallittu järjestys tai toiminta



Katso tekstiosaa (esim. kohta 2.2.1)



Katso tekstiosaa (esim. kohta 2.1)



Osumavaara



Vaihtoehtoiset rakenteet



Autotallin rullaovi



Rullakalteri



Rakenneosa, hidas ylösajo



Tarkista



Kiristä ruuviliitos käsin



Kiristä ruuviliitos



Rakenneosan / pakkauksen havittaminen

1.3 Määräysten mukainen käyttö

- Autotallin rullaovi on tarkoitettu ainoastaan yksityiskäyttöön. Mikäli haluat käyttää ovea kaupalliseen tarkoitukseen, tarkista ensin, sallivatko maakohtaiset ja kansainväliset määräykset sen.
- Rullaovi soveltuu ainoastaan läpikulkuaukkojen sulkemiseen kaupallisessa ja yksityisessä käytössä. Rullakalteria saavat käyttää ainoastaan opastetut henkilöt.
- Rullaovi / rullakalteri soveltuu ulkotiloihin, ja se avautuu ja sulkeutuu pystysuoraan.

1.4 Yleiset turvaohjeet

- Pidä oven liikealue aina vapaana. Varmista, että ovea avattaessa sen liikealueella ei ole henkilöitä, varsinkaan lapsia, eikä myöskään esineitä
- Älä koskaan nosta esineitä ja/tai henkilöitä ovella.
- Älä muuta tai poista mitään rakenneosia! Se voi häiritä tärkeiden turvarakenteiden toimintaa. Käytä vain rullaoven / rullakalteriin kanssa yhteensopivia alkuperäisosa.
- Suojaa ovi voimakkailta ja syövyttäviltä aineilta, kuten kiven salpjetarireaktioilta tai laasilta, hapolta, lipeältä, maantiesuolalta, voimakasvaikutteisilta maaleilta tai tiivistysaineilta.

- Huolehdi ohjauskiskojen alaosan riittävästä vedenpoistosta voi tuuletuksesta (kuivaamisesta).
- Oven käyttö kovalla tuulella voi olla vaarallista.

2 Asennus ja käyttöönotto

2.1 Turvallisuusohjeet

| VAROITUS | |
|--|--|
| Loukkaantumisvaara | |
| Asennuksesta voi aiheutua loukkaantumisvaara. Noudata seuraavia ohjeita: | |
| | ► Käytä suojalaseja ja turvakäsineitä. |
| | ► Tarkista toimitukseen sisältyvien kiinnitysvälineiden sopivuus rakennuspaikalla vallitseviin olosuhteisiin. Käytä vain sopivia kiinnitysvälineitä. |
| | ► Varmista, ettei ovi pääse kaatumaan. |

| VAROITUS | |
|----------------------------|--|
| Tuotevauriot | |
| Noudata seuraavia ohjeita: | |
| ► | Oven rakenneosia, erityisesti ovilevyä, on suojattava asennuksen aikana vaurioilta ja likaantumiselta. |
| ► | Kiinnitä konsolipidikkeet rungon jokaiselle puolelle 2 ruuvia käyttäen! |
| ► | Kiinnitä ohjauskiskojen jokainen sivu 6–8 ruuvilla. Muutoin tyyppikilven osoittamaa tuulikuormaa ei voida taata. |

2.2 Asennus

Autotallin rullaovi

Autotallin rullaovi voidaan asentaa sisäpuolelta käsin oviaukon taakse tai oviaukon sisälle (ks. kuvat 1–10).

Rullakalteri (RG)

Rullakalteriin voi asentaa sisäpuolelta käsin oviaukon taakse, oviaukon sisälle ja ulkopuolelta käsin oviaukon eteen (ks. kuvat 20–30).

Kaikki mitat kuvaosassa on ilmoitettu millimetreinä.

2.2.1 Poista ruuvi

- Poista ruuvi laakeriholkista kahdeksankulmisen akselin pituuden tasaamiseksi.

Asennus sujuu helposti ja turvallisesti, kun noudatat tarkasti työvaiheita!

2.3 Käyttöönotto

2.3.1 Oven vetojouskiristimen tarkistaminen (kuva 9.8 / 29.3)

- Avaa ovi ja sulje se uudelleen toivottuun korkeuteen. Oven on pysyvävä paikoillaan kaikissa asennoissa.

VARO**Oven vetojousikiristin**

Oven vetojousikiristimen epäasianmukainen käsittely aiheuttaa loukkaantumisvaaran.

- ▶ Anna ammattilaisen säätää oven vetojousikiristin **kuvan 9.8 / 29.3** mukaisesti.
- ▶ Kiinnitä jousenkannatin vetojousikiristimen säätämisen jälkeen jousipistokkeilla.

Mikäli ovi vajoaa selvästi alas päin:

- ▶ Kiristä vetojousikiristintä.

Mikäli ovi nousee selvästi ylös päin:

- ▶ Laske vetojousikiristintä.

2.4 Käyttö**VAROITUS****Avaaminen ja sulkeminen**

Oven liikealueella on loukkaantumisvaara.

- ▶ Varmista, että ovea avattaessa sen liikealueella ei ole henkilöitä, varsinkaan lapsia, eikä myöskään esineitä.
- ▶ Avaa ja sulje ovi ainoastaan ulkopuolen tai sisäpuolen kädensijaa käyttäen, käsiketjulla tai vetoköydellä.
- ▶ Varmista avattu rullaovi aina käsiketjulla.

Suorita koekäyttö ja tarkista ovi luvun 3, *Tarkastus ja huolto* mukaisesti.

Kun rullaovi / rullakalteri on asennettu ja tarkistettu asianmukaisesti, se on kevytliikkeinen, turvallinen ja helppo käyttää.

3 Tarkastus ja huolto**3.1 Turvallisuusohjeet**

- ▶ Anna tätä ohjetta noudattavan ammattilaisen suorittaa tarkistus- ja huoltotyöt vahintaan kerran vuodessa.

VAROITUS**Oven liikkeet**

Oven liikealueella on loukkaantumisvaara.

- ▶ Varmista, että ovea avattaessa sen liikealueella ei ole henkilöitä, varsinkaan lapsia, eikä myöskään esineitä.
- ▶ Vain ammattilainen saa vaihtaa toimintaan vaikuttavia osia, etenkin turvalaitteiden rakenneosia.

3.2 Oven kunnan tarkistaminen

- ▶ Tarkista oven yleiskunto ja kaikkien rakenneosien ja turvalaitteiden täydellisyys, kunto ja toimivuus silmämääräisesti.
- ▶ Tarkkaile, että kaikki kiinnitykset ovat tiukasti kiinni. Kiristä ruuveja tarvittaessa tiukemmalle.

3.3 Oven vetojousikiristimen tarkistaminen

Ks. luku 2, *Asennus ja käyttöönotto*.

3.4 Oven vetojousien uusiminen

- ▶ Anna ammattilaisen uusien vetojousien n. 20000 käyttökerran jälkeen.

Tämä on tarpeellista keskimäärin:

| Oven käyttökerrat päivässä | Aikaväli | |
|----------------------------|------------|-----------|
| enintään 5 | joka | 12. vuosi |
| 6 – 10 | joka | 7. vuosi |
| 11 – 15 | joka | 4. vuosi |
| 16 – 35 | joka | 2. vuosi |
| yli 35 | vuosittain | |

3.5 Puristusrullan, kääntörullan ja vetovaijerin tarkistaminen

- ▶ Puhdista puristusrullat, kääntörulla ja pultit.
- ▶ Tarkista, onko rullissa kulumia. Anna ammattilaisen vaihtaa kovasti kuluneet tai vaurioituneet rullat.
- ▶ Voitele kääntörullan pultit muutamalla pisaralla tavallista voiteluöljyä (ks. **kuva 9.6 / 28.8**).
- ▶ Tarkista, onko vetovaijerissa murtumia tai vaurioita. Anna ammattilaisen vaihtaa vaurioitunut vetoköysi.

3.6 Ketjukiristimen tarkastaminen

- ▶ Tarkista ketjun kireys **kuvan 5.2 / 10.3** mukaisesti. Aseta ketjun kireys tarvittaessa suuntaamalla ketjukotelo.

3.7 Tarvikkeet

- Käytä ainoastaan rullaoven/rullakalterin kanssa yhteensopivia alkuperäisosa, varmistaaksesi korkean laadun, turvallisuuden, luotettavuuden ja pitkän käyttöiän.
- Asennuksen tasaussetti on vaihtoehtoinen lisävaruste (**kuva 1.1b / 20.1b**).
- Käytä vain rullaoveen/ rullakalteriin sallittua standardin EN 13241-1 mukaista käyttölaitetta. Noudata käyttölaitteen valmistajan erillisiä asennus- ja käyttöohjeita. Poista lukitus käytöstä.

4 Puhdistus ja hoito

Rullaoven/ rullakalterin rakenne vastaa tekniikan tämän hetken vaatimuksia. Kulumien ja painautumien, etenkin yläprofiileissa olevat, johtuvat rakenteesta eikä niitä ei voida välttää. Ne eivät käy reklamaatioperusteiksi.

- ▶ Poista epäpuhtaudet säännöllisesti tarpeettoman kulumisen välttämiseksi.

4.1 Ovipanssari

- ▶ Puhdista oven pinnat puhtaalla vedellä, pehmeällä sienellä ja neutraalilla, hankaamattomalla puhdistusaineella.

4.2 Lukko

- ▶ Käytä profiilisynteriniin vain jälleenmyyjän toimittamia erikoishoitoaineita.
- Älä käytä öljyä tai grafiittia

4.3 Tyypikilpi

- ▶ Puhdista tyypikilpi.
- Kilven tekstin on oltava aina selvästi luettavissa.

5 Ohjeet toimintahäiriöihin

Oven ollessa raskas käyttää tai muiden häiriöiden yhteydessä:





- ▶ Tarkista toimintaan vaikuttavat osat. Noudata tässä lukua 3, *Tarkastus ja huolto*.
- ▶ Kysy epäselvissä tilanteissa neuvoa ammattilaiselta.

6 Purkaminen

Anna ammattilaisen purkaa ja hävittää ovi asianmukaisesti.

Indholdsfortegnelse

| | | |
|----------|--|-----------|
| 1 | ⚠ Sikkerhedsanvisninger..... | 63 |
| 1.1 | Sagkyndige personer..... | 63 |
| 1.2 | Anvendte advarselshenvisninger og symboler..... | 63 |
| 1.3 | Tilsigtede anvendelse..... | 64 |
| 1.4 | Generelle sikkerhedsanvisninger..... | 64 |
| 2 | Montering og ibrugtagning..... | 64 |
| 2.1 | Sikkerhedsanvisninger..... | 64 |
| 2.2 | Montering..... | 64 |
| 2.2.1 | Fjern skruen..... | 64 |
| 2.3 | Ibrugtagning..... | 65 |
| 2.3.1 | Kontrol af trækfjederspændingen (fig. 9.8/29.3)..... | 65 |
| 2.4 | Betjening..... | 65 |
| 3 | Kontrol og service..... | 65 |
| 3.1 | Sikkerhedsanvisninger..... | 65 |
| 3.2 | Kontrol af portens tilstand..... | 65 |
| 3.3 | Kontrol af trækfjederspændingen..... | 65 |
| 3.4 | Udskiftning af trækfjedre..... | 65 |
| 3.5 | Kontrol af trykruller, styrerulle og wirer..... | 65 |
| 3.6 | Kontrol af kædespændingen..... | 65 |
| 3.7 | Tilbehør..... | 65 |
| 4 | Rengøring og pleje..... | 65 |
| 4.1 | Portblad..... | 66 |
| 4.2 | Lås..... | 66 |
| 4.3 | Typeskilt..... | 66 |
| 5 | Hjælp ved funktionsfejl..... | 66 |
| 6 | Demontering..... | 66 |

| | | | |
|---|---|-------|------------|
|  |  | | 106 |
|  |  | | 131 |

Sørg for, at denne vejledning bliver hos brugeren af porten!

Læs og overhold denne vejledning!

Den giver dig vigtige informationer om sikker montering, om driften og om faglig korrekt pleje og service af rulleporten / rullegitteret.

Opbevar denne vejledning og garantihæftet omhyggeligt.

Indsæt serie-nr.: (se typeskiltet).

Serie-nr.:

1 ⚠ Sikkerhedsanvisninger




Skader, der opstår som følge af tilsidesættelse af denne vejledning og sikkerhedsanvisningerne, fritager producenten for ansvar.

1.1 Sagkyndige personer

Lad en sagkyndig person (kompetent person iht. DS/EN 12635) gennemføre monteringen, ibrugtagningen og vedligeholdelsesarbejderne iht. denne vejledning. Bestemmelserne i standarderne DS/EN 12604 og DS/EN 12635 skal overholdes.

1.2 Anvendte advarselshenvisninger og symboler

Der er specielle sikkerhedsanvisninger på de forskellige vigtige steder. De er markeret med følgende symboler og signaler.

| | |
|---|---|
|  | Det generelle advarselssymbol henviser til en fare, der kan medføre kvæstelser eller dødsfald. |
|  | ADVARSEL |
| | Henviser til en fare, der kan medføre dødsfald eller alvorlige kvæstelser. |
|  | FORSIGTIG |
| | Henviser til en fare, der kan medføre lette eller middelsvære kvæstelser. |
| | BEMÆRK! |
| | Henviser til en fare, der kan medføre beskadigelse eller ødelæggelse af produktet. |



Vigtig henvisning for at undgå materielle skader



Tilladt placering eller aktivitet



Ulovlig placering eller aktivitet



Se tekstdelen (fx punkt 2.2.1)

Det er ikke tilladt at give dette dokument videre eller at mangfoldiggøre det, bruge det i anden sammenhæng eller at meddele dets indhold til andre, medmindre der udtrykkeligt er givet tilladelse hertil. Overtrædelser medfører pligt til skadeserstatning. Alle rettigheder forbeholdes i tilfælde af patentiildeling, registrerede varemærker eller beskyttet design. Ret til ændringer forbeholdes.



Se billeddelen (fx punkt 2.1)



Fare for slag



Ekstra komponenter



Rulleport til garager



Rullegitter



Langsom komponent



Kontrol



Spænd skruesamlingen håndfast



Spænd skruesamlingen fast



Bortskaffelse af komponent / emballage

1.3 Tilsigtet anvendelse

- Rulleporten til garager er udelukkende beregnet til privat brug. Hvis du vil bruge porten i erhvervssammenhænge, skal du først kontrollere, om de gældende nationale og internationale forskrifter tillader en sådan brug.
- Rullegitteret er udelukkende beregnet til lukning af gennemgangsåbninger på erhvervsområder og i private hjem. Betjeningen af rullegitteret skal udføres af instrueret personale.
- Rulleporten / rullegitteret egner sig til udendørs brug, den / det åbner og lukker lodret.

1.4 Generelle sikkerhedsanvisninger

- Området, hvori porten bevæger sig, skal altid holdes frit. Sørg for, at der hverken befinder sig personer, specielt børn, eller genstande for tæt på porten ved portbetjening.
- Løft aldrig genstande og / eller personer med porten.

- Fjern ingen komponenter og foretag ingen ændringer på dem! Du risikerer at sætte vigtige sikkerhedskomponenter ud af drift. Brug udelukkende originale dele, der er afstemt efter rulleporten / rullegitteret.
- Beskyt porten mod aggressive og ætsende stoffer som fx salpeterreaktioner fra sten eller mørtel, syrer, lud, vejsalt, aggressivt virkende maling eller tætningsmateriale.
- Sørg for tilstrækkeligt vandafløb og for ventilation (tørring) forneden ved køreskinnerne.
- Brug af porten ved vindpåvirkning kan være farligt.

2 Montering og ibrugtagning

2.1 Sikkerhedsanvisninger

⚠ ADVARSEL

Risiko for kvæstelser

Ved monteringen er der risiko for kvæstelser. Overhold følgende anvisninger:



- ▶ Bær beskyttelsesbriller og beskyttelseshandsker.



- ▶ Kontrollér de medleverede fastgørelsesmidlers egnethed i forhold til de bygningsmæssige omstændigheder. Brug kun egnede fastgørelsesmidler.
- ▶ Sørg for, at porten ikke kan vælte.

BEMÆRK!

Produktbeskadigelse

Overhold følgende anvisninger:

- ▶ Beskyt portens konstruktionsdele, især portbladet, mod snavs og beskadigelse under monteringen.
- ▶ Fastgør konsol-holderen på bygningselementet med 2 skruer pr. side!
- ▶ Fastgør køreskinnerne med 6 hhv. 8 skruer i hver side. Ellers kan der ikke gives garanti for den vindbelastning, der er anført på typeskiltet.

2.2 Montering

Rulleport til garager

Rulleporten til garager kan indbygges indefra bag åbningen eller i selve åbningen (se **fig. 1** til **fig. 10**).

Rullegitter (RG)

Rullegitteret kan indbygges indefra bag åbningen, i selve åbningen eller udefra foran åbningen (se **fig. 20** til **fig. 30**).

Alle målgivelsler i billeddelen er i mm.

2.2.1 Fjern skruen

- ▶ Fjern skruen fra lejeindsatsen til længdeudligning af den ottekantede aksel.

Monteringsarbejdet udføres nemt og sikkert ved omhyggeligt at gennemføre arbejdsrinene!

2.3 Ibrugtagning

2.3.1 Kontrol af trækfjederspændingen (fig. 9.8 / 29.3)

- ▶ Åbn porten og luk den igen, indtil den hænger i en vilkårlig højde. Porten skal forblive på sin plads i enhver position.

⚠ FORSIGTIG

Trækfjederspænding

Ved usagkyndig anvendelse er der fare for at komme til skade pga. trækfjederspændingen.

- ▶ Lad kun en sagkyndig person indstille portens trækfjederspænding iht. fig. 9.8 / 29.3.
- ▶ Når trækfjederspændingen er indstillet, skal fjederholderne sikres med fjedersplitterne.

Hvis porten synker tydeligt ned:

- ▶ Forøg trækfjederspændingen.

Hvis porten trækker tydeligt opefter:

- ▶ Slæk trækfjederspændingen.

2.4 Betjening

⚠ ADVARSEL

Åbning og lukning

Der er fare for at komme til skade i portens bevægelsesområde.

- ▶ Vær opmærksom på, at der hverken befinder sig personer, specielt børn, eller genstande i portens bevægelsesområde ved portbetjening.
- ▶ Åbn og luk udelukkende porten med det udvendige greb, det indvendige greb, håndkæden eller trækwiren.
- ▶ Når rulleportens er åben, skal den altid sikres med håndkæden.

Foretag en prøvekörsel og kontrollér porten i henhold til kapitel 3, *Kontrol og service*.

Hvis rulleportens / rullegritteret er monteret korrekt og er blevet kontrolleret, er den / det letgående, funktionssikker(t) og nem(t) at betjene.

3 Kontrol og service

3.1 Sikkerhedsanvisninger

- ▶ Kontrol- og servicearbejder skal gennemføres mindst én gang om året af en sagkyndig i overensstemmelse med denne vejledning.

⚠ ADVARSEL

Portbevægelse

Der er fare for at komme til skade i portens bevægelsesområde.

- ▶ Vær opmærksom på, at der hverken befinder sig personer, specielt børn, eller genstande i portens bevægelsesområde ved portbetjening.
- ▶ Funktionsdele, især sikkerhedskomponenter, må kun udskiftes af fagfolk.

3.2 Kontrol af portens tilstand

- ▶ Gennemfør en visuel kontrol af portens generelle tilstand for at kontrollere, om alle konstruktionsdele og sikkerhedsanordninger er komplette, virker og er i god stand.
- ▶ Kontrollér, at alle fastgørelsespunkter er faste. Stram om nødvendigt skrueerne.

3.3 Kontrol af trækfjederspændingen

Se kapitel 2, *Montering og ibrugtagning*.

3.4 Udskiftning af trækfjedre

- ▶ Få en sagkyndig person til at udskifte portens trækfjedre efter ca. 20.000 portkørsler.

Afhængigt af portens brug er dette påkrævet ca.:

| Portbetjening pr. dag | Tidsrum | |
|-----------------------|----------|--------|
| under 5 | hvert | 12. år |
| 6 – 10 | hvert | 7. år |
| 11 – 15 | hvert | 4. år |
| 16 – 35 | hvert | 2. år |
| over 35 | hvert år | |

3.5 Kontrol af trykruller, styreulde og wirer

- ▶ Rengør trykrullerne, styreulden og boltene.
- ▶ Kontrollér rullerne mht. slid. Ved kraftigt slid eller i tilfælde af beskadigelse skal de udskiftes af en sagkyndig person.
- ▶ Smør styreuldens bolte med en drabe almindelig smøreolie (se fig. 9.6 / 28.8).
- ▶ Kontrollér wirerne for brud og beskadigelser. Beskadigede wirer skal udskiftes af en sagkyndig person.

3.6 Kontrol af kædespændingen

- ▶ Kontrollér kædespændingen iht. fig. 5.2 / 10.3. Indstil efter behov kædespændingen ved at rette kædehuset ind.

3.7 Tilbehør

- Brug udelukkende originale dele, der er tilpasset til rulleportens / rullegritteret, så det høje niveau mht. kvalitet, sikkerhed, pålidelighed og lang levetid sikres.
- Monterings-udligningssættet fås som ekstraudstyr (fig. 1.1b / 20.1b).
- Brug kun en portåbner, der er godkendt til rulleportens / rullegritteret iht. DS / EN 13241-1. Overhold de separate anvisninger vedrørende montering og betjening fra producenten af portåbneren. Sæt låsen ud af drift.

4 Rengøring og pleje

Konstruktionen af rulleportens / rullegritteret er udført med den nyeste teknik. Trykmærker og slitage, især på de øvre profiler, er betinget af konstruktionsmåden og er uundgåelige. Det er ikke nogen grund til reklamation.

- ▶ Fjern regelmæssigt snavs for at forhindre en forhøjet slitage.

4.1 Portblad

- ▶ Rengør portarealerne med rent vand, en blød svamp og et neutralt, ikke-skurende rengøringsmiddel.

4.2 Lås

- ▶ Brug kun specielle plejemidler til profilylindre fra forhandleren.
Brug ikke olie eller grafit.

4.3 Typeskilt

- ▶ Rengør typeskiltet.
Det skal altid kunne læses uden problemer.

5 Hjælp ved funktionsfejl

Hvis porten kører trægt eller ved andre driftsforstyrrelser:





- ▶ Kontrollér alle funktionsdele. Vær opmærksom på kapitlet 3, *Kontrol og service*.
- ▶ I tilfælde af uklarheder bedes du henvende dig til en sagkyndig person.

6 Demontering

Lad en sagkyndig instans afmontere og bortskaffe porten fagkyndigt.

Obsah

| | | |
|----------|--|-----------|
| 1 | ⚠ Bezpečnostné pokyny..... | 67 |
| 1.1 | Odborne spôsobilé osoby | 67 |
| 1.2 | Použitie výstražné pokyny a symboly | 67 |
| 1.3 | Určený spôsob použitia..... | 68 |
| 1.4 | Všeobecné bezpečnostné pokyny..... | 68 |
| 2 | Montáž a uvedenie do prevádzky..... | 68 |
| 2.1 | Bezpečnostné pokyny | 68 |
| 2.2 | Montáž..... | 68 |
| 2.2.1 | Odstránenie skrutky..... | 68 |
| 2.3 | Uvedenie do prevádzky | 69 |
| 2.3.1 | Kontrola napnutia ťažných pružín brány (obr. 9.8 / 29.3) | 69 |
| 2.4 | Obsluha | 69 |
| 3 | Kontrola a údržba | 69 |
| 3.1 | Bezpečnostné pokyny | 69 |
| 3.2 | Kontrola stavu brány..... | 69 |
| 3.3 | Kontrola napnutia ťažných pružín brány..... | 69 |
| 3.4 | Výmena ťažných pružín | 69 |
| 3.5 | Kontrola prítlačných valčekov, vratnej kladky a drôteného lana..... | 69 |
| 3.6 | Skontrolujte napnutie reťaze..... | 69 |
| 3.7 | Príslušenstvo | 69 |
| 4 | Čistenie a starostlivosť | 69 |
| 4.1 | Záves brány | 69 |
| 4.2 | Zámok..... | 70 |
| 4.3 | Výrobný štítok..... | 70 |
| 5 | Pomoc pri funkčných poruchách | 70 |
| 6 | Demontáž | 70 |

| | | | |
|---|---|-------|------------|
|  |  | | 106 |
|  |  | | 131 |

Zabezpečte, aby tento návod zostal u prevádzkovateľa brány!

Prečítajte si a dodržujte tento návod!

Nájdete v ňom dôležité informácie pre bezpečnú montáž, prevádzku a pre odborné ošetrovanie a údržbu rolovacej brány / rolovacej mreže. Tento návod a záručný list spolu starostlivo uschovajte.

Zaznačte sériové číslo (pozri výrobný štítok).

Sériové č.:

1 ⚠ Bezpečnostné pokyny


Škody, ktoré vznikli v dôsledku nedodržania tohto návodu a bezpečnostných pokynov, zbavujú výrobcu povinností vyplývajúcich zo záruky.

1.1 Odborne spôsobilé osoby

Prenechajte montáž, uvedenie do prevádzky a údržbu odborníkovi (kompetentná osoba podľa EN 12635) podľa tohto návodu. Pritom je potrebné dodržiavať požiadavky noriem EN 12604 a EN 12635.

1.2 Použitie výstražné pokyny a symboly

Špeciálne bezpečnostné pokyny sú umiestnené vždy na príslušných dôležitých miestach. Sú označené nasledujúcimi symbolmi a heslami.

| | |
|---|--|
|  | Všeobecný výstražný symbol označuje nebezpečenstvo, ktoré môže viesť ku zraneniam alebo smrti . |
| ⚠ VÝSTRAHA | |
| Označuje nebezpečenstvo, ktoré môže viesť k smrti alebo k ťažkým poraneniam. | |
| ⚠ OPATRNE | |
| Označuje nebezpečenstvo, ktoré môže viesť k ľahkým alebo stredne ťažkým poraneniam. | |
| POZOR | |
| Označuje nebezpečenstvo, ktoré môže viesť k poškodeniu alebo zničeniu výrobku . | |



dôležitý pokyn na zabránenie vzniku materiálnych škôd



prípustné usporiadanie alebo činnosť

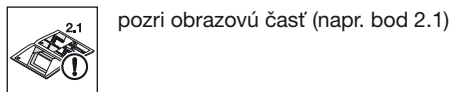


neprípustné usporiadanie alebo činnosť



pozri textovú časť (napr. bod 2.2.1)

Postúpenie, ako aj rozmnožovanie tohto dokumentu, zhodnocovanie a sprostredkovanie jeho obsahu je zakázané, pokiaľ to nie je výslovne povolené. Konanie v rozpore s týmto nariadením zaväzuje k náhrade škody. Všetky práva pre prípad registrácie patentu, úžitkového vzoru alebo vzorky vyhradené. Zmeny vyhradené.



pozri obrazovú časť (napr. bod 2.1)



nebezpečenstvo nárazu



voliteľné stavebné prvky



garážová rolovacia brána



rolovacia mreža



konštrukčný diel pomaly



skontrolovať



skrutkový spoj ručne zatiahnuť



pevné utiahnutie skrutkového spoja



konštrukčný diel / obal zlikvidovať

1.3 Určený spôsob použitia

- Garážová rolovacia brána je určená výhradne na súkromné použitie. Keď chcete nasadiť bránu v priemyselnej oblasti, najprv skontrolujte, či platné národné a medzinárodné predpisy pripúšťajú takéto použitie.
- Rolovacia mreža je určená výhradne ako uzáver prechodových otvorov v priemyselných a súkromných priestoroch. Rolovaciú mrežu musia obsluhovať zaškolené osoby.
- Rolovacia brána / rolovacia mreža je vhodná na vonkajšie použitie, otvára a zatvára sa zvislo.



1.4 Všeobecné bezpečnostné pokyny

- Udržujte oblasť pohybu brány vždy voľnú. Zabezpečte, aby sa počas činnosti brány nenachádzali v oblasti jej pohybu žiadne osoby, najmä deti ani predmety.
- Pomocou brány nikdy nedvíhajte predmety a / alebo osoby.

- Žiadne konštrukčné diely nemeňte ani neodstraňujte! Mohli by ste tým vyradiť z funkcie dôležité bezpečnostné prvky. Používajte výhradne originálne diely zosúladené s rolovacou bránou / rolovacou mrežou.
- Chráňte bránu pred agresívnymi a žieravými prostriedkami, ako sú napr. liadkové reakcie z tehál a malty, kyseliny, hydroxidy, posypová soľ, agresívne pôsobiacie náterové látky alebo tesniaci materiál.
- Zabezpečte dostatočný odtok vody a vetranie (sušenie) v dolnej časti vodiacich koľajníc.
- Prevádzka brány pri pôsobení vetra môže byť nebezpečná.

2 Montáž a uvedenie do prevádzky

2.1 Bezpečnostné pokyny

| ⚠ VÝSTRAHA | |
|---|--|
| Nebezpečenstvo poranenia | |
| Pri montáži hrozí nebezpečenstvo poranenia. Dodržujte nasledujúce pokyny: | |
|  | ▶ Používajte ochranné okuliare a ochranné rukavice. |
|  | ▶ Preskúšajte vhodnosť dodaných upevňovacích prostriedkov vzhľadom na stavebné danosti. Používajte výlučne vhodné upevňovacie prostriedky. |
| | ▶ Zabezpečte bránu proti prevrhnutiu. |

| POZOR | |
|-------------------------------|--|
| Poškodenie výrobku | |
| Dodržujte nasledujúce pokyny: | |
| ▶ | Počas vykonávania montážnych prác chráňte konštrukčné prvky brány, predovšetkým záves brány, pred znečistením a poškodením. |
| ▶ | Držiaky konzol upevnite pomocou 2 skrutiek na každej strane na stavebnom objekte! |
| ▶ | Vodiace koľajnice upevnite pomocou 6, resp. 8 skrutiek na každej strane. Zaťaženie vetrom uvedené na typovom štítku inak nie je možné zaručiť. |

2.2 Montáž

Garážová rolovacia brána

Garážová rolovacia brána sa môže zabudovať zvnútra za otvor alebo do otvoru (pozri **obr. 1** až **obr. 10**).

Rolovacia mreža (RG)

Rolovacia mreža sa môže zabudovať zvnútra za otvor, do otvoru a zvonku pred otvor (pozri **obr. 20** až **obr. 30**).

Všetky rozmery uvedené v obrazovej časti sú v mm.

2.2.1 Odstránenie skrutky

- ▶ Odstráňte skrutku z ložiskovej vložky na vyrovnanie dĺžky osemhranného hriadeľa.

Pre jednoduchú a bezpečnú montáž starostlivo vykonajte pracovné kroky!

2.3 Uvedenie do prevádzky

2.3.1 Kontrola napnutia ťažných pružín brány (obr. 9.8 / 29.3)

- ▶ Otvorte bránu a zatvorte ju opäť do ľubovoľnej výšky. Brána sa musí v každej polohe zastaviť.

⚠ OPATRNE

Napnutie ťažných pružín brány

V dôsledku napnutia ťažných pružín brány hrozí pri nesprávnej manipulácii nebezpečenstvo zranenia.

- ▶ Napnutie ťažných pružín nechajte nastaviť výlučne odborníkovi podľa **obr. 9.8 / 29.3**.
- ▶ Zaisťujte po nastavení napnutia ťažných pružín držiaky pružín pružinovými zástrčkami.

Keď brána zreteľne klesá nadol:

- ▶ Zvýšte napnutie ťažných pružín.

Keď brána zreteľne ťahá nahor:

- ▶ Znížte napnutie ťažných pružín.

2.4 Obsluha

⚠ VÝSTRAHA

Otváranie a zatváranie

V oblasti pohybu brány hrozí nebezpečenstvo zranenia.

- ▶ Zabezpečte, aby sa počas ovládania brány nenachádzali v oblasti jej pohybu žiadne osoby, najmä deti alebo predmety.
- ▶ Bránu otvárajte a zatvárajte výhradne pomocou vonkajšieho madla, vnútorného madla, ručne reťaze alebo ťažného lana.
- ▶ Otvorenú rolovaciu bránu vždy zabezpečte pomocou rolovacej reťaze.

Vykonajte skúšobný chod a skontrolujte bránu podľa kapitoly 3, *Kontrola a údržba*.

Odborne namontovaná a preskúšaná rolovacia brána / rolovacia mreža má ľahký chod, funkčnú bezpečnosť a dá sa jednoducho ovládať.

3 Kontrola a údržba

3.1 Bezpečnostné pokyny

- ▶ Zabezpečte, aby odborník minimálne raz ročne vykonal kontrolné a údržbárske práce podľa tohto návodu.

⚠ VÝSTRAHA

Pohyb brány

V zóne pohybu brány hrozí nebezpečenstvo zranenia.

- ▶ Zabezpečte, aby sa počas ovládania brány nenachádzali v oblasti jej pohybu žiadne osoby, najmä deti alebo predmety.
- ▶ Funkčné diely, predovšetkým bezpečnostné konštrukčné diely, môže vymieňať výlučne odborník.

3.2 Kontrola stavu brány

- ▶ Vizualne skontrolujte všeobecný stav brány, kompletnosť, stav a účinnosť všetkých konštrukčných dielov a bezpečnostných zariadení.

- ▶ Skontrolujte pevnosť všetkých upevňovacích bodov. V prípade potreby skrutky zatahnite.

3.3 Kontrola napnutia ťažných pružín brány

Pozri kapitolu 2, *Montáž a uvedenie do prevádzky*.

3.4 Výmena ťažných pružín

- ▶ Ťažné pružiny brány nechajte vymeniť odborníkovi po cca. 20000 chodoch brány.

To je potrebné pri približne:

| Počet chodov brány za deň | Časový interval |
|---------------------------|------------------|
| do 5 | každých 12 rokov |
| 6 – 10 | každých 7 rokov |
| 11 – 15 | každé 4 roky |
| 16 – 35 | každé 2 roky |
| nad 35 | ročne |

3.5 Kontrola prítláčnych valčekov, vratnej kladky a drôteného lana

- ▶ Vyčistite prítláčné valčeky, vratnú kladku a čapy.
- ▶ Skontrolujte prípadné opotrebovanie kladiek. Pri silnom opotrebovaní alebo poškodení nechajte kladky vymeniť odborníkovi.
- ▶ Naolejujte čapy vratnej kladky kvapkou bežne dostupného mazacieho oleja (pozri **obr. 9.6 / 28.8**).
- ▶ Skontrolujte prípadné zlomenie alebo poškodenie drôtených lán. Nechajte vymeniť poškodené drôtené lán odborníkovi.

3.6 Skontrolujte napnutie reťaze

- ▶ Prekontrolujte napnutie reťaze podľa **obrázku 5.2 / 10.3**. V prípade potreby nastavte napnutie reťaze vyrovnaním telesa reťaze.

3.7 Príslušenstvo

- Používajte výlučne originálne náhradné diely schválené pre danú rolovaciu bránu / rolovaciu mrežu, aby bola zabezpečená vysoká úroveň kvality, bezpečnosti, spoľahlivosti a dlhá životnosť.
- Získate voliteľnú montážnu vyrovnávaciu sadu (**obr. 1.1b / 20.1b**).
- Použite iba pohon pre rolovaciu bránu / rolovaciu mrežu schválený podľa normy EN 13241-1. Dodržiavajte pri tom samostatné návody na montáž a obsluhu od výrobcu pohonu. Blokovanie uveďte mimo prevádzku.

4 Čistenie a starostlivosť

Konštrukcia rolovacej brány / rolovacej mreže zodpovedá dnešnému stavu techniky. Miesta stlačenia a oder, najmä na horných profiloch, sú podmienené konštrukčne a sú preto neodvratné. Nie sú dôvodom na reklamáciu.

- ▶ Pravidelne odstraňujte znečistenia, aby ste zabránili zvýšenému oderu.

4.1 Záves brány

- ▶ Plochy brány čistite čistou vodou, mäkkou špongiou a neutrálnym neabrazívnym čistiacim prostriedkom.

4.2 Zámok

- ▶ Používajte výlučne špeciálne ošetrovacie prostriedky pre profilové cylindre zo špecializovaného obchodu. Nepoužívajte olej ani grafit.

4.3 Výrobný štítok

- ▶ Výrobný štítok vyčistite. Vždy by mal byť jasne čitateľný.

5 Pomoc pri funkčných poruchách

Pri ťažkom chode alebo iných poruchách:

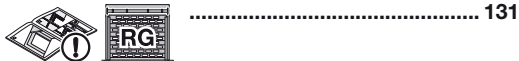
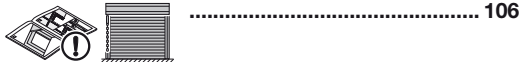
- ▶ Skontrolujte všetky funkčné diely. Pri tom dodržujte kapitolu 3, *Kontrola a údržba*.
- ▶ Pri nejasnostiach sa prosím obráťte na odborníka.

6 Demontáž

Nechajte bránu demontovať a odstrániť podľa predpisov odborníkom.

İçindekiler

| | | |
|----------|--|-----------|
| 1 | ⚠️ Emniyet uyarıları | 71 |
| 1.1 | Konuya vakıf kişiler | 71 |
| 1.2 | Kullanılan uyarı bilgileri ve semboller..... | 71 |
| 1.3 | Amacına uygun kullanım..... | 72 |
| 1.4 | Genel emniyet uyarıları | 72 |
| 2 | Montaj ve devreye almak | 72 |
| 2.1 | Emniyet uyarıları | 72 |
| 2.2 | Montaj..... | 72 |
| 2.2.1 | Vidaları sökünüz..... | 72 |
| 2.3 | İşletmeye alma..... | 73 |
| 2.3.1 | Kapı çekme yay gerginliğin kontrol edilmesi (resim 9.8 / 29.3) | 73 |
| 2.4 | Kullanım | 73 |
| 3 | Kontroller ve bakım | 73 |
| 3.1 | Emniyet uyarıları | 73 |
| 3.2 | Kapının durumunun kontrol edilmesi | 73 |
| 3.3 | Kapı çekme yay gerginliğin kontrol edilmesi | 73 |
| 3.4 | Kapı çekme yayların yenilenmesi..... | 73 |
| 3.5 | Baskı, dönüş makara ve çelik halatların kontrol edilmesi..... | 73 |
| 3.6 | Zincir gerginlik kontrolü | 73 |
| 3.7 | Aksesuar | 73 |
| 4 | Temizlik ve bakım | 73 |
| 4.1 | Sarmal kapı zırhı | 73 |
| 4.2 | Kilit..... | 73 |
| 4.3 | Model levhası plakası | 74 |
| 5 | Fonksiyon hatalarda yardım | 74 |
| 6 | Demontaj | 74 |



Kılavuzun kapı kullanıcılarında kalmasını sağlayınız!
Bu kılavuzu dikkatle okuyunuz ve dikkate alınız!
 Sarmal kapı / sarmal kepenk sistemin güvenli montajı, işletimi, temizliği ve bakımı hakkında önemli bilgiler içermektedir. Garaj kapısının montajı, işletimi ve doğru temizlik ve bakımı hakkında Size önemli bilgiler vermektedir.
 Bu kılavuzu ve onay garanti defteri iyi muhafaza ediniz.
 Seri No'yu (bkz. model levhası) yazınız.
 Seri No.:

1 ⚠️ Emniyet uyarıları




Bu kılavuza ve emniyet uyarılarına uymayarak oluşan hasarlar için, üretici sorumlu tutulamaz.

1.1 Konuya vakıf kişiler

Montaj, devreye alma ve bakımı, bu kılavuza uygun konuya vakıf bir kişi (EN 12635'e göre yetkili bir kişi) tarafından yaptırınız. EN 12604 ve EN 12635 direktiflere riayet edilmesi gerekmektedir.

1.2 Kullanılan uyarı bilgileri ve semboller

Önemli bölümlerde özel emniyet uyarıları belirtilmektedir. Aşağıdaki semboller ve sinyal sözcüklerle işaretlenmişler.

| | |
|--|---|
|  | Genel uyarı işareti yaralanmalara veya ölüm tehlikesini göstermekte. |
|  | UYARI |
| | Ağır yaralanmalara veya ölüme yol açan tehlikeleri göstermektedir. |
|  | DİKKAT |
| | Hafif veya orta yaralanmalara yol açan tehlikeleri göstermektedir. |
| | DİKKAT |
| | Ürüne hasar veya arızaya neden olabilecek bir tehlikeni göstermektedir. |



Maddi hasarları önlemek için önemli bilgiler



İzin verilen sistem ve faaliyetler



İzin verilmeyen sistem ve faaliyetle



Bkz. metin bölümü (örn. adım 2.2.1)



Bkz. resim bölümü (örn. adım 2.1)

Bu dokümanın başka kişilere verilmesi ve de çoğaltılması, içeriğinden faydalanması ve başka kişilere iletilmesi izin verilmedikçe yasaktır. Aykırı hareketler tazminat ödenmesini gerektiriyor. Patent, kullanım numuneler, veya kişisel zevk örnekleri tüm haklar gizlidir. Değişiklik yapma hakları saklıdır.



Çarpışma tehlikesi



Opsiyonel yapı elemanları



Sarmal garaj kapısı



Sarmal kepenk sistemi



Yapı parçası yavaş



Test ediniz



Bağlantıları sıkımayı ihmal etmeyiniz



Vidalanmayı sıkıca vidalayınız



Yapı parçasını / ambalajın imha edilmesi

1.3 Amacına uygun kullanım

- Sarmal garaj kapısı hususi kullanım için tasarlanmıştır. Şayet bu kapıyı ticari amaçlı kullanmak istiyorsanız, önceden ulusal ve uluslararası direktiflere uygunluğu kontrol edilmelidir.
- Sarmal kepenk sistemi sadece hususi ve ticari amaçlı geçiş boşlukların kapatılması için tasarlanmıştır. Sarmal kepenk sistemi kullanımı, konuya uygun eğitim almış kişiler tarafından gerçekleştirilmelidir.
- Sarmal kapı / sarmal kepenk sistemi dış mekan uygulamaları için uygundur, dikey açılır ve kapanır.

1.4 Genel emniyet uyarıları

- Garaj kapısının hareket alanını daima boş tutunuz. Kapının işletimi sırasında, kapı hareket alanı dahilinde hiç kimsenin özellikle çocukların bulunmadığından emin olunuz.
- Hiçbir zaman kapıyla birlikte cisimleri ve / veya insanları kaldırmayınız.
- Yapı parçaları değiştirmeyiniz veya sökmeyiniz! Önemli güvenlik yapı parça fonksiyonları devredışı kalabilir. Sadece sarmal kapı / sarmal kepenk sistemine uyumlu orijinal parçaları kullanınız.

- Kapıyı agresif ve yakıcı maddelerden koruyunuz, örn. taş veya harçlardan asit reaksiyonlar, asitler, lavgalar, tuz, agresif boya maddeler veya conta malzemesi, aksi halde korozyon tehlikesi mevcuttur.
- Sürme rayın altındaki bölgede su tahliyesi ve havalandırma (kurutma) yeteri olmasına dikkat ediniz.
- Rüzgar etkisi altında garaj kapısının kullanımı tehlikeli olabilir.

2 Montaj ve devreye almak

2.1 Emniyet uyarıları

| ⚠ UYARI | |
|---|---|
| Yaralanma tehlikesi Montajda yaralanma tehlikesi var. Aşağıdaki hususlara riayet ediniz: | |
| | ▶ Emniyet gözlüğü takınız ve emniyet ayakkabı giyiniz. |
| | ▶ Ürünle birlikte verilen tespit elemanlarının binanın koşullarına uygun olup olmadığını kontrol ediniz. Sadece uygun tespit malzemesi kullanınız. ▶ Kapının düşmemesi için emniyete alınız. |

| DİKKAT | |
|---|--|
| Ürünün hasar görmesi Aşağıdaki hususlara riayet ediniz: | |
| ▶ Kapı sisteminin parçalarını, özellikle kapı tentesini, montaj çalışmaları sırasında kirlenmelere ve hasarlara karşı koruyunuz. | |
| ▶ Konsol tutucuları yapı gövdesine 2 vidayla sabitleyiniz! | |
| ▶ Sürme rayını her tarafı için 6 veya 8 vidalarını takınız. Aksi takdirde model levhasında belirtilen rüzgar gücü dayanıklılığı garanti edilemez. | |

2.2 Montaj

Sarmal garaj kapısı

Sarmal garaj kapısı iç mekanda açıklığın arkasına veya açıklıkta monte edilebilir (bkz. **resim 1** ila **resim 10**).

Sarmal kepenk sistemi (RG)

Sarmal kepenk sistemi iç mekandan açıklığın arkasına, açıklıkta ve dış mekandan açıklığın önüne monte edilebilir (bkz. **resim 20** ila **resim 30**).

Resim kısmındaki tüm ölçüler mm cinsindedir.

2.2.1 Vidaları sökünüz

- ▶ Sekiz köşeli milin uzunluk ayarlanması için, yatak içindeki vidaları sökünüz.

Kolay ve güvenli montaj için çalışma adımları eksiksiz gerçekleştiriniz!

2.3 İşletmeye alma

2.3.1 Kapı çekme yay gerginliğin kontrol edilmesi (resim 9.8 / 29.3)

- Dilediğiniz bir yüksekliğe kadar kapıyı açınız ve tekrar kapatınız. Kapı kendisini her pozisyonda kendiliğinden tutmak zorundadır.

⚠ DİKKAT

Kapı çekme yay gerginliği

Kullanım amacına aykırı kullanımlarda kapı çekme yay gerginliğinden yaralanma tehlikesi mevcuttur.

- Kapı çekme yay gerginliği sadece konuya vakıf bir kişi tarafından **resim 9.8 / 29.3'**e uygun olarak ayarlatırınız.
- Kapı çekme yay gerginlik ayarından sonra, yay tutucuları yay kapaklarla emniyete alınız.

Şayet kapı belirgin bir şekilde aşağıya hareketleniyorsa:

- Çekme yay gerginlik ayarını yükseltiniz.

Şayet kapı belirgin bir şekilde yukarıya çekiliyorsa:

- Çekme yay gerginlik ayarını düşürünüz.

2.4 Kullanım

⚠ UYARI

Açılma ve kapanma

Kapının hareket alanında yaralanma tehlikesi mevcuttur.

- Kapının işletimi sırasında kapı hareket alanında hiç kimsenin, özellikle çocukların veya nesnelerin, olmamasından emin olunuz.
- Kapıyı sadece dış sap / kol, iç kol, caraskal zinciri veya çekme halatı ile açınız ve kapatınız.
- Açık kapıyı daima caraskal zinciriyle emniyete alınız.

Test turu yapınız ve kapıyı kontrol ediniz, bölüm 3, *Kontroller ve bakım*.

Amacına uygun montaj edilmiş ve test edilmiş sarmal kapı / sarmal kepenk sistemi akıcı, fonksiyon emniyetli ve kullanımı kolay.

3 Kontroller ve bakım

3.1 Emniyet uyarıları

- Kapının bakımı bu kılavuza uygun olarak konuya vakıf bir kişi tarafından en az yılda bir kere yaptırınız.

⚠ UYARI

Kapı hareketi

Kapının hareket alanında yaralanma tehlikesi mevcuttur.

- Kapının işletimi sırasında kapı hareket alanında hiç kimsenin, özellikle çocukların veya nesnelerin, olmamasından emin olunuz.
- Fonksiyon parçaları, özellikle güvenlik yapı parçaları sadece uzamın tarafından değiştirilebilir.

3.2 Kapının durumunun kontrol edilmesi

- Kapının genel durumunu, emniyet tertibatlarını ve bütün yapı parçalarının eksikliğini, durumlarını ve etkilerini gözden geçirerek kontrol ediniz.

- Bütün tespit noktaların sıkıca bağlı olmasını kontrol ediniz, gerekirse vidaları sıkıca vidalayınız.

3.3 Kapı çekme yay gerginliğin kontrol edilmesi

Bkz. bölüm 2, *Montaj ve devreye almak*.

3.4 Kapı çekme yayların yenilenmesi

- Kapı çekme yayları yaklaşık 20000 kapı hareketi yaptıktan sonra konuya vakıf bir kişi tarafından yenisiyle değiştiriniz.

Yaklaşık gerekli olduğu zamanlar:

| Günlük kapı kullanımı | Zaman aralığı | |
|-----------------------|---------------|--------|
| 5'e kadar | her | 12 yıl |
| 6 – 10 | her | 7 yıl |
| 11 – 15 | her | 4 yıl |
| 16 – 35 | her | 2 yıl |
| 35'den fazla | | yıllık |

3.5 Baskı, dönüş makara ve çelik halatların kontrol edilmesi

- Baskı makarasını, dönüş makarasını ve mili temizleyiniz.
- Makaraları aşınmalara karşı kontrol ediniz. Aşırı aşınmalarda veya hasarlarda, makaraları konuya vakıf bir kişi tarafından değiştiriniz.
- Dönüş makarasının miline piyasada satılan yağlama yağından bir damla damlatınız (bkz. **resim 9.6 / 28.8**).
- Çelik halatları kırılmalara ve hasarlara karşı kontrol ediniz. Hasarlı çelik halatları yetkili bir kişi tarafından değiştiriniz.

3.6 Zincir gerginlik kontrolü

- Gerekirse zincir muhafazasıyla birlikte zincirin gerginliğini ayarlayınız **resim 5.2 / 10.3**.

3.7 Aksesuar

- Sarmal kapı / sarmal kepenk sistemin kalitesi, güvenliği, güvenilirliği ve uzun ömürlülüğü sağlanması için, sadece uyumlu orjinal parça kullanınız.
- Dengeleme set opsiyonlu olarak gönderilecektir (**resim 1.1b / 20.1b**).
- Garaj kapısı için sadece EN 13241-1'e uygun motorlar kullanınız. Montaj ve işletim için ayrı verilen olan üretici kullanım kılavuzuna riayet ediniz. Kildi devre dışı bırakınız.

4 Temizlik ve bakım

Sarmal kapı / sarmal kepenk sistemin konstrüksiyonu, günümüz tekniğe uygundur. İtme noktaları ve aşınma, özellikle üst profillerde, yapısal kaçınılmazdır. Bunlar şikayet için nedenler değildir.

- Aşınmaları önlemek için kirleri düzenli olarak temizleyiniz.

4.1 Sarmal kapı zirhı

- Kapı yüzeyi berrak suyla, yumuşak sünger ve nötr, aşındırıcı olmayan bir temizlik maddesiyle temizleyiniz.

4.2 Kilit

- Kilit göbekleri için sadece marketlerde satılan özel temizlik maddeleri kullanınız. Yağ veya grafit kullanmayınız.

4.3 Model levhası plakası

► Model levhasını temizleyiniz.

Daima okunur olması gerekmektedir.

5 Fonksiyon hatalarda yardım

Zorlanmalarda veya başka arızalarda:

► Bütün fonksiyon yerleri kontrol ediniz. Bunun için 3,

Kontroller ve bakım.

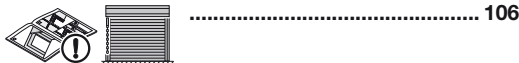
► Anlaşılamazlıklarda lütfen yetkili bir kişiye danışınız.

6 Demontaj

Kapıyı yetkili bir kişi tarafından söktürünüz ve uygun olarak imha ediniz.

Turinys

| | | |
|----------|--|-----------|
| 1 | ⚠ Saugos nurodymai..... | 75 |
| 1.1 | Kvalifikuoti asmenys..... | 75 |
| 1.2 | Naudojami įspėjamieji nurodymai ir simboliai..... | 75 |
| 1.3 | Naudojimas pagal paskirtį..... | 76 |
| 1.4 | Bendrosios saugos nuorodos..... | 76 |
| 2 | Montavimas ir eksploatacijos pradžia..... | 76 |
| 2.1 | Saugos nurodymai..... | 76 |
| 2.2 | Montavimas..... | 76 |
| 2.2.1 | Varžto pašalinimas..... | 76 |
| 2.3 | Eksploatacijos pradžia..... | 77 |
| 2.3.1 | Vartų tempimo spyruoklės įtempio patikrinimas (9.8/29.3 pav.)..... | 77 |
| 2.4 | Valdymas..... | 77 |
| 3 | Tikrinimas ir techninis aptarnavimas..... | 77 |
| 3.1 | Saugos nurodymai..... | 77 |
| 3.2 | Vartų būklės patikrinimas..... | 77 |
| 3.3 | Vartų tempimo spyruoklės įtempimo patikrinimas..... | 77 |
| 3.4 | Vartų tempimo spyruoklių pakeitimas..... | 77 |
| 3.5 | Prispaudimo ritinėlių, skriemulio ir vielinių lynų patikrinimas..... | 77 |
| 3.6 | Grandinės įtempio patikrinimas..... | 77 |
| 3.7 | Priedai..... | 77 |
| 4 | Valymas ir priežiūra..... | 77 |
| 4.1 | Vartų danga..... | 78 |
| 4.2 | Spyna..... | 78 |
| 4.3 | Duomenų skydelis..... | 78 |
| 5 | Pagalba, iškilus veikimo sutrikimams..... | 78 |
| 6 | Išmontavimas..... | 78 |



106



131

Pasirūpinkite, kad ši instrukcija liktų pas vartų eksploatuotoją!

Atidžiai perskaitykite šią instrukciją ir laikykitės visų nurodymų!

Joje pateikiama svarbi informacija, kaip susukamas vartus/susukamas grotas saugiai montuoti, eksploatuoti, prižiūrėti ir atlikti jų techninę priežiūrą. Kruopščiai saugokite šią instrukciją ir garantinę knygelę.

Įrašykite serijos Nr. (žr. specifikacijų lentelėje).

Serijos Nr.:

1 ⚠ Saugos nurodymai

Už pažeidimus, atsiradusius, nesilaikant šios instrukcijos, gamintojas neatsako.

1.1 Kvalifikuoti asmenys

Montuoti, pradėti eksploatuoti ir atlikti techninę priežiūrą pagal šią instrukciją privalo specialistas (kompetentingas asmuo pagal EN 12635). Tuo metu būtina laikytis standartų EN 12604 ir EN 12635 reikalavimų.

1.2 Naudojami įspėjamieji nurodymai ir simboliai

Specialūs saugos nurodymai pateikiami atitinkamose svarbiose vietose. Jos pažymėtos toliau nurodytais simboliais ir signaliniais žodžiais.

| | |
|--|---|
| | Bendrasis įspėjamasis ženklas žymi pavojų, dėl kurio galima patirti sužalojimų arba žūti. |
| | ĮSPĖJIMAS! |
| | Įspėja apie pavojų, dėl kurio galima patirti sunkius sužalojimų arba žūti. |
| | ATSARGIAI |
| | Nurodo pavojų, dėl kurio galima patirti lengvų arba vidutinių sužalojimų. |
| | DĖMESIO! |
| | Nurodo pavojų, dėl kurio gali būti padaryta žalos arba gaminys gali sugesti. |



Svarbūs nurodymai, norint išvengti žalos daiktams



Leistinas išdėstymas arba panaudojimas



Neleistinas išdėstymas arba panaudojimas



Žr. tekstinę dalį (pvz., 2.2.1 punktą).

Be atskiro aiškaus leidimo, draudžiama šį dokumentą platinti, kopijuoti, naudoti ir perduoti jo turinį. Pažeidus šiuos reikalavimus gali būti pareikalauta atlyginti žalą. Saugomos visos teisės į patentą, modelį arba pavyzdžio ar modelio registravimą. Pasilikame teisę daryti pakeitimus.



Žr. paveikslėlius (pvz., 2.1 punkte).



Smūgio pavojus



Detalės pagal spec. užsakymą



Susukami garažo vartai



Susukamos grotos



Konstruktinis elementas lėtai



Patikrinti



Tvirtai įsukti varžtus



Tvirtai įsukti varžtus



Pašalinti / perdirbti konstrukcinę dalį / pakuotę

1.3 Naudojimas pagal paskirtį

- Susukami garažo vartai skirti tik privačiam naudojimui. Jeigu norite vartus naudoti komercinėje srityje, tuomet iš pradžių patikrinkite, ar juos galima naudoti pagal galiojančius nacionalinius ir tarptautinius potvarkius.
- Susukamos grotos skirtos tik praėjimo angoms uždaryti komercinėje ir privačioje srityse. Susukamas grotas valdyti leidžiama tik instruktuotiems asmenims.
- Susukami vartai / susukamos grotos skirtos išoriniam naudojimui. Jie / jos atsidaro ir užsidaro vertikaliai.




1.4 Bendrosios saugos nuorodos

- Žiūrėkite, kad vartų judėjimo sritis visada būtų laisva. Stebėkite, kad įjungiant vartus jų veikimo plote nebūtų žmonių, ypač vaikų, taip pat pašalinkite visus ten esančius daiktus.
- Niekada nekelkite daiktų ir (arba) žmonių kartu su vartais.

- Nekeiskite ir neišmontuokite jokių konstrukcinių dalių! Taip galite išaktyvinti svarbias saugos konstrukcines dalis. Naudokite tik susukamiems vartams / susukamoms grotoms pritaikytas originalias dalis.
- Apsaugokite vartus nuo agresyvių ir esdinančių priemonių, pvz., salietros iš akmenų arba skiedinio, rūgščių, šarmų, druskų, skirtų keliams barstyti, agresyviai veikiančių dažų arba sandarinimo medžiagų.
- Pasirūpinkite pakankamu vandens nutekėjimu ir ventilacija (džiovinimu) apatinėje kreipiamųjų bėgelių srityje.
- Eksploduoti vartus pučiant stipriam vėjui gali būti pavojinga.

2 Montavimas ir eksploatacijos pradžia

2.1 Saugos nurodymai

|  ĮSPĖJIMAS | |
|---|---|
| Pavojus susižaloti Montuojant, kyla pavojus susižaloti. Laikykitės šių nurodymų: | |
|  | ▶ užsidėkite apsauginius akinius ir apsaugines pirštines; |
|  | ▶ patikrinkite kartu tiekiamų tvirtinimo detalių tinkamumą, atsižvelgdami į statybos ypatumus. Naudokite tik tinkamas tvirtinimo priemones; |
| | ▶ užfiksukite vartus, kad jie nenuvirstų. |

| DĖMESIO | |
|---|---|
| Gaminio pažeidimas Laikykitės šių nurodymų: | |
| | ▶ atlikdami montavimo darbus, apsaugokite vartų konstrukcinius elementus, ypač paviršius, nuo užteršimo ir pažeidimų; |
| | ▶ pritvirtinkite gembės laikiklį 2 varžtais kiekvienoje pusėje prie statinio! |
| | ▶ pritvirtinkite kreipiamuosius bėgelius 6 arba 8 varžtais kiekvienoje pusėje. Kitaip nebebus užtikrinta specifikacijų lentelėje nurodyta vėjo apkrova. |

2.2 Montavimas

Susukami garažo vartai

Susukamus garažo vartus galima sumontuoti viduje už angos arba į angą (žr. nuo **1 pav.** iki **10 pav.**).

Susukamos grotos (SG)

Susukamas grotas galima sumontuoti iš vidaus už angos, į angą ir iš išorės prieš angą (žr. **20–30 pav.**).

Visi matmenys paveikslėliuose nurodyti mm.

2.2.1 Varžto pašalinimas

- ▶ Pašalinkite varžtą iš guolio įdėklo, kad išlygintumėte aštuonbriaunio veleno ilgį.

Kad montavimas būtų paprastesnis ir saugesnis, atlikite nurodytus veiksmus!

2.3 Eksploatacijos pradžia

2.3.1 Vartų tempimo spyruoklės įtempio patikrinimas (9.8 / 29.3 pav.)

- ▶ Atidarykite vartus ir uždarykite juos vėl iki pageidaujamo aukščio. Vartai privalo laikytis bet kurioje padėtyje.

| ⚠ ATSARGIAI |
|---|
| <p>Vartų tempimo spyruoklės įtempimas Netinkamai elgiantis, dėl vartų tempimo spyruoklės įtempimo galima susižaloti.</p> <ul style="list-style-type: none"> ▶ Vartų tempimo spyruoklės įtempį paveskite nustatyti tik specialistui pagal 9.8 / 29.3 pav. ▶ Sureguliuavę tempimo spyruoklės įtempimą, užfiksuokite spyruoklės laikiklius spyruokliniais kištukais. |

Kai vartai nusileidžia gerokai žemyn:

- ▶ padidinkite tempimo spyruoklės įtempimą.

Kai vartai pakyla gerokai į viršų:

- ▶ sumažinkite tempimo spyruoklės įtempimą.

2.4 Valdymas

| ⚠ ĮSPĖJIMAS! |
|---|
| <p>Atidarymas ir uždarymas Vartų judėjimo srityje kyla pavojus susižaloti.</p> <ul style="list-style-type: none"> ▶ Stebėkite, kad įjungiant vartus jų veikimo plote nebūtų žmonių, ypač vaikų, taip pat pašalinkite visus ten esančius daiktus. ▶ Atidarykite ir uždarykite vartus tik su išorine rankena, vidine rankena, rankine grandine arba traukos lynu. ▶ Visada užfiksuokite atidarytus susukamus vartus rankine grandine. |

Atlikite bandomąją eigą ir patikrinkite vartus pagal 3 skyrių *Tikrinimas ir techninis aptarnavimas*. Specialistų sumontuoti ir patikrinti susukami vartai / susukamos grotos lengvai juda, saugiai veikia ir juos / jas paprasta valdyti.

3 Tikrinimas ir techninis aptarnavimas

3.1 Saugos nurodymai

- ▶ Išvardytus tikrinimo ir techninio aptarnavimo darbus leiskite atlikti specialistui pagal šią instrukciją ne rečiau nei kartą per metus.

| ⚠ ĮSPĖJIMAS |
|---|
| <p>Vartų judėjimas Vartų judėjimo srityje kyla pavojus susižaloti.</p> <ul style="list-style-type: none"> ▶ Stebėkite, kad įjungiant vartus jų veikimo plote nebūtų žmonių, ypač vaikų, taip pat pašalinkite visus ten esančius daiktus. ▶ Funkcines dalis, ypač saugos konstrukcines dalis, leidžiama pakeisti tik specialistams. |

3.2 Vartų būklės patikrinimas

- ▶ Vizualiai patikrinkite bendrąją vartų būklę, visų konstrukcinių elementų ir saugos įtaisų komplektaciją, būklę ir veikimą.
- ▶ Patikrinkite visus tvirtinimo elementus, ar jie gerai pritvirtinti. Jei reikia, priveržkite varžtus.

3.3 Vartų tempimo spyruoklės įtempimo patikrinimas

Žr. 2 skyrių, *Montavimas ir eksploatacijos pradžia*.

3.4 Vartų tempimo spyruoklių pakeitimas

- ▶ Maždaug po 20000 vartų aktyvinimų patikėkite vartų tempimo spyruokles pakeisti specialistui. To reikia, esant maždaug:

| Vartų aktyvinimas per dieną | Laikotarpis | |
|-----------------------------|-------------|---------|
| iki 5 | kas | 12 metų |
| 6 – 10 | kas | 7 metus |
| 11 – 15 | kas | 4 metus |
| 16 – 35 | kas | 2 metus |
| virš 35 | kasmet | |

3.5 Prispaudimo ritinėlių, skriemulio ir vielinių lynų patikrinimas

- ▶ Nuvalykite prispaudimo ritinėlius, skriemulį ir kaištį.
- ▶ Patikrinkite, ar ritinėliai nesusidėvėjo. Jei ratukai stipriai susidėvėję arba pažeisti, paveskite juos pakeisti specialistui.
- ▶ Sutepkite kreipiamojo ritinėlio kaištį lašu standartinės tepimo alyvos (žr. **9.6 / 28.8 pav.**).
- ▶ Patikrinkite, ar vieliniai lynai neįtrūkę ir nepažeisti. Pažeistus vielinius lynus leiskite pakeisti specialistui.

3.6 Grandinės įtempio patikrinimas

- ▶ Patikrinkite grandinės įtempį, kaip nurodyta **5.2 / 10.3 pav.** Prireikus nustatykite grandinės įtempį, išlygiuodami grandinės korpusą.

3.7 Priedai

- Naudokite tik susukamiems vartams / susukamoms grotoms pritaikytas originalias dalis, kad užtikrintumėte aukštą kokybę, saugą, patikimumą ir ilgaamžiškumą.
- Pasirinktinai įsigysite balansuojantį montavimo rinkinį (**1.1b / 20.1b pav.**).
- Naudokite tik sukamiems vartams / susukamoms grotoms leidžiamą pavarą pagal EN 13241-1. Tuo metu laikykitės atskirų pavaros gamintojo montavimo ir valdymo nurodymų. Išaktyvinkite užraktą.

4 Valymas ir priežiūra

Susukamų vartų / grotų konstrukcija atitinka šiandieninį technikos lygį. Spaudimo vietos ir apsitrynimas, ypač viršutinių profilių, atsiranda dėl konstrukcijos ir yra neišvengiamas dalykas. Tai nėra pagrindas pateikti reklamaciją.

- ▶ Kad išvengtumėte susidėvėjimo, reguliariai šalinkite teršalus (pvz., smėlį, dulkes, plastmasės daleles ir t. t.).

4.1 Vartų danga

- ▶ Vartų paviršius valykite švariu vandeniu, minkšta kempine ir neutralia, nešveičiančia valymo priemone.

4.2 Spyna

- ▶ Naudokite tik specialias profilinių cilindų priežiūros priemones iš specializuotos prekybos. Nenaudokite alyvos arba grafito.

4.3 Duomenų skydelis

- ▶ Nuvalykite specifikacijų lentelę. Jis visada turi būti gerai įskaitomas.

5 Pagalba, iškilus veikimo sutrikimams

Esant sunkiai eigai ir kitiems sutrikimams:


- ▶ Patikrinkite funkcinės dalis. Atkreipkite dėmesį į 3 skyrių, *Tikrinimas ir techninis aptarnavimas*.
- ▶ Iškilus neaiškumams, kreipkitės į specialistą.

6 Išmontavimas

Tik kvalifikuoti specialistai gali išmontuoti vartus ir juos tinkamai utilizuoti.

Sisukord

| | | |
|----------|---|-----------|
| 1 | ⚠ Ohutusjuhised..... | 79 |
| 1.1 | Spetsialistid | 79 |
| 1.2 | Kasutatud hoiatusmärgid ja sümbolid | 79 |
| 1.3 | Otstarbekohane kasutamine..... | 80 |
| 1.4 | Üldised ohutusjuhised | 80 |
| 2 | Paigaldus ja kasutuselevõtt..... | 80 |
| 2.1 | Ohutusjuhised..... | 80 |
| 2.2 | Paigaldus | 80 |
| 2.2.1 | Kruvi eemaldamine | 80 |
| 2.3 | Kasutuselevõtt | 81 |
| 2.3.1 | Ukse tõmbevedrude pinge kontrollimine (pilt 9.8 / 29.3)..... | 81 |
| 2.4 | Kasutamine..... | 81 |
| 3 | Kontroll ja hooldus | 81 |
| 3.1 | Ohutusjuhised..... | 81 |
| 3.2 | Ukse seisundi kontrollimine..... | 81 |
| 3.3 | Ukse tõmbevedrude pinge kontrollimine..... | 81 |
| 3.4 | Ukse tõmbevedrude välja vahetamine | 81 |
| 3.5 | Rullikute, rulljuhiku ja trosside kontrollimine..... | 81 |
| 3.6 | Ketipinge kontrollimine | 81 |
| 3.7 | Lisatarvikud | 81 |
| 4 | Puhastamine ja hooldus..... | 81 |
| 4.1 | Ukseleht..... | 81 |
| 4.2 | Lukk..... | 81 |
| 4.3 | Andmeplaat | 82 |
| 5 | Abi talitlushäirete korral..... | 82 |
| 6 | Demonteerimine | 82 |

| | | |
|--|-------|------------|
|  | | 106 |
|  | | 131 |

Käesoleva dokumendi paljundamine, müümine ja selle sisu edastamine on keelatud, kui ei ole meiepoolset ühest luba. Selle rikkumisel tuleb hüvitada meile tekitatud kahju. Kõik õigused patendi, kaubamärgi või tunnuse sissekande tegemiseks reserveeritud. Jätame omale õiguse teha muudatusi.

Hoolitsege selle eest, et käesolev juhend jääks ukse käitaja kätte!

Lugege juhend läbi ja järgige seda.

Juhend annab Teile olulist informatsiooni rullukse / rullvõre ohutuks paigaldamiseks, kasutamiseks ning õigeks hooldamiseks

Hoidke juhend ja garantiiraamat.

Kirjutage ukse seerianumber (vaata andmeplaat) ülesse.

Seeria nr:

1 ⚠ Ohutusjuhised


Kahjud, mis on põhjustatud käesoleva juhendi ja ohutusjuhiste ignoreerimisest, vabastavad tootja vastutusest.

1.1 Spetsialistid

Laske ukse paigaldus, kasutuselevõtt ja hooldus teostada spetsialistil (kompetentne isik normi EN 12635 mõistes) käesoleva juhendi järgi. Seejuures tuleb järgida normide EN 12604 ja EN 12635 nõudeid.

1.2 Kasutatud hoiatusmärgid ja sümbolid

Spetsiaalsed ohutusjuhised on ära toodud vastavalt vajalikes kohtades. Nad on tähistatud järgmiste sümbolite ja märkidega.

| | |
|---|--|
|  | Üldine hoiatussümbol tähistab ohtu, mille tulemusena võivad inimesed vigastada või surma saada. |
| ⚠ HOIATUS | |
| | Tähistab ohtu, mis võib põhjustada surma või raskeid vigastusi. |
| ⚠ ETTEVAATUST | |
| | Tähistab ohtu, mis võib põhjustada kergeid või keskmisi vigastusi. |
| TÄHELEPANU | |
| | Tähistab ohtu, mille tulemusena võib toode kahjustada saada või hävida. |



Oluline märkus materiaalsete kahjude vältimiseks



Lubatud järjestus või tegevus



Lubamatu järjestus või tegevus



Vaata tekstiosa (nt punkt 2.2.1)



Vaata piltidega osa (nt punkt 2.1)



Löögioht



Valikulised konstruktsioonilisad



Garaaži rulluks



Rullvõre



Komponent aeglaselt



Kontrollimine



Keerake kruvid lõdvalt kinni



Keerake kruvid kõvasti kinni



Komponentide / pakendi utiliseerimine

1.3 Otstarbekohane kasutamine

- Garaaži rulluks on mõeldud üksnes erakasutuseks. Kui soovite ust kasutada äri- või tööstushoonetel, siis tuleb eelnevalt kontrollida, kas see on vastavate kohalike ja rahvusvaheliste nõuete kohaselt lubatav.
- Rullvõre on mõeldud üksnes läbikäiguavade sulgemiseks äri- ja tööstushoonetel ja eramutel. Rullvõret võivad käitada üksnes vastavalt juhendatud isikud.
- Rullust / rullvõre võib kasutada välisseinas, ta avaneb ja sulgub vertikaalselt.

1.4 Üldised ohutusjuhised

- Hoidke ukse liikumisala alati vabana. Tagage, et ukse avamise või sulgemise ajal ei asuks ega viibiks ukse liikumisalas esemeid ega inimesi, eriti aga lapsi.
- Ärge kunagi tõstke uksemehhanismi abil asju või inimesi.
- Ärge muutke ega eemaldage seadme komponente! Sest nii võite rikkuda oluliste turvakomponentide tööfunktsiooni. Kasutage üksnes antud rullukse / rullvõre jaoks mõeldud originaalvaruosi.

- Kaitske ust agressiivsete ja söövitavate ainete eest nagu näiteks kivimites või mõrdis sisalduv salpeeter, happed, leelised, puistesool, agressiivsed viimistlusvahendid või tihendusmaterjalid.
- Tagage juhiksiinide alumises osas piisav vee äravool ja ventilatsioon (kuivatamiseks).
- Ukse kasutamine tuulekoormuse korral võib olla ohtlik.

2 Paigaldus ja kasutuselevõtt

2.1 Ohutusjuhised

⚠ HOIATUS

Vigastusteht

Paigaldusel on olemas vigastusteht.

Järgige järgmisi juhiseid:



- ▶ Kandke kaitseprille ja kaitsekindaid.



- ▶ Kontrollige koos tootega tarnitud kinnitusvahendite sobivust ehitise konstruktsiooniga. Kasutage ainult sobilikke kinnitusvahendeid.
- ▶ Toestage uks, et ta ei saaks ümber kukkuda.

TÄHELEPANU

Toote kahjustamise oht

Järgige järgmisi juhiseid:

- ▶ Kaitske ukse komponente, eriti aga rullukse ukselehte, paigaldustööde ajal mustuse ja kahjustuste eest.
- ▶ Kinnitage konsoolihoidikud 2 kruviga ühe poole kohta ehitise külge!
- ▶ Kinnitage juhiksiinid 6 või siis 8 kruviga kummaltki küljelt. Vastasel juhul ei ole tagatud ukse andmeplaadil ära toodud vastupidavus tuulekoormusele.

2.2 Paigaldus

Garaaži rulluks

Garaaži rullukse võib paigaldada seestpoolt vaadates ava taha või ka ava sisse (vaata **pilt 1** kuni **pilt 10**).

Rullvõre (RG)

Rullvõre võib paigaldada seestpoolt vaadates ava taha ja ava sisse ning väljapoolt vaadates ava ette (vaata **pilt 20** kuni **pilt 30**).

Kõik mõõtmed on piltidega osas toodud millimeetrites (mm).

2.2.1 Kruvi eemaldamine

- ▶ Eemaldage laagri küljest kruvi kaheksakantvõlli pikkupidi seadistamiseks.

Lihtsaks ja ohutuks paigalduseks teostage töösammud hoolikalt!

2.3 Kasutuselevõtt

2.3.1 Ukse tõmbevedrude pinge kontrollimine (pilt 9.8 / 29.3)

- ▶ Avage uks ja sulgege ta uuesti suvalise kõrguseni. Uks peab igas asendis paigale jääma.

⚠ ETTEVAATUST

Ukse tõmbevedrude pinge

Kuna tõmbevedrud on pingel all, siis on nende oskamatul käsitsemisel olemas vigastusteht.

- ▶ Laske ukse tõmbevedrude pinget seadistada üksnes spetsialistil vastavalt **pildil 9.8 / 29.3** kujutatule.
- ▶ Fikseerige pärast tõmbevedrude pinget seadistamist vedruhooldikud vedrupistikutega.

Kui uks vajub selgesti alla poole:

- ▶ Suurendage tõmbevedrude pinget.

Kui uks kerkib selgesti üles poole:

- ▶ Vähendage tõmbevedrude pinget.

2.4 Kasutamine

⚠ HOIATUS

Avamine ja sulgemine

Ukse liikumisasal viibides on olemas vigastusteht.

- ▶ Tagage, et ukse avamise või sulgemise ajal ei asuks ega viibiks ukse liikumisasal esemeid ega inimesi, eriti aga lapsi.
- ▶ Ust võib avada ja sulgeda ainult välimise või sisemise käepideme, käsiketi või tõstenööri abil.
- ▶ Avatud uks tuleb alati käsiketi abil alla kukkumise vastu kindlustada.

Teostage testkäitus ja kontrollige ust vastavalt peatükile 3, *Kontroll ja hooldus*.

Kui rulluks / rullvõre on paigaldatud ja hooldatud nõuetekohaselt, siis on ta kergesti liikuv, funktsioonikindel ja kergesti kasutatav.

3 Kontroll ja hooldus

3.1 Ohutusjuhised

- ▶ Laske ust vähemalt kord aastas spetsialistil käesoleva juhendi järgi kontrollida ja hooldada.

⚠ HOIATUS

Ukse liikumine

Ukse liikumisasal viibides on olemas vigastusteht.

- ▶ Tagage, et ukse avamise või sulgemise ajal ei asuks ega viibiks ukse liikumisasal esemeid ega inimesi, eriti aga lapsi.
- ▶ Funktsiooniosi, eriti aga ohutusseadiseid võivad välja vahetada ainult spetsialistid.

3.2 Ukse seisundi kontrollimine

- ▶ Kontrollige vaatluse teel ukse üldist seisundit ja seda kas kõik ukse komponendid ning ohutusseadised on kompleksed ja kuidas nad toimivad.

- ▶ Kontrollige, et kõik kinnituspunktid oleksid kinni. Vajadusel keerake kruvid uuesti kinni.

3.3 Ukse tõmbevedrude pinge kontrollimine

Vaata peatükk 2, *Paigaldus ja kasutuselevõtt*.

3.4 Ukse tõmbevedrude välja vahetamine

- ▶ Laske tõmbevedrud ca 20000 uksekäituse täissaamisel spetsialisti poolt välja vahetada.

See on vajalik umbes:

| Uksekäitusi päevas | Ajavahemik |
|--------------------|--------------------|
| kuni 5 | iga 12 aasta järel |
| 6 – 10 | iga 7 aasta järel |
| 11 – 15 | iga 4 aasta järel |
| 16 – 35 | iga 2 aasta järel |
| üle 35 | iga aasta |

3.5 Rullikute, rulljuhiku ja trosside kontrollimine

- ▶ Puhastage rullikuid, rulljuhikut ja polti.
- ▶ Kontrollige rullide kulumisastet. Laske rullikud spetsialistil välja vahetada, kui need on liialt kulunud või kahjustada saanud.
- ▶ Määrige rulljuhiku polti ühe tilga tavalise määrdeaine (vaata **pilt 9.6 / 28.8**).
- ▶ Otsige trossidelt murdekohti või kahjustusi. Laske kahjustatud trossid spetsialistil välja vahetada.

3.6 Ketipinge kontrollimine

- ▶ Kontrollige keti pingulolekut vastavalt **pildil 5.2 / 10.3** toodule. Vajadusel tuleb ketikorpuse reguleerimise teel keti pinget seadistada.

3.7 Lisatarvikud

- Kasutage üksnes antud rullukse / rullvõre jaoks mõeldud originaalosi, et oleks tagatud kõrge kvaliteet, ohutus, usaldusväärsus ja pikk kasutusiga.
- Viimistluskomplekt on saadaval lisavarustusena (**pilt 1.1b / 20.1b**).
- Kasutage üksnes rulluksele / rullvõrele mõeldud normile EN 13241-1 vastavat ajamit. Järgige seejuures ajami tootja eraldi paigaldus- ja kasutusjuhendis leitud juhiseid. Ukse mehaaniline lukustus tuleb eemaldada või blokeerida.

4 Puhastamine ja hooldus

Rullukse / rullvõre konstruktsioon vastab tänapäevastele tehnilistele võimalustele. Survekohad, eriti ülemistel profiilidel, tulenevad konstruktsioonist ning on vältimatud. Need ei ole reklamatsiooni põhjuseks.

- ▶ Suurendatud kulumise vältimiseks tuleb ust regulaarselt mustusest puhastada.

4.1 Ukseleht

- ▶ Puhastage ukse pindu puhta vee, pehme švammiga ja neutraalse mitteabrasiivse puhastusvahendiga.

4.2 Lukk

- ▶ Kasutage lukusüdamikel ainult spetsiaalset õli, mille leiata spetsialiseeritud kauplustest.

Ärge kasutage õli ega grafiiti.

4.3 Andmeplaat

- ▶ Puhastage andmeplaat.

See peaks olema alati loetav.

5 Abi talitlushäirete korral

Ukse raskesti liikumise või muude rikete korral:

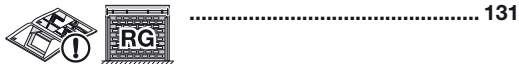
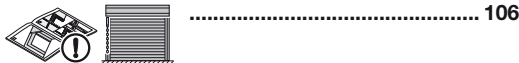
- ▶ Kontrollige kõiki funktsiooniosi. Järgige selleks peatükki 3, *Kontroll ja hooldus*.
- ▶ Kui midagi jääb arusaamatuks, siis pöörduge palun spetsialisti poole.

6 Demonteerimine

Laske uks spetsialistil demonteerida ja nõuetekohaselt utiliseerida.

Satura

| | | |
|----------|---|-----------|
| 1 | ⚠ Drošības norādījumi | 83 |
| 1.1 | Kompetentas personas | 83 |
| 1.2 | Lietotās brīdinājuma norādes un simboli..... | 83 |
| 1.3 | Noteikumiem atbilstošs pielietojums..... | 84 |
| 1.4 | Vispārēji drošības norādījumi..... | 84 |
| 2 | Montāža un ekspluatācijas sākšana | 84 |
| 2.1 | Drošības norādījumi..... | 84 |
| 2.2 | Montāža..... | 84 |
| 2.2.1 | Skrūves izņemšana..... | 84 |
| 2.3 | Ekspluatācijas sākšana | 85 |
| 2.3.1 | Vārtu stiepes atspere pārbaude (9.8./29.3. att.) | 85 |
| 2.4 | Vadība..... | 85 |
| 3 | Provjera i održavanje | 85 |
| 3.1 | Drošības norādījumi..... | 85 |
| 3.2 | Vārtu stāvokļa pārbaude..... | 85 |
| 3.3 | Vārtu stiepes atspere spriegojuma pārbaude..... | 85 |
| 3.4 | Vārtu stiepes atspere nomaiņa..... | 85 |
| 3.5 | Piespiedējullīša, virzoša rullīša un metāla trošu pārbaude | 85 |
| 3.6 | Ķēdes spriegojuma pārbaude | 85 |
| 3.7 | Piederumi..... | 85 |
| 4 | Tīrīšana un kopšana | 85 |
| 4.1 | Vārtu vērtne | 86 |
| 4.2 | Slēdzene | 86 |
| 4.3 | Tehnisko datu plāksnīte | 86 |
| 5 | Palīdzība darbības traucējumu gadījumā | 86 |
| 6 | Demontāža | 86 |



Nodrošiniet, lai šī instrukcija glabātos pie vārtu ekspluatētāja!

Izlasiet un ņemiet vērā šo instrukciju!

Tā satur svarīgu informāciju par ruļļu vārtu / ruļļu režģa drošu montāžu, ekspluatāciju, kā arī profesionālu kopšanu un apkopi.

Rūpīgi uzglabājiet šo instrukciju un garantijas talonu. Ierakstiet sērijas numuru (skat. tehnisko datu plāksnīti). Sērijas numurs:

1 ⚠ Drošības norādījumi

Bojājumu gadījumā, kas radušies šīs instrukcijas un drošības norādījumu neievērošanas dēļ, ražotājs no jebkādas atbildības uzņemšanās ir atbrīvots.

1.1 Kompetentas personas

Montāžas, ekspluatācijas sākšanas un apkopes veikšanu saskaņā ar šīs instrukcijas norādēm uzticiet speciālistam (kompetentai personai atbilstoši standartam EN 12635). Turklāt ir jāievēro standartos EN 12604 un EN 12635 iekļautās prasības.

1.2 Lietotās brīdinājuma norādes un simboli

Svarīgās teksta vietās ir sniegti speciāli drošības norādījumi. Tie ir apzīmēti ar šādiem simboliem un signālvārdiem.

| | |
|--|--|
| | Vispārējais brīdinājuma simbols apzīmē apdraudējumu, kas var izraisīt miesas bojājumus vai nāvi . |
| | BRĪDINĀJUMS |
| | Apzīmē apdraudējumu, kas var izraisīt nāvi vai smagus miesas bojājumus. |
| | IEVĒROT PIESARDZĪBU! |
| | Apzīmē apdraudējumu, kas var izraisīt vieglus vai vidējas pakāpes miesas bojājumus. |
| | UZMANĪBU! |
| | Apzīmē apdraudējumu, kas var izraisīt bojājumus izstrādājumā vai pilnībā to sabojāt . |



Svarīga norāde, lai novērstu materiālos zaudējumus



Atļauts novietojums vai darbība



Neatļauts novietojums vai darbība



Skatīt teksta sadaļu (piem. 2.2.1. att.)

Šīs instrukcijas pavairošana, tās satura realizācija pārdošanas ceļā un izpaušana ir aizliegta, ja vien no ražotāja iepriekš nav saņemta īpaša atļauja. Šī noteikuma neievērošana vainīgajai personai uzliek par pienākumu atlīdzināt radušos zaudējumus. Visas tiesības attiecībā uz patentu, rūpnieciskā parauga vai šī parauga rūpnieciskā dizaina reģistrāciju rezervētas. Paturam tiesības veikt izmaiņas.



Skatīt attēlu sadaļu (piem. 2.2.1. att.)



Grūdienu risks



Pēc izvēles uzstādāmas detaļas



Garāžas ruļļu vārti



Rullējamais režģis



Lēnas kustības detaļa



Pārbaudīt



Skrūsvienojuma pievilksana ar roku



Skrūsvienojuma stingra pievilksana



Detaļas / iepakojuma utilizācija

1.3 Noteikumiem atbilstošs pielietojums

- Garāžas ruļļu vārti ir paredzēti vienīgi privātai lietošanai. Ja vēlaties vārtus izmantot komerciālajā sektorā, pirms tam pārbaudiet, vai spēkā esošie nacionālie un starptautiskie priekšraksti šāda veida pielietojumu pieļauj.
- Ruļļu režģis ir paredzēts vienīgi caurbrauktuves ailu noslēgšanai komerciālajā un privātajā sektorā. Ruļļu režģi drīkst darbināt instruetas personas.
- Ruļļu vārti / ruļļu režģis ir piemērots ekspluatācijai ārpus telpām, tas atveras un aizveras vertikāli.

1.4 Vispārēji drošības norādījumi

- Vārtu kustības zonu vienmēr uzturiet brīvu. Pārliecinieties, ka vārtu darbināšanas laikā to kustības zonā neatrodas cilvēki, īpaši bērni, vai priekšmeti.
- Ar vārtu palīdzību necelt ne cilvēkus, ne priekšmetus.

- Neizmainiet vai nedemontējiet nevienu detaļu! Tādējādi Jūs varat deaktivizēt svarīgu drošības detaļu darbību. Izmantojiet vienīgi ruļļu vārtiem / ruļļu režģim pielāgotas oriģinālās detaļas.
- Aizsargājiet vārtus no stipras iedarbības un kodīgiem līdzekļiem, piemēram, no salptra reakcijām, ko rada akmeņi vai java, skābēm, sārmiem, kaisāmā sāls, stipras iedarbības krāsām vai blīvēšanas materiāliem.
- Nodrošiniet pietiekamu ūdens noteci un ventilāciju (žūšanu) vadības sliežu apakšējā nodalījumā.
- Vārtu darbība vēja iedarbības dēļ var tikt apdraudēta.

2 Montāža un ekspluatācijas sākšana

2.1 Drošības norādījumi

| ⚠ BRĪDINĀJUMS | |
|--|--|
| Savainošanās risks | |
| Montāžas laikā pastāv risks gūt miesas bojājumus. Ņemiet vērā šādus norādījumus: | |
| | ▶ Nēsājiet aizsargbrilles un aizsargapavus. |
| | ▶ Atbilstoši konstrukcijas specifikai pārbaudiet piegādes komplektā iekļauto stiprināšanas līdzekļu piemērotību. Izmantojiet tikai piemērotus stiprināšanas līdzekļus. |
| | ▶ Nostipriniet vārtus pret apgāšanos. |

| UZMANĪBU! | |
|---|--|
| Bojājuma nodarīšana izstrādājumam | |
| Ņemiet vērā šādus norādījumus: | |
| ▶ Montāžas izpildes laikā aizsargājiet vārtu detaļas, īpaši vārtu vētrni, no netīrumiem un bojājumiem. | |
| ▶ Ar 2 skrūvēm katrā pusē pie būvkonstrukcijas piestipriniet konsoles turētāju! | |
| ▶ Ar 6 vai attiecīgi 8 skrūvēm katrā pusē piestipriniet vadības sliedes. Pretējā gadījumā nevar tikt nodrošināta tehnisko datu plāksnītē norādītā pretestība pret vēja radītu slodzi. | |

2.2 Montāža

Garāžas ruļļu vārti

Garāžas ruļļu vārti var tikt uzstādīti no iekšpuses aiz ailes vai ailē. (**skatīt 1. līdz 10. att.**).

Ruļļu režģis (RR)

Ruļļu režģi no iekšpuses var iebūvēt aiz ailes, ailē un no ārpuses pirms ailes (**skatīt 20. līdz 30. att.**).

Visi dati attēlu sadaļā norādīti milimetros.

2.2.1 Skrūves izņemšana

- ▶ Izņemiet skrūvi no gultņa ieliktna astonkantu vārpstas garuma izlīdzināšanai.

Lai montāžu veiktu vienkārši un pareizi, rūpīgi izpildiet norādītās darbības!

2.3 Eksploatācijas sākšana

2.3.1 Vārtu stiepes atspere pārbaude (9.8./29.3. att.)

- ▶ Atveriet vārtus un aizveriet tos līdz brīvi izvēlētam augstumam. Vārtiem ir jāturas jebkurā pozīcijā.

⚠ IEVĒROT PIESARDZĪBU!

Vārtu stiepes atspere spriegojums

Vārtu stiepes atspere spriegošanas laikā neprofesionālas rīcības gadījumā pastāv miesas bojājumu gūšanas risks.

- ▶ Vārtu stiepes atspere spriegojuma noregulēšanu uzticiet tikai speciālistiem atbilstoši **9.8./29.3. att.**
- ▶ Pēc stiepes atspere spriegojuma noregulēšanas nostipriniet atspere turētājus ar atspere spraudņiem.

Ja vārti izteikti slīd uz leju:

- ▶ palieliniet stiepes atspere spriegojumu.

Ja vārti izteikti ceļas uz augšu:

- ▶ samaziniet stiepes atspere spriegojumu.

2.4 Vadība

⚠ BRĪDINĀJUMS

Atvēršana un aizvēršana

Vārtu kustības zonā pastāv miesas bojājumu gūšanas risks.

- ▶ Pārliecinieties, ka vārtu darbības laikā to kustības zonā neatrodas neviens cilvēks, īpaši bērns, vai priekšmeti.
- ▶ Vārtu atvēršanai un aizvēršanai izmantojiet vienīgi ārējo rokturi, rokas ķēdi vai pavelkamo trosi.
- ▶ Atvērtus vārtus vienmēr nostipriniet ar rokas ķēdi.

Veiciet vārtu darbības pārbaudes ciklu un pārbaudiet vārtus atbilstoši 3. nodaļai *Provjera i održavanje*. Ja ruļļu vārti/ruļļu režģis ir uzmontēts pareizi un pārbaudīts, tas virzās viegli, darbojas droši un ir vienkārši darbināms.

3 Provjera i održavanje

3.1 Drošības norādījumi

- ▶ Vismaz reizi gadā atbilstoši šīs instrukcijas norādījumiem uzticiet speciālistam veikt vārtu pārbaudi un apkopi.

⚠ BRĪDINĀJUMS

Vārtu kustība

Vārtu kustības zonā pastāv miesas bojājumu gūšanas risks.

- ▶ Pārliecinieties, ka vārtu darbības laikā to kustības zonā neatrodas neviens cilvēks, īpaši bērns, vai priekšmeti.
- ▶ Funkcionālas detaļas, īpaši detaļas ar drošības funkciju, drīkst nomainīt tikai speciālisti.

3.2 Vārtu stāvokļa pārbaude

- ▶ Veicot vizuālu apskati, pārbaudiet vārtu vispārējo stāvokli, pievēršot uzmanību tam, vai netrūkst nevienas detaļas un drošības mehānisma, kā arī pārbaudiet to stāvokli un efektivitāti.
- ▶ Pārbaudiet, vai neviena no stiprinājuma vietām nav izregulējusies. Vajadzības gadījumā pievelciet skrūves.

3.3 Vārtu stiepes atspere spriegojuma pārbaude

Skat. 2. nodaļu *Montāža un eksploatācijas sākšana*.

3.4 Vārtu stiepes atspere nomainīšana

- ▶ Pēc apm. 20000 vārtu darbības cikliem lieciet speciālistam nomainīt vārtu stiepes atspere.
- To nepieciešams veikt, ja:

| Vārtu darbināšanas reizes dienā | Laika posms |
|---------------------------------|------------------|
| līdz 5 reizēm | ik pēc 12 gadiem |
| 6 – 10 | ik pēc 7 gadiem |
| 11 – 15 | ik pēc 4 gadiem |
| 16 – 35 | ik pēc 2 gadiem |
| vairāk kā 35 reizes | reizi gadā |

3.5 Piespiedējruļļa, virzošā ruļļa un metāla trošu pārbaude

- ▶ Notīriet piespiedējruļļi, virzošo ruļļi un aizbīdņi.
- ▶ Pārbaudiet ruļļu nodiluma pakāpi. Stipra nolietojuma vai bojājumu gadījumā uzticiet ruļļu nomainīšanu speciālistam.
- ▶ Ieeļļojiet virzošā ruļļa aizbīdņi ar piemērotu tirdzniecībā pieejamas smērēļļas (skat. **9.6./28.8. att.**).
- ▶ Pārbaudiet, vai metāla trosēs nav plīsumu vai bojājumu. Bojāto metāla trošu nomainīšanu uzticiet speciālistam.

3.6 Kēdes spriegojuma pārbaude

- ▶ Atbilstoši **5.2./10.3. attēlam** pārbaudiet kēdes spriegojumu. Vajadzības gadījumā noregulējiet kēdes spriegojumu, veicot kēdes korpusa pielāgošanu.

3.7 Piederumi

- Izmantojiet vienīgi ruļļu vārtiem/ruļļu režģim pielāgotas oriģinālās detaļas, lai nodrošinātu augstu veiktspējas līmeni attiecībā uz kvalitāti, drošumu un ilgtspējīgumu.
- Montāžas izlīdzināšanas komplekts ir pieejams pēc izvēles (**1.1b/20.1b att.**).
- Izmantojiet tikai ruļļu vārtiem/ruļļu režģim sertificētu piedziņu atbilstoši standartam EN 13241-1. Turklāt ievērojiet piedziņas ražotāja sniegtos atsevišķos norādījumus par iekārtas montāžu un vadību. Deaktivizējiet slēgmehānismu.

4 Tirīšana un kopšana

Ruļļu vārtu/ruļļu režģa konstrukcija atbilst mūsdienu tehnoloģiju standartiem. Iespiedumi un noberzumi, īpaši pie augšējiem profiliem, ir saistīti ar konstrukcijas īpatnībām un ir nenovēršami. Tie nevar kalpot par iemeslu sūdzības iesniegšanai.

- ▶ Regulāri notīriet netīrumus, lai novērstu palielināta noberzuma rašanos.

4.1 Vārtu vērtne

- ▶ Vārtu virsmu tīrīšanai izmantojiet tīru ūdeni, mīkstu sūkli un neitrālas iedarbības neabrazīvu tīrīšanas līdzekli.

4.2 Slēdzene

- ▶ Profila cilindru kopšanai izmantojiet tikai specializētājās tirdzniecības vietās pieejamus speciālos kopšanas līdzekļus.

Neizmantojiet eļļu vai grafitu.

4.3 Tehnisko datu plāksnīte

- ▶ Notīriet tehnisko datu plāksnīti.

Tajā norādītajiem datiem vienmēr būtu jābūt skaidri salasāmiem.

5 Palīdzība darbības traucējumu gadījumā

Ja vārti virzās smagnēji vai ir radušies citi traucējumi:



- ▶ Pārbaudiet visas funkcionālās detaļas. Šim nolūkam ņemiet vērā 3. nodaļu, *Provjera i održavanje*.
- ▶ Neskaidrību gadījumā vērsieties pie speciālista.

6 Demontāža

Vārtu demontāžu un noteikumiem atbilstošu utilizāciju uzticiet speciālistam.

Pregled sadržaja

| | | |
|----------|--|-----------|
| 1 | ⚠ Napomene o sigurnosti..... | 87 |
| 1.1 | Stručnjaci..... | 87 |
| 1.2 | Korištena upozorenja i oznake | 87 |
| 1.3 | Pravilno korištenje | 88 |
| 1.4 | Opće napomene o sigurnosti | 88 |
| 2 | Montaža i pokretanje..... | 88 |
| 2.1 | Napomene o sigurnosti | 88 |
| 2.2 | Montaža..... | 88 |
| 2.2.1 | Ukloniti vijke..... | 88 |
| 2.3 | Pokretanje..... | 88 |
| 2.3.1 | Provjera vlačnih opruga vrata (slika 9.8 / 29.3)..... | 88 |
| 2.4 | Rukovanje | 89 |
| 3 | Provjera i održavanje..... | 89 |
| 3.1 | Napomene o sigurnosti | 89 |
| 3.2 | Provjera stanja vrata | 89 |
| 3.3 | Provjera zategnutosti vlačnih opruga vrata | 89 |
| 3.4 | Obnavljanje vlačnih opruga vrata | 89 |
| 3.5 | Provjeriti potisak, skretnicu i čelično uže..... | 89 |
| 3.6 | Provjera zategnutosti lanca | 89 |
| 3.7 | Oprema..... | 89 |
| 4 | Čišćenje i održavanje | 89 |
| 4.1 | Zavjesa vrata | 89 |
| 4.2 | Brava | 89 |
| 4.3 | Tipska pločica..... | 89 |
| 5 | Pomoć pri smetnjama u funkciji..... | 89 |
| 6 | Demontaža | 89 |

| | | | |
|--|--|-------|------------|
|  |  | | 106 |
|  |  | | 131 |

Pobrinite se da ova uputa ostane kod korisnika vrata!

Pažljivo pročitajte i slijedite ove upute.

Tu ćete naći važne informacije vezane za montažu, pogon te odgovarajuće servisiranje i održavanje rolo vrata / rolo rešetke.

Pažljivo sačuvajte ovu uputu i jamstvenu knjižicu.

Unesite serijski broj (vidi tipsku pločicu).

Serijski br.:

1 ⚠ Napomene o sigurnosti




Šteta uzrokovana nepoštovanjem ove upute i napomena o sigurnosti proizvođača oslobađaju obveze jamstva.

1.1 Stručnjaci

Montažu, pokretanje i održavanje vrši stručna osoba (kompetentna osoba sukladno EN 12635) u skladu s ovom uputom. Pri tome treba poštovati EN 12604 i EN 12635 norme.

1.2 Korištena upozorenja i oznake

Posebne napomene o sigurnosti nalaze se na pojedinim važnim mjestima. Označene su oznakama i riječima koje slijede.

| | |
|---|---|
|  | Opći simbol upozorenja označava opasnost, koja može prouzročiti ozljede ili smrt . |
|  | UPOZORENJE |
| | Označava opasnost koja može prouzrokovati teške ozljede ili smrt. |
|  | OPREZ |
| | Označava opasnost koja može prouzrokovati lakše i srednje teške ozljede. |
| | Pažnja |
| | Označava opasnost koja može oštetiti ili uništiti proizvod . |



važna napomena za izbjegavanje materijalne štete



dopušteni raspored ili djelatnost



nedopušteni raspored ili djelatnost



vidi tekst (npr. točku 2.2.1)



vidi slikovni prilog (npr. točku 2.1)

Ako nije drugačije navedeno, prosljeđivanje i umnožavanje ovih dokumenata te korištenje i objavljivanje njihovih sadržaja nije dopušteno. U suprotnom podliježete plaćanju odštete. Pridržano pravo na unos patenta, uputa za korištenje ili uzoraka po izboru. Pridržano pravo izmjena.



opasnost od udara



opcionalni dijelovi



garažna rolo vrata



rolo rešetka



građevinski dio, polako



provjerite



rukom čvrsto zategnuti vijčani spoj



čvrsto zategnuti vijčani spoj



uklanjanje građevinskih dijelova / pakiranja

1.3 Pravilno korištenje

- Garažna rolo vrata namijenjena su korištenju u privatne svrhe. Ukoliko vrata želite postaviti u gospodarske prostorije prethodno provjerite dopuštaju li takvu namjenu važeći nacionalni i međunarodni propisi.
- Rolo rešetka predviđena je isključivo za zatvaranje prolaza u gospodarskim i privatnim objektima. Rolo rešetkom smiju upravljati samo upućene osobe.
- Rolo vrata / rolo rešetka prikladna je za zatvaranje vanjskih otvora budući da se otvara i zatvara okomito.

1.4 Opće napomene o sigurnosti

- Područje kretanja vrata uvijek mora biti slobodno. Pazite da se za vrijeme rada vrata u njihovoj blizini ne nalaze ljudi, posebice djeca ili predmeti.
- Ni u kom slučaju ne podižite vratima osobe ili predmete.
- Ne mijenjajte niti uklanjajte pojedine dijelove! Time bi mogli izbaciti iz funkcije važne zaštitne elemente! Koristite isključivo originalne dijelove koji su usklađeni s rolo vratima / rolo rešetkom.
- Zaštitite vrata od agresivnih i nagrizajućih sredstava, poput primjerice reakcija salitre iz kamena ili žbuke, kiselina, lužine, soli za posipanje cesta, agresivnih premaza ili izolacijskih materijala.

- Pobrinite se za dovoljno oticanje vode i zračenje (sušenje) u donjem dijelu vodilica.
- Pokretanje vrata pod udarima vjetra može biti opasno.

2 Montaža i pokretanje

2.1 Napomene o sigurnosti

⚠ UPOZORENJE

Opasnost od ozljeda!

Opasnost od ozljeda pri montaži. Pazite na sljedeće:



- ▶ Nosite zaštitne naočale i zaštitne rukavice.



- ▶ Provjerite da li isporučena pričvršćenja odgovaraju građevinskim okolnostima. Koristite samo odgovarajuća pričvršćenja.
- ▶ Vrata osigurajte od pada.

PAŽNJA

Oštećenje proizvoda

Pazite na sljedeće:

- ▶ Za vrijeme montaže zaštitite dijelove vrata, a posebice krilo vrata, od onečišćenja i oštećenja.
- ▶ Držače konzole pričvrstite sa 2 vijka na svaku stranu objekta.
- ▶ Vodilice sa svake strane pričvrstite sa po 6 odnosno 8 vijaka. U suprotnom neće biti postignuta otpornost na udare vjetra navedena na tipskoj pločici.

2.2 Montaža

Garažna rolo vrata

Garažna rolo vrata mogu se ugraditi iznutra iza otvora ili u otvor (vidi **slike 1** do **10**).

Rolo rešetka (RG)

Rolo rešetka može se ugraditi iznutra iza otvora, u otvor i izvana ispred otvora (vidi **slike 20** do **30**).

Sve mjere dane su u slikovnom dijelu u mm.

2.2.1 Ukloniti vijke

- ▶ Uklonite vijak iz ležišta kako biste izjednačili dužinu šestokutnog valjka.

Za jednostavnu i sigurnu montažu pažljivo provedite radne korake!

2.3 Pokretanje

2.3.1 Provjera vlačnih opruga vrata

(slika 9.8 / 29.3)

- ▶ Otvorite vrata i ponovo ih zatvorite do željene visine. Vrata se moraju zaustaviti u svakom položaju.

⚠ OPREZ

Zategnutost vlačnih opruga vrata

Kod nestručnog rukovanja vlačnim oprugama vrata postoji opasnost od ozljeda.

- ▶ Zategnutost vlačnih opruga vrata podešava samo stručno osposobljena osoba, prema **slici 9.8 / 29.3**.

- ▶ Nakon podešavanja zategnutosti opruga osigurajte držač opruga sa klinom za opruge.

Ako vrata vidljivo kližu:

- ▶ Pojačajte zategnutost opruga.

Ako se vrata vidljivo povlače prema gore:

- ▶ Smanjite zategnutost opruga.

2.4 Rukovanje

⚠ UPOZORENJE

Otvaranje i zatvaranje

U području kretanja vrata postoji opasnost od ozljeda.

- ▶ Pazite da se tijekom kretanja vrata u njihovoj blizini ne nalaze ljudi, posebice djeca, ili predmeti.
- ▶ Vrata otvarajte i zatvarajte smo pomoću vanjske ručke, unutarnje ručke, poteznog lanca ili poteznog užeta.
- ▶ Otvorena rolo vrata uvijek osigurajte lancem.

Izvršite probni rad i vrata provjerite sukladno

poglavlju 3, *Provjera i održavanje*.

Kad su rolo vrata odnosno kada je rolo rešetka stručno montirana i provjerena ona se besprijekorno kreću, sigurna su i jednostavna za upravljanje.

3 Provjera i održavanje

3.1 Napomene o sigurnosti

- ▶ Provjeru i održavanje u skladu s ovom uputom vrši stručna osoba barem svakih pola godine.

⚠ UPOZORENJE

Kretanje vrata

U području kretanja vrata postoji opasnost od ozljeda.

- ▶ Uvjerite se da se tijekom kretanja vrata u njihovoj blizini ne nalaze ljudi, posebice djeca, ili predmeti.
- ▶ Funkcijske dijelove, a posebno sigurnosne elemente mijenja isključivo stručno osposobljena osoba.

3.2 Provjera stanja vrata

- ▶ Pregledajte opće stanje vrata, svih dijelova i sigurnosnih uređaja i utvrdite njihovo stanje i djelotvornost.
- ▶ Prekontrolirajte da li su sva pričvršćenja čvrsta. Po potrebi pritegnite vijke.

3.3 Provjera zategnutosti vlačnih opruga vrata

Pogledajte poglavlje 2, *Montaža i pokretanje*.

3.4 Obnavljanje vlačnih opruga vrata

- ▶ Vlačne opruge obnavlja stručna osoba nakon oko 20000 ciklusa vrata.

To je nužno kod:

| Dnevno korištenje vrata | Vremenski period |
|-------------------------|------------------|
| do 5 puta | sve 12 godina |
| 6 – 10 | sve 7 godina |
| 11 – 15 | sve 4 godine |
| 16 – 35 | sve 2 godine |
| preko 35 | svake godine |

3.5 Provjeriti potisak, skretnicu i čelično uže.

- ▶ Očistite potisne valjke, skretnicu i zavoranj.
- ▶ Provjerite da li su kotačići istrošeni. Stručna osoba zamijenit će kotačiće ako su isti istrošeni ili oštećeni.
- ▶ Podmažite zavoranj skretnice s malo uobičajenog ulja za podmazivanje (vidi **sliku 9.6 / 28.8**).
- ▶ Provjerite da li je čelično uže raspucano ili oštećeno. Oštećeno čelično uže zamijenit će stručna osoba.

3.6 Provjera zategnutosti lanca

- ▶ Zategnutost lanca provjerite prema **slici 5.2 / 10.3**. Po potrebi podesite zategnutost lanca namještanjem kućišta lanca.

3.7 Oprema

- Kako biste povećali kvalitetu, sigurnost i trajnost, koristite isključivo originalne dijelove usklađene s rolo vratima / rolo rešetkom.
- Set za ujednačavanje prilikom montaže možete naručiti zasebno (**slika 1.1b / 20.1b**).
- Koristite motor koji je odobren za rolo vrata / rolo rešetku u skladu s normom EN 13241-1. Pritom uvažite i zasebne upute za montažu i upravljanje koje prilaže proizvođač motora. Onemogućite zaključavanje.

4 Čišćenje i održavanje

Konstrukcija rolo vrata / rolo rešetke u skladu je sa suvremenim stupnjem tehnike. Pritisak i trošenje, posebice gornjih profila, neizbježno je. To nije povod reklamaciji.

- ▶ Redovito uklanjajte prljavštinu kako biste izbjegli oštećivanje.

4.1 Zavjesa vrata

- ▶ Površinu vrata očistite vodom, mekanom spužvom i neutralnim, blagim sredstvom za čišćenje.

4.2 Brava

- ▶ Koristite isključivo specijalizirano sredstvo za održavanje profilnog cilindra koje ćete naći u specijaliziranoj trgovini. Ne koristite ulje ni grafit.

4.3 Tipska pločica

- ▶ Očistite tipsku pločicu. Ona uvijek mora biti čitka.

5 Pomoć pri smetnjama u funkciji

Kod teške pokretljivosti ili drugih smetnji:

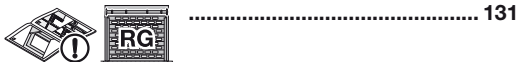
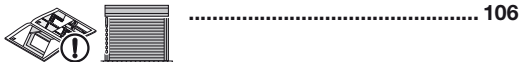
- ▶ Provjerite sve funkcijske dijelove. Pritom uvažite poglavlje 3, *Provjera i održavanje*.
- ▶ U slučaju nejasnoća molimo obratite se stručnoj osobi.

6 Demontaža

Vrata demontira i uklanja stručna osoba.

Sadržaj

| | | |
|----------|--|-----------|
| 1 | ⚠ Sigurnosne napomene | 90 |
| 1.1 | Stručne osobe | 90 |
| 1.2 | Korišćena upozorenja i simboli | 90 |
| 1.3 | Upotreba u skladu sa namenom | 91 |
| 1.4 | Opšta sigurnosna uputstva | 91 |
| 2 | Montaža i puštanje u rad | 91 |
| 2.1 | Sigurnosne napomene | 91 |
| 2.2 | Montaža | 91 |
| 2.2.1 | Uklanjanje vijka | 91 |
| 2.3 | Puštanje u rad | 92 |
| 2.3.1 | Provera zategnutosti zateznih opruga na vratima (slika 9.8/29.3) | 92 |
| 2.4 | Rukovanje | 92 |
| 3 | Provera i održavanje | 92 |
| 3.1 | Sigurnosne napomene | 92 |
| 3.2 | Provera stanja vrata | 92 |
| 3.3 | Provera zategnutosti zateznih opruga na vratima | 92 |
| 3.4 | Zamena zateznih opruga na vratima | 92 |
| 3.5 | Provera pritiskog kotura, koturače i žičane sajle | 92 |
| 3.6 | Provera zategnutosti lanca | 92 |
| 3.7 | Dodatna oprema | 92 |
| 4 | Pranje i nega | 92 |
| 4.1 | Zastor | 92 |
| 4.2 | Brava | 93 |
| 4.3 | Tablica sa oznakom tipa | 93 |
| 5 | Pomoć pri smetnjama u radu | 93 |
| 6 | Demontaža | 93 |



Pobrinete se da ovo uputstvo ostane kod korisnika vrata!
Pročitajte i obratite pažnju na ovo uputstvo!

Uputstvo vam pruža važne informacije za bezbednu montažu, rad i za stručno negovanje i održavanje rolo vrata / rolo rešetke.

Pažljivo sačuvajte ovo uputstvo i garancijski list zajedno. Unesite serijski br. (pogledati tablicu sa oznakom tipa).
Serijski br.:

1 ⚠ Sigurnosne napomene

Štete nastale usled nepoštovanja ovog uputstva i sigurnosnih uputstava, oslobađaju proizvođača od obaveze odgovornosti.

1.1 Stručne osobe

Neka vam montažu, puštanje u rad i održavanje sprovede stručna osoba (kompetentna osoba prema EN 12635) u skladu sa ovim uputstvom. Pri tome se mora obratiti pažnja na zahteve iz normi EN 12604 i EN 12635.

1.2 Korišćena upozorenja i simboli

Specijalna sigurnosna uputstva se nalaze na dotičnim važnim mestima. Ona su označena sa sledećim simbolima i rečima.

| | |
|--|---|
| | Opšti simbol upozorenja označava opasnost, koja može da dovede do povređivanja ili smrti . |
| | UPOZORENJE |
| | Označava opasnost, koja može da dovede do smrti ili teških povreda. |
| | OPREZ |
| | Označava opasnost, koja može da dovede do lakih ili srednje teških povreda. |
| | PAŽNJA |
| | Označava opasnost, koja može da dovede do oštećenja ili uništenja proizvoda . |



Važna napomena radi sprečavanja materijalne štete



Dozvoljeni redosled ili radovi



Nedozvoljeni redosled ili radovi



Pogledati tekstualni deo (npr. tačka 2.2.1)



Vidi slikovni deo (npr. tačka 2.1)

Dalje prenošenje kao i umnožavanje ovog dokumenta, iskorišćavanje i saopštavanje njegovog sadržaja je zabranjeno, ukoliko drugačije nije izričito odobreno. Suprotni postupci obavezuju na naknadu štete.

Sva prava su zadržana za slučaj upisivanja patenta, upotrebe uzoraka ili dizajn uzoraka. Zadržana prava na promene.

| | |
|---|-----------------------------------|
|  | Opasnost od udarca |
|  | Opcionalni delovi |
|  | Garažna rolo vrata |
|  | Rolo rešetka |
|  | Spori deo |
|  | Proveriti |
|  | Čvrsto zategnuti rukom |
|  | Čvrsto pritegnuti navojne spojeve |
|  | Zbrinjavanje delova / pakovanja |

1.3 Upotreba u skladu sa namenom

- Garažna rolo vrata su isključivo predviđena za privatnu upotrebu. Ako vrata želite da koristite u industrijskom području, onda prvo proverite da li važeći nacionalni i internacionalni propisi to i dozvoljavaju.
- Rolo rešetka je isključivo predviđena za zatvaranje prolaza u industrijskom i privatnom području. Korišćenje rolo rešetke je dozvoljeno samo obučanim osobama.
- Rolo vrata / rolo rešetka su pogodni za spoljnu upotrebu, jer se otvaraju i zatvaraju vertikalno.




1.4 Opšta sigurnosna uputstva

- Držite uvek slobodnim područje kretanja vrata. Pobrinite se da se za vreme podizanja i spuštanja vrata u njihovom području kretanja ne nalaze osobe, a pogotovo ne deca niti predmeti.
- Ni u kom slučaju ne podižite vratima osobe i / ili predmete.
- Ne modifikujte ili uklanjajte nikakve delove! Time možete da stavite van funkcije važne sigurnosne delove. Koristite isključivo originalne delove koji su usklađeni sa rolo vratima / rolo rešetke.
- Zaštite vrata od agresivnih sredstava koji nagrizaju,

- Kao n.pr. azotnih reakcija kamena ili maltera, kiselina, soli za posipanje, sredstva za bojenje koja deluju agresivno ili dihtung materijali.
- Pobrinite se da ima dovoljan odliv vode i da ima dovoljna ventilacija (sušenje) u donjem području vođica.
- Puštanje u rad vrata pod uticajem vetra može biti opasno.

2 Montaža i puštanje u rad

2.1 Sigurnosne napomene

|  UPOZORENJE | |
|--|--|
| Opasnost od povrede Prilikom montaže postoji opasnost od povrede. Obratite pažnju na sledeća uputstva: | |
|  | ▶ Nosite zaštitne naočare i zaštitne rukavice. |
|  | ▶ Proverite da li isporučena pričvrсна sredstva odgovaraju građevinskim prilikama. Koristite samo pogodna sredstva za fiksiranje. |
| | ▶ Osigurajte vrata od padanja. |
| PAŽNJA | |
| Oštećenje proizvoda Obratite pažnju na sledeća uputstva: | |
| | ▶ Tokom montaže zaštitite delove vrata, a naročito zastor od prljavštine i oštećenja. |
| | ▶ Pričvrstite držače konzole sa 2 vijka po strani na građevinskom objektu! |
| | ▶ Pričvrstite vođicu sa 6 odn. 8 vijaka po strani. U suprotnom ne može se garantovati pritisak vetra naveden na tablici sa oznakom tipa. |

2.2 Montaža

Garažna rolo vrata

Garažna rolo vrata se mogu ugraditi sa unutrašnje strane iza otvora ili u otvoru (vidi **sliku 1** do **slike 10**).

Rolo rešetka (RG)

Rolo rešetke se mogu ugraditi sa unutrašnje strane iza otvora, u otvoru i sa spoljne strane ispred otvora (vidi **sliku 20** do **slike 30**).

U slikovnom delu su sve mere izražene u milimetrima.

2.2.1 Uklanjanje vijka

- ▶ Uklonite vijak iz umetak ležaja za izjednačavanje dužine osmougaone osovine.

Sprovedite pažljivo radne korake za jednostavnu i bezbednu montažu!

2.3 Puštanje u rad

2.3.1 Provera zategnutosti zateznih opruga na vratima (slika 9.8 / 29.3)

- ▶ Otvorite i zatvorite ponovo vrata do željene visine. Vrata se moraju zadržati u svakoj poziciji.

OPREZ

Sila zatezanja zateznih opruga na vratima

Prilikom nestručnog rukovanja postoji opasnost od povrede posredstvom sile zatezanja na zateznim oprugama.

- ▶ Neka vam zategnutost zateznih opruga podešava isključivo stručno lice prema **slici 9.8 / 29.3**.
- ▶ Nakon podešavanja zategnutosti osigurajte držače opruga sa osiguračima.

Ukoliko se vrata značajno spuštaju naniže:

- ▶ povećajte zategnutost zateznih opruga.

Ukoliko se vrata značajno povlače naviše:

- ▶ smanjite zategnutost zateznih opruga.

2.4 Rukovanje

UPOZORENJE

Otvaranje i zatvaranje

U području kretanja vrata postoji opasnost od povrede.

- ▶ Pobrinite se da se za vreme podizanja i spuštanja vrata u njihovom području kretanja ne nalaze osobe, a pogotovo ne deca niti predmeti.
- ▶ Otvarajte i zatvarajte vrata isključivo pomoću spoljne ručke, unutrašnje ručke, lanca ili užeta.
- ▶ Uvek osigurajte otvorena vrata sa lancem.

Uvek osigurajte otvorena vrata sa lancem. 3, *Provera i održavanje*.

Kada su rolo vrata / rolo rešetke stručno montirana i proverena, onda imaju lak hod, sigurnost u radu i jednostavna su za upotrebu.

3 Provera i održavanje

3.1 Sigurnosne napomene

- ▶ Neka vam proveru i održavanje najmanje jednom godišnje izvrši stručna osoba u skladu sa ovim uputstvom!

UPOZORENJE

Kretanje vrata

U području kretanja vrata postoji opasnost od povrede.

- ▶ Pobrinite se da se za vreme podizanja i spuštanja vrata u njihovom području kretanja ne nalaze osobe, a pogotovo ne deca niti predmeti.
- ▶ Zamenu funkcijskih delova, a posebno sigurnosnih delova, smeju vršiti samo stručne osobe.

3.2 Provera stanja vrata

- ▶ Vizuelnom kontrolom proverite opšte stanje vrata, svih delova i zaštitnih uređaja na kompletnost, stanje i delotvornost.
- ▶ Kontrolišite sve tačke fiksiranja na pričvršćenost. Po potrebi pritegnite vijke.

3.3 Provera zategnutosti zateznih opruga na vratima

Pogledati poglavlje 2, *Montaža i puštanje u rad*.

3.4 Zamena zateznih opruga na vratima

- ▶ Neka vam nakon oko 20000 otvaranja i zatvaranja vrata stručna osoba izvrši zamenu zateznih opruga. To je potrebno kod otprilike:

| Otvaranja i zatvaranja vrata na dan | Period |
|-------------------------------------|-----------------|
| do 5 puta | svake 12 godine |
| 6 – 10 | svake 7 godine |
| 11 – 15 | svake 4 godine |
| 16 – 35 | svake 2 godine |
| preko 35 puta | godišnje |

3.5 Provera pritiskog kotura, koturače i žičane saje

- ▶ Očistite pritiskne koture, koturaču i klin.
- ▶ Proverite točkice na habanje. Neka vam stručna osoba zameni točkice prilikom jake istrošenosti ili jakog oštećenja.
- ▶ Podmažite klin koturače pomoću jedne kapi uobičajenog ulja za podmazivanje (vidi **sliku 9.6 / 28.8**).
- ▶ Proverite žičanu saju na oštećenja ili mesta kidanja. Neka vam zameni stručna osoba pokvarenu žičanu saju.

3.6 Provera zategnutosti lanca

- ▶ Kontrolišite zategnutost lanca u skladu sa **slikom 5.2 / 10.3**. Po potrebi podesite zategnutost lanca tako što ćete pomeriti kućište lanca.

3.7 Dodatna oprema

- Koristite isključivo originalne delove koji su usklađeni za rolo vrata / rolo rešetke, da biste osigurali visok nivo performansi, bezbednost, pouzdanost i dugotrajnost.
- U opciji imate na raspolaganju montažni set za izjednačavanje (**slika 1.1b / 20.1b**).
- Koristite isključivo motor koji je odobren za rolo vrata / rolo rešetke prema EN 13241-1. Pri tome obratite pažnju na separatna uputstva za montažu i upotrebu od proizvođača motora. Stavite zaključavanje van funkcije.

4 Pranje i nega

Konstrukcija rolo vrata / rolo rešetke odgovara današnjem stanju tehnike. Mesta pritiskanja i habanja, naročito u gornjim profilima, su uslovljena konstrukcijom i neizbežna. To nije razlog za reklamaciju.

- ▶ Uklanjajte redovno prljavštinu da biste sprečili povećano habanje.

4.1 Zastor

- ▶ Očistite površine vrata sa čistom vodom, mekim sunderom i sa neutralnim sredstvom za čišćenje bez abrazivnih sredstava.

4.2 Brava

- ▶ Koristite samo specijalna sredstva za održavanje profilnog cilindra kupljena u specijalizovanim prodavnicama.

Nemojte upotrebljavati ulje ili grafit.

4.3 Tablica sa oznakom tipa

- ▶ Očistite tablu na kojoj je označen tip. Ona mora uvek biti jasno čitljiva.

5 Pomoć pri smetnjama u radu

Prilikom teškog hoda ili ostalih smetnji:

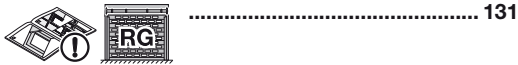
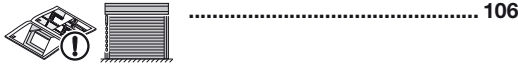
- ▶ Proverite sve funkcijske delove. U tu svrhu obratite pažnju na poglavlje 3, *Provera i održavanje*.
- ▶ Ukoliko imate neke nejasnoće obratite se stručnoj osobi.

6 Demontaža

Neka vam stručna osoba demontira i stručno zbrine vrata.

Πίνακας περιεχομένων

| | | |
|-------|---|-----------|
| 1 |  Υποδείξεις ασφαλείας..... | 94 |
| 1.1 | Ειδικοί..... | 94 |
| 1.2 | Χρησιμοποιούμενες προειδοποιήσεις και σύμβολα..... | 94 |
| 1.3 | Ενδεδειγμένη χρήση..... | 95 |
| 1.4 | Γενικές υποδείξεις ασφαλείας..... | 95 |
| 2 | Συναρμολόγηση και έναρξη λειτουργίας..... | 95 |
| 2.1 | Υποδείξεις ασφαλείας..... | 95 |
| 2.2 | Συναρμολόγηση..... | 96 |
| 2.2.1 | Αφαιρέστε τη βίδα..... | 96 |
| 2.3 | Έναρξη λειτουργίας..... | 96 |
| 2.3.1 | Έλεγχος τάσης ελατηρίου έλξης πόρτας (εικόνα 9.8 / 29.3)..... | 96 |
| 2.4 | Χειρισμός..... | 96 |
| 3 | Έλεγχος και συντήρηση..... | 96 |
| 3.1 | Υποδείξεις ασφαλείας..... | 96 |
| 3.2 | Έλεγχος κατάστασης της πόρτας..... | 96 |
| 3.3 | Έλεγχος τάσης ελατηρίου έλξης πόρτας..... | 96 |
| 3.4 | Αντικατάσταση ελατηρίων έλξης πόρτας..... | 96 |
| 3.5 | Έλεγχος ρολού πίεσης, ρολού με οδηγό κλίσης και συρματόσχοινο..... | 96 |
| 3.6 | Έλεγχος τάσης αλυσίδας..... | 97 |
| 3.7 | Εξαρτήματα..... | 97 |
| 4 | Καθαρισμός και φροντίδα..... | 97 |
| 4.1 | Κουρτίνα ρολού..... | 97 |
| 4.2 | Κλειδαριά..... | 97 |
| 4.3 | Πινακίδα κατασκευαστή..... | 97 |
| 5 | Βοήθεια σε περίπτωση βλαβών λειτουργίας..... | 97 |
| 6 | Αποσυναρμολόγηση..... | 97 |



Φροντίστε ώστε οι οδηγίες αυτές να βρίσκονται στην κατοχή του χειριστή της πόρτας!

Διαβάστε και τηρήστε αυτές τις οδηγίες!

Εδώ θα βρείτε σημαντικές πληροφορίες για την ασφαλή συναρμολόγηση και λειτουργία, καθώς και για τη σωστή φροντίδα και συντήρηση του κλειστού / δικτυωτού ρολού σας.

Φυλάξτε τις παρούσες οδηγίες και την εγγύηση μαζί.

Συμπληρώστε τον αριθμό σειράς

(βλ. πινακίδα κατασκευαστή).

Αρ. σειράς:

1  Υποδείξεις ασφαλείας

Ο κατασκευαστής δεν φέρει καμία ευθύνη για βλάβες, οι οποίες προκλήθηκαν εξαιτίας μη τήρησης αυτών των οδηγιών ή υποδείξεων ασφαλείας.

1.1 Ειδικοί

Αναθέστε την εκτέλεση της συναρμολόγησης, της έναρξης λειτουργίας και της συντήρησης σε κάποιον ειδικό (αρμόδιο άτομο κατά EN 12635) σύμφωνα με τις παρούσες οδηγίες. Θα πρέπει να πληρούνται οι απαιτήσεις των προτύπων EN 12604 και EN 12635.

1.2 Χρησιμοποιούμενες προειδοποιήσεις και σύμβολα

Ειδικές υποδείξεις ασφαλείας εμφανίζονται στα εκάστοτε σημαντικά σημεία. Επισημαίνονται με τα παρακάτω σύμβολα και λέξεις επισήμανσης.



Το γενικό σύμβολο προειδοποίησης επισημαίνει έναν κίνδυνο, ο οποίος μπορεί να οδηγήσει σε τραυματισμούς ή σε θάνατο.

 ΠΡΟΕΙΔΟΠΟΙΗΣΗ

Επισημαίνει έναν κίνδυνο, ο οποίος μπορεί να οδηγήσει σε θάνατο ή σε βαρύτατους τραυματισμούς.

 ΠΡΟΣΟΧΗ

Επισημαίνει έναν κίνδυνο, ο οποίος μπορεί να οδηγήσει σε μικρής ή μέτριας σοβαρότητας τραυματισμούς.

ΠΡΟΣΟΧΗ


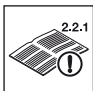
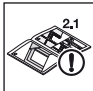

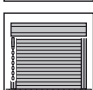


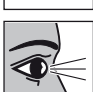



Επισημαίνει έναν κίνδυνο, ο οποίος μπορεί να οδηγήσει σε **βλάβη ή καταστροφή του προϊόντος.**



Σημαντική υπόδειξη για την αποφυγή υλικών ζημιών



Επιτρεπόμενη διάταξη ή ενέργεια

| | |
|---|------------------------------------|
|  | Μη επιτρεπόμενη διάταξη ή ενέργεια |
|  | Βλ. κείμενο (π.χ. σημείο 2.2.1) |
|  | Βλ. εικόνες (π.χ. σημείο 2.1) |
|  | Κίνδυνος πρόσκρουσης |
|  | Προαιρετικά εξαρτήματα |
|  | Γκαραζόπορτα ρολό |
|  | Δικτυωτό ρολό |
|  | Εξάρτημα αργά |
|  | Ελέγξτε |
|  | Σφίξτε τις βίδες με το χέρι |
|  | Σφίξτε καλά τις βίδες |
|  | Απορρίψτε το εξάρτημα / συσκευασία |

1.3 Ενδεδειγμένη χρήση




- Η γκαραζόπορτα ρολό προορίζεται αποκλειστικά για ιδιωτική χρήση. Αν επιθυμείτε να χρησιμοποιήσετε την πόρτα επαγγελματικά, ελέγξτε προηγουμένως αν επιτρέπουν τη χρήση αυτή οι κείμενες εθνικές και διεθνείς διατάξεις.
- Το δικτυωτό ρολό προορίζεται αποκλειστικά για το κλείσιμο ανοιγμάτων διέλευσης στον εμπορικό και ιδιωτικό τομέα. Ο χειρισμός του δικτυωτού ρολού θα πρέπει να γίνεται από καταρτισμένα άτομα.
- Το κλειστό / δικτυωτό ρολό προορίζεται για χρήση σε εξωτερικούς χώρους, ανοίγει και κλείνει κατακόρυφα.

1.4 Γενικές υποδείξεις ασφαλείας

- Διατηρείτε πάντα ελεύθερη την περιοχή κίνησης της πόρτας. Βεβαιωθείτε ότι κατά τη διάρκεια του χειρισμού της πόρτας δεν βρίσκεται κανένα άτομο, ιδιαίτερα παιδιά, ή αντικείμενο στην περιοχή κίνησης της πόρτας.
- Ποτέ μην σηκώνετε αντικείμενα ή / και άτομα με την πόρτα.
- Μην τροποποιείτε και μην απομακρύνετε κανένα εξάρτημα! Ειδάλλως, μπορεί να θέσετε εκτός λειτουργίας σημαντικό εξοπλισμό ασφαλείας. Χρησιμοποιείτε μόνο γνήσια εξαρτήματα στο κλειστό / δικτυωτό ρολό.
- Προστατεύστε την πόρτα από οξέα και καυστικά μέσα, όπως π.χ. αντιδράσεις νιτρικού νατρίου από λιθοδομές ή κονίαμα, οξέα, βάσεις, αλάτι για τον πάγο, υλικά χρωμάτων οξείας δράσης ή υλικό στεγανοποίησης.
- Φροντίστε για επαρκή αποστράγγιση του νερού και εξαερισμό (ξήρανση) στην κάτω περιοχή των οδηγών.
- Η λειτουργία της πόρτας ενδέχεται να είναι επικίνδυνη όταν φυσούν άνεμοι.

2 Συναρμολόγηση και έναρξη λειτουργίας

2.1 Υποδείξεις ασφαλείας

|  ΠΡΟΕΙΔΟΠΟΙΗΣΗ | |
|---|---|
| Κίνδυνος τραυματισμού | |
| Κατά τη συναρμολόγηση υπάρχει κίνδυνος τραυματισμού. Προσέξτε τις παρακάτω οδηγίες: | |
|  | ► Φοράτε προστατευτικά γυαλιά και γάντια. |
|  | ► Ελέγξτε την καταλληλότητα των παρεχόμενων μέσων στερέωσης για τα υπάρχοντα δομικά στοιχεία. Χρησιμοποιείτε μόνο κατάλληλα μέσα στερέωσης. |
| | ► Ασφαλίστε την πόρτα έναντι πτώσης. |

| ΠΡΟΣΟΧΗ | |
|--------------------------------|--|
| Βλάβες προϊόντος | |
| Προσέξτε τις παρακάτω οδηγίες: | |
| ► | Προστατεύετε τα εξαρτήματα της πόρτας, ιδίως την κουρτίνα ρολού, κατά τη διάρκεια της συναρμολόγησης από ακαθαρσίες και ζημιές. |
| ► | Στερεώστε τις βάσεις βραχιόνων με 2 βίδες σε κάθε πλευρά στο δομικό στοιχείο. |
| ► | Στερεώστε τους οδηγούς με 6 ή 8 βίδες σε κάθε πλευρά. Διαφορετικά δεν μπορεί να διασφαλιστεί το φορτίο ανέμου που αναφέρεται στην πινακίδα κατασκευαστή. |

2.2 Συναρμολόγηση

Γκαραζόπορτα ρολό

Η γκαραζόπορτα ρολό μπορεί να τοποθετηθεί από μέσα πίσω από το άνοιγμα ή μέσα στο άνοιγμα (βλέπε **εικόνα 1** έως **εικόνα 10**).

Δικτυωτό ρολό (RG)

Το δικτυωτό ρολό μπορεί να τοποθετηθεί από μέσα πίσω από το άνοιγμα, μέσα στο άνοιγμα και από έξω μπροστά από το άνοιγμα (βλέπε **εικόνα 20** έως **εικόνα 30**).

Όλα τα στοιχεία διαστάσεων στις εικόνες είναι σε mm.

2.2.1 Αφαιρέστε τη βίδα

▶ Αφαιρέστε τη βίδα από το κουζινέτο για την εξομοίωση του μήκους του οκταγωνικού άξονα.

Για σωστή και ασφαλή συναρμολόγηση εκτελείτε προσεκτικά τα βήματα εργασίας!

2.3 Έναρξη λειτουργίας

2.3.1 Έλεγχος τάσης ελατηρίου έλξης πόρτας (εικόνα 9.8 / 29.3)

▶ Ανοίξτε την πόρτα και κλείστε την ξανά έως ένα τυχαίο ύψος. Η πόρτα πρέπει να σταματάει σε οποιοδήποτε σημείο.

⚠ ΠΡΟΣΟΧΗ

Έλεγχος τάσης ελατηρίου έλξης πόρτας

Εξαιτίας της τάσης του ελατηρίου έλξης της πόρτας σε περίπτωση μη ενδεδειγμένης χρήσης υπάρχει κίνδυνος ατυχήματος.

- ▶ Αναθέστε τη ρύθμιση της τάσης ελατηρίου έλξης της πόρτας μόνο σε κάποιον ειδικό σύμφωνα με την **εικόνα 9.8 / 29.3**.
- ▶ Μετά τη ρύθμιση της τάσης του ελατηρίου έλξης ασφαλίστε το συγκρατητήρα του ελατηρίου με κοπίλιες ασφάλισης.

Αν η πόρτα κρεμάει εμφανώς προς τα κάτω:

▶ Αυξήστε την τάση του ελατηρίου έλξης.

Αν η πόρτα τραβιέται εμφανώς προς τα επάνω:

▶ Μειώστε την τάση του ελατηρίου έλξης.

2.4 Χειρισμός

⚠ ΠΡΟΕΙΔΟΠΟΙΗΣΗ

Άνοιγμα και κλείσιμο

Στην περιοχή κίνησης της πόρτας υπάρχει κίνδυνος τραυματισμού.

- ▶ Βεβαιωθείτε ότι κατά τη διάρκεια του χειρισμού της πόρτας δεν βρίσκεται κανένα άτομο, ιδιαίτερα παιδιά, ή αντικείμενο στην περιοχή κίνησης της πόρτας.
- ▶ Ανοίγετε και κλείνετε την πόρτα μόνο από την εξωτερική λαβή, την εσωτερική λαβή, την αλυσίδα χειροκίνησης ή το σχοινί έλξης.
- ▶ Ασφαλίστε το ανοιχτό ρολό πάντα με την αλυσίδα χειροκίνησης.

Διεξάγετε μια δοκιμή και ελέγξτε την πόρτα σύμφωνα με το κεφάλαιο 3, *Έλεγχος και συντήρηση*.

Εφόσον συναρμολογηθεί και ελεγχθεί από ειδικό, το κλειστό / δικτυωτό ρολό είναι ευκίνητο, ασφαλές και εύκολο στο χειρισμό.

3 Έλεγχος και συντήρηση

3.1 Υποδείξεις ασφαλείας

▶ Αναθέτετε τον έλεγχο και τη συντήρηση της πόρτας τουλάχιστον μία φορά ετησίως σε έναν ειδικό σύμφωνα με αυτές τις οδηγίες.

⚠ ΠΡΟΕΙΔΟΠΟΙΗΣΗ

Κίνηση πόρτας

Στην περιοχή κίνησης της πόρτας υπάρχει κίνδυνος τραυματισμού.

- ▶ Βεβαιωθείτε ότι κατά τη διάρκεια του χειρισμού της πόρτας δεν βρίσκεται κανένα άτομο, ιδιαίτερα παιδιά, ή αντικείμενο στην περιοχή κίνησης της πόρτας.
- ▶ Τα λειτουργικά μέρη, ιδιαίτερα εξοπλισμός ασφαλείας, επιτρέπεται να αντικαθίστανται μόνο από ειδικούς.

3.2 Έλεγχος κατάστασης της πόρτας

- ▶ Ελέγξτε οπτικά τη γενική κατάσταση της πόρτας, όλα τα μέρη και τις διατάξεις ασφαλείας όσον αφορά την πληρότητα, την κατάσταση και τη λειτουργικότητά τους.
- ▶ Ελέγξτε όλα τα σημεία στερώσης όσον αφορά τη σταθερότητά τους. Αν χρειάζεται, σφίξτε τις βίδες.

3.3 Έλεγχος τάσης ελατηρίου έλξης πόρτας

Βλ. κεφάλαιο 2, *Συναρμολόγηση και έναρξη λειτουργίας*.

3.4 Αντικατάσταση ελατηρίων έλξης πόρτας

▶ Φροντίστε για την αντικατάσταση των ελατηρίων έλξης της πόρτας από ειδικό μετά από περ. 20000 χειρισμούς της πόρτας.

Αυτό απαιτείται περίπου σε:

| Χειρισμοί πόρτας ανά ημέρα | Χρονικό διάστημα |
|----------------------------|------------------|
| έως 5 | κάθε 12 έτη |
| 6 – 10 | κάθε 7 έτη |
| 11 – 15 | κάθε 4 έτη |
| 16 – 35 | κάθε 2 έτη |
| πάνω από 35 | ετησίως |

3.5 Έλεγχος ρολού πίεσης, ρολού με οδηγό κλίση και συρματόσχοινο

- ▶ Καθαρίστε το ρολό πίεσης, το ρολό με οδηγό κλίση και το μπουλόνι.
- ▶ Ελέγξτε τους κυλίνδρους για φθορά. Σε περίπτωση που υπάρχουν σημάδια έντονης φθοράς ή ζημιών φροντίστε για την αντικατάστασή τους από ειδικό.
- ▶ Λιπάνετε το μπουλόνι του ρολού με οδηγό κλίση με μια σταγόνα λιπαντικό λάδι του εμπορίου (βλέπε **εικόνα 9.6 / 28.8**).
- ▶ Ελέγξτε το συρματόσχοινο για ρωγμές ή ζημιές. Σε περίπτωση προβληματικού συρματόσχοινο, φροντίστε για την αντικατάστασή του από ειδικό.

3.6 Έλεγχος τάσης αλυσίδας

- ▶ Ελέγξτε την τάση της αλυσίδας σύμφωνα με την **εικόνα 5.2/ 10.3**. Αν χρειάζεται, ρυθμίστε την τάση της αλυσίδας με ευθυγράμμιση του περιβλήματος της αλυσίδας.

3.7 Εξαρτήματα

- Χρησιμοποιείτε αποκλειστικά τα αυθεντικά ανταλλακτικά για το κλειστό / δικτυωτό ρολό, προκειμένου να διασφαλίσετε τις υψηλές αποδόσεις όσον αφορά την ποιότητα, την ασφάλεια, την αξιοπιστία και την ανθεκτικότητα.
- Θα λάβετε το σετ εξισορρόπησης συναρμολόγησης προαιρετικά (**εικόνα 1.1b / 20.1b**).
- Χρησιμοποιείτε μόνο ένα μηχανισμό κίνησης με άδεια για χρήση με κλειστό / δικτυωτό ρολό σύμφωνα με το EN 13241-1. Τηρείτε και τις ξεχωριστές οδηγίες συναρμολόγησης και χειρισμού του κατασκευαστή του μηχανισμού κίνησης. Θέστε την ασφάλιση εκτός λειτουργίας.

4 Καθαρισμός και φροντίδα

Η κατασκευή του κλειστού / δικτυωτού ρολού έγινε με βάση τις τελευταίες εξελίξεις της τεχνολογίας. Βαθουλώματα και αμυχές, ιδίως στα επάνω προφίλ, εξαρτώνται από τον τύπο κατασκευής και είναι αναπόφευκτα. Δεν αποτελούν αιτία παραπόνου.

- ▶ Για την αποφυγή εκτεταμένων φθορών, απομακρύνετε συχνά τις ακαθαρσίες.

4.1 Κουρτίνα ρολού

- ▶ Καθαρίζετε τις επιφάνειες της πόρτας με καθαρό νερό και μαλακό σφουγγάρι με ένα ουδέτερο καθαριστικό του εμπορίου, που δεν έχει λειαντικές ιδιότητες.

4.2 Κλειδαριά

- ▶ Χρησιμοποιείτε μόνο ειδικά προϊόντα περιποίησης για τα προφίλ κυλίνδρων.

Μην χρησιμοποιείτε λάδι ή γραφίτη.

4.3 Πινακίδα κατασκευαστή

- ▶ Καθαρίζετε την πινακίδα κατασκευαστή. Θα πρέπει να είναι πάντα ευανάγνωστη.

5 Βοήθεια σε περίπτωση βλαβών λειτουργίας

Σε περίπτωση δυσκολίας στην κίνηση ή άλλων βλαβών:

- ▶ Ελέγξτε όλα τα μέρη λειτουργίας. Λάβετε υπόψη σας σχετικά το κεφάλαιο 3, *Έλεγχος και συντήρηση*.
- ▶ Σε περίπτωση ασαφειών, απευθυνθείτε σε κάποιον ειδικό.

6 Αποσυναρμολόγηση

Αναθέστε την αποσυναρμολόγηση και την αποκομιδή της πόρτας σε κάποιον ειδικό.

Cuprins

| | | |
|--|---|------------|
| 1 | ▲ Măsurile de siguranță | 98 |
| 1.1 | Persoane de specialitate | 98 |
| 1.2 | Avertismente și simboluri folosite | 98 |
| 1.3 | Utilizarea conform destinației | 99 |
| 1.4 | Măsurile generale de siguranță | 99 |
| 2 | Montajul și punerea în funcțiune | 99 |
| 2.1 | Indicații pentru siguranță | 99 |
| 2.2 | Montaj | 99 |
| 2.2.1 | Îndepărtați șurubul | 100 |
| 2.3 | Punerea în funcțiune | 100 |
| 2.3.1 | Testați tensiunea arcurilor de tracțiune a ușii (imaginea 9.8 / 29.3) | 100 |
| 2.4 | Operare | 100 |
| 3 | Verificarea și întreținerea | 100 |
| 3.1 | Indicații pentru siguranță | 100 |
| 3.2 | Verificați starea ușii | 100 |
| 3.3 | Testați tensiunea arcurilor de tracțiune a ușii | 100 |
| 3.4 | Schimbarea arcurilor | 100 |
| 3.5 | Verificați presiunea, rola de ghidare și frânghia roții | 100 |
| 3.6 | Verificați gradul de întindere al lanțului | 100 |
| 3.7 | Accesorii | 100 |
| 4 | Curățare și îngrijire | 101 |
| 4.1 | Cortina ușii | 101 |
| 4.2 | Încuietarea | 101 |
| 4.3 | Plăcuța de fabricație | 101 |
| 5 | Ajutor în cazul defecțiunilor de funcționare | 101 |
| 6 | Demontare | 101 |
|  |  | 106 |
|  |  | 131 |

Vă rugăm să vă asigurați ca aceste instrucțiuni rămân la operatorul ușii!

Citiți și respectați aceste instrucțiuni!

Aceste instrucțiuni vă oferă informații importante pentru operațiunile de montaj desfășurate în condiții de siguranță, pentru utilizarea și pentru îngrijirea și întreținerea adecvate ale ușii-rolului / grilajului-rolului. Păstrați aceste instrucțiuni împreună cu caietul de garanție cu grijă.

Notați numărul de serie (vezi placa cu date).

Nr. serie.:

1 ▲ Măsurile de siguranță

Deteriorări cauzate de nerespectarea acestor instrucțiuni și a măsurilor de siguranță îl vor exonera pe producător de orice responsabilitate.

1.1 Persoane de specialitate

Însărcinați o persoană de specialitate (persoană competentă conform EN 12635) cu montajul, punerea în funcțiune și întreținerea conform prezentelor instrucțiuni. În acest sens trebuie respectate cerințele normelor EN 12604 și EN 12635.

1.2 Avertismente și simboluri folosite

Măsurile speciale de siguranță trebuie respectate în locuri importante. Acestea sunt marcate cu următoarele simboluri și avertismente.



Simbolul general de atenționare desemnează un pericol care poate provoca **răniri sau decesul**.

▲ AVERTIZARE

Indică un pericol care ar putea provoca decesul, sau răniri grave.

▲ PRECAUȚIE

Indică un pericol, care ar putea provoca răniri ușoare sau moderate.

ATENȚIE

Indică un pericol care poate duce la **avarierea sau distrugerea produsului**.



Indicații importante în vederea evitării daunelor materiale



Disponere sau activitate permisă




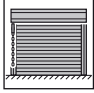








Disponere sau activitate nepermisă



Vezi fragmentul de text (de ex., punctul 2.2.1)

Transferul către terți a prezentului document cât și multiplicarea acestuia, comercializarea cât și dezvăluirea conținutului acestuia sunt interzise atât timp cât nu ați obținut o aprobare expresă în acest sens. Contravențiile vă vor obliga la plata de despăgubiri. Toate drepturile referitoare la înregistrarea brevetului, a modelului de utilitate sau a modelului industrial sunt rezervate. Ne rezervăm dreptul de a efectua modificări.

-  Vezi partea ilustrată (de ex., punctul 2.1)
-  Pericol de închidere
-  Componente constructive opționale
-  Ușa rului pentru garaje
-  Grilaj-rulou
-  Verificarea
-  Cu atenție
-  Strângeți șuruburile manual până la capăt
-  Strângeți ferm șuruburile
-  Îndepărtați componenta / ambalajul în scopuri de reciclare

1.3 Utilizarea conform destinației

- Ușa-rulou pentru garaje este prevăzută în exclusivitate pentru utilizarea privată. Dacă doriți să folosiți ușa în domeniul industrial, trebuie să verificați în prealabil dacă această utilizare este aprobată prin prevederi valabile la nivel local și internațional.
- Grilajul-rulou este prevăzut exclusiv pentru închiderea deschiderilor libere din domeniul casnic și industrial. Grilajul + rulou trebuie utilizat de persoane instruite în acest scop.
- Atât ușa-rulou, cât și grilajul-rulou sunt adecvate pentru utilizarea în exterior. Acestea se deschid și se închid pe verticală.




1.4 Măsuri generale de siguranță

- Păstrați zona de mișcare a porții mereu liberă. Asigurați-vă că în timpul acționării ușii în zona de mișcare a ușii nu se află nicio persoană, în special copii sau obiecte.
- Nu ridicați niciodată persoane sau greutăți cu ajutorul porții.

- Nu modificați și nu îndepărtați nicio componentă! Dacă faceți acest lucru, puteți scoate din funcțiune componente de siguranță importante. Utilizați în exclusivitate piese originale pentru ușa-rulou și grilajul-rulou.
- Protejați ușa de influența agenților dăunători și agresivi, ca de ex. reacția acidului azotic asupra pietrei și a mortarului, acizi, leșii, sare împrăștiată, materiale de zugrăvit sau de etanșat cu efecte agresive.
- Asigurați o scurgere suficientă a apei și aerisire (uscare) în partea inferioară a șinelor de ghidare.
- Operarea ușii pe vânt poate fi periculoasă.

2 Montajul și punerea în funcțiune

2.1 Indicații pentru siguranță

|  AVERTIZARE | |
|---|--|
| Pericol de rănire În timpul montării există pericolul de accidentare. Respectați următoarele indicații: | |
|  | ▶ Purtați ochelari și mănuși de protecție. |
|  | ▶ Verificați potrivirea elementelor de fixare livrate conform cu situația construcției existente. Utilizați numai mijloace de fixare adecvate. |
| ▶ Asigurați ușa împotriva prăbușirii. | |

| ATENȚIE |
|---|
| Deteriorarea produsului Respectați următoarele indicații: |
| ▶ Protejați părțile constructive ale ușii, în mod special părțile exterioare ale blindajului pe timpul montajului, pentru a le feri de murdărire și deteriorări. |
| ▶ Fixați suportul consolei cu 2 șuruburi de fiecare parte a corpului construcției! |
| ▶ Fixați șinele de ghidare cu câte 6 respectiv 8 șuruburi pe fiecare parte. Presiunea vântului indicată pe placa cu date nu va putea fi în caz contrar împiedicată. |

2.2 Montaj Ușa rului pentru garaje

Ușa-rulou pentru garaje poate fi montată din interior în spatele deschiderii din zidărie sau în deschiderea din zidărie (vezi **imaginile** de la 1 la 10).

Grilaj-rulou (RG)

Grilajul-rulou poate fi montat din interior în spatele deschiderii din zidărie, în deschiderea din zidărie sau din exterior în fața deschiderii din zidărie (vezi **imaginile** de la 20 până la 30).

Toate datele dimensionale din partea cu figuri sunt în mm.

2.2.1 Îndepărtați șurubul

- ▶ Îndepărtați șurubul din locașul acestuia pentru egalarea lungimii arborelui octogonal.

Pentru un montaj simplu și în condiții de siguranță parcurgeți cu atenție etapele de lucru!

2.3 Punerea în funcțiune

2.3.1 Testați tensiunea arcurilor de tracțiune a ușii (imaginea 9.8/29.3)

- ▶ Deschideți ușa și închideți-o până la înălțimea dorită. Ușa trebuie să rămână suspendată în orice poziție.

⚠ ATENȚIE

Tensiunea arcurilor de tracțiune a ușii

În cazul unei manevrări necorespunzătoare există pericolul de accidentări cauzate de către tensiunea arcurilor de tracțiune ale ușii.

- ▶ Tensiunea arcurilor de tracțiune ale ușii va fi reglată numai de către o persoană de specialitate conform **imaginea 9.8/29.3**.
- ▶ După reglarea tensiunii arcurilor de tracțiune asigurați suportul acestora cu ștecherul arc.

Atunci când ușa cedează în mod vizibil în jos:

- ▶ Creșteți tensiunea arcurilor de tracțiune.

Atunci când ușa trage în sus în mod vizibil:

- ▶ Reduceți tensiunea arcurilor de tracțiune.

2.4 Operare

⚠ AVERTIZARE

Deschidere și închidere

În zona de mișcare a ușii există pericolul de accidentări.

- ▶ Asigurați-vă că în timpul acționării ușii, în zona de mișcare a ușii nu se află nicio persoană, în special copii sau obiecte.
- ▶ Deschideți și închideți ușa numai cu mânerul exterior, mânerul interior, lanțul manual sau cablul de tracțiune.
- ▶ Asigurați întotdeauna ușa-rolou deschisă cu lanțul manual.

Efectuați o probă de funcționare și verificați ușa conform instrucțiunilor din capitolul 3, *Verificarea și întreținerea*.

Dacă sunt montate profesional și verificate, atât ușa-rolou, cât și grilajul-rolou trebuie să fie simplu de utilizat, să funcționeze cu ușurință și în condiții de siguranță.

3 Verificarea și întreținerea

3.1 Indicații pentru siguranță

- ▶ Însărcinați o persoană de specialitate cu testarea și întreținerea acestei uși o dată pe an conform acestei introduceri.

⚠ AVERTIZARE

Ciclul de funcționare al ușii

În zona de mișcare a ușii există pericolul de accidentări.

- ▶ Asigurați-vă că în timpul acționării ușii, în zona de mișcare a ușii nu se află nicio persoană, în special copii sau obiecte.

- ▶ Componentele funcționale, îndeosebi cele de siguranță, pot fi înlocuite doar de către persoane specializate.

3.2 Verificați starea ușii

- ▶ Verificați vizual starea generală a ușii, toate piesele componente și echipamentul de siguranță și funcționarea acesteia.
- ▶ Controlați toate punctele de fixare. Dacă este nevoie, strângeți șuruburile.

3.3 Testați tensiunea arcurilor de tracțiune a ușii

Vezi capitolul 2, *Montajul și punerea în funcțiune*.

3.4 Schimbarea arcurilor

- ▶ După aproximativ 20000 de utilizări ale ușii, arcurile acesteia trebuie înlocuite de către o persoană de specialitate.

Acest fapt este necesar la aproximativ:

| Utilizări ale ușii pe zi | interval de timp |
|--------------------------|------------------|
| până la 5 | o dată la 12 ani |
| 6 – 10 | o dată la 7 ani |
| 11 – 15 | o dată la 4 ani |
| 16 – 35 | o dată la 2 ani |
| peste 35 | anual |

3.5 Verificați presiunea, rola de ghidare și frânghia roții

- ▶ Curățați rolele de presare, rolele de ghidare și bolțurile.
- ▶ Verificați uzura rolor. În cazul uzurii sau deteriorării acestora, înlocuiți-le prin intermediul unei persoane de specialitate.
- ▶ Ungeți bolțul rolei de ghidare cu o picătură de ulei lubrifiant din comerț (vezi **imaginea 9.6/28.8**).
- ▶ Verificați cablul în vederea depistării de rupturi sau deteriorări. În cazul unor cabluri deteriorate, dispuneți înlocuirea acestora de către o persoană de specialitate.

3.6 Verificați gradul de întindere al lanțului

- ▶ Controlați gradul de întindere al lanțului conform **imaginii 5.2/10.3**. Dacă este cazul, reglați-l în funcție de carcasa lanțului.

3.7 Accesorii

- Utilizați în exclusivitate piese originale destinate ușii-rolou / grilajului-rolou cu scopul de a asigura nivelul înalt de performanță, calitatea, siguranța, fiabilitatea și durabilitatea acestora.
- La cerere puteți primi kitul de echilibrare pentru montaj (**imaginea 1.1b/20.1b**).
- Utilizați numai un sistem de acționare aprobat pentru ușa-rolou / grilajul-rolou conform standardului EN 13241-1. Respectați instrucțiunile separate de montare și operare ale producătorului sistemului de acționare. Scoateți zăvoarele din funcțiune.

4 Curățare și îngrijire

Construcția ușii-rulou / grilajului-rulou corespunde stadiului actual de dezvoltare a tehnicii. În mod special la profilurile superioare nu se pot evita presiunea și fricțiunea condiționate de tipul construcției. Acestea nu reprezintă un temei pentru o eventuală reclamație.

- ▶ Pentru a evita frecări mărite îndepărtați periodic murdăria.

4.1 Cortina ușii

- ▶ Curățați suprafețele ușii cu apă limpede, un burete moale și un detergent neutru, fără mijloace abrazive.

4.2 Încuietoearea

- ▶ Folosiți numai produse de îngrijire speciale din comerț pentru butucul profilat.

Nu folosiți uleiuri și grafit.

4.3 Plăcuța de fabricație

- ▶ Curățați plăcuța de tip.

Aceasta trebuie să fie mereu lizibilă.

5 Ajutor în cazul defecțiunilor de funcționare


În cazul deschiderii greoaie sau a altor defecțiuni:

- ▶ Verificați toate componentele funcționale. Pentru aceasta respectați instrucțiunile din capitolul 3, *Verificarea și întreținerea*.
- ▶ În cazul unor neclarități, vă rugăm să vă adresați unei persoane de specialitate.

6 Demontare

Ușa va fi demontată de către o persoană de specialitate și va fi eliminată în mod corespunzător.

Съдържание

1  **Указания за безопасност** 102

1.1 Компетентни лица..... 102

1.2 Използвани предупреждения и символи 102

1.3 Употреба по предназначение 103

1.4 Общи указания за безопасност..... 103

2 **Монтаж и пускане в експлоатация** 103

2.1 Указания за безопасност 103

2.2 Монтаж 103

2.2.1 Отстраняване на винта..... 104

2.3 Пускане в експлоатация..... 104

2.3.1 Проверяване степента на опъване на разтегателните пружини на вратата (фиг. 9.8 / 29.3) 104

2.4 Обслужване..... 104

3 **Контрол и поддръжка** 104

3.1 Указания за безопасност 104

3.2 Проверяване състоянието на вратата... 104

3.3 Проверяване степента на опъване на разтегателните пружини на вратата..... 104

3.4 Подмяна на разтегателните пружини на вратата 104

3.5 Проверете притискащите ролки, обръщащата ролка и телените въжета.. 104

3.6 Проверяване степента на опъване на веригата..... 105

3.7 Принадлежности..... 105

4 **Почистване и поддръжка** 105


4.1 Платно..... 105


4.2 Брава 105

4.3 Типова табелка..... 105

5 **Помощ при смущения във функциите** 105

6 **Демонтаж** 105

 106

 131

Погрижете се, тази инструкция да остане при потребителя на вратата!

Прочетете и вземете под внимание настоящата инструкция!

Тя съдържа важна информация за безопасния монтаж, експлоатацията и компетентната инспекция и поддръжка на ролетната врата/ ролетната решетка. Съхранявайте грижливо тази инструкция и гаранционната книжка. Впишете серийния No. (виж типовата табелка).
 Сериен No.:

1  Указания за безопасност




Производителят не носи отговорност за щети, възникнали поради неспазване на тази инструкция и на указанията за безопасност.

1.1 Компетентни лица

Оставете монтажът, пускането в експлоатация и техническата поддръжка да бъдат извършени от вещице лице (компетентно лице съгласно EN 12635) в съответствие с настоящата инструкция. При това трябва да се вземат предвид изискванията на нормите EN 12604 и EN 12635.

1.2 Използвани предупреждения и символи

На съответно важните места са поставени специални указания за безопасност. Те са обозначени със следните символи и сигнални думи.

| | |
|--|---|
|  | Общоприетият символ за предупреждение обозначава опасност, която може да доведе до телесни наранявания или смърт . |
|  ПРЕДУПРЕЖДЕНИЕ | |
| | Обозначава опасност, която може да доведе до смърт или тежки телесни наранявания. |
|  ВНИМАНИЕ | |
| | Обозначава опасност, която може да доведе до леки или средни телесни наранявания. |
| ВНИМАНИЕ | |
| | Обозначава опасност, която може да доведе до повреждане или унищожаване на продукта . |



Важно указание за избягване на материални щети


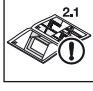


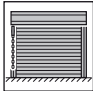





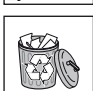


Допустимо разположение или дейност



Недопустимо разположение или дейност

Предаването и размножаването на този документ, използването и оповестяването на неговото съдържание са забранени, освен ако не е налице изрично разрешение за това. Нарушаването на тази забрана поражда задължение за обезщетение. Всички права за регистрация на патент, полезен модел или промишлен дизайн са запазени. Правото за нанасяне на промени се запазва.

-  Виж текстовата част (напр. точка 2.2.1)
-  Виж частта с фигурите (напр. точка 2.1)
-  Опасност от удар
-  Елементи, предлагани като опция
-  Гаражна ролетна врата
-  Ролетна решетка
-  Компонентът трябва да бъде бавно
-  проверен
-  Затегнете връзката на ръка
-  Затегнете връзката докрай
-  Отстранете елемента/ опаковката

1.3 Употреба по предназначение




- Гаражната ролетна врата е предвидена само за частно ползване. Ако желаете да използвате вратата в промишления сектор, най-напред проверете дали валидните национални и международни разпоредби допускат такова приложение.
- Ролетната решетка е предвидена само за затваряне на отвори за преминаване в промишления и частния сектор. Обслужването на ролетната решетка трябва да става от инструктирани лица.
- Ролетната врата / ролетната решетка е пригодена за приложение на открито, тя се отваря и затваря вертикално.

1.4 Общи указания за безопасност

- Поддържайте областта на движение на вратата винаги свободна. Уверете се, че по време на задвижването на вратата на пътя ѝ не се намират хора, в частност деца, или предмети.
- Никога не вдигайте предмети и /или лица с вратата.
- Не променяйте и не отстранявайте компоненти! Това би могло да доведе до извеждането от експлоатация на важни защитни елементи. Използвайте само съгласувани с ролетната врата / ролетната решетка оригинални части.
- Защитете вратата от агресивни и разяждащи вещества, като напр. селитра от камъни или мазилка, киселини, основи, сол за ръсене, както и от бои или уплътняващи материали с агресивно действие.
- Погрижете се за достатъчно добро оттичане на водата и вентилация (съхнене) в долната част на направляващите релси.
- Използването на вратата при наличие на силен вятър може да е опасно.

2 Монтаж и пускане в експлоатация

2.1 Указания за безопасност

|  ПРЕДУПРЕЖДЕНИЕ | |
|--|---|
| Опасност от наранявания | |
| По време на монтажа има опасност от наранявания. Вземете под внимание следните указания: | |
|  | ▶ Носете защитни очила и ръкавици. |
|  | ▶ Проверете дали доставените материали за фиксиране съответстват на строителния материал, от който са изградени стените. Използвайте само подходящи материали за фиксиране. |
| ▶ Обезопасете вратата срещу падане. | |

| ВНИМАНИЕ | |
|---|--|
| Повреждане на продукта | |
| Вземете под внимание следните указания: | |
| ▶ По време на монтажните работи защитете компонентите на вратата, в частност платното, от замърсявания и наранявания. | |
| ▶ Фиксирайте конзолите към стената с по 2 винта от всяка страна! | |
| ▶ Фиксирайте направляващите релси с по 6, респ. 8 винта от всяка страна. В противен случай посоченото на типовата табелка съпротивление срещу вятър не може да бъде постигнато. | |

2.2 Монтаж

Гаражна ролетна врата

Гаражната ролетна врата може да се монтира отвътре зад или в отвора (виж **фиг. 1** до **фиг. 10**).

Ролетна решетка (RG)

Ролетната решетка може да се монтира отвътре зад отвора, в отвора или отвън пред отвора (виж **фиг. 20** до **фиг. 30**).

Всички размери, посочени на фигурите, са в мм.

2.2.1 Отстраняване на винта

- ▶ Отстранете винта от лагерната вложка за изравняване на дължината на осмоъгълния вал.

За лесен и безопасен монтаж следвайте стриктно работните стъпки!

2.3 Пускане в експлоатация

2.3.1 Проверяване степента на опъване на разтегателните пружини на вратата (фиг. 9.8 / 29.3)

- ▶ Отворете вратата и я затворете до произволна височина. Вратата трябва да се задържа във всяка позиция.

| |
|---|
| ⚠ ВНИМАНИЕ |
| <p>Степен на опъване на разтегателните пружини на вратата</p> <p>Степента на опъване на разтегателните пружини на вратата крие опасност от наранявания при некомпетентно боравене със съоръжението.</p> <ul style="list-style-type: none"> ▶ Оставете степента на опъване на разтегателните пружини на вратата да бъде настроена от вещо лице в съответствие с фиг. 9.8 / 29.3. ▶ След настройването на степента на опъване на разтегателните пружини обезопасете държачите на пружините с пружинни щекери. |

Ако вратата спада явно надолу:

- ▶ Увеличете степента на опъване на разтегателните пружини.

Ако вратата се изтегля явно нагоре:

- ▶ Намалете степента на опъване на разтегателните пружини.

2.4 Обслужване

| |
|--|
| ⚠ ПРЕДУПРЕЖДЕНИЕ |
| <p>Отваряне и затваряне</p> <p>В областта на движение на вратата има опасност от наранявания.</p> <ul style="list-style-type: none"> ▶ Уверете се, че по време на задвижването на вратата на пътя ѝ не се намират хора, в частност деца, или предмети. ▶ Отваряйте и затваряйте вратата само с външната дръжка, вътрешната дръжка, ръчната верига или изтеглящото въже. ▶ Винаги обезопасявайте отворената ролетна врата с ръчната верига. |

Проведете пробно задвижване и контролирайте вратата съгласно точка 3, *Контрол и поддръжка*. Компетентно монтирана и тествана, ролетната врата / ролетната решетка се движи безпрепятствено, функционира безопасно и се обслужва лесно.

3 Контрол и поддръжка

3.1 Указания за безопасност

- ▶ Минимум веднъж годишно вратата трябва да бъде подлагана на контрол и техническа поддръжка от вещо лице, съгласно настоящата инструкция.

| |
|---|
| ⚠ ПРЕДУПРЕЖДЕНИЕ |
| <p>Движения на вратата</p> <p>В областта на движение на вратата има опасност от наранявания.</p> <ul style="list-style-type: none"> ▶ Уверете се, че по време на задвижването на вратата на пътя ѝ не се намират хора, в частност деца, или предмети. ▶ Функционалните елементи, в частност защитните компоненти, трябва да се подменят само от вещо лице. |

3.2 Проверяване състоянието на вратата

- ▶ Чрез визуален контрол проверете общото състояние на вратата, както и наличието, състоянието и ефективността на всички компоненти и защитни механизми.
- ▶ Проверете всички точки на фиксиране за евентуално разхлабване. При необходимост затегнете винтовете.

3.3 Проверяване степента на опъване на разтегателните пружини на вратата

Виж точка 2, *Монтаж и пускане в експлоатация*.

3.4 Подмяна на разтегателните пружини на вратата

- ▶ Разтегателните пружини трябва да бъдат подновявани от вещо лице след около 20000 задвижвания на вратата.

Това е необходимо, както следва:

| Задвижвания на вратата дневно | Интервал от време |
|-------------------------------|--------------------|
| до 5 | на всеки 12 години |
| 6 – 10 | на всеки 7 години |
| 11 – 15 | на всеки 4 години |
| 16 – 35 | на всеки 2 години |
| над 35 | ежегодно |

3.5 Проверете притискащите ролки, обръщащата ролка и телените въжета

- ▶ Почистете притискащите ролки, обръщащата ролка и болтовете.
- ▶ Проверете ролките за износване. При наличие на силно износване или повреди ролките трябва да бъдат подменени от вещо лице.
- ▶ Смажете болтовете на обръщащата ролка с една капка стандартно смазочно масло (виж **фиг.9.6/ 28.8**).
- ▶ Проверете телените въжета за разкъсвания или повреди. Дефектните телени въжета трябва да бъдат подменени от вещо лице.

3.6 Проверяване степента на опъване на веригата

- ▶ Контролирайте степента на опъване на веригата съгласно **фиг. 5.2 / 10.3**. При необходимост настройте опъването на веригата чрез регулиране на корпуса ѝ.

3.7 Принадлежности

- Използвайте само съгласувани с ролетната врата / ролетната решетка оригинални части, за да се гарантират високото ниво на качеството, безопасността, надеждността и дългата експлоатационна продължителност.
- Компенсиращият комплект за монтаж се предлага като опция (**фиг. 1.1b / 20.1b**).
- Използвайте само допуснатото за ролетната врата / ролетната решетка задвижване съгласно EN 13241-1. При това съблюдавайте отделните инструкции относно монтажа и експлоатацията, дадени от производителя на задвижването. Не извеждайте ключалката от експлоатация.

4 Почистване и поддръжка

Конструкцията на ролетната врата / ролетната решетка съответства на състоянието на техниката към момента. Появата на набити места и износване, в частност по горните профили, е обичайна и неизбежна. Тя не е основание за рекламация.

- ▶ Отстранявайте редовно замърсяванията, за да избегнете ускореното износване.

4.1 Платно

- ▶ Почиствайте вратата с чиста вода, мека гъба и неутрален, неабразивен почистващ препарат.

4.2 Брава

- ▶ Използвайте само специални средства за поддръжка на секретния патрон, закупени от специализираната търговска мрежа. Не използвайте масло или графит.

4.3 Типова табелка

- ▶ Почиствайте типова табелка. Тя трябва винаги да е четлива.

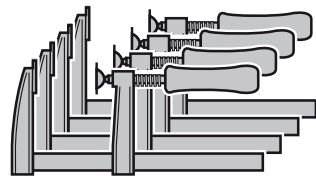
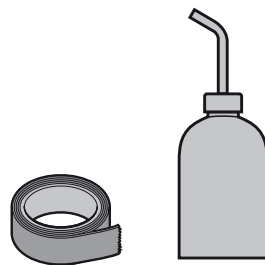
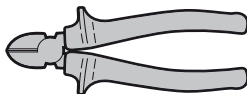
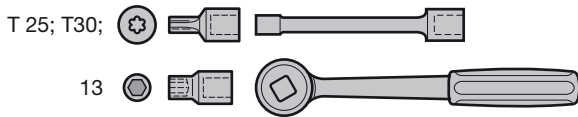
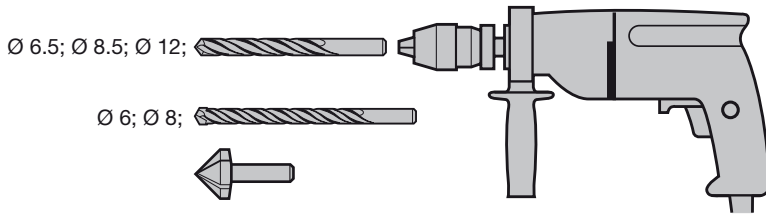
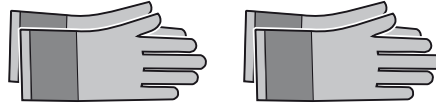
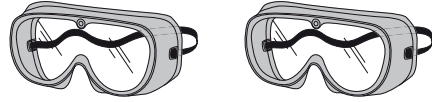
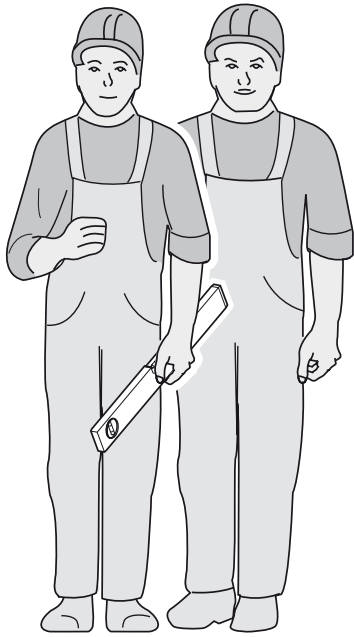
5 Помощ при смущения във функциите

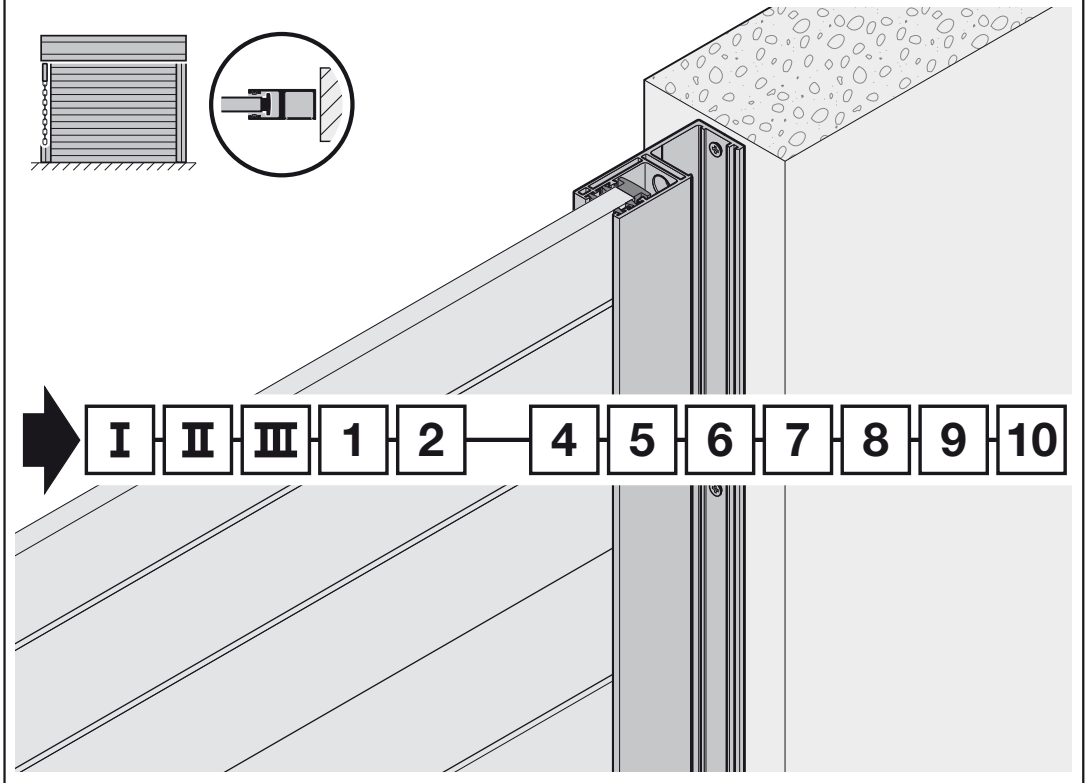
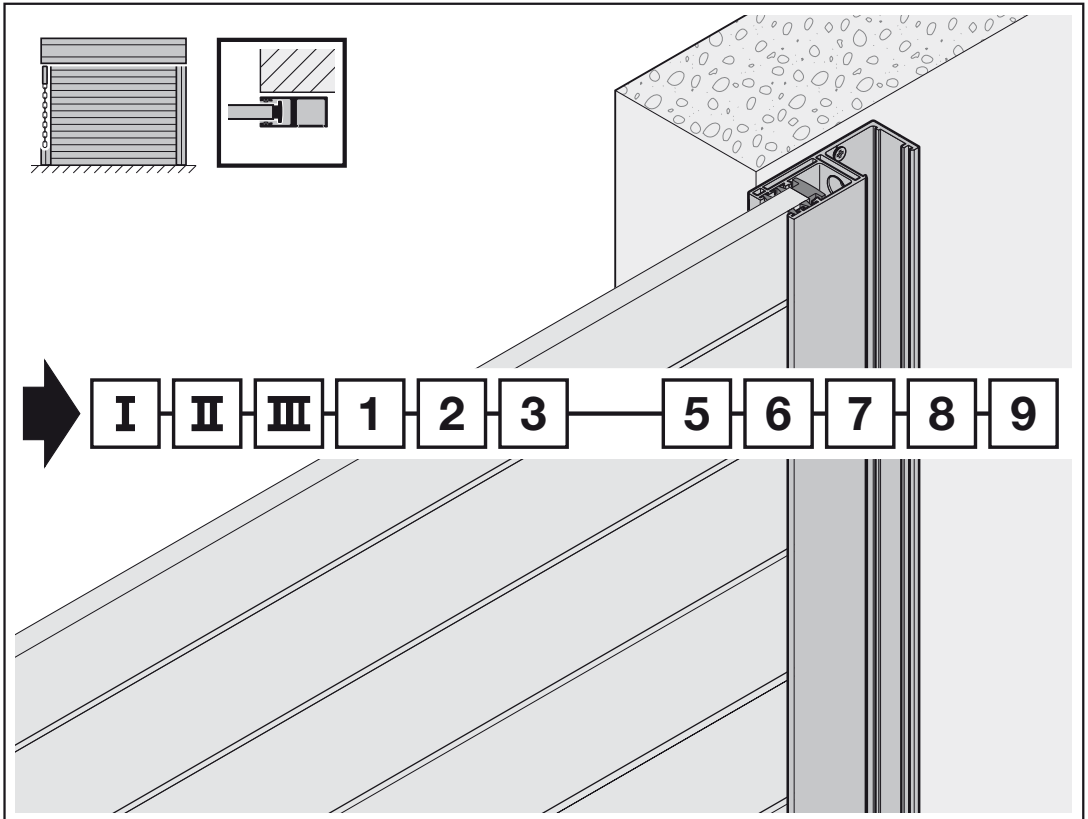
При тудноподвижна врата или други неизправности:

- ▶ Проверете всички функционални детайли. За целта вземете под внимание точка 3, *Контрол и поддръжка*.
- ▶ Ако имате неясноти, се обърнете към вещо лице.

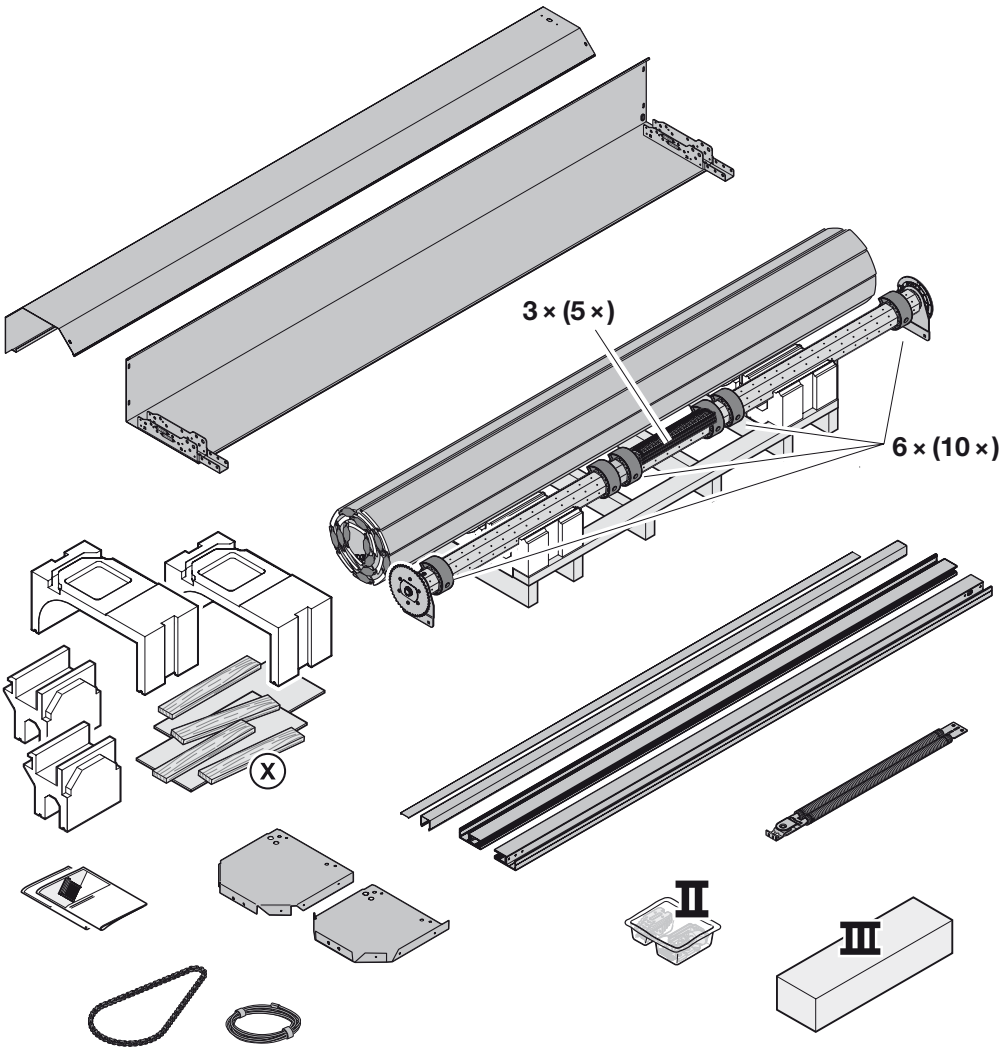
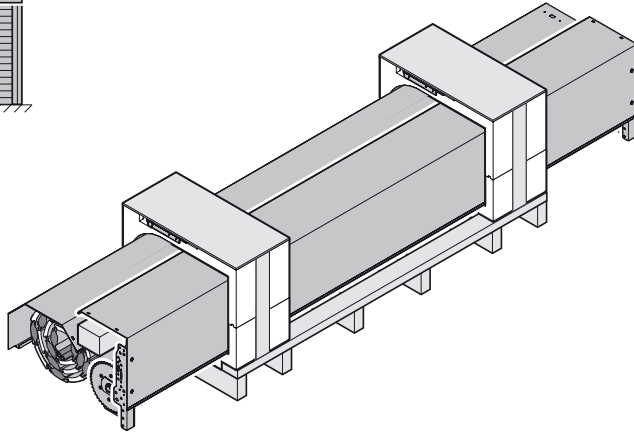
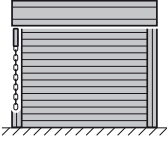
6 Демонтаж

Оставете вратата да бъде демонтирана и извозена като отпадък от вещо лице.

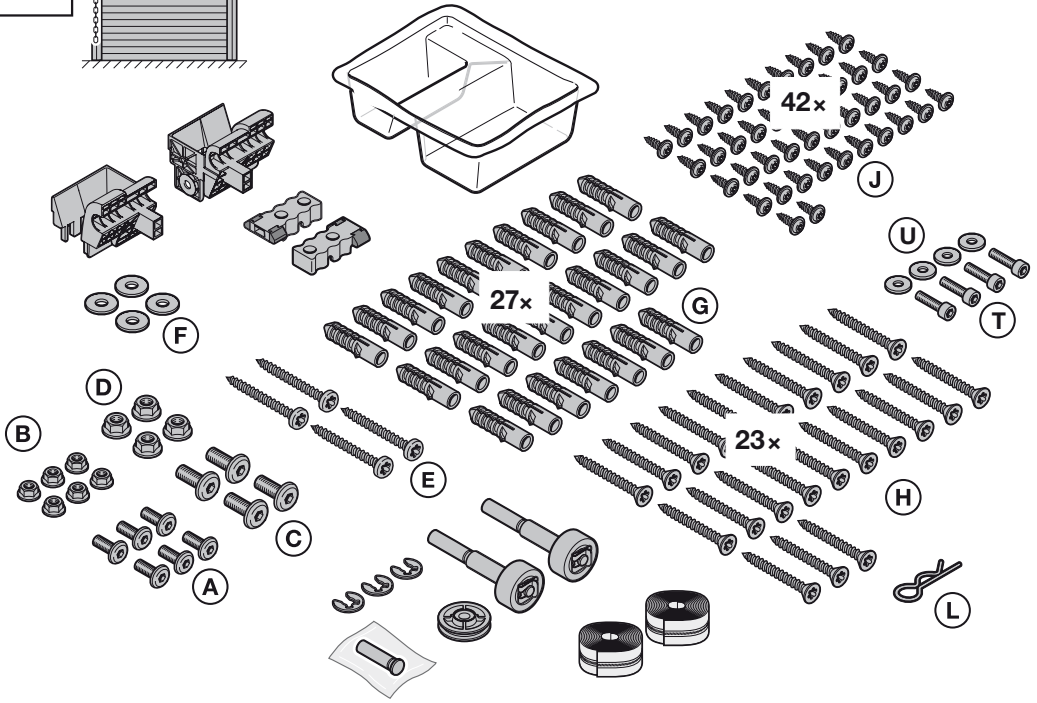
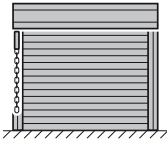




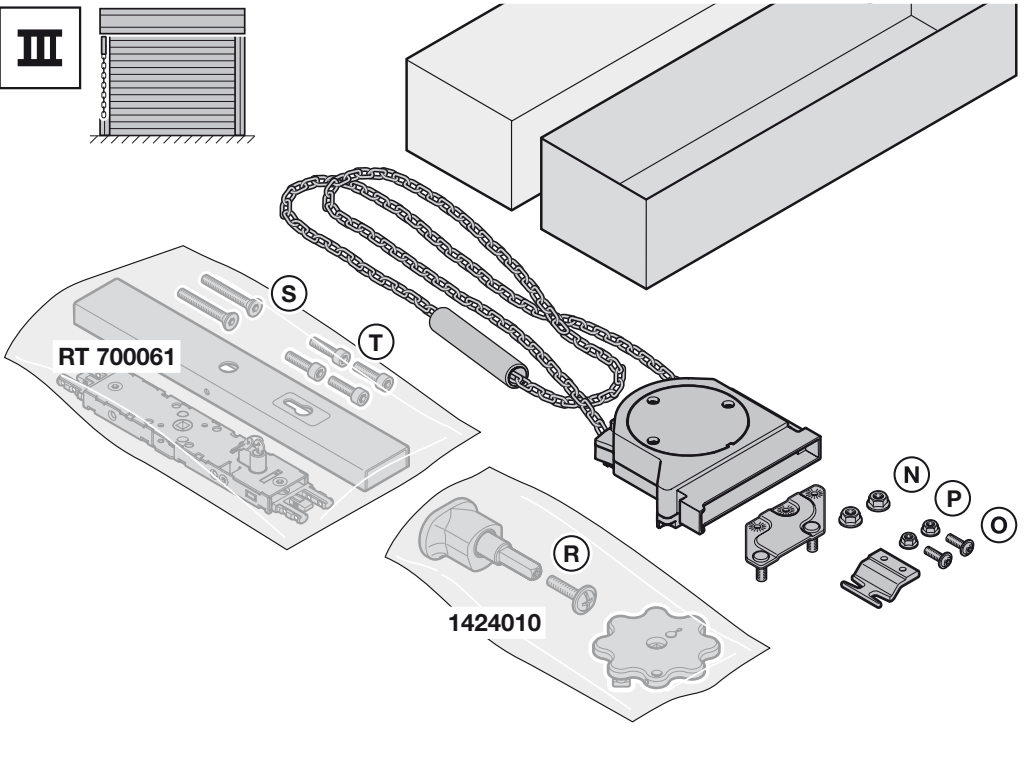
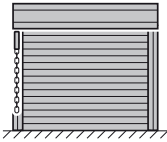
I

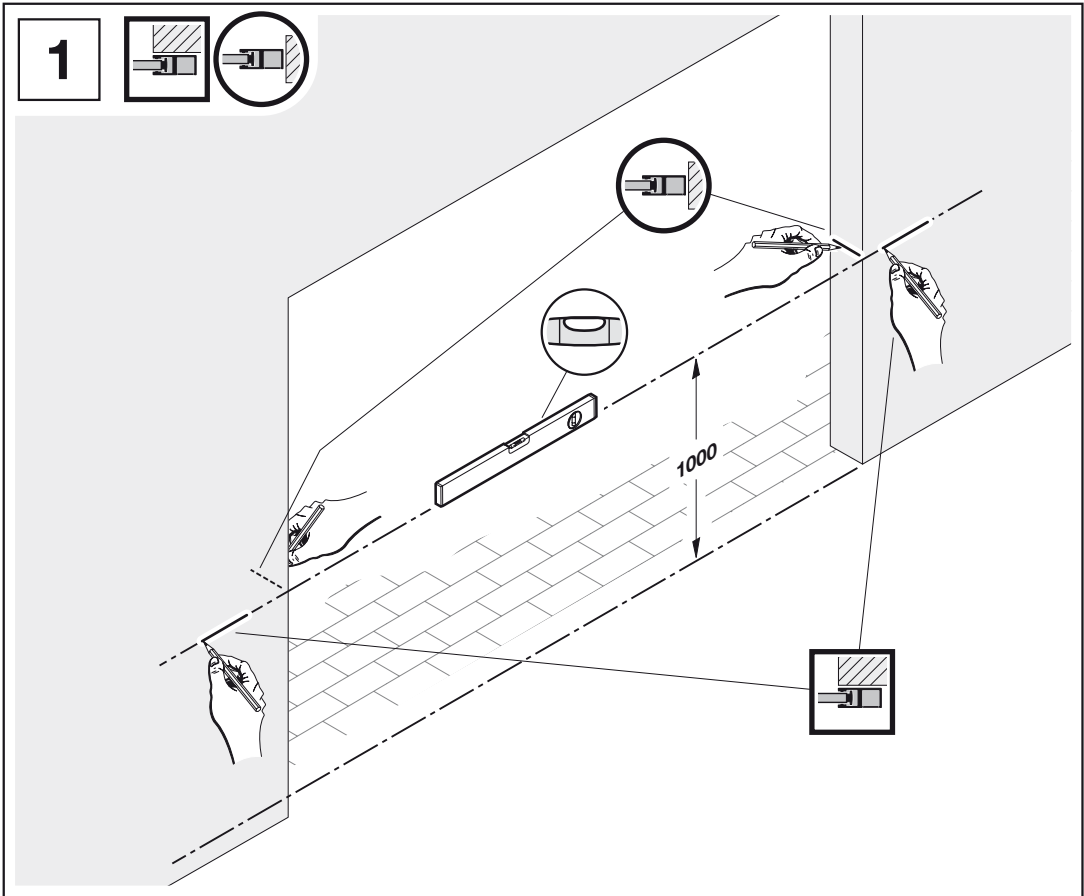


II



III





1.1a



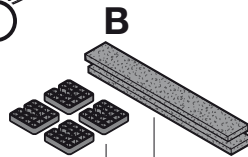
1.1b



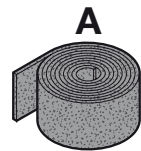
RT 700019



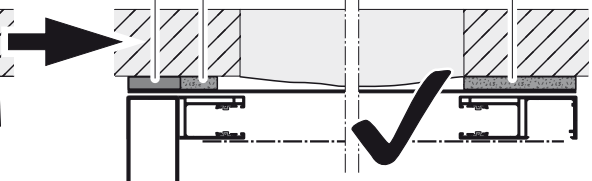
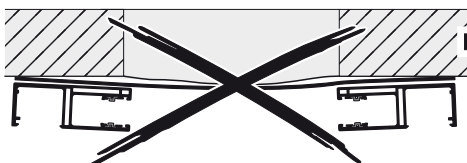
2.4a

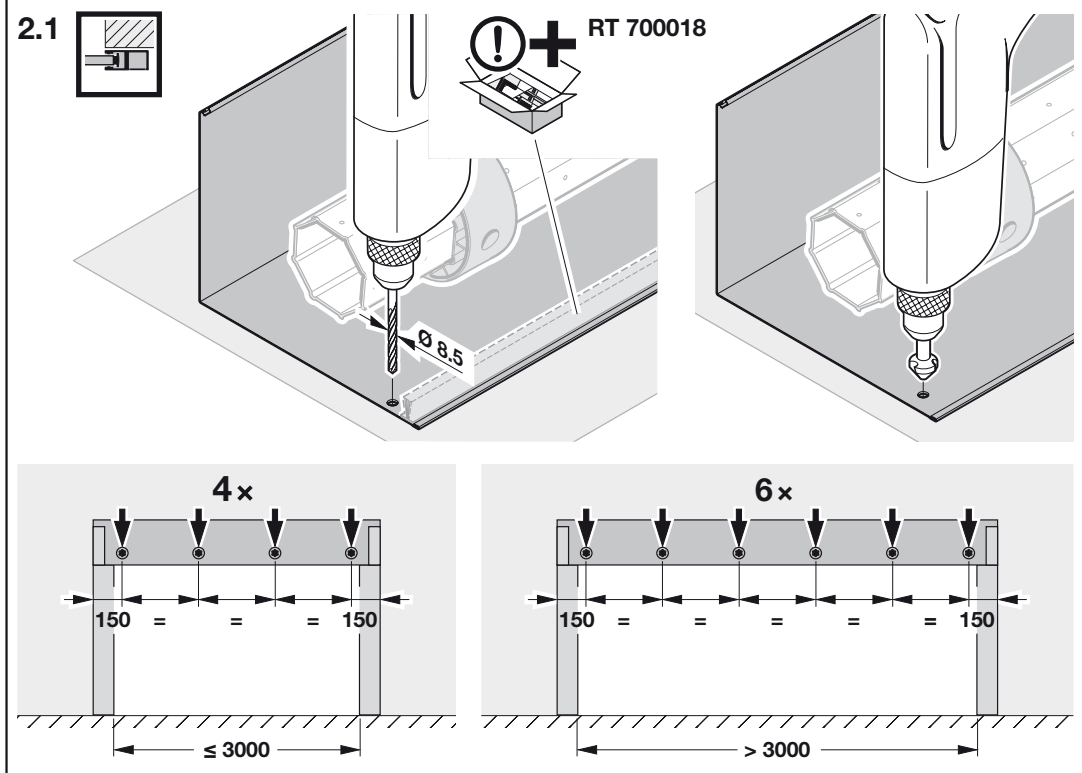
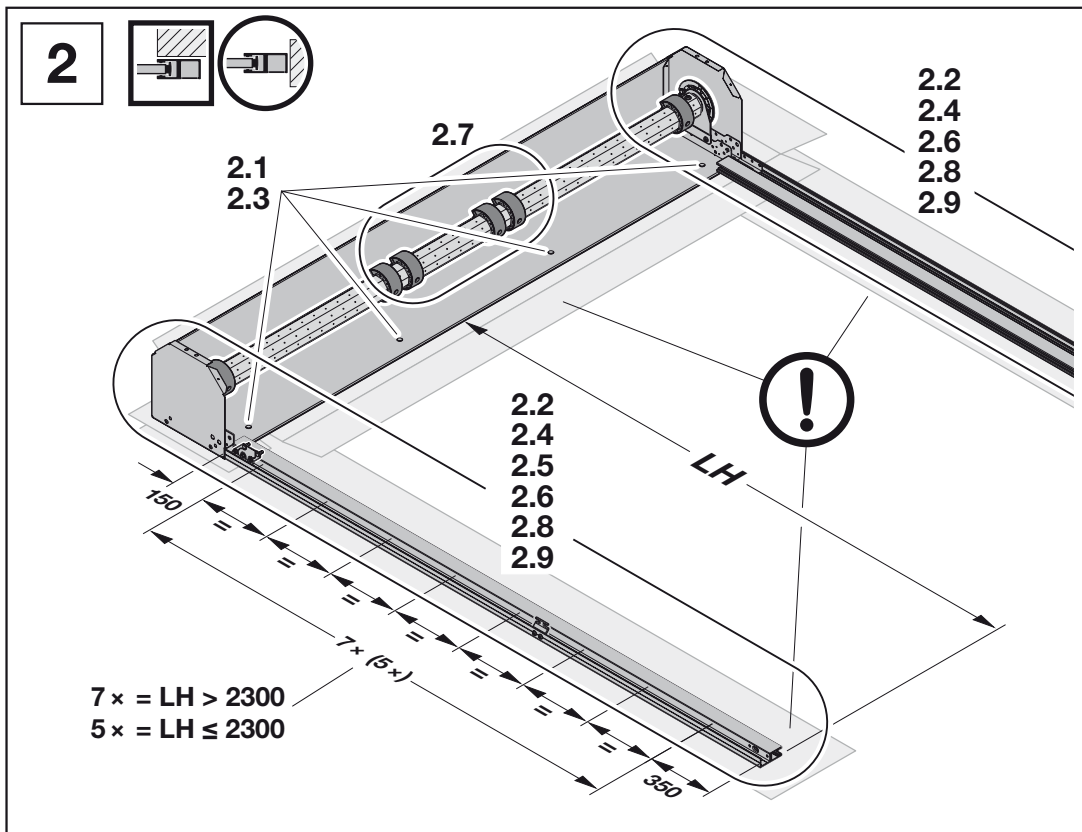


B

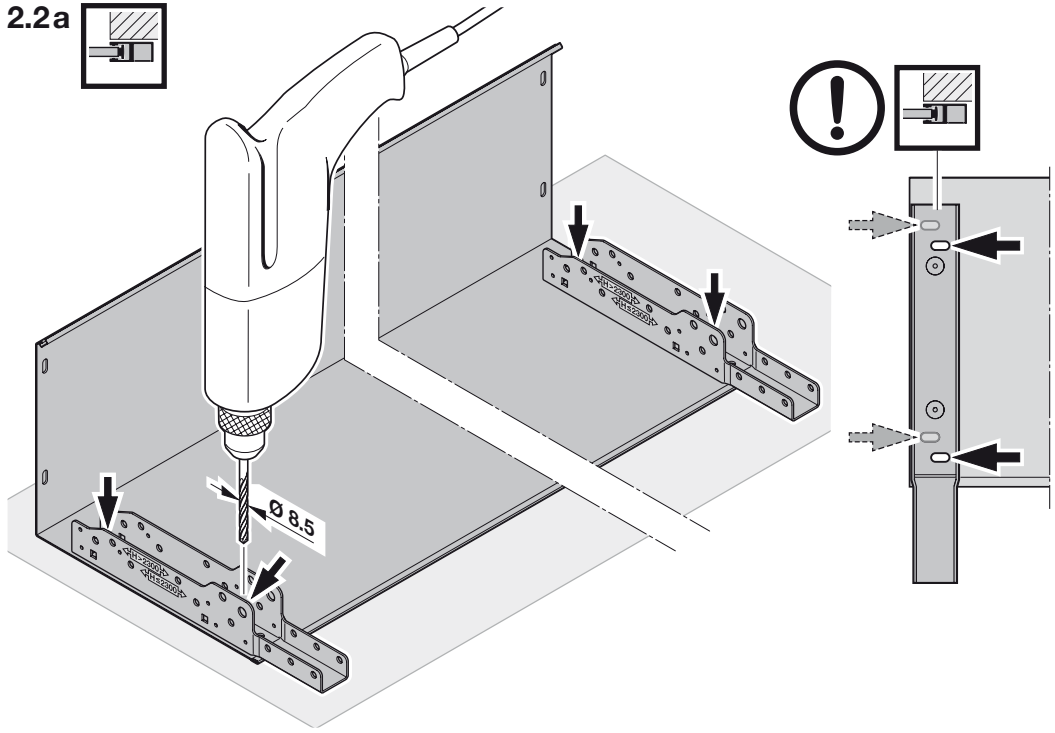


A

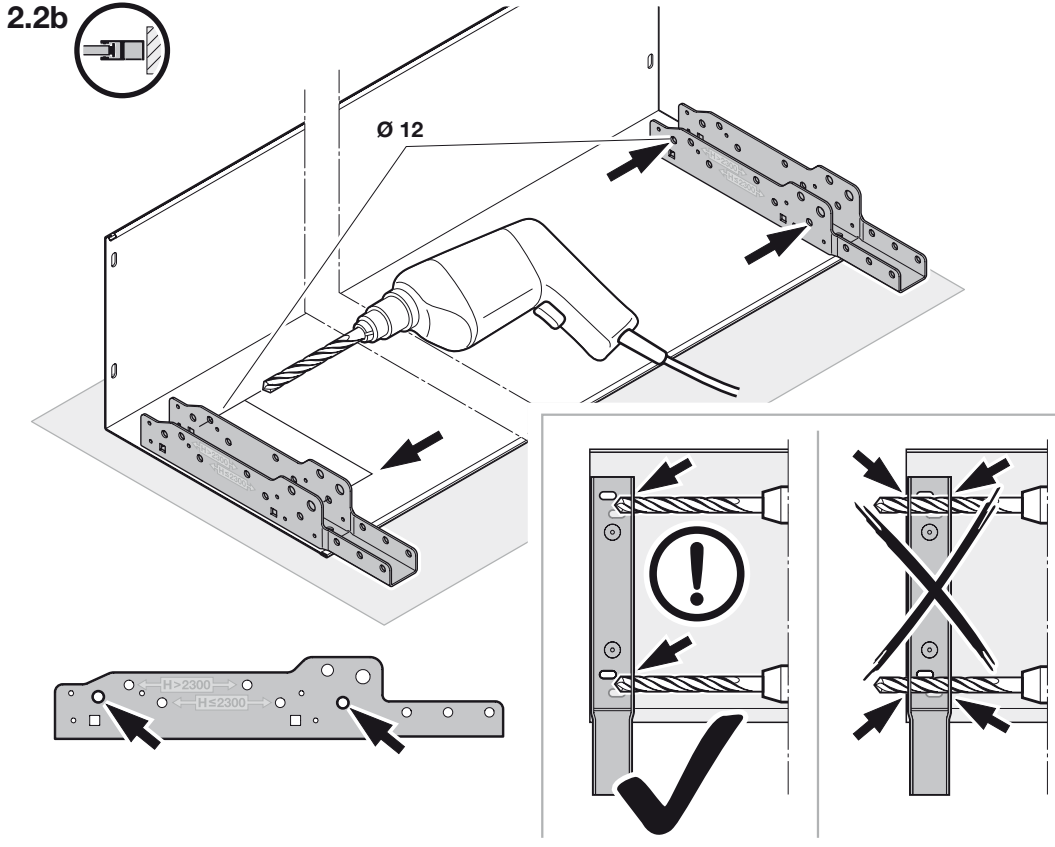




2.2a



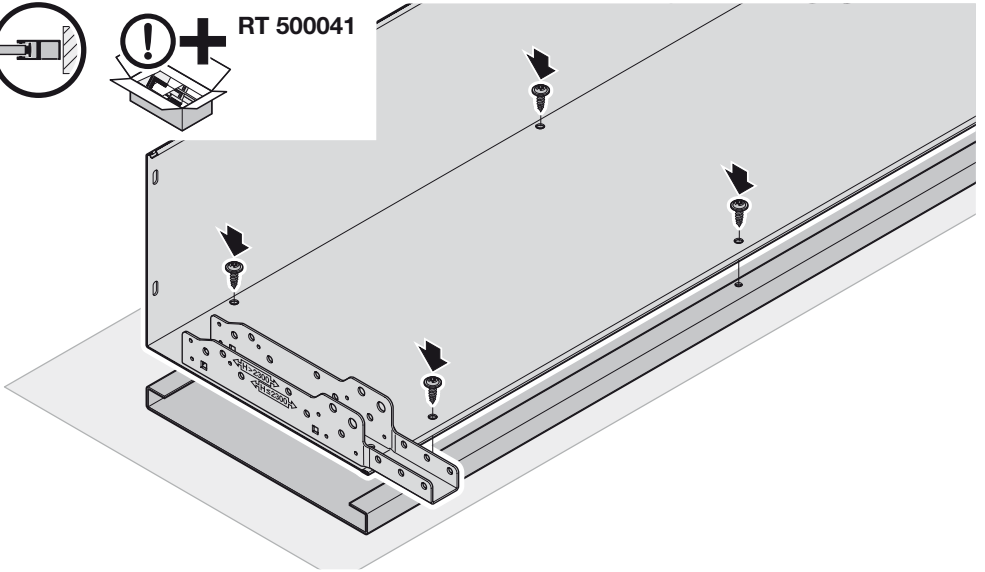
2.2b



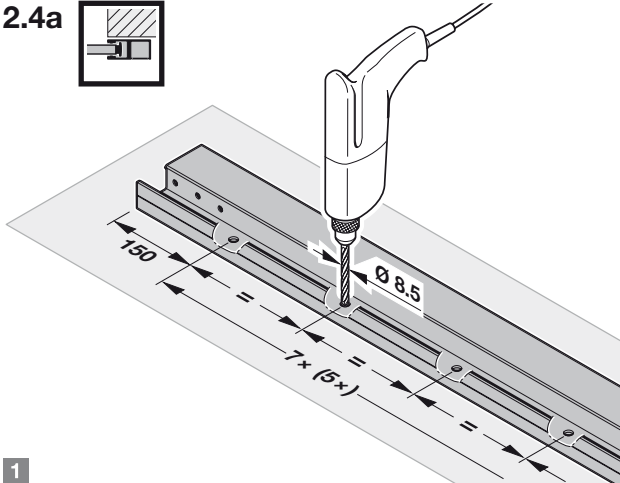
2.3



RT 500041

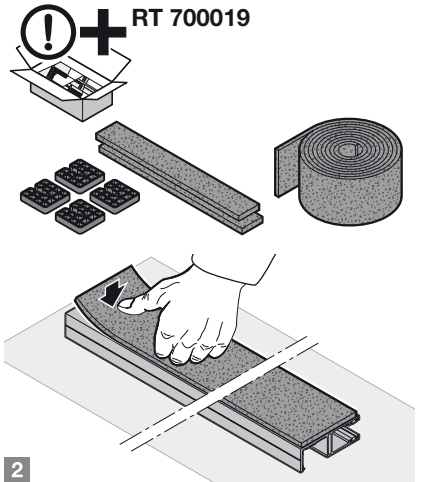


2.4a



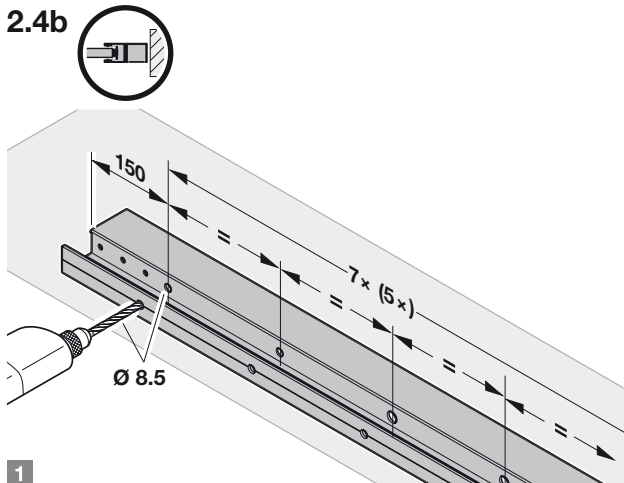
1

RT 700019

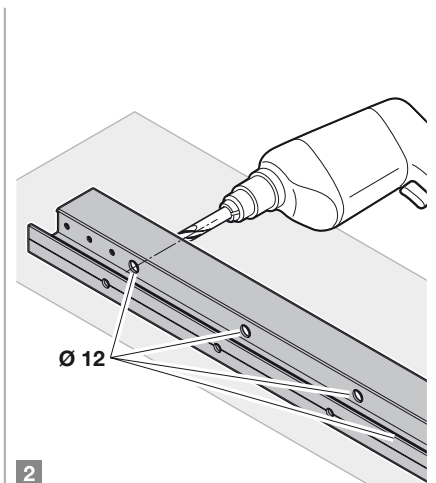


2

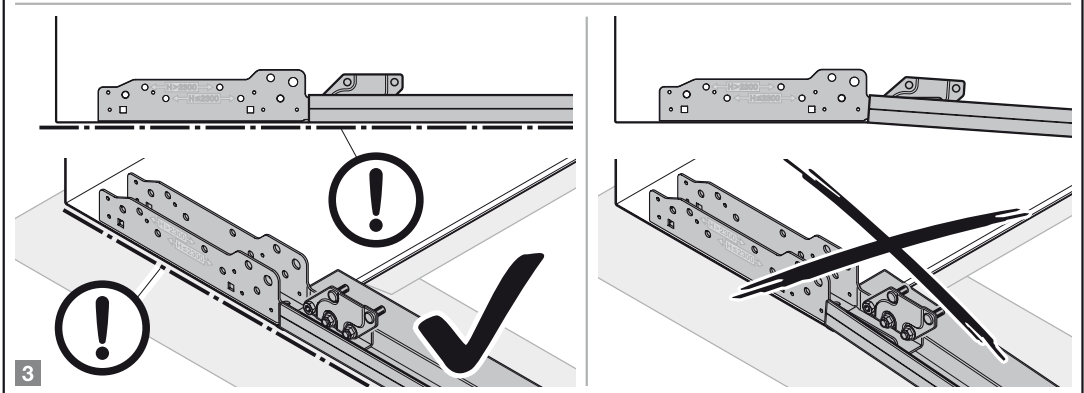
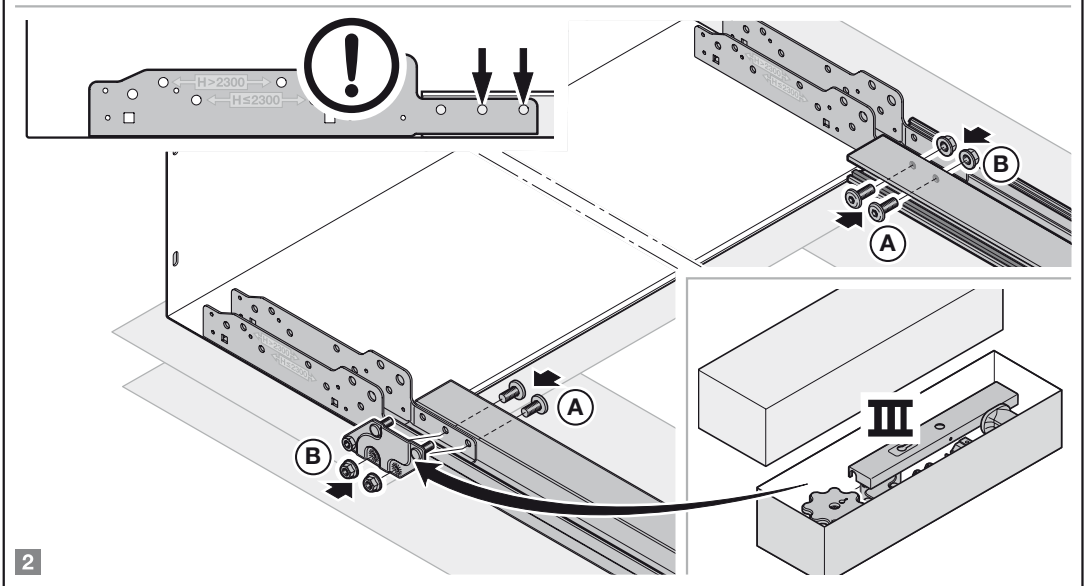
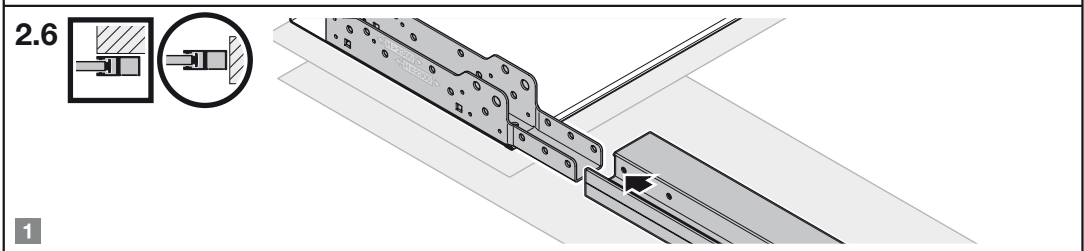
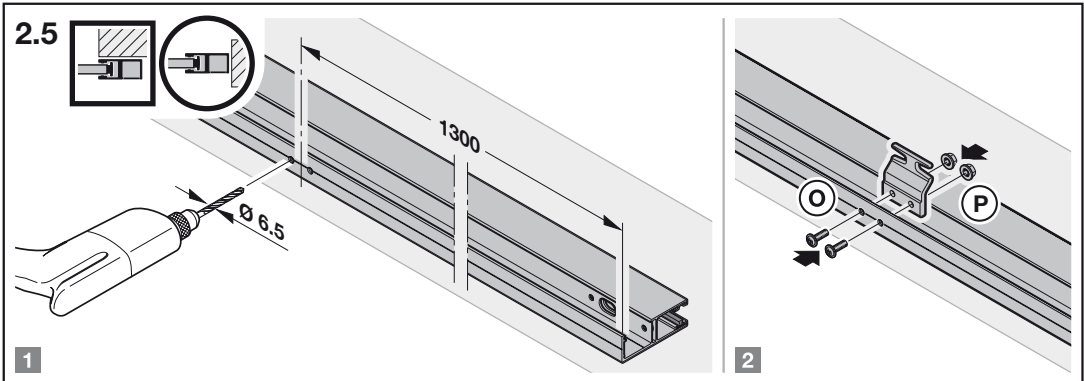
2.4b



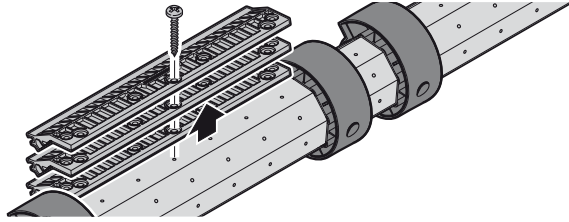
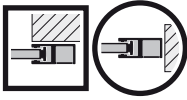
1



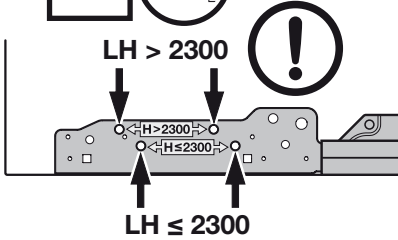
2



2.7

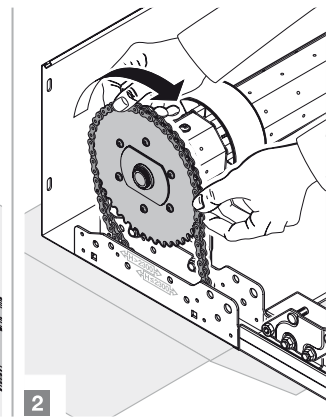
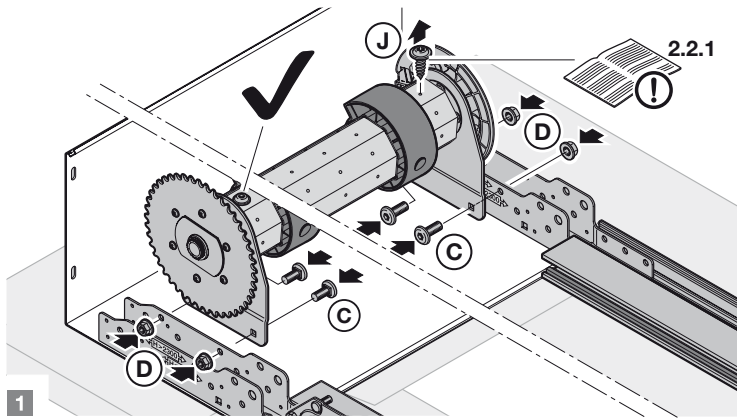
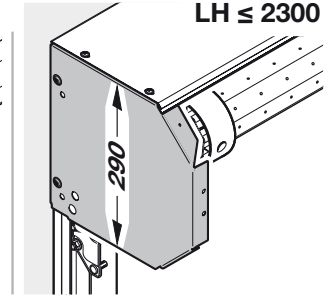
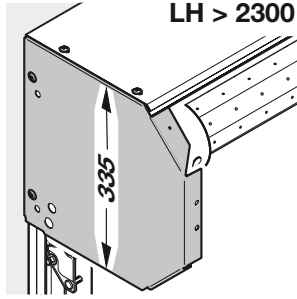


2.8

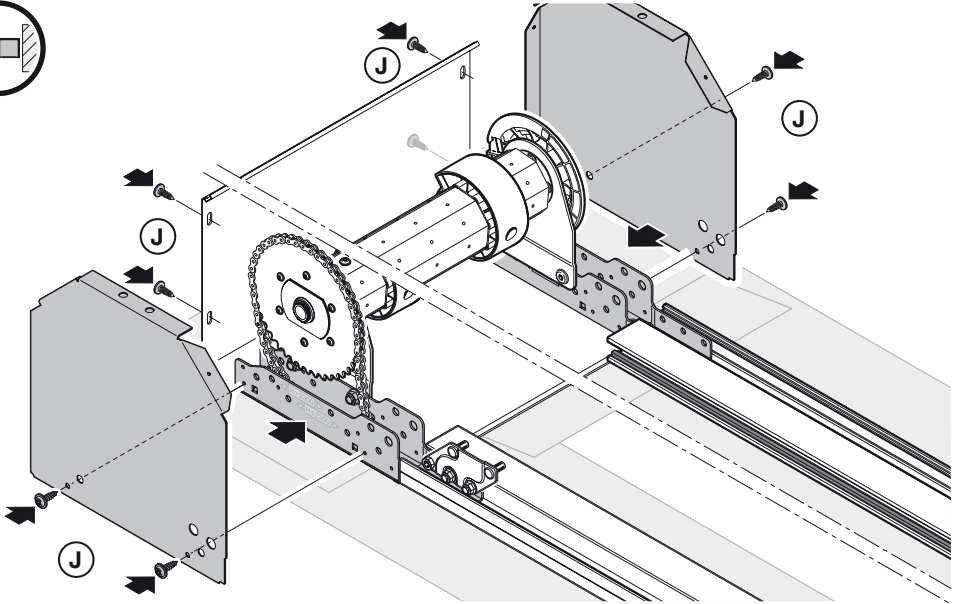


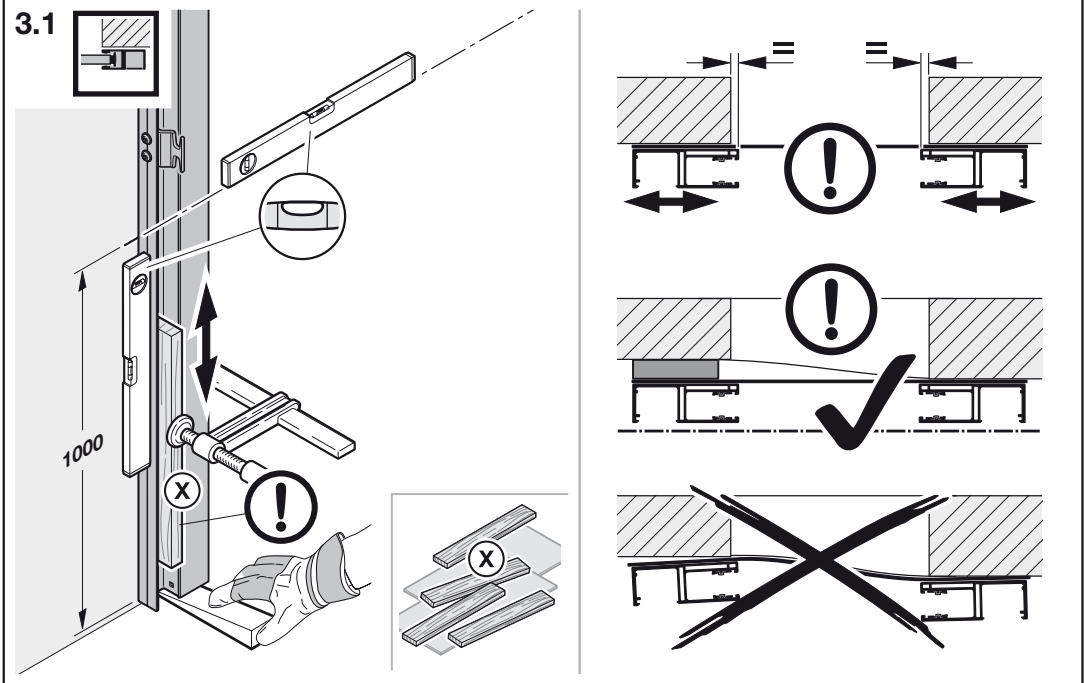
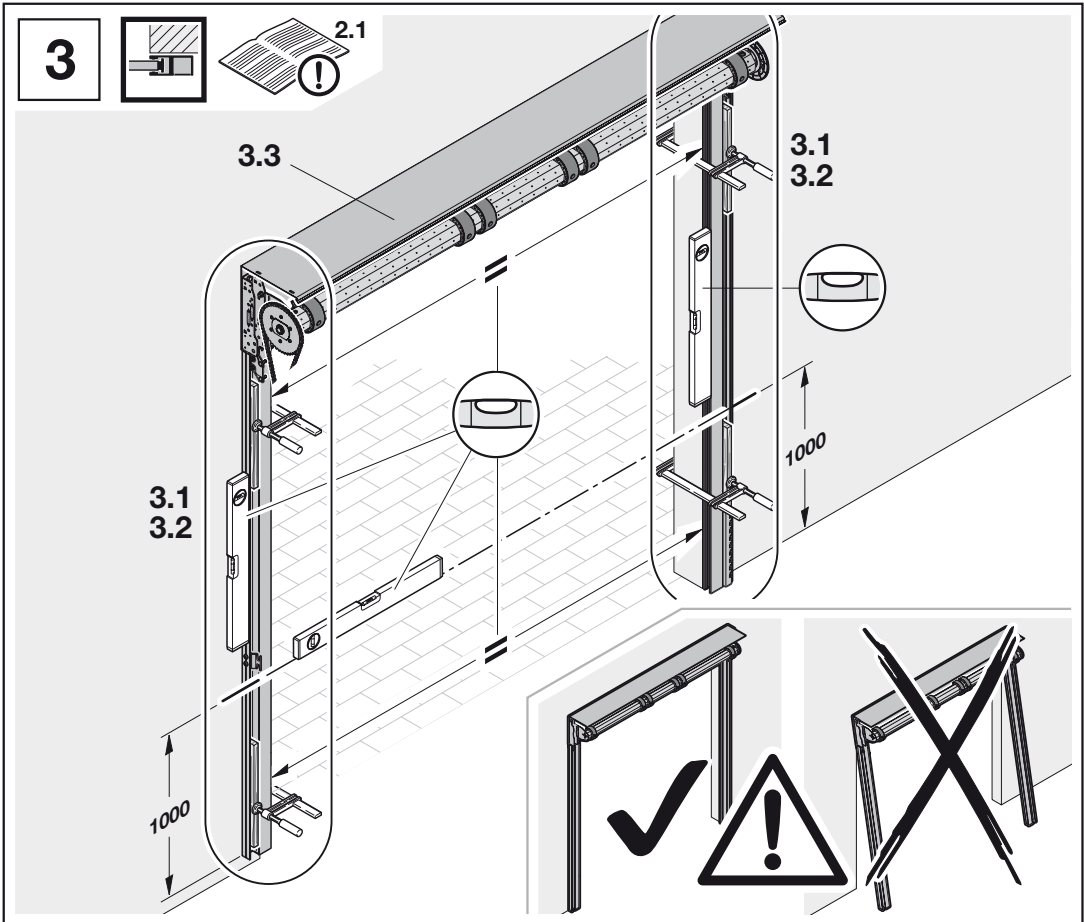
LH > 2300

LH ≤ 2300



2.9

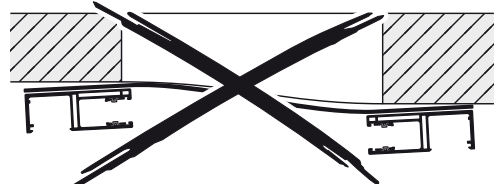
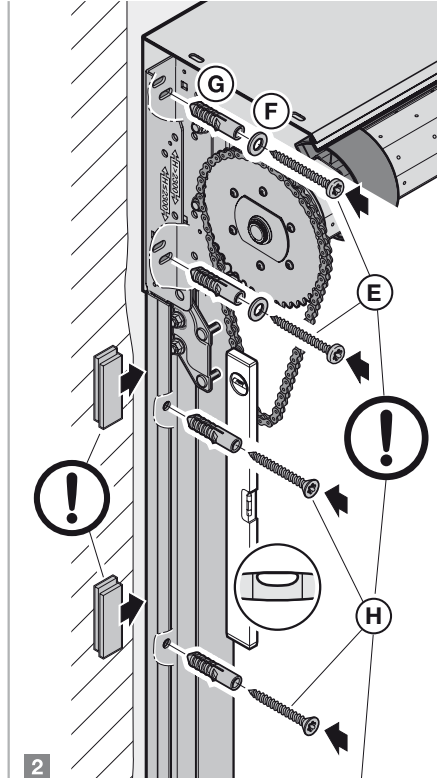
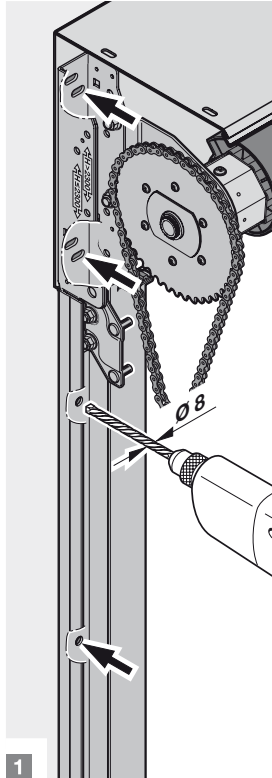
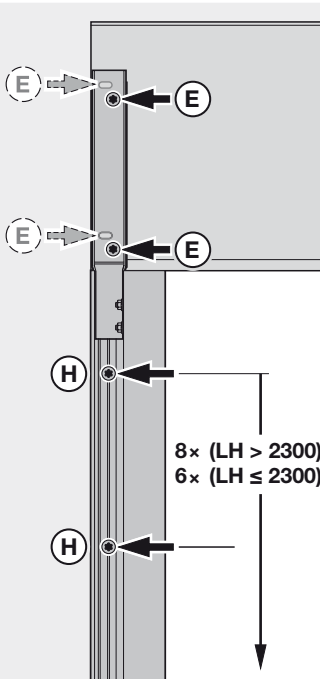




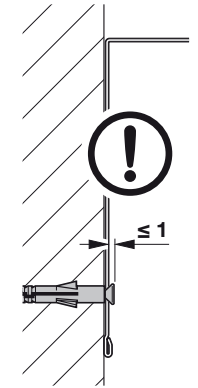
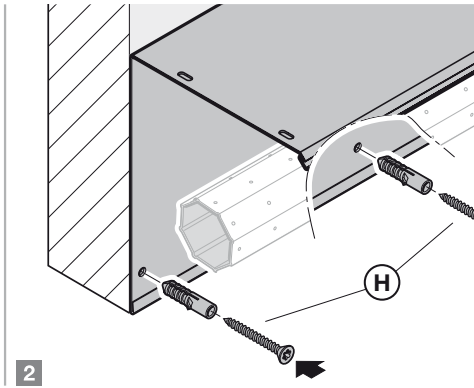
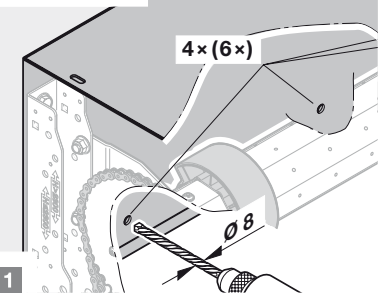
3.2



2.1



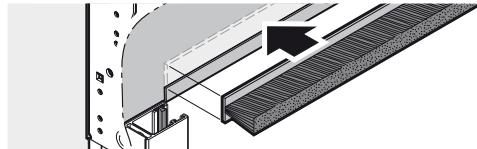
3.3

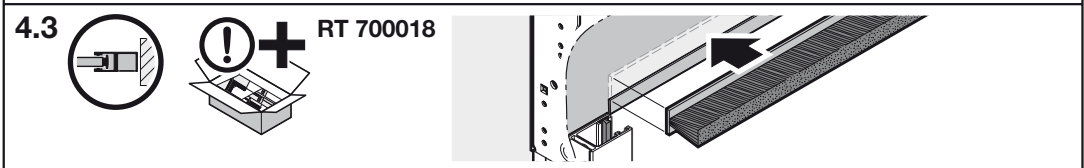
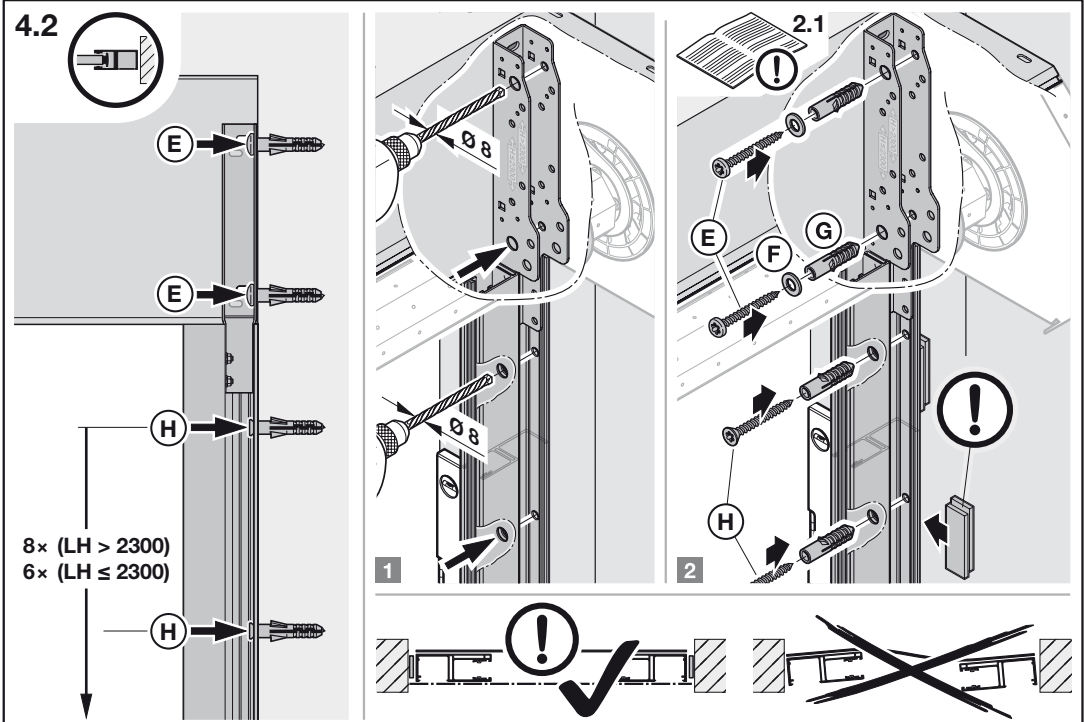
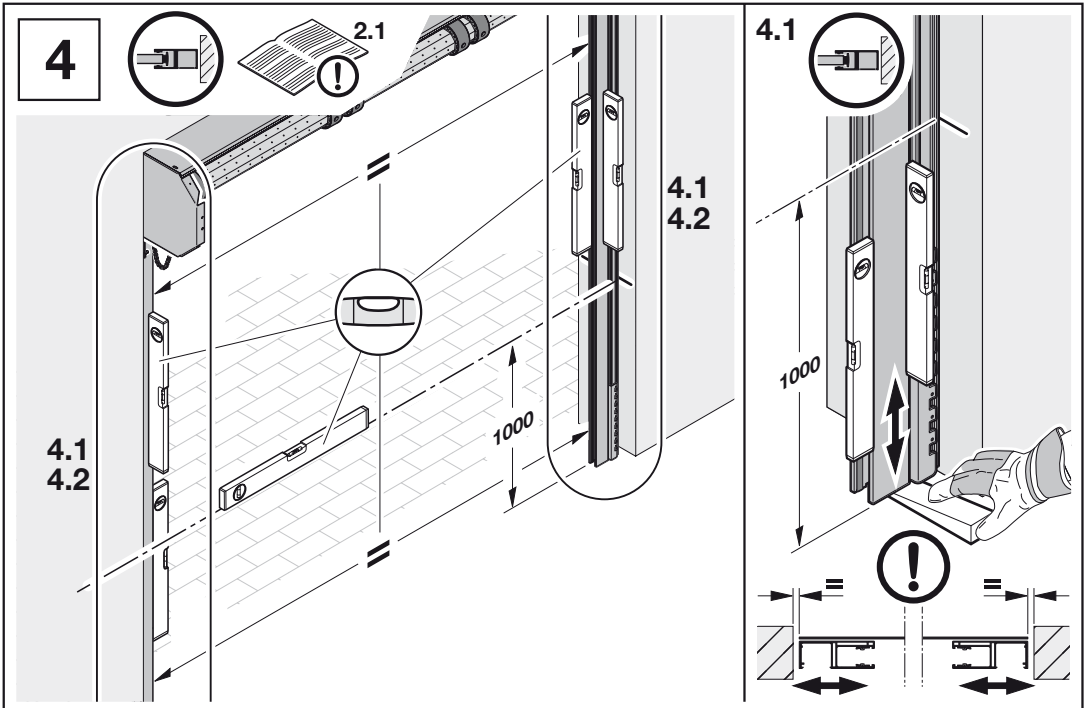


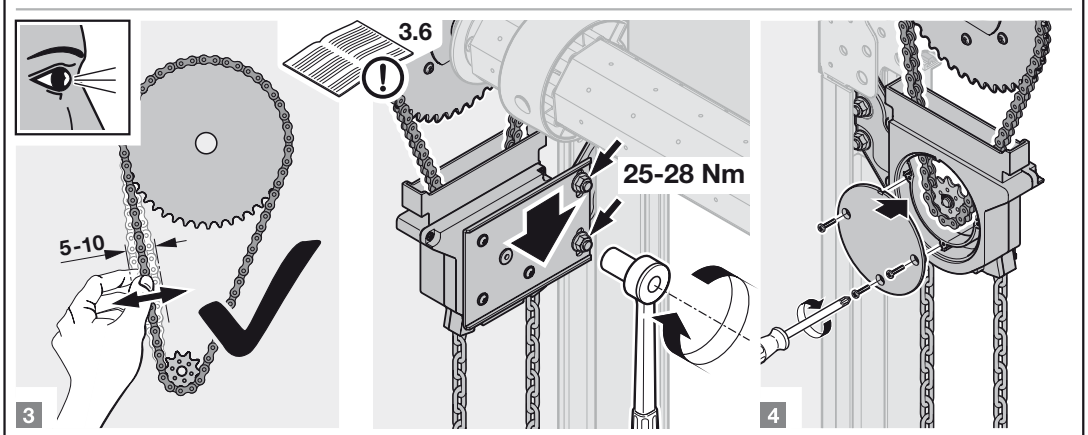
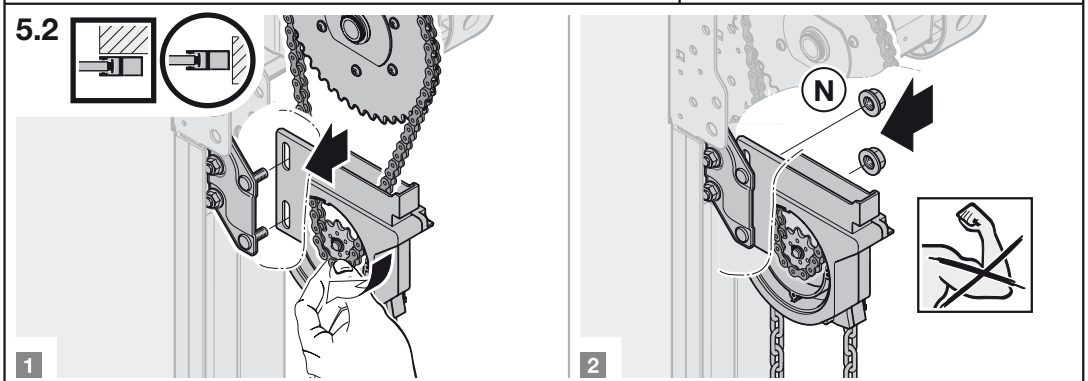
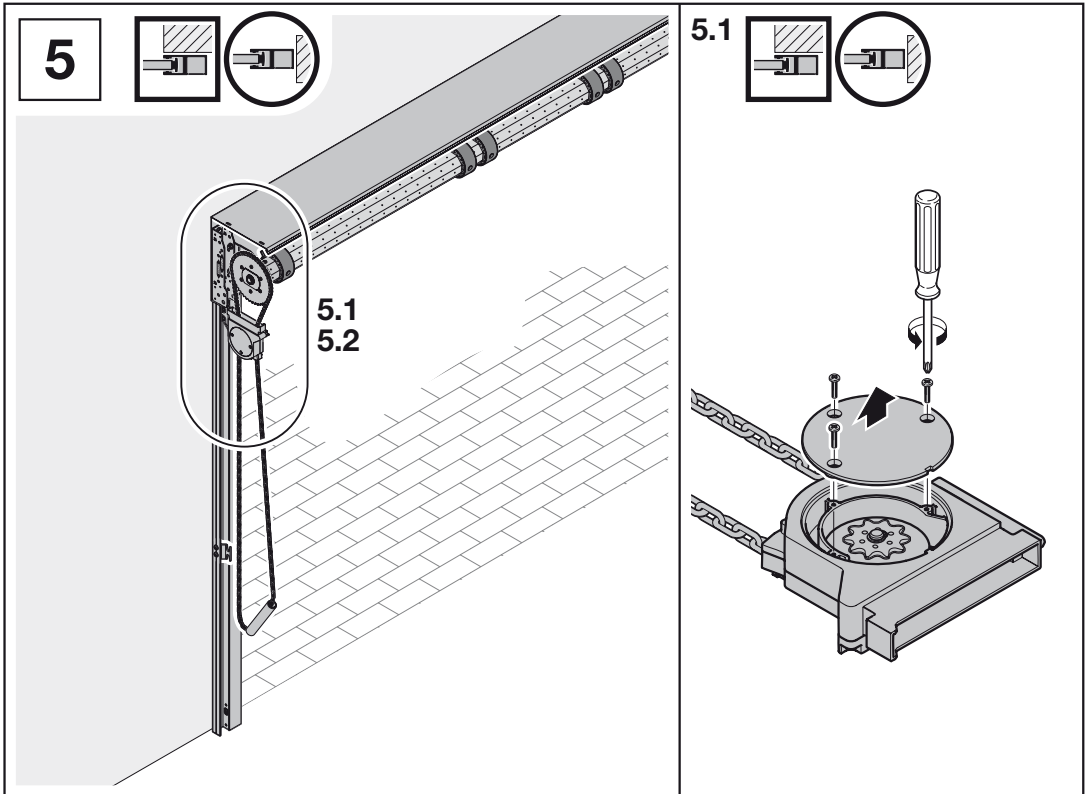
3.4

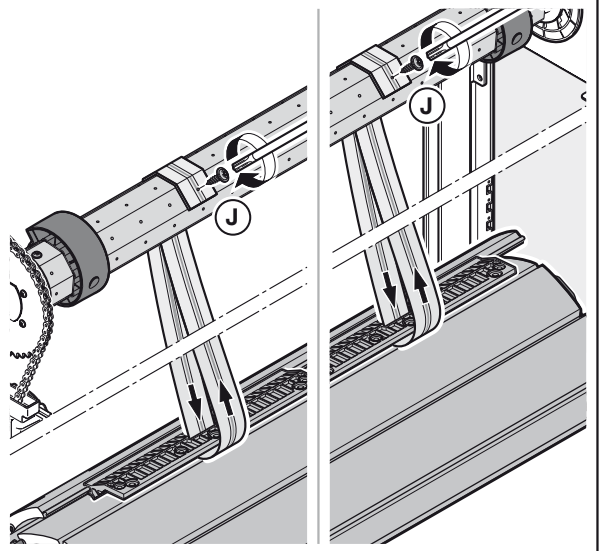
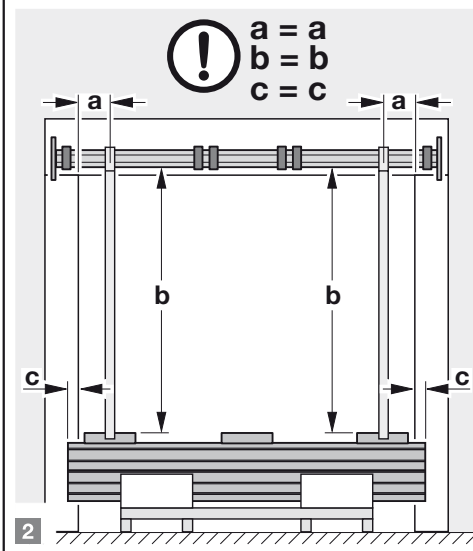
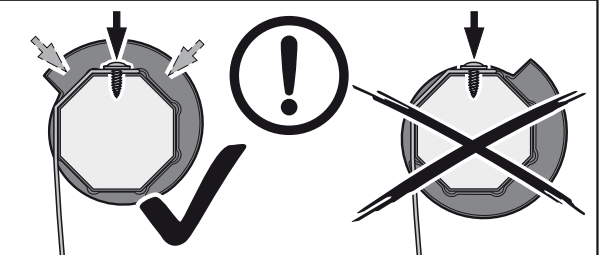
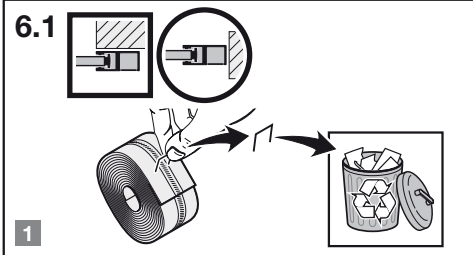
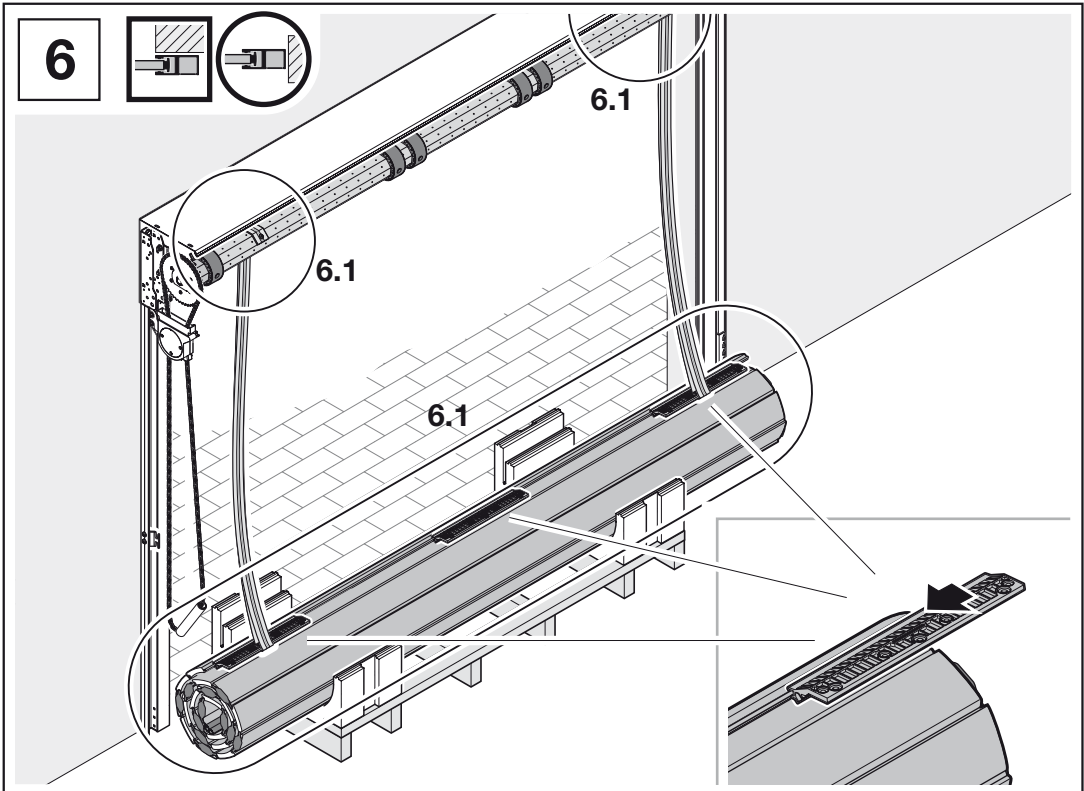


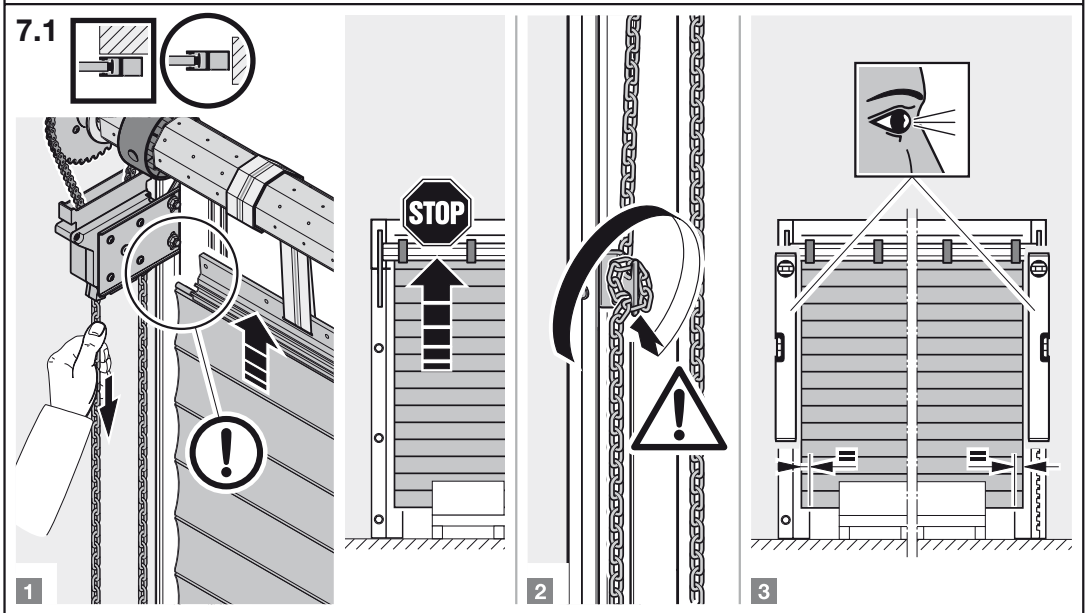
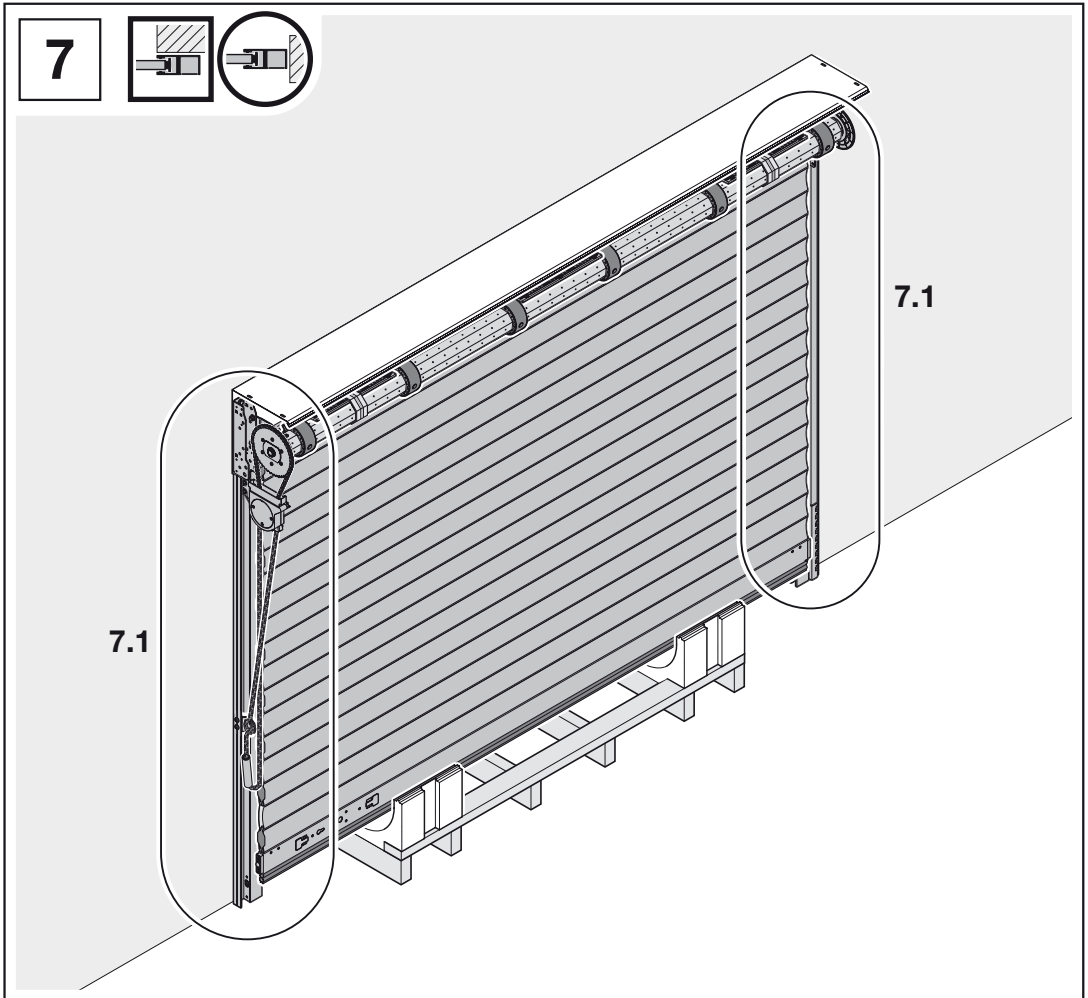
RT 700018



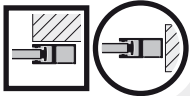








8



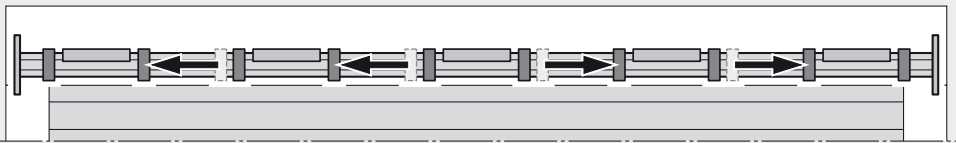
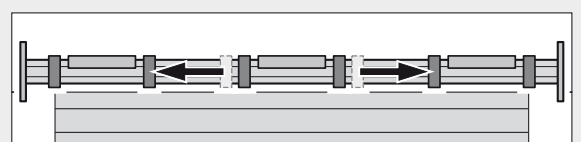
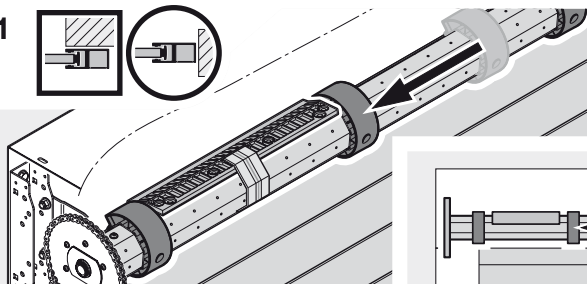
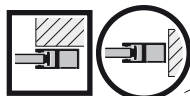
8.1
8.3
8.4
8.5
8.6

8.1
8.3
8.4
8.5
8.6

8.1
8.6

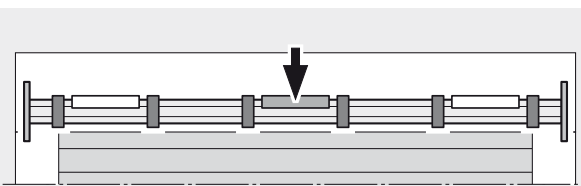
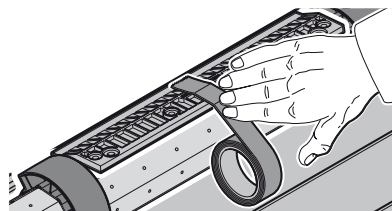
8.5

8.1

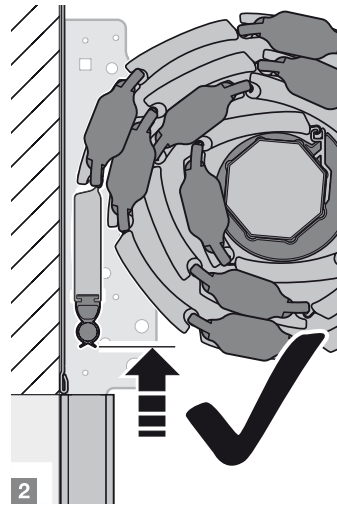
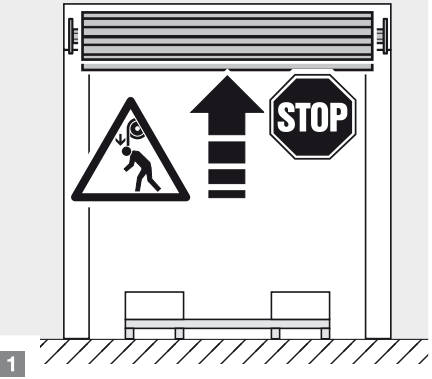


1

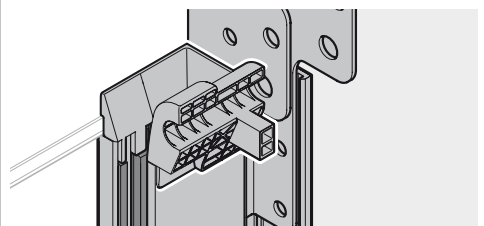
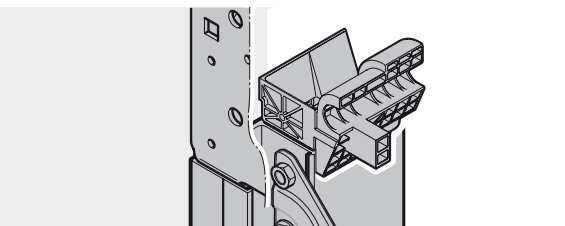
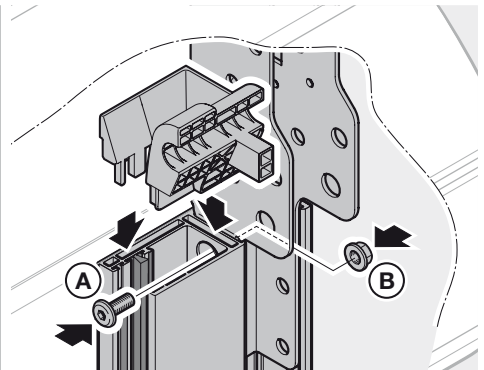
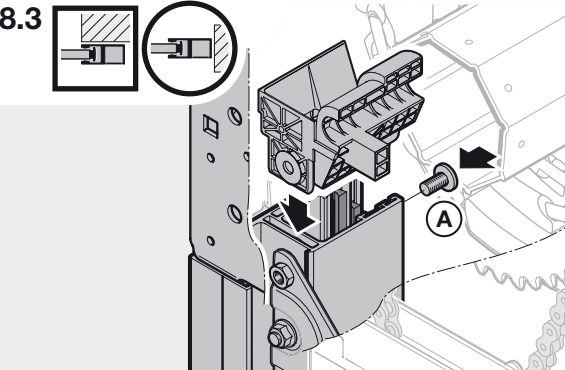
2



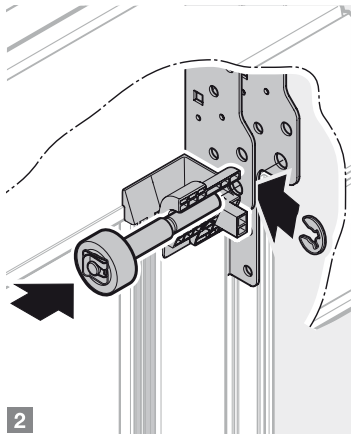
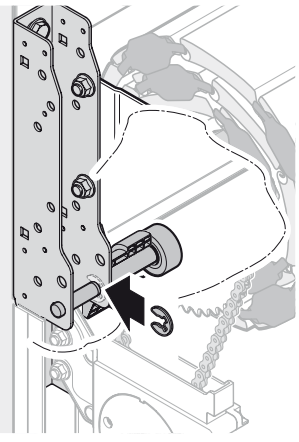
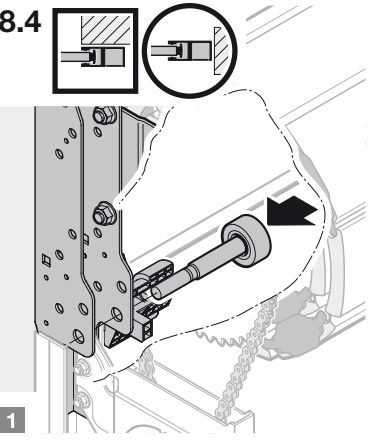
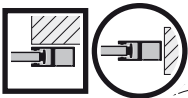
8.2



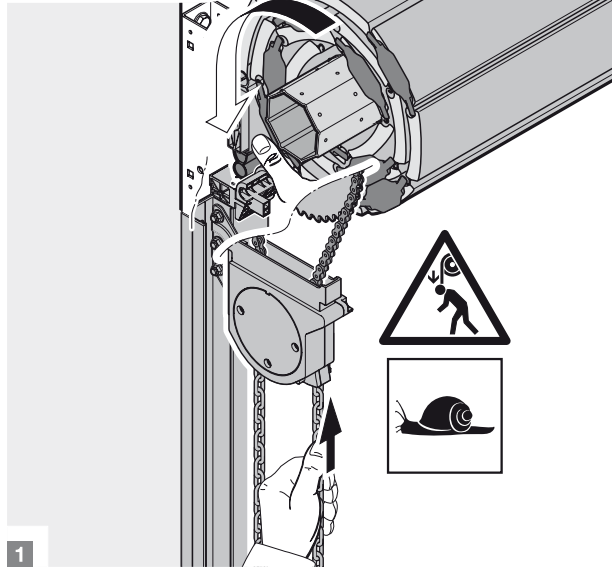
8.3



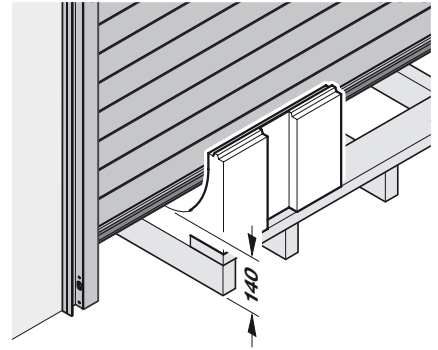
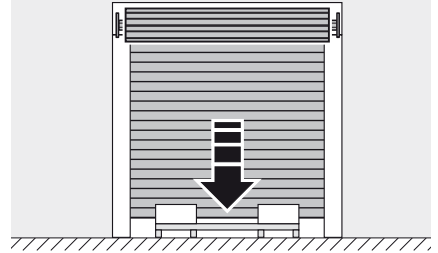
8.4



8.5

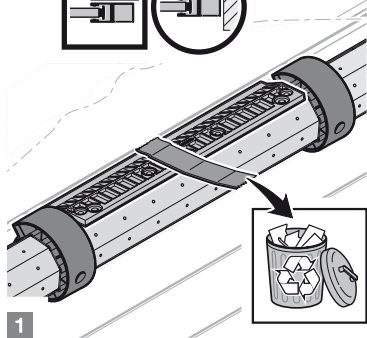
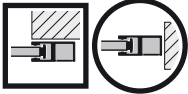


1

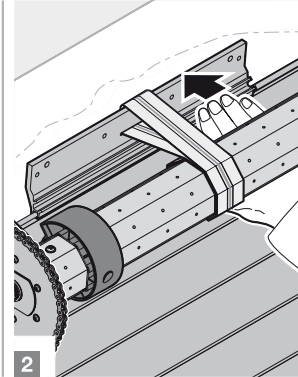


2

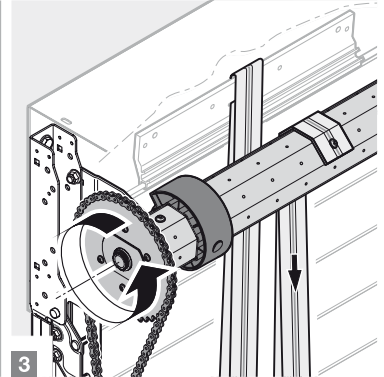
8.6



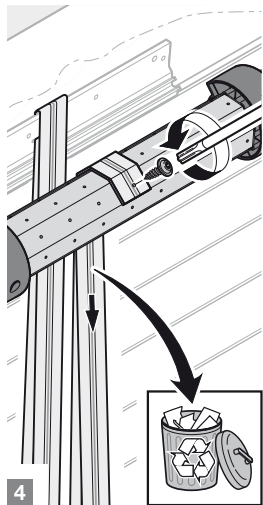
1



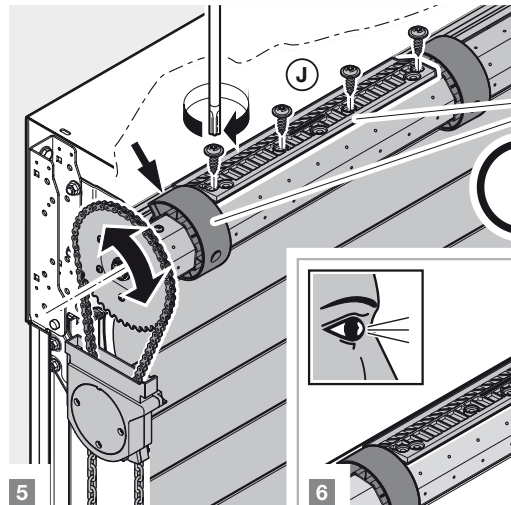
2



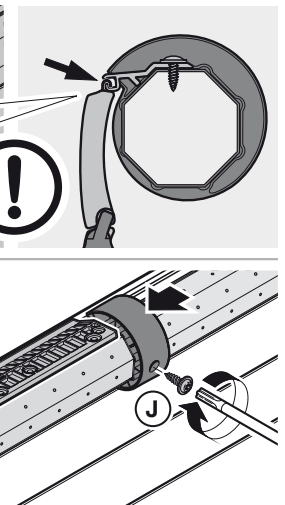
3



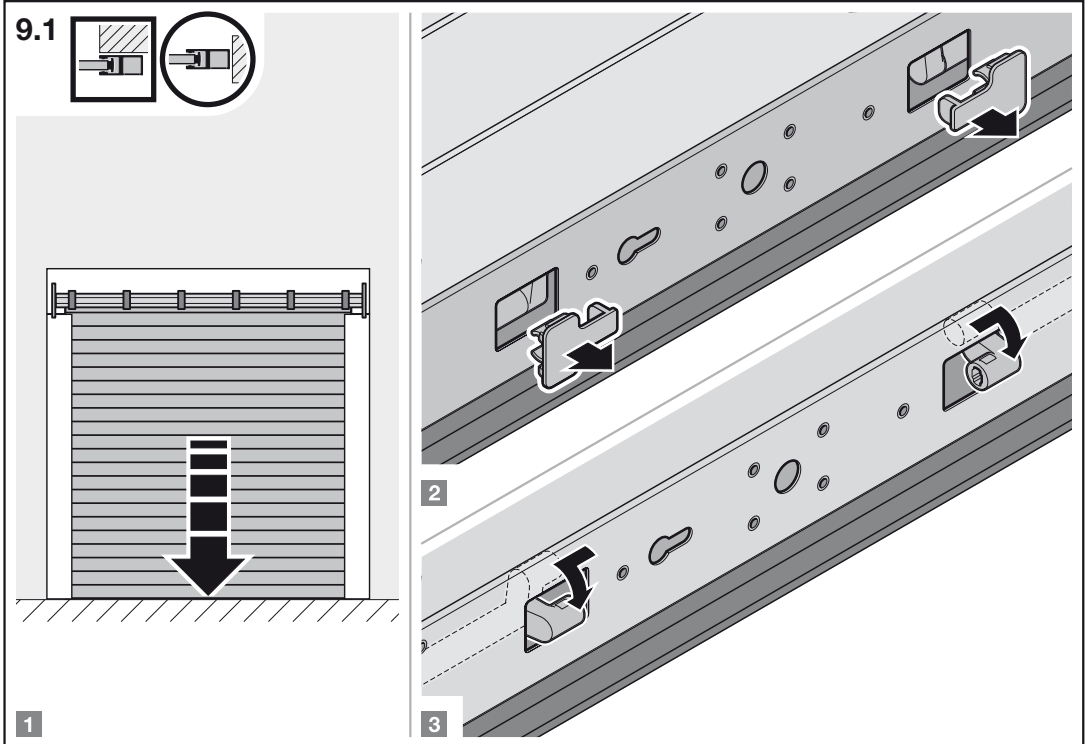
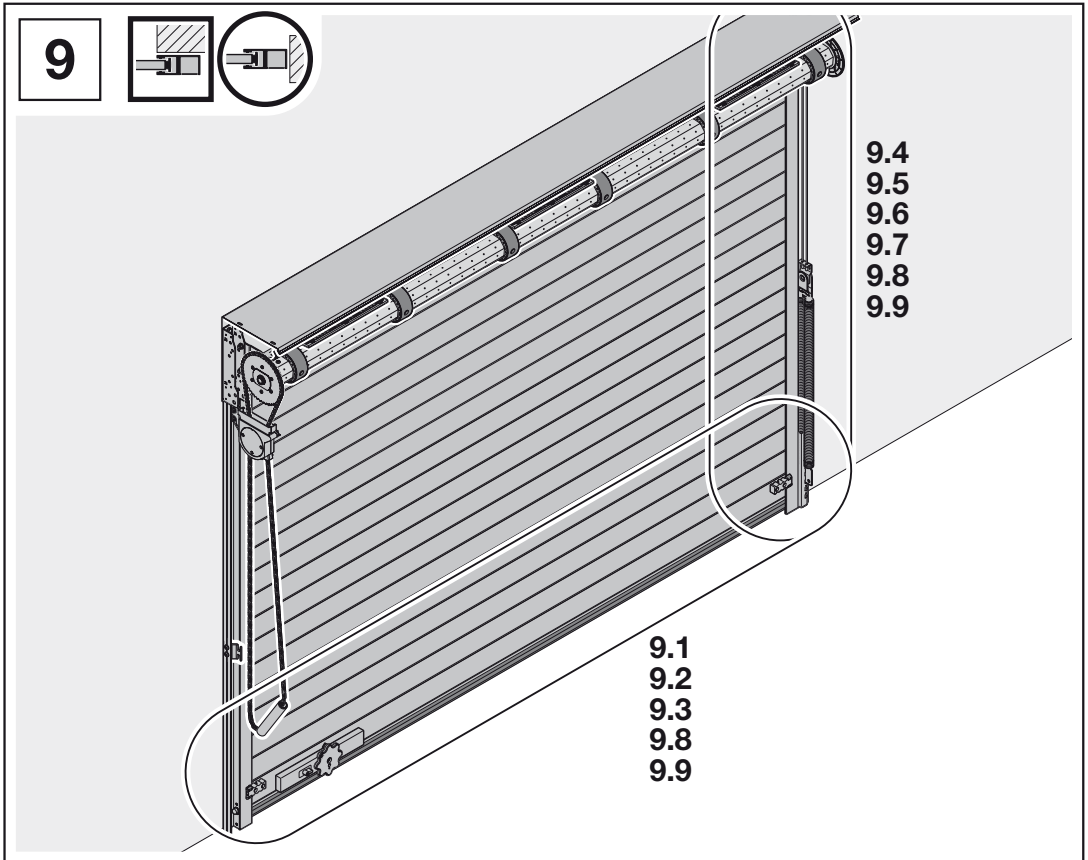
4



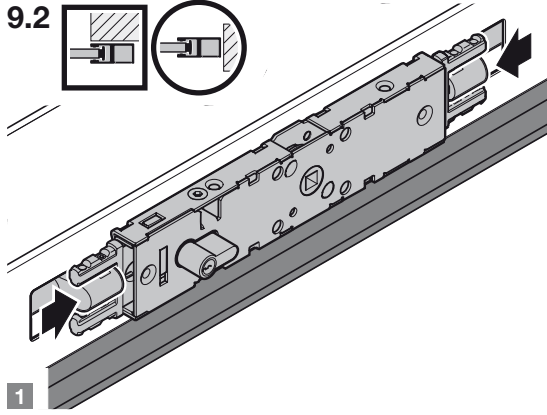
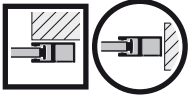
5



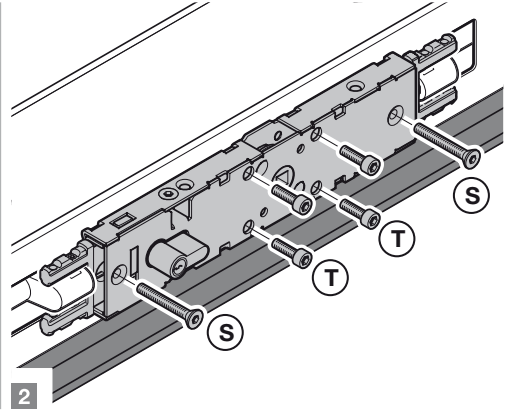
6



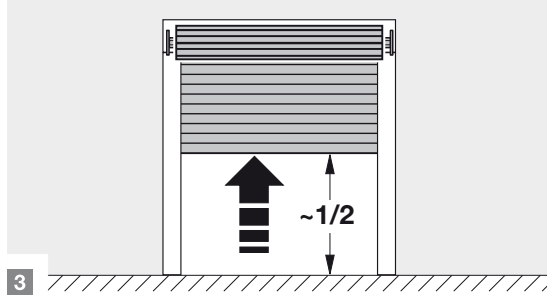
9.2



1



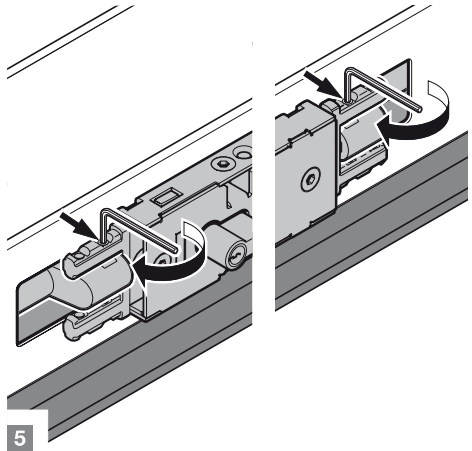
2



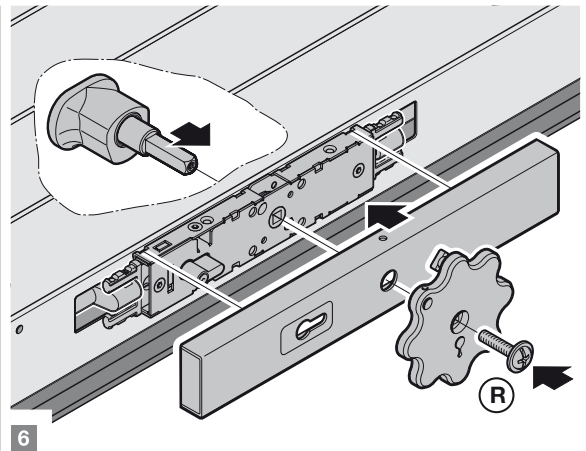
3



4

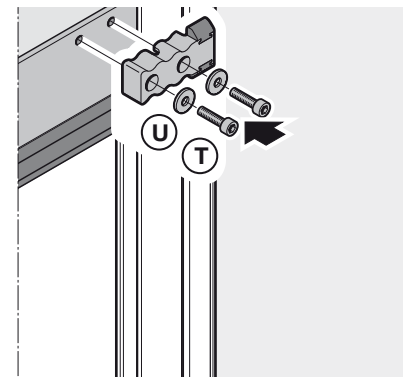
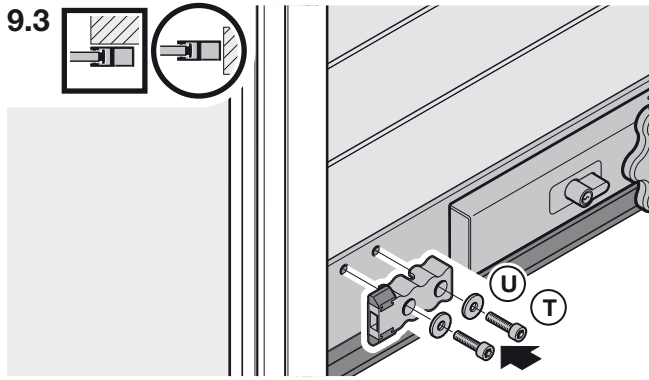


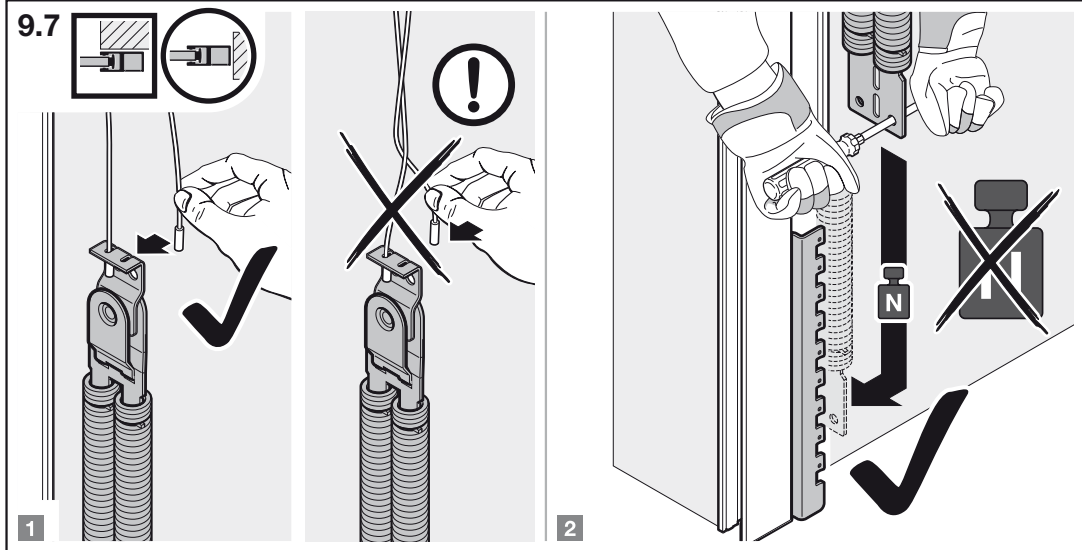
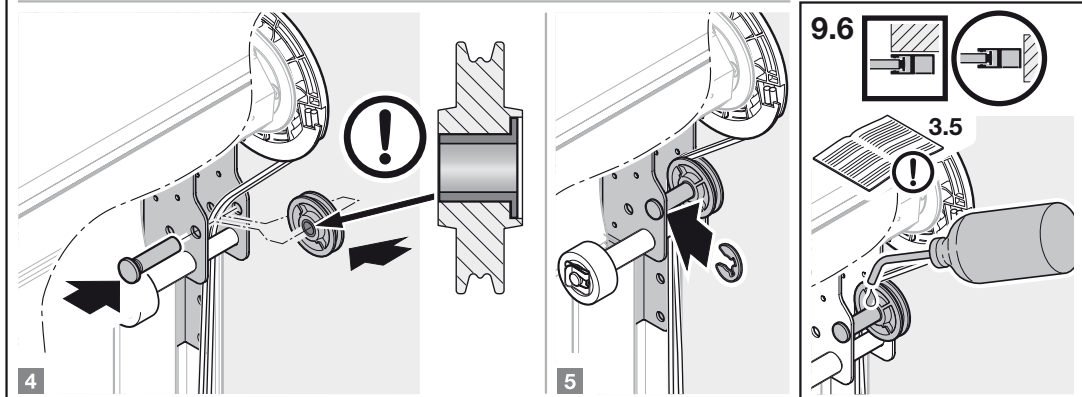
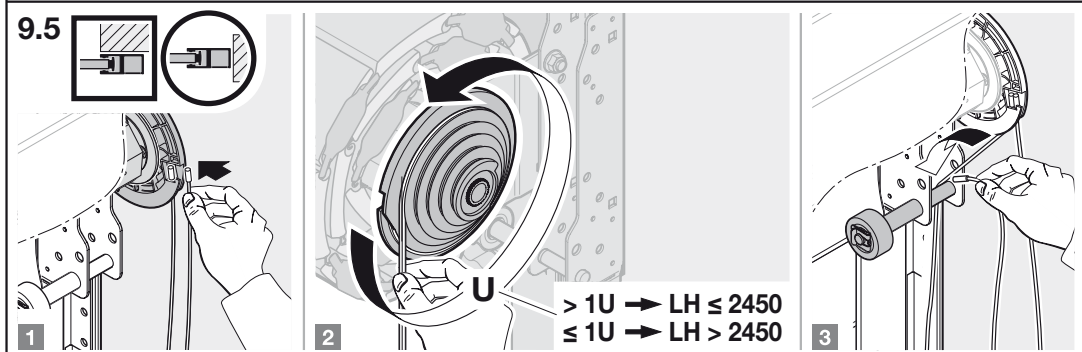
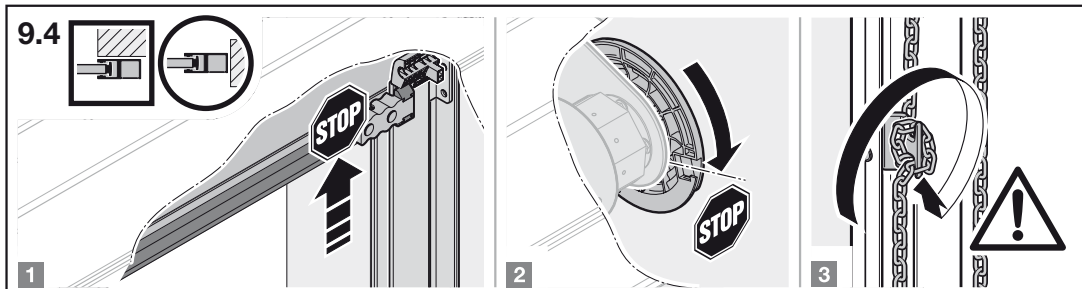
5



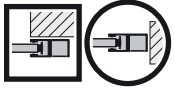
6

9.3

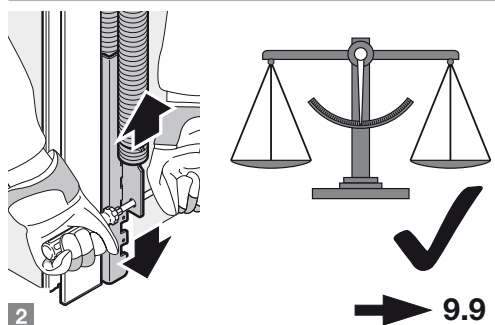
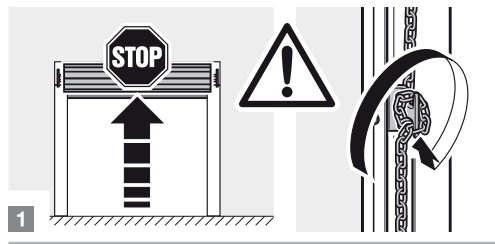
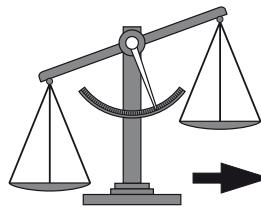
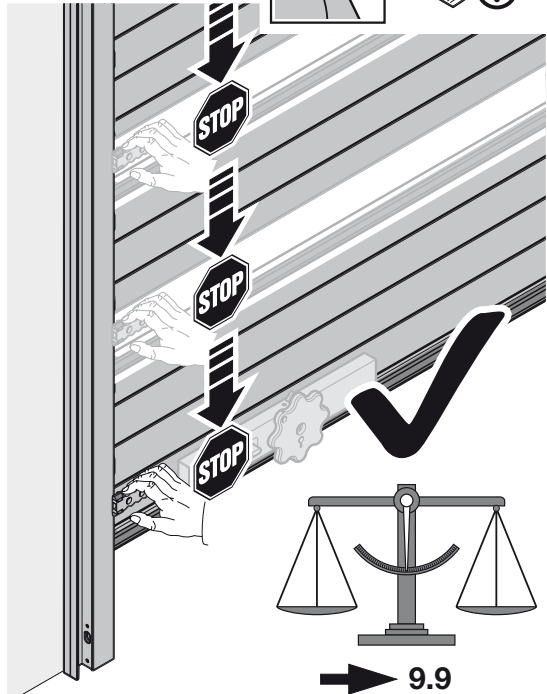




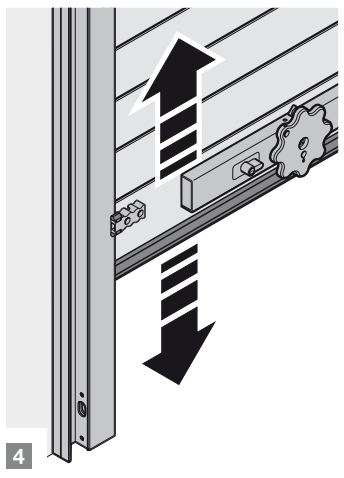
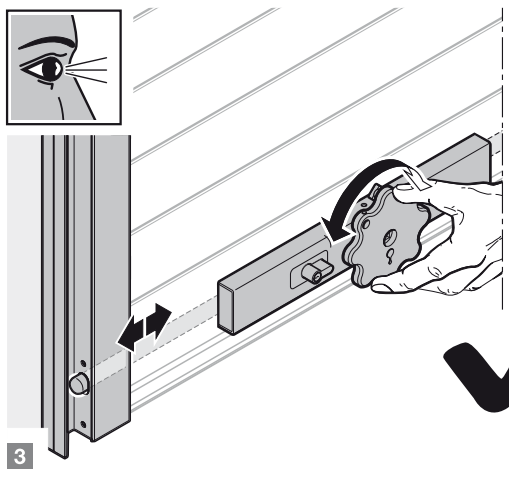
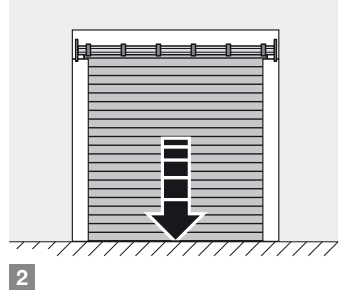
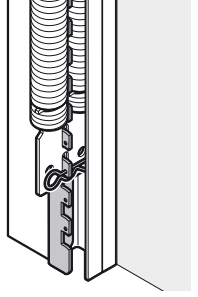
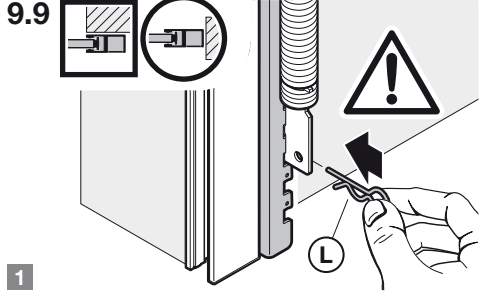
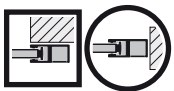
9.8

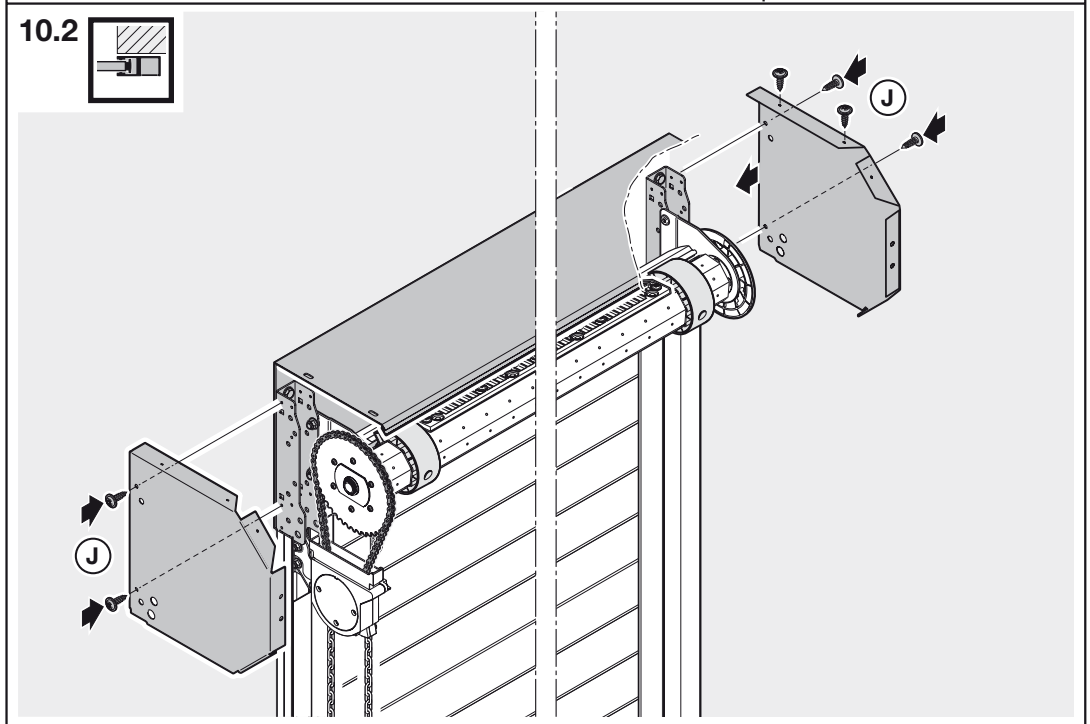
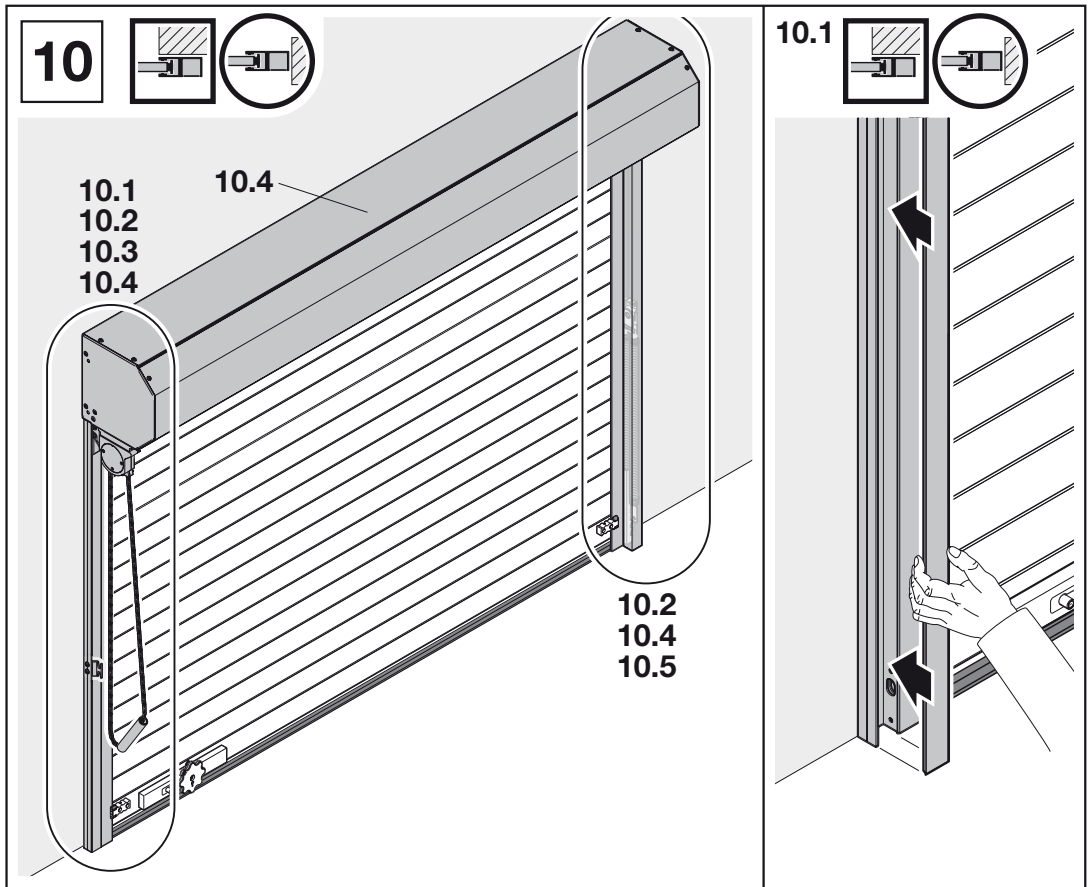


2.3.1

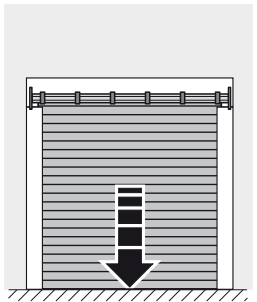
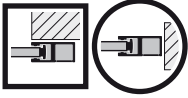


9.9

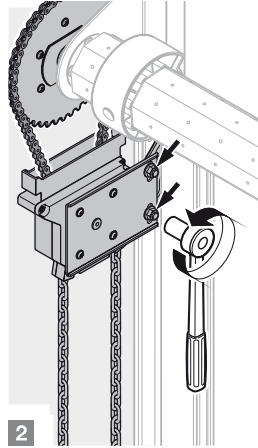




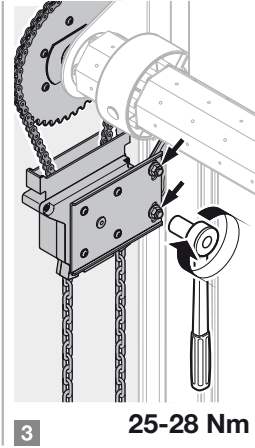
10.3



1

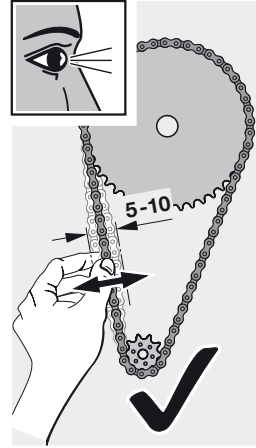


2

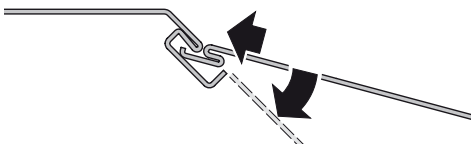
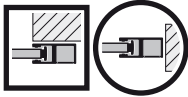


3

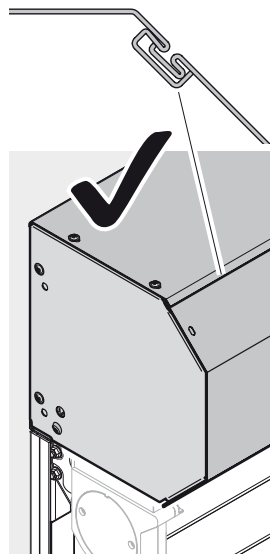
25-28 Nm



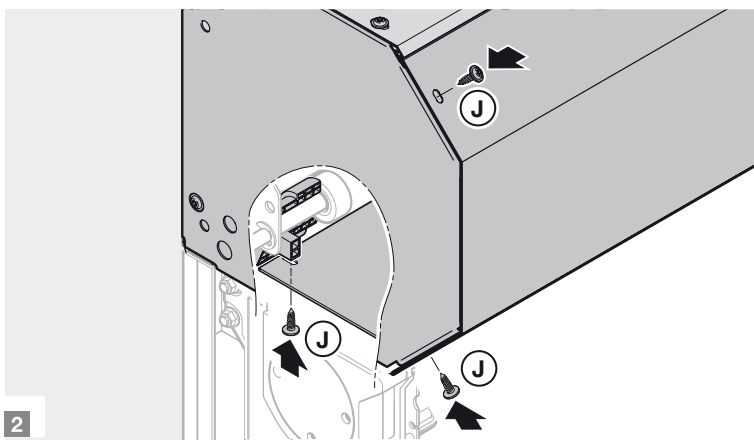
10.4



1

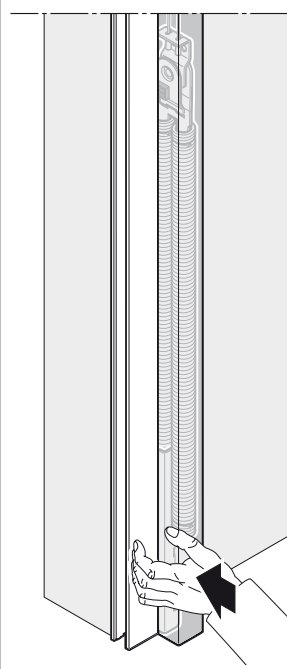
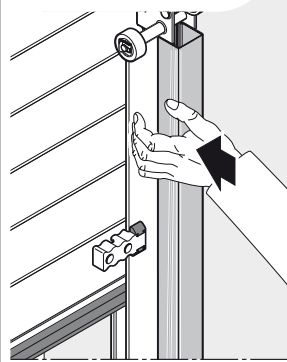
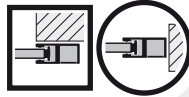


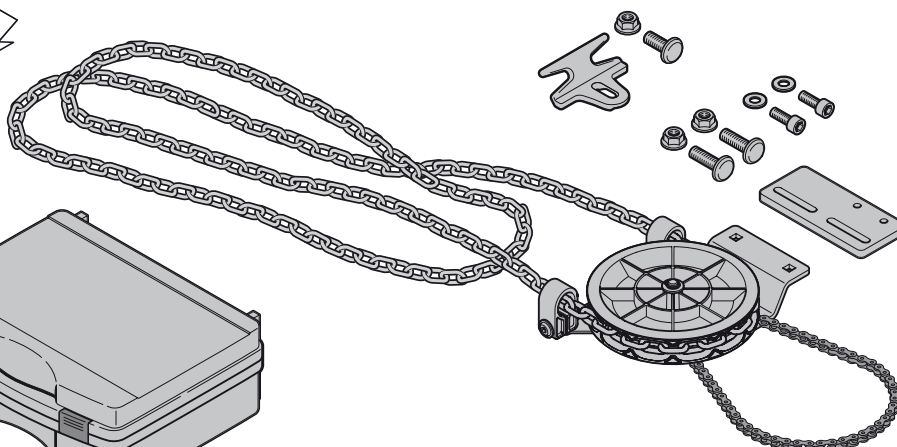
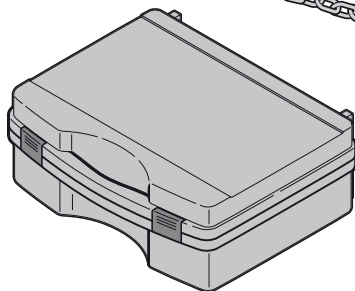
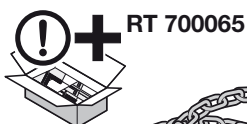
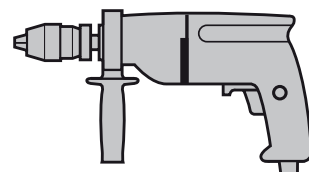
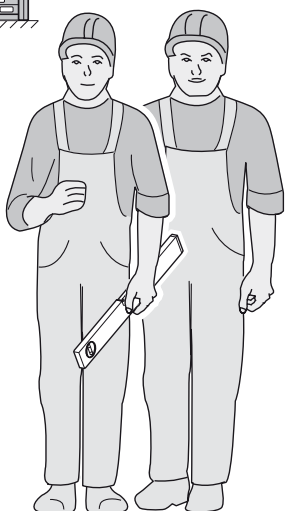
2

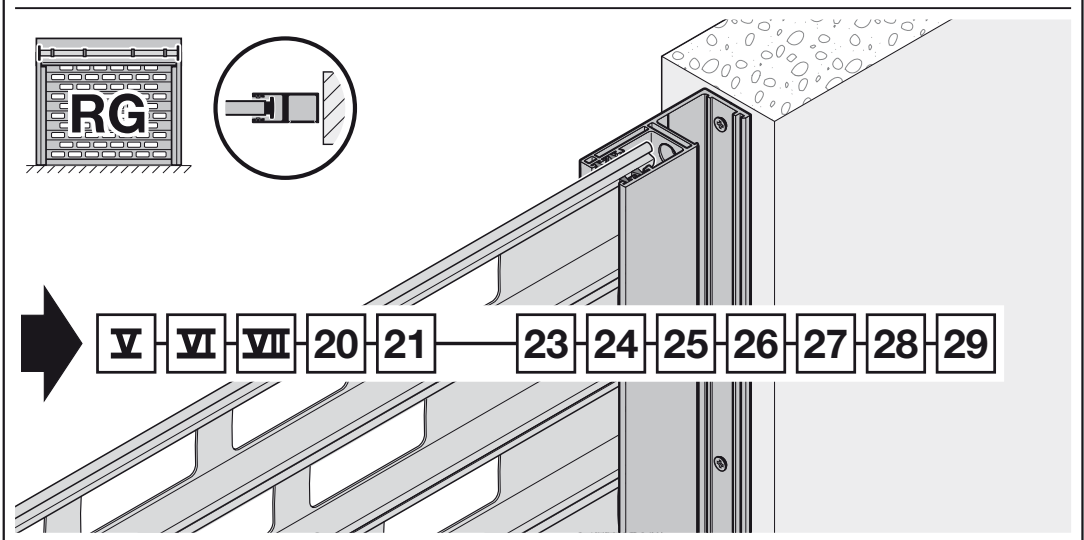
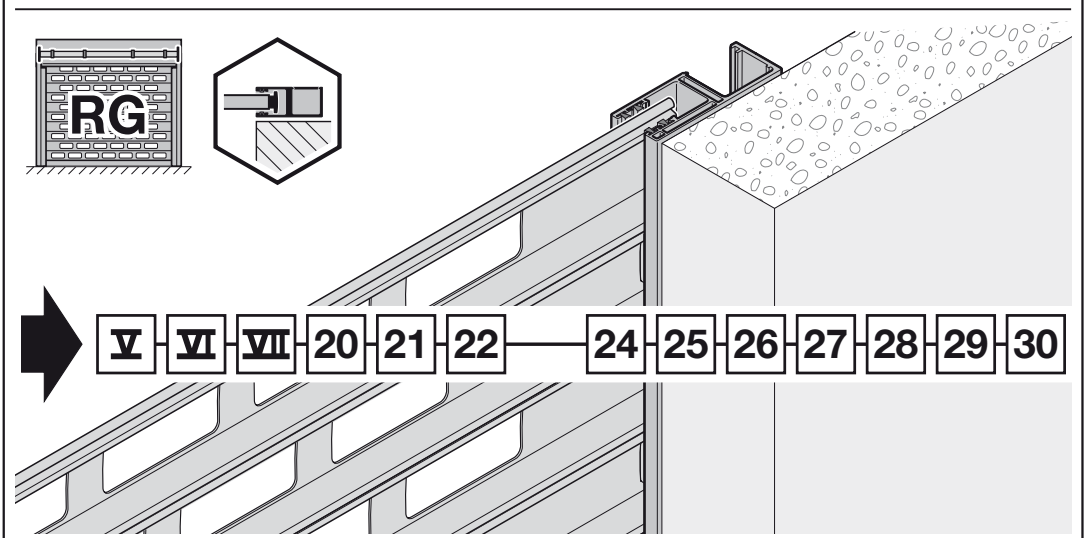
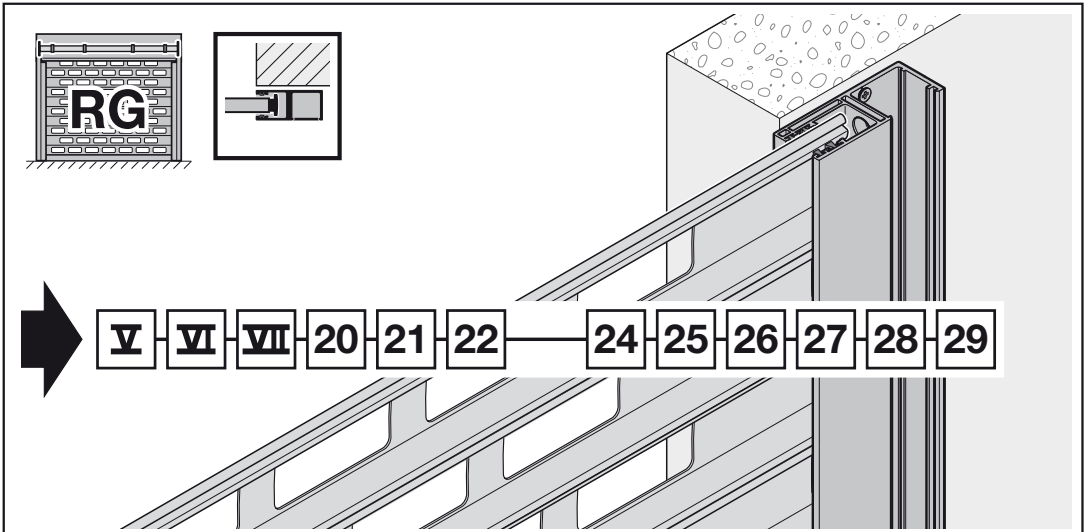


2

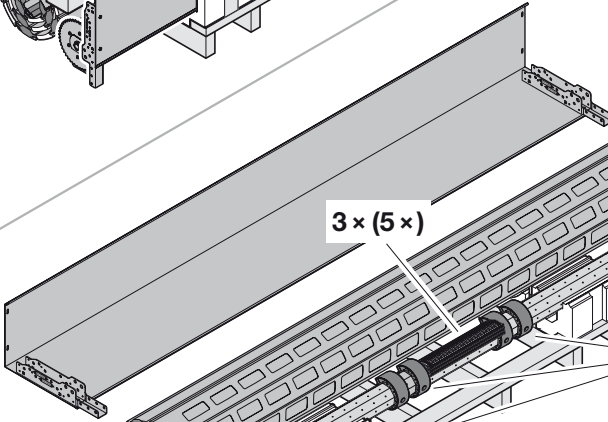
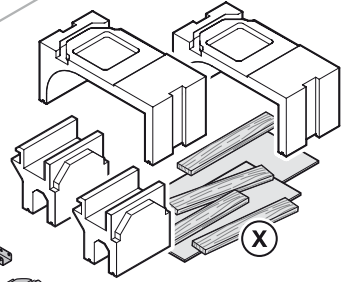
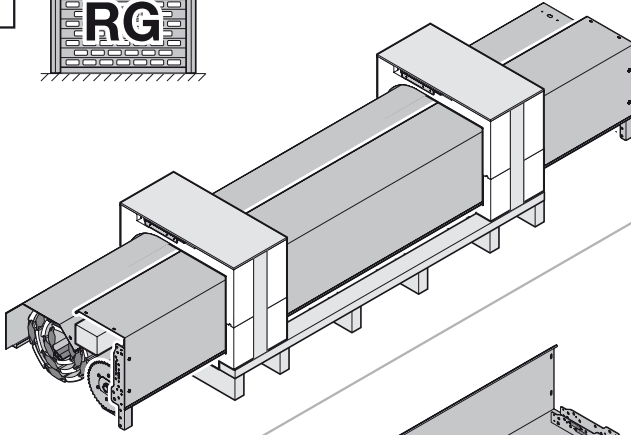
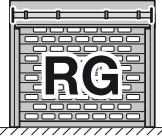
10.5







V



3 x (5 x)

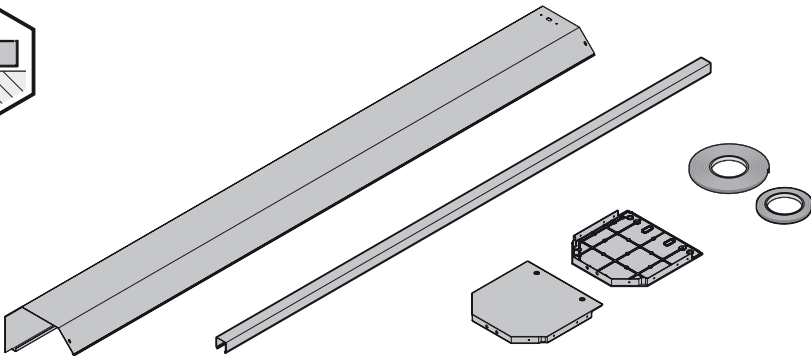
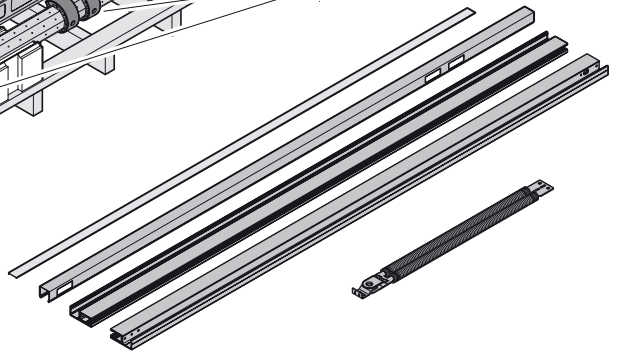
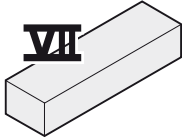
6 x (10 x)

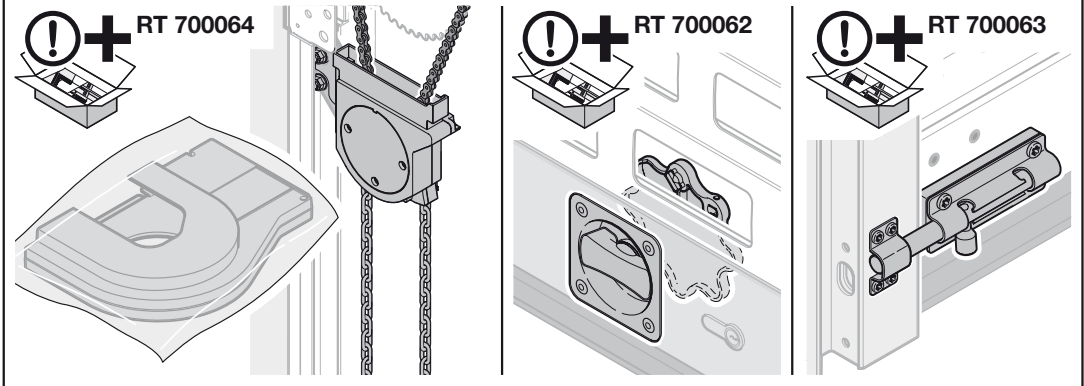
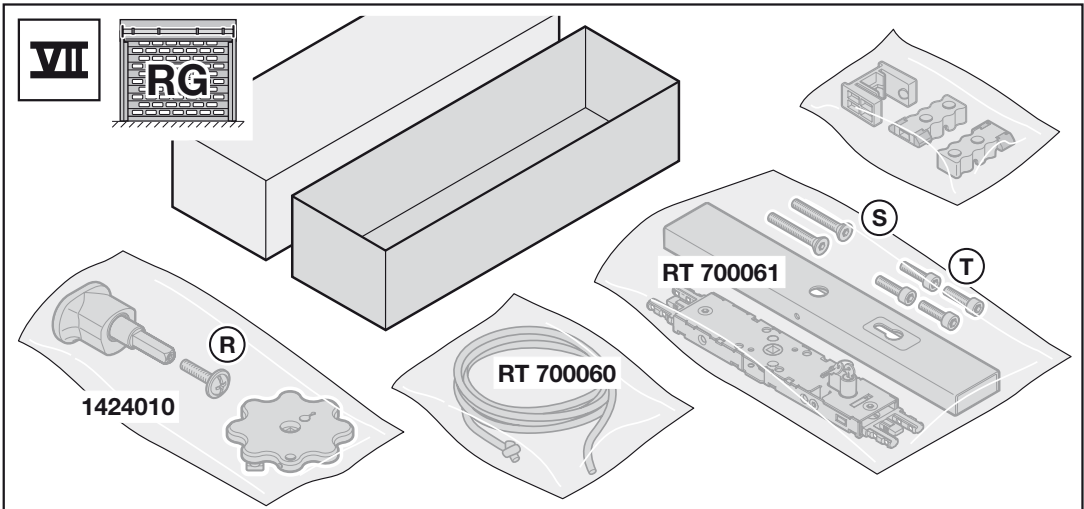
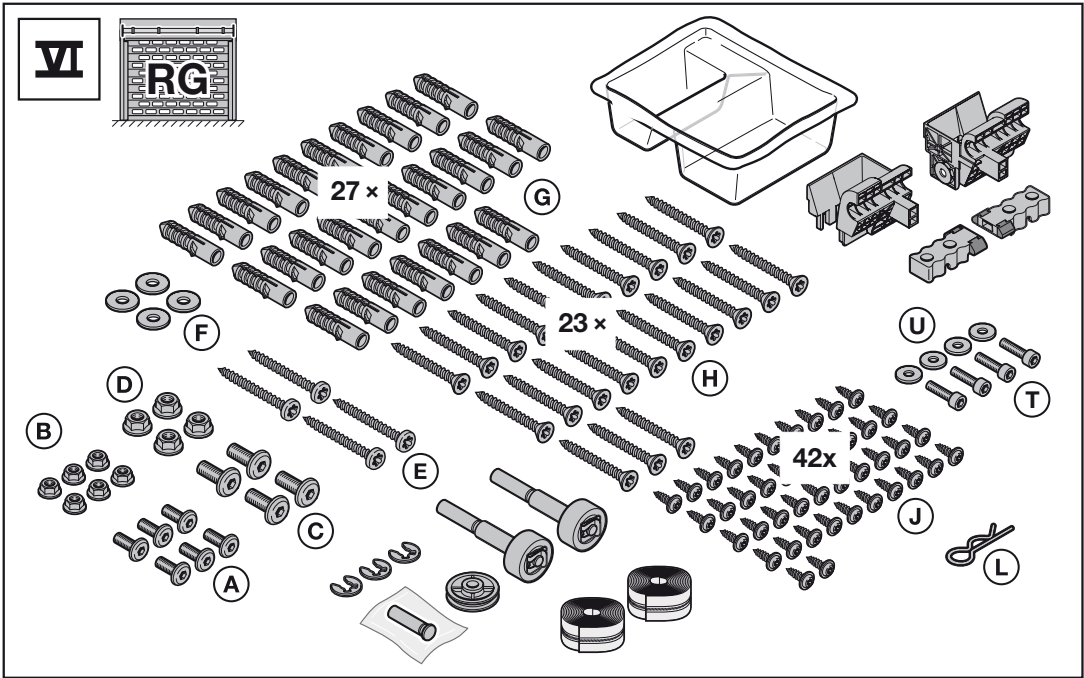


VI

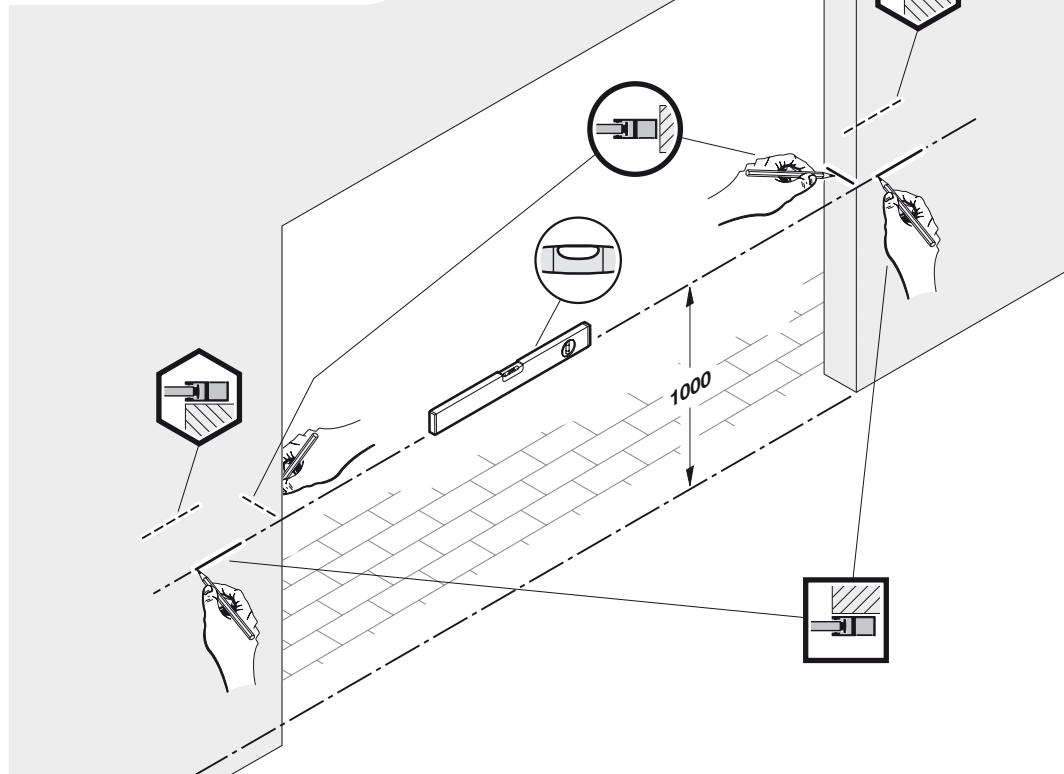


VII





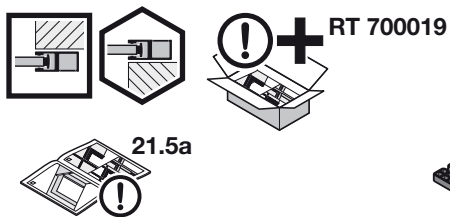
20



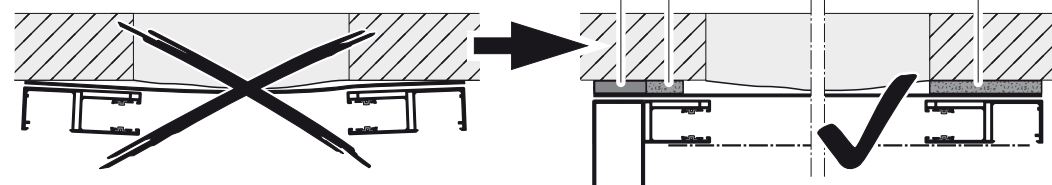
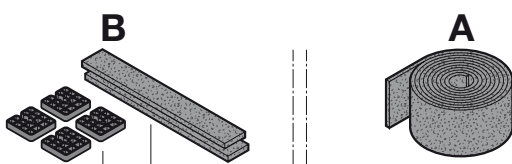
20.1a

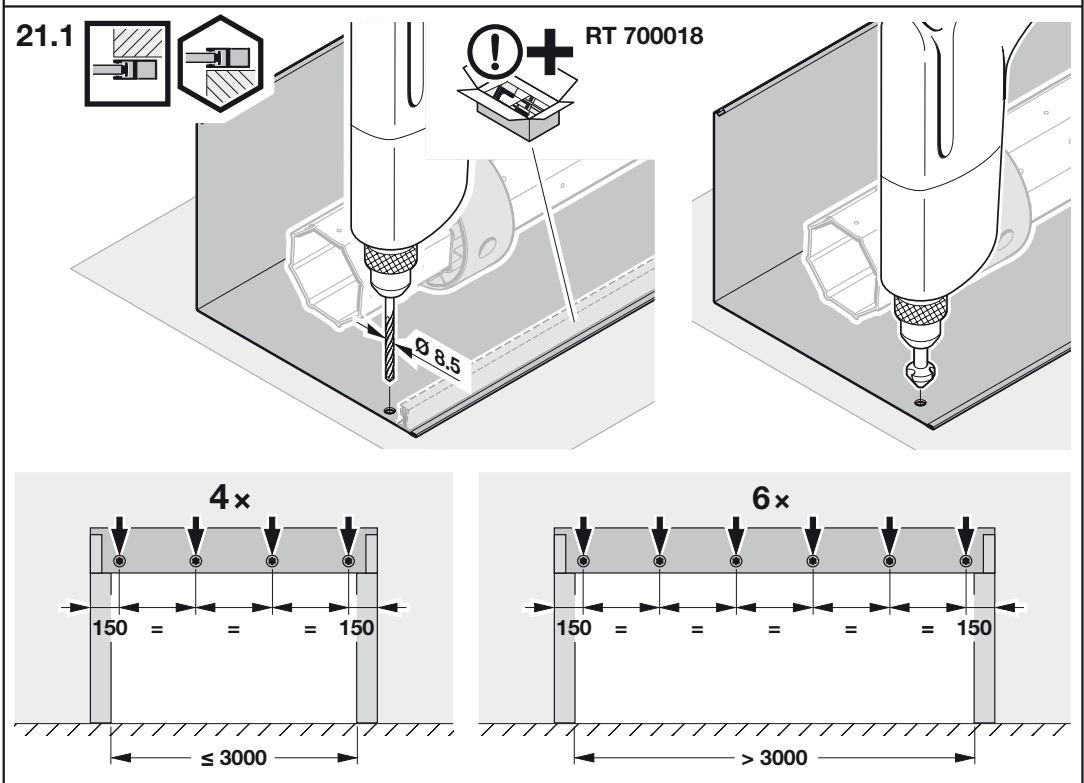
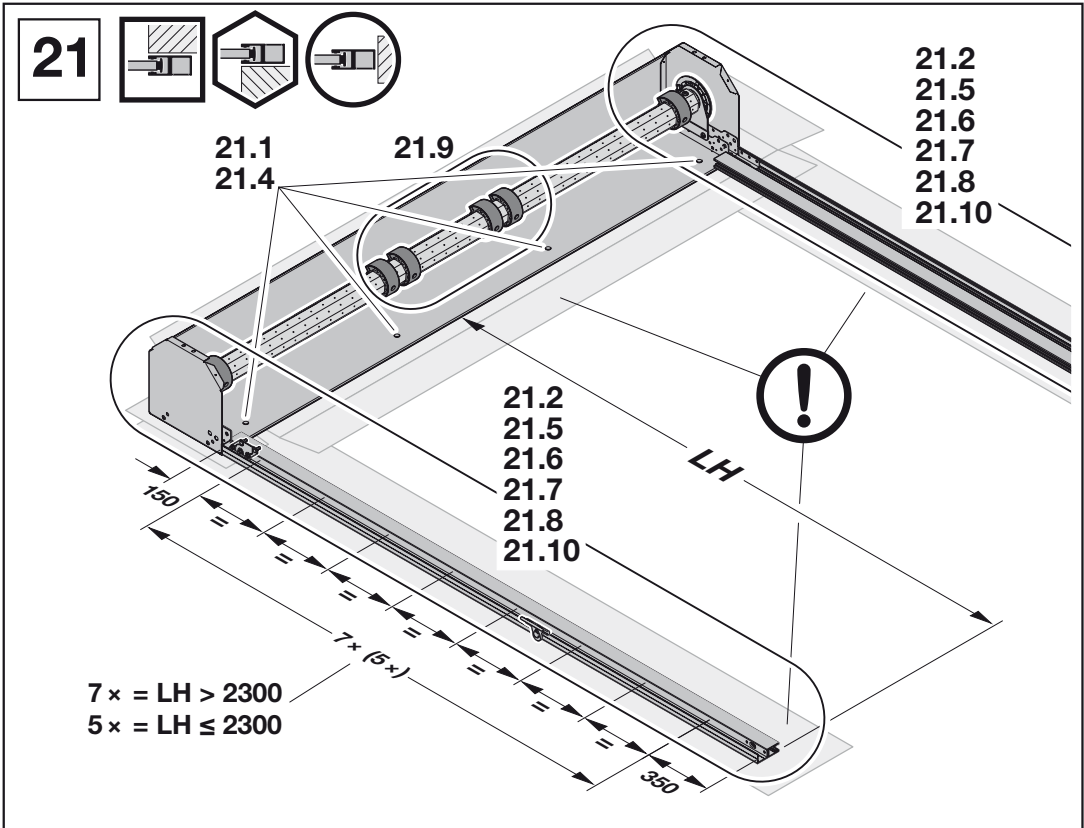


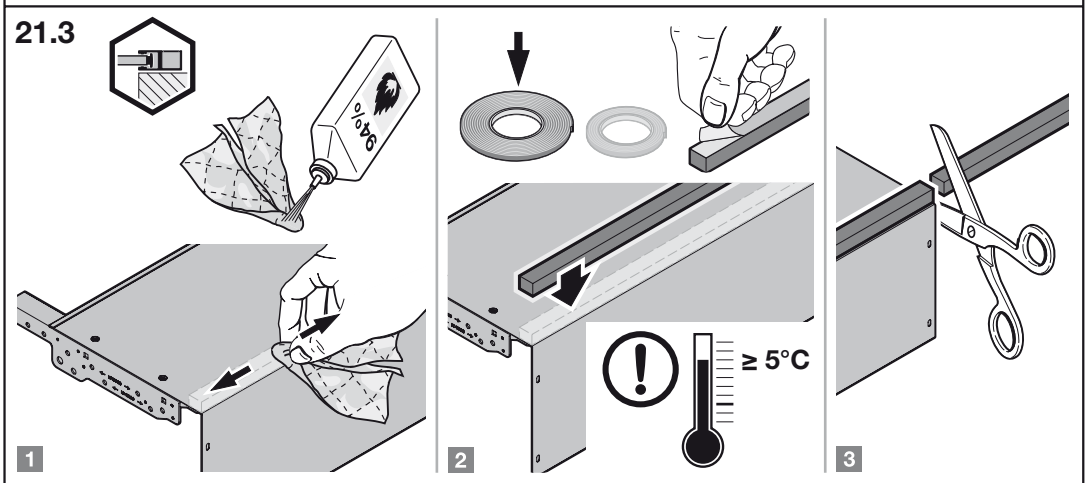
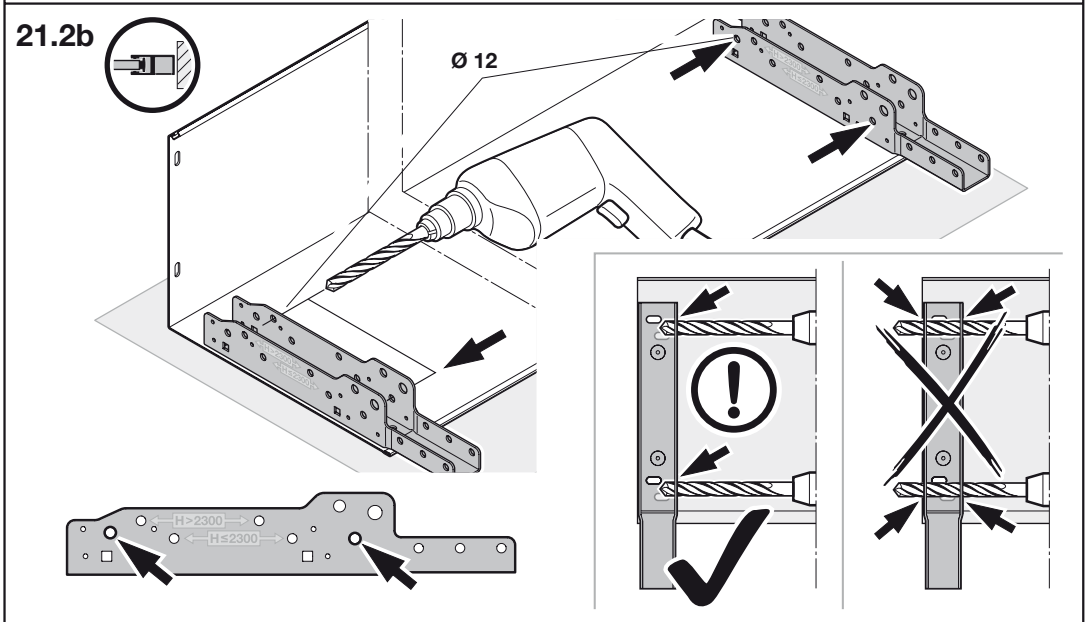
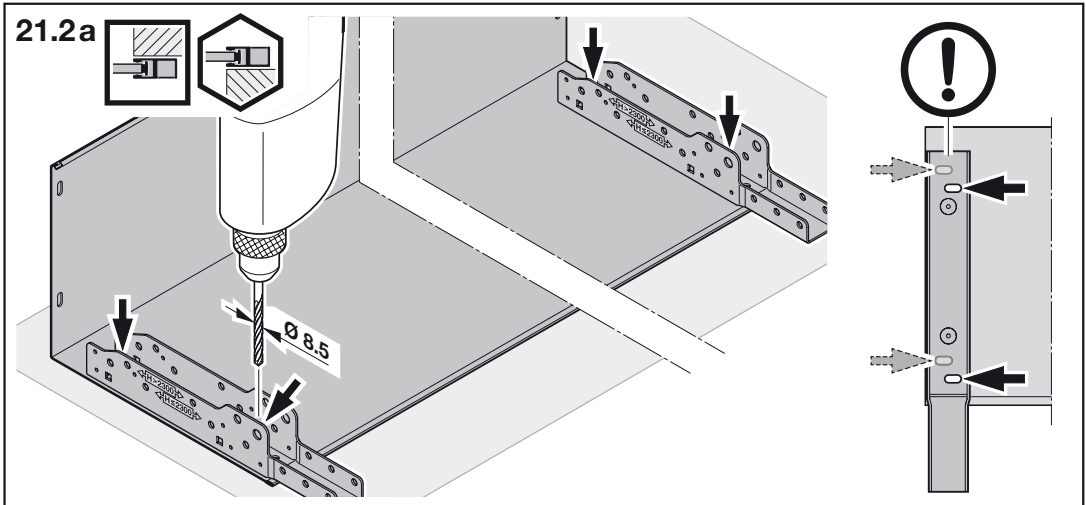
20.1b



RT 700019



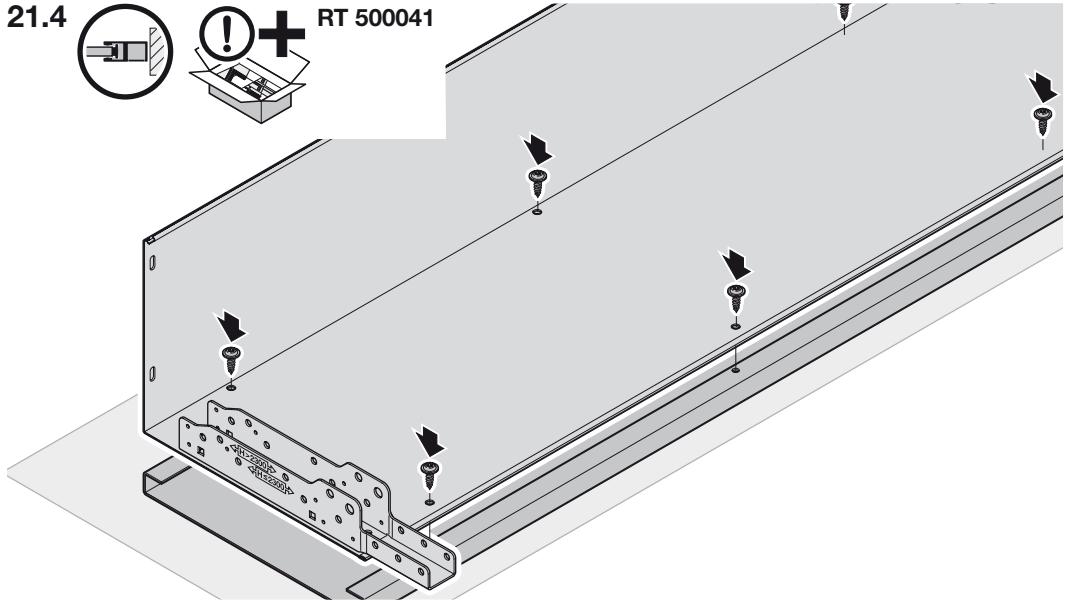




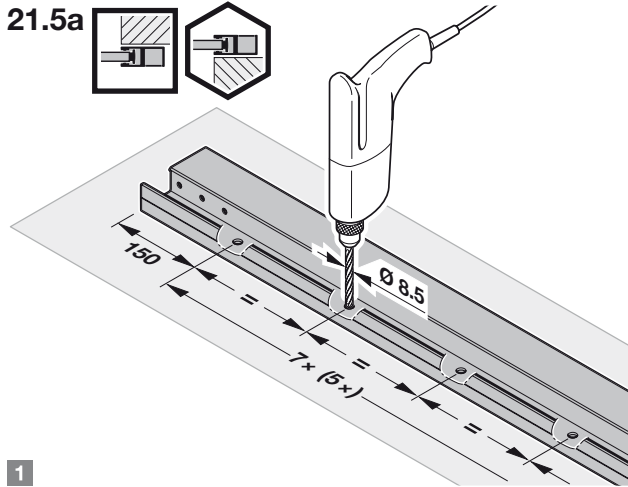
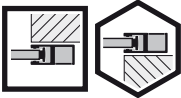
21.4



RT 500041

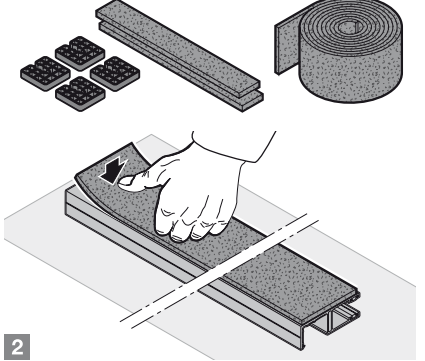


21.5a



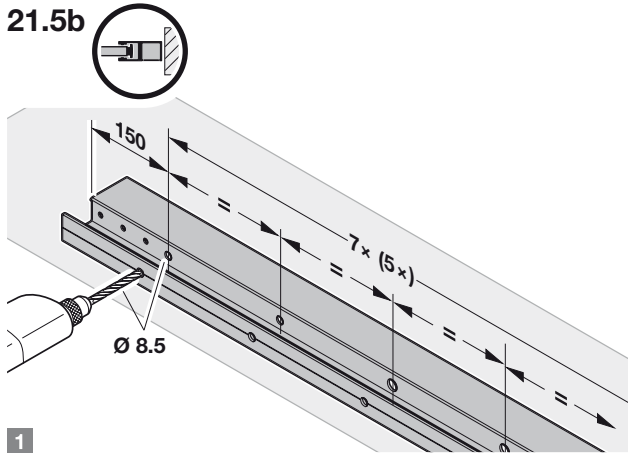
1

RT 700019

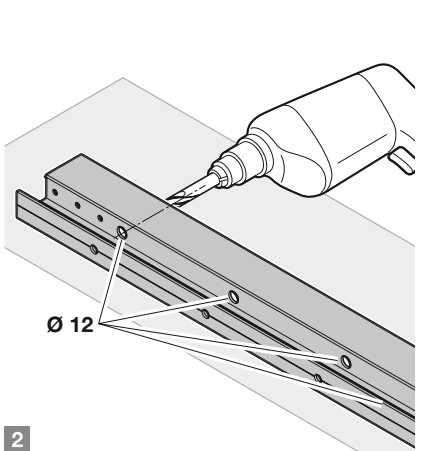


2

21.5b

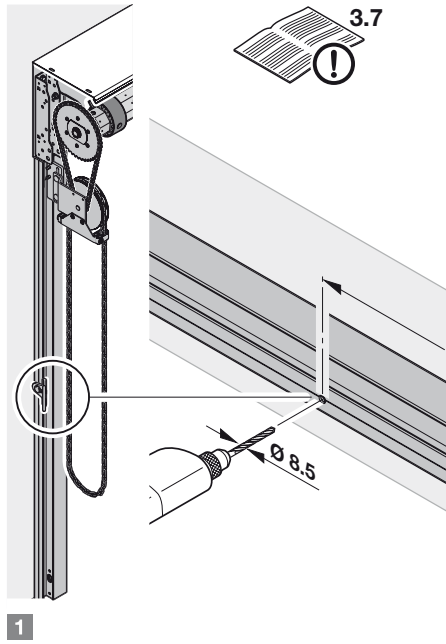


1



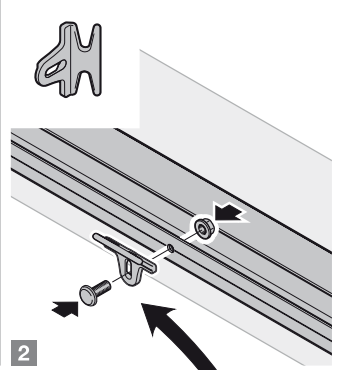
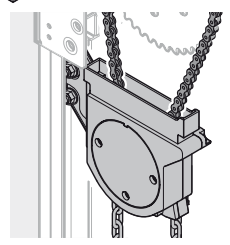
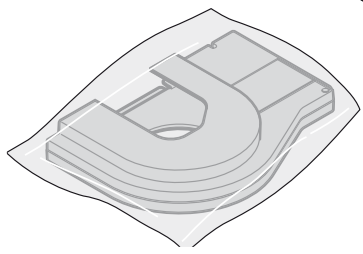
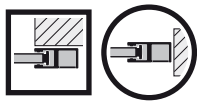
2

21.6a



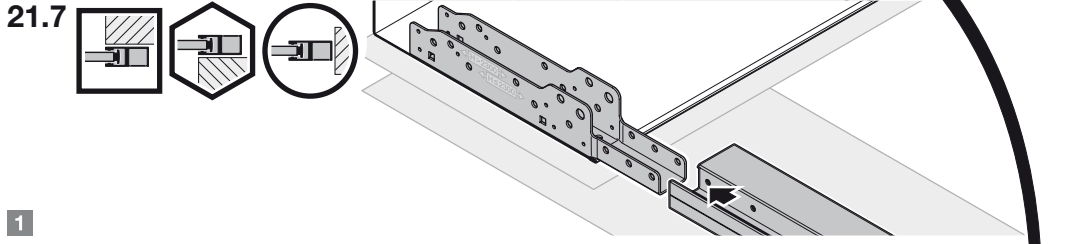
1

21.6b

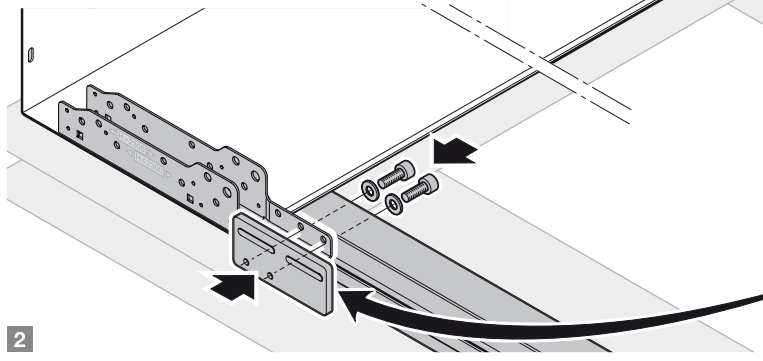
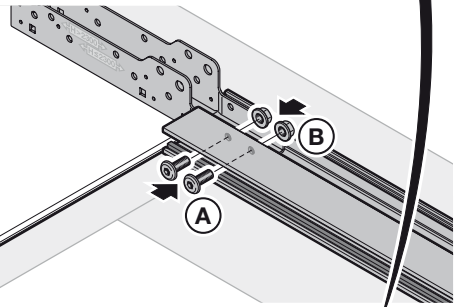
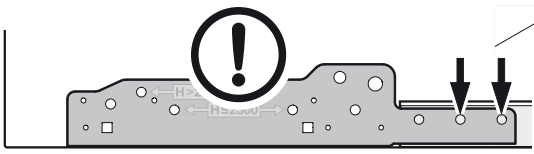


2

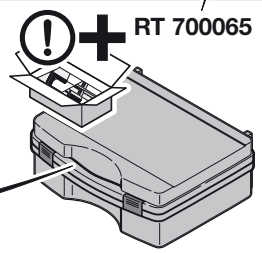
21.7



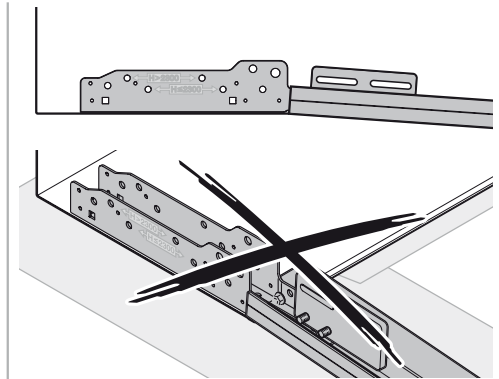
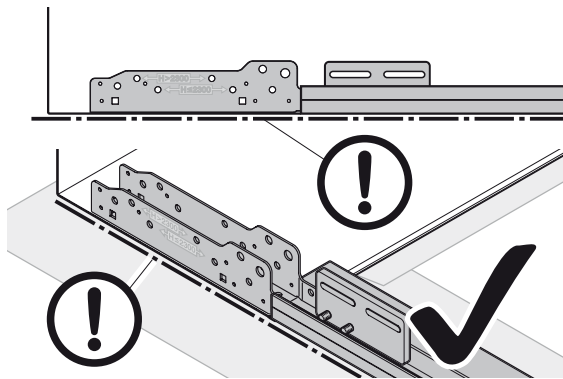
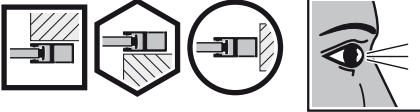
1



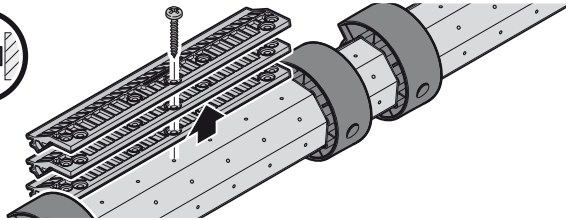
2



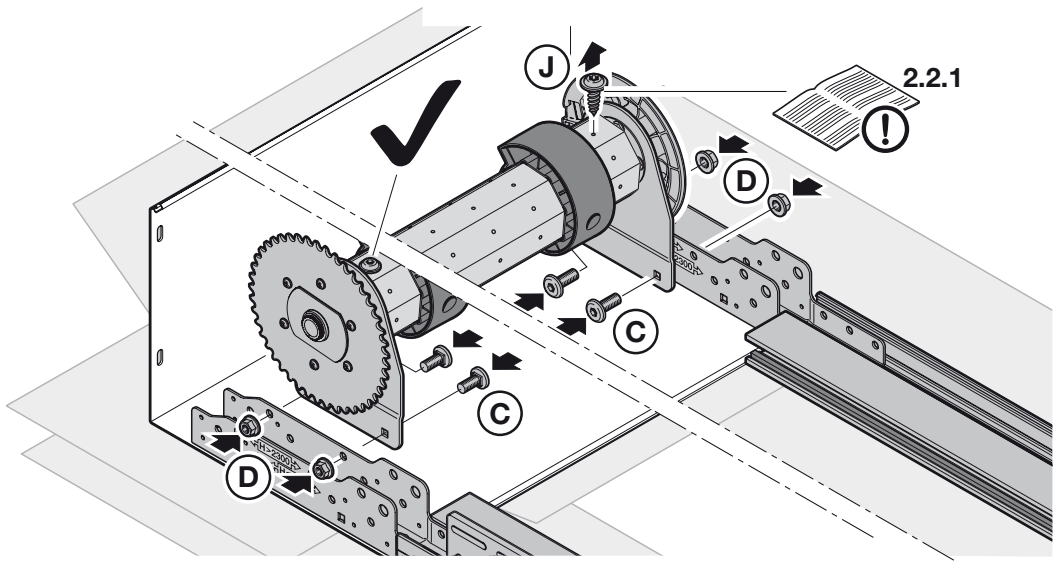
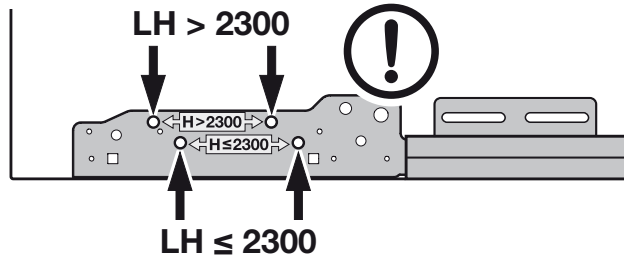
21.8

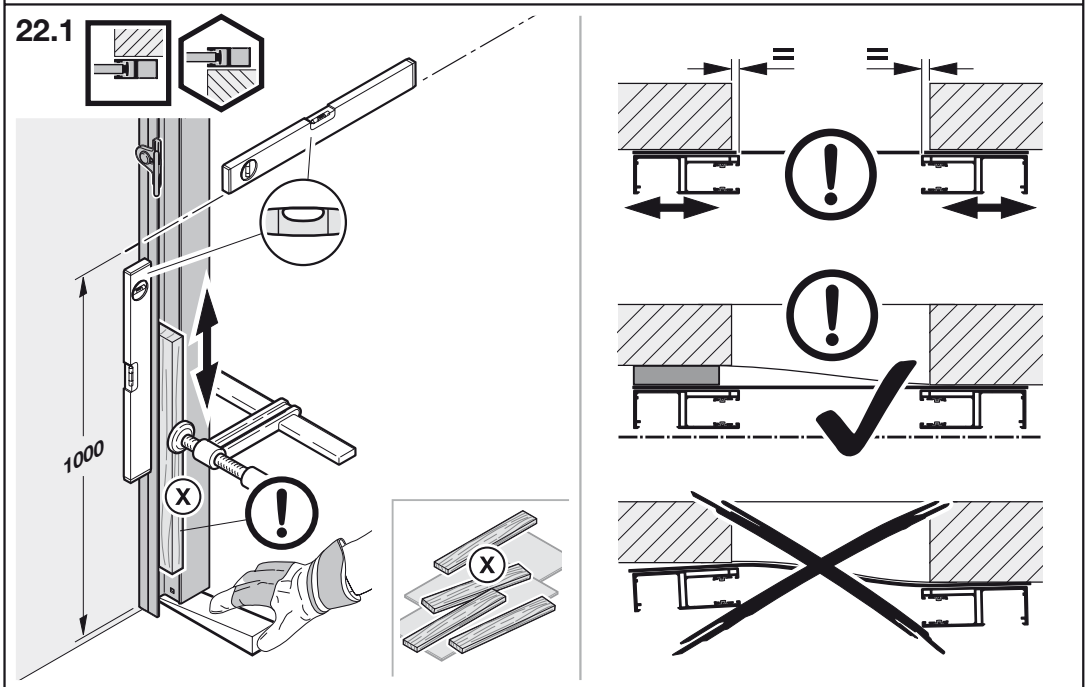
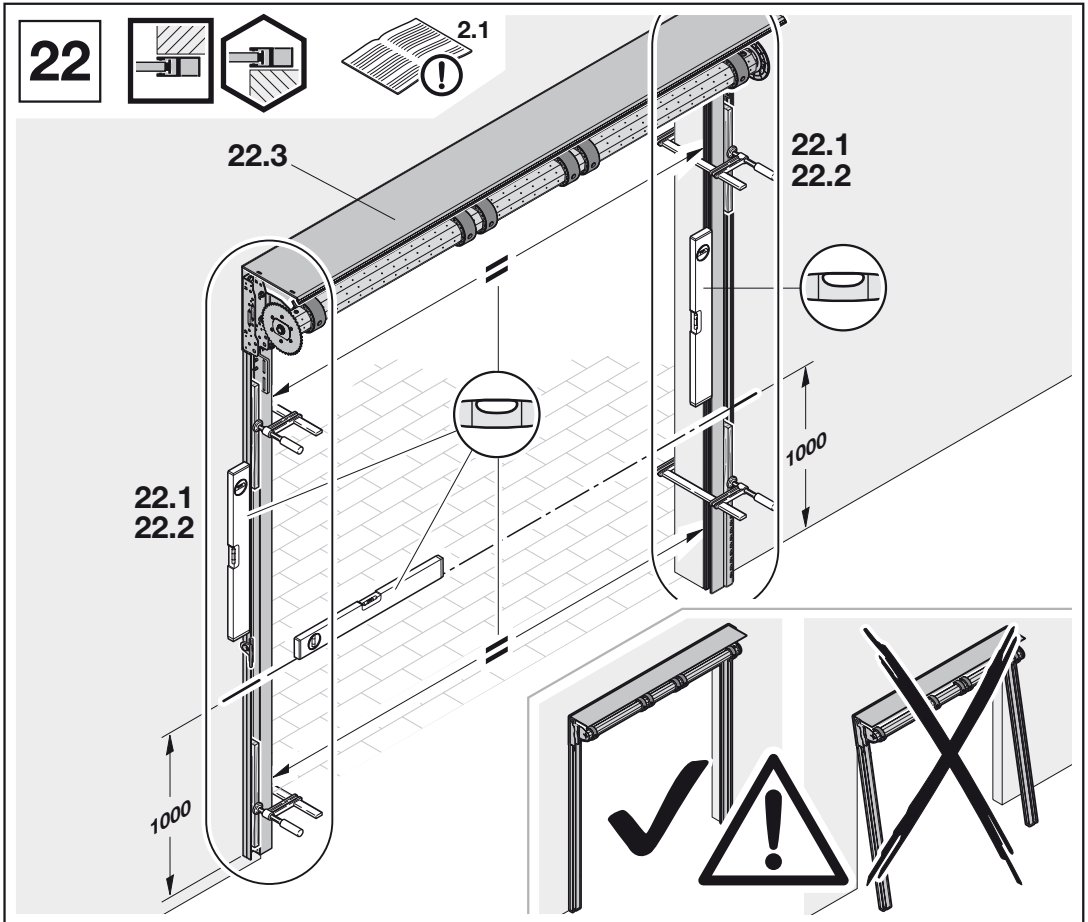


21.9

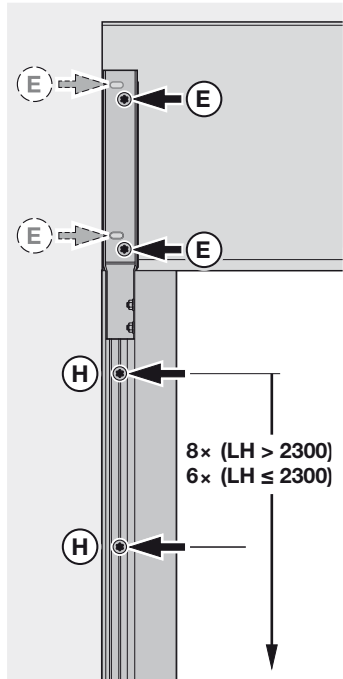
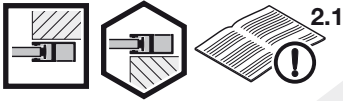


21.10



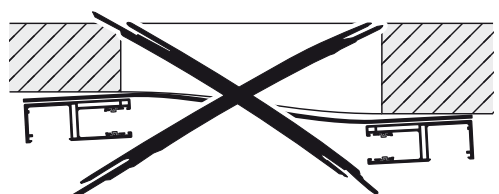
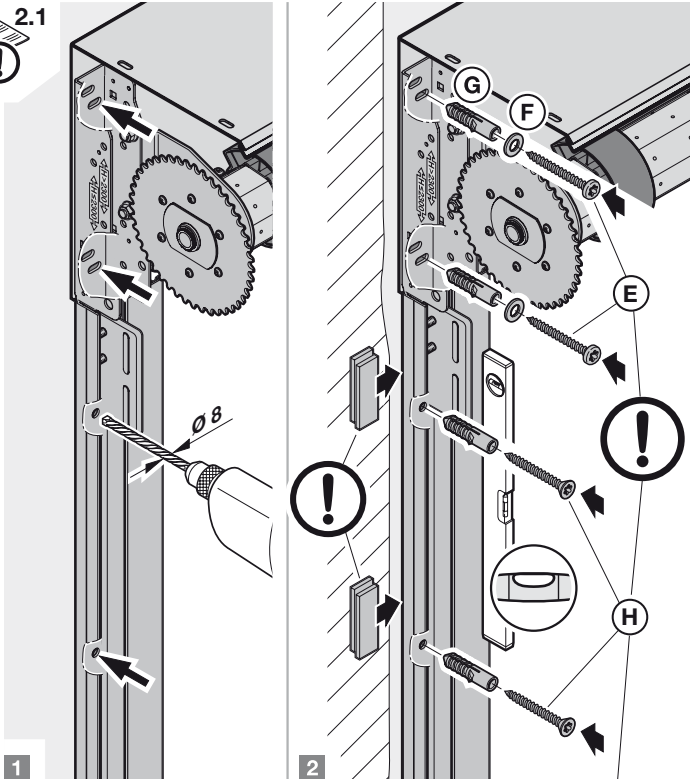


22.2

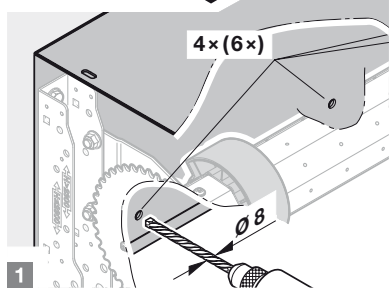


1

2

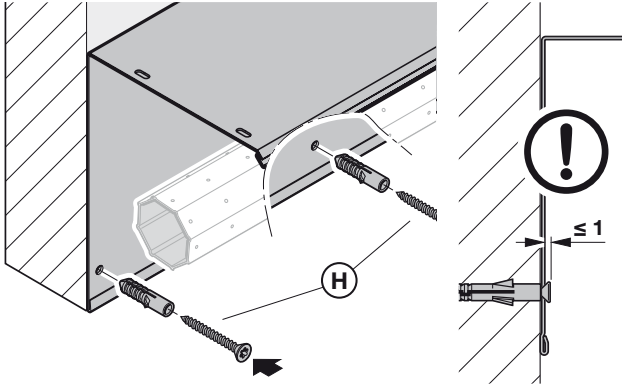


22.3



1

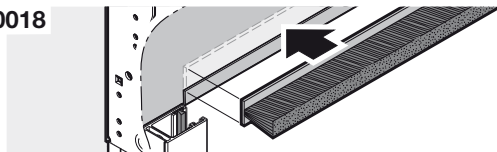
2

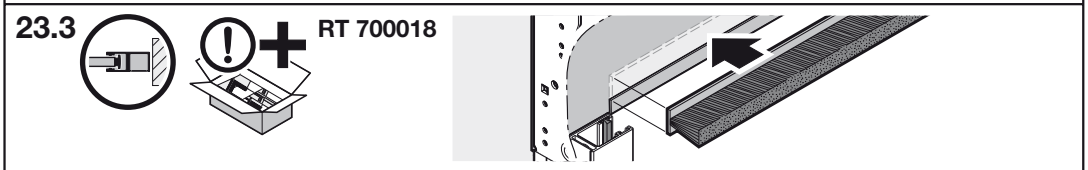
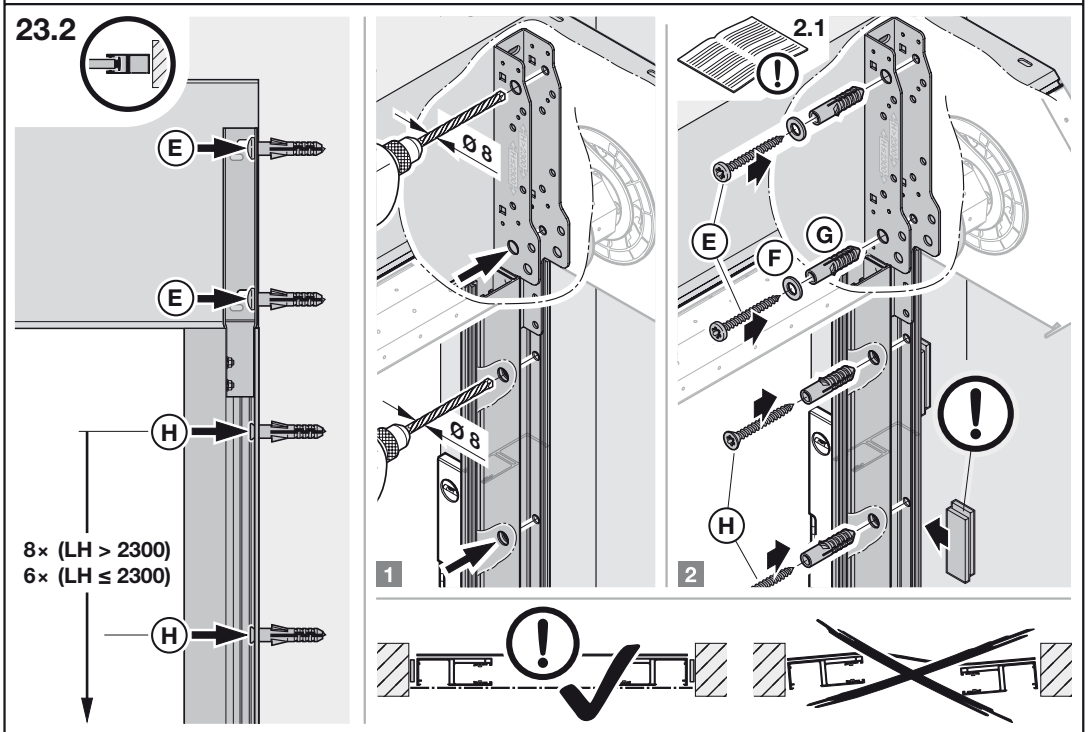
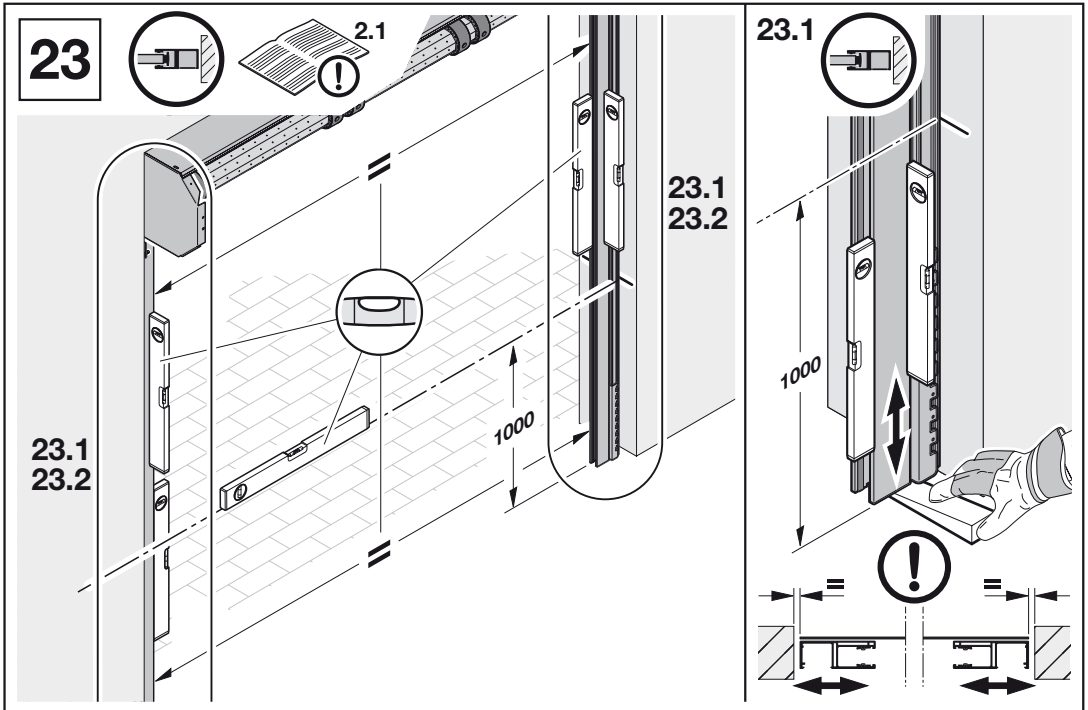


22.4



RT 700018



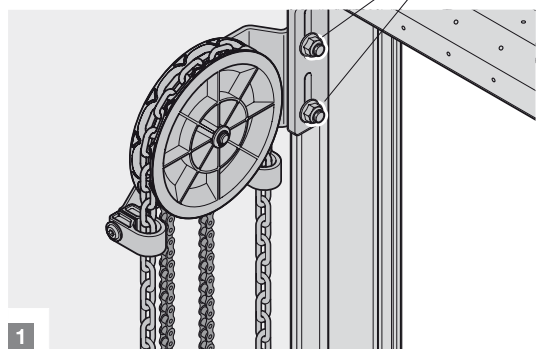
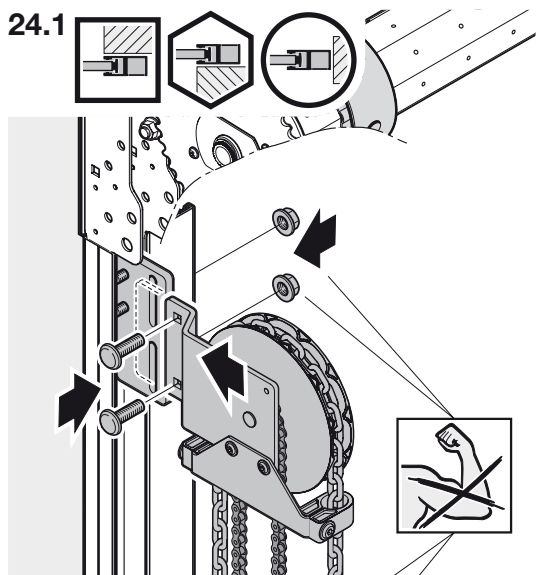


24

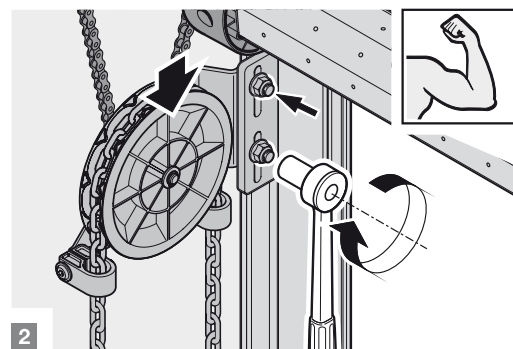
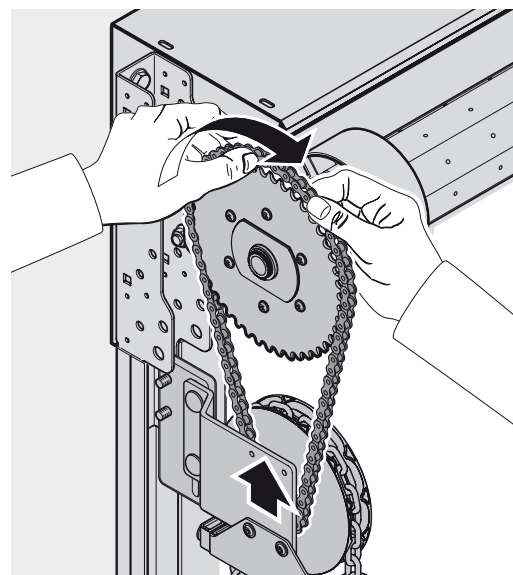


24.1

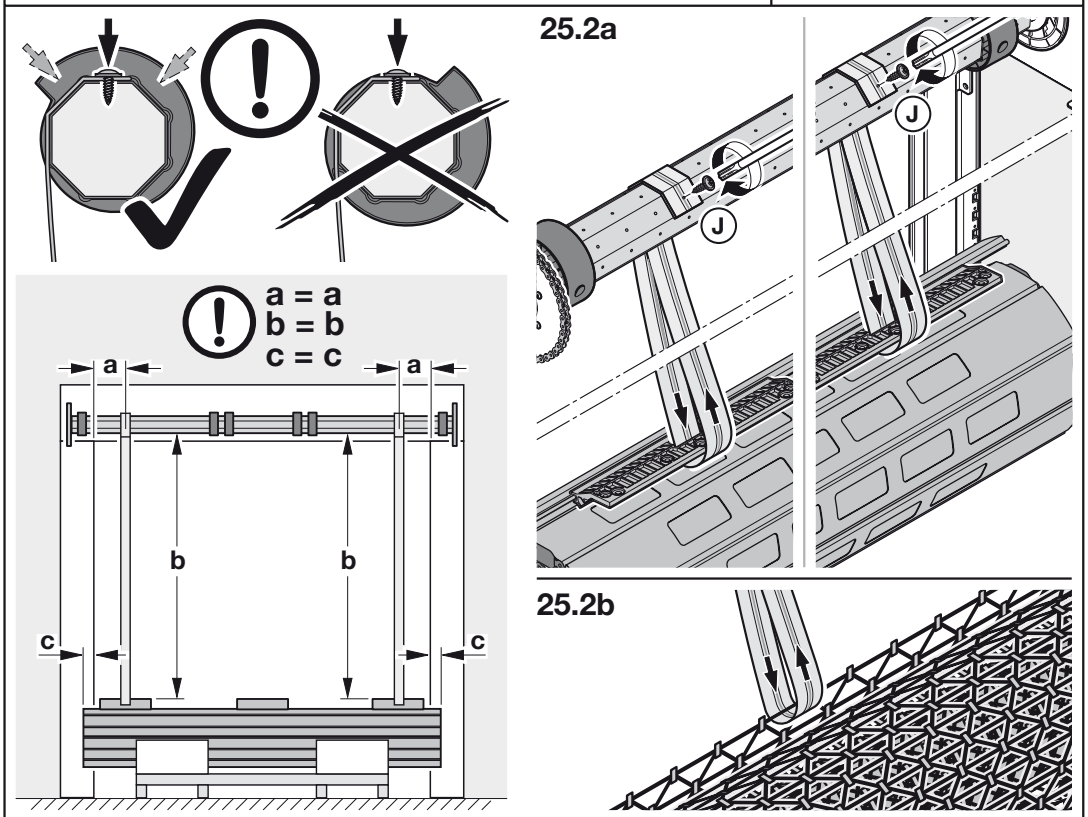
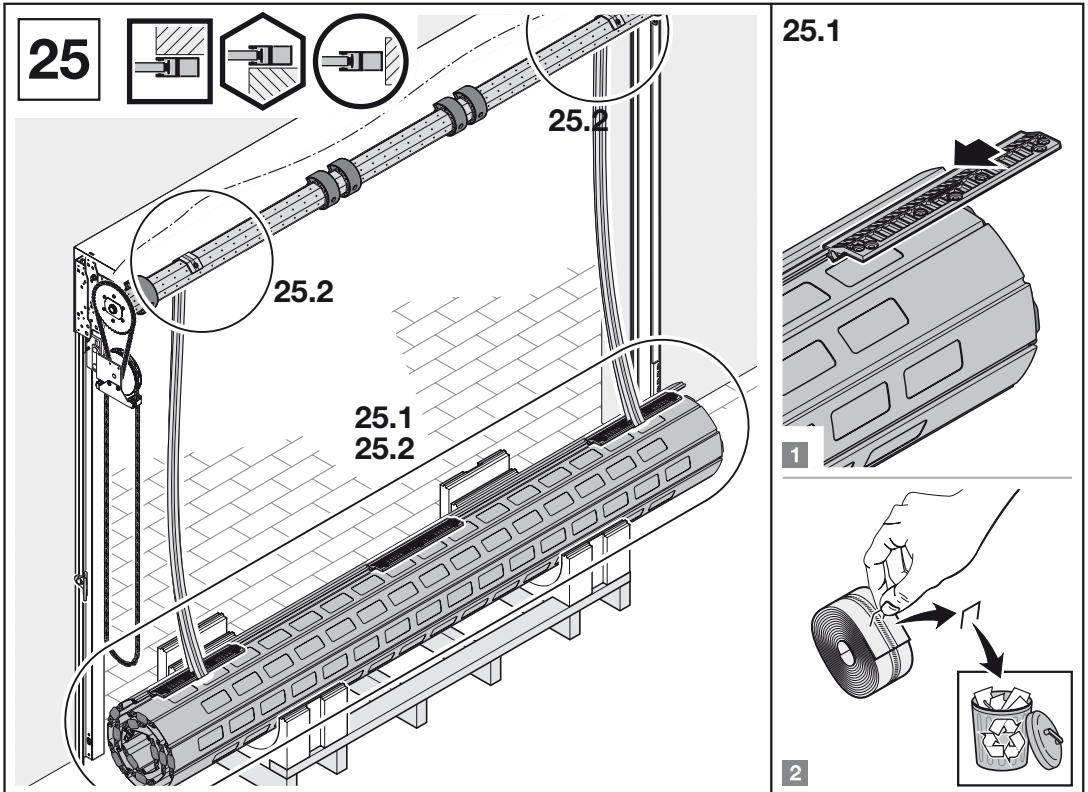
24.1



1



2



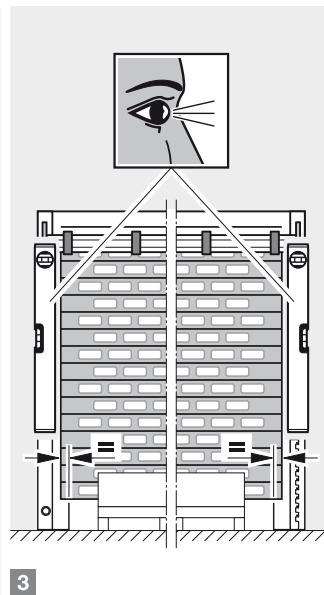
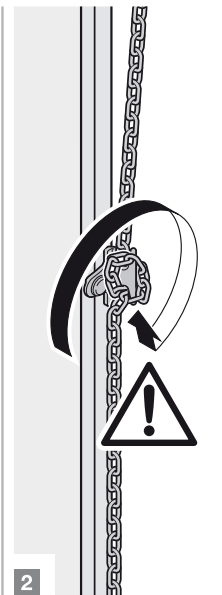
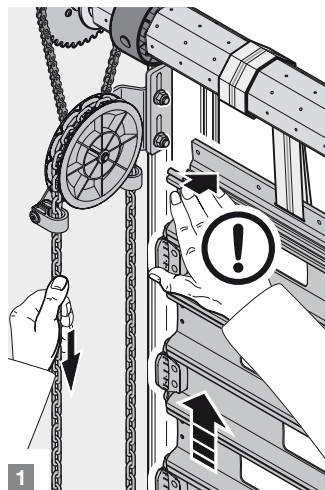
26



26.1

26.1

26.1



27



27.1
27.4
27.5
27.6
27.7
27.8

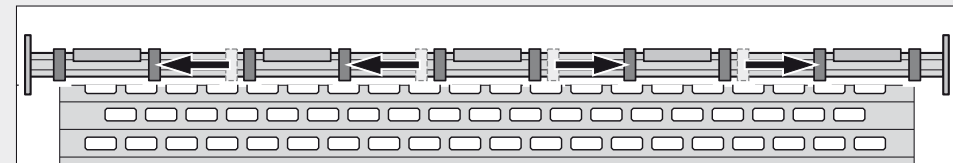
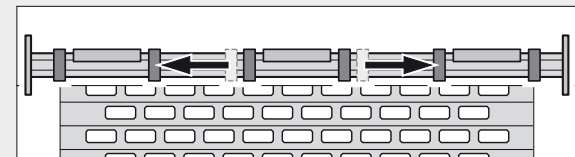
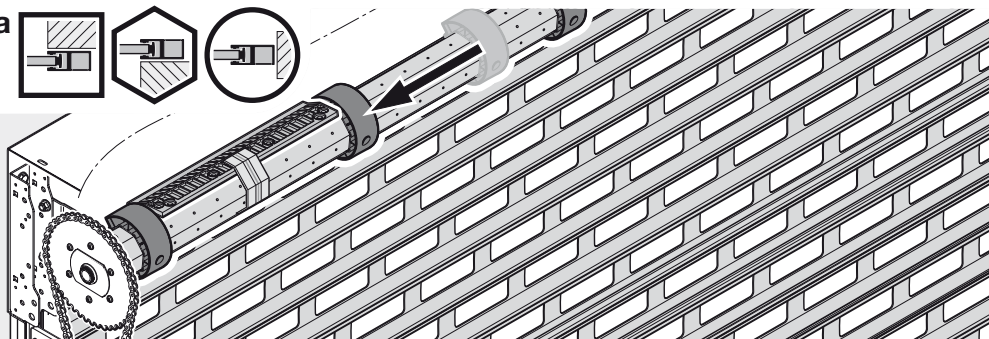
27.1
27.4
27.5
27.6
27.7
27.8

27.3

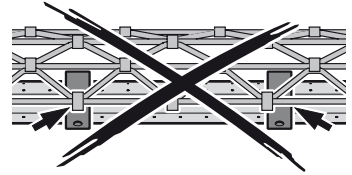
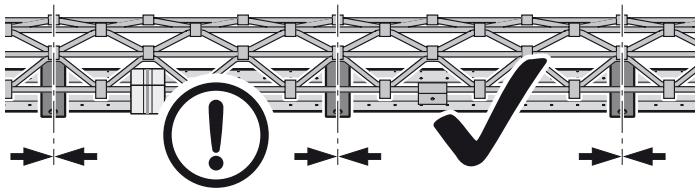
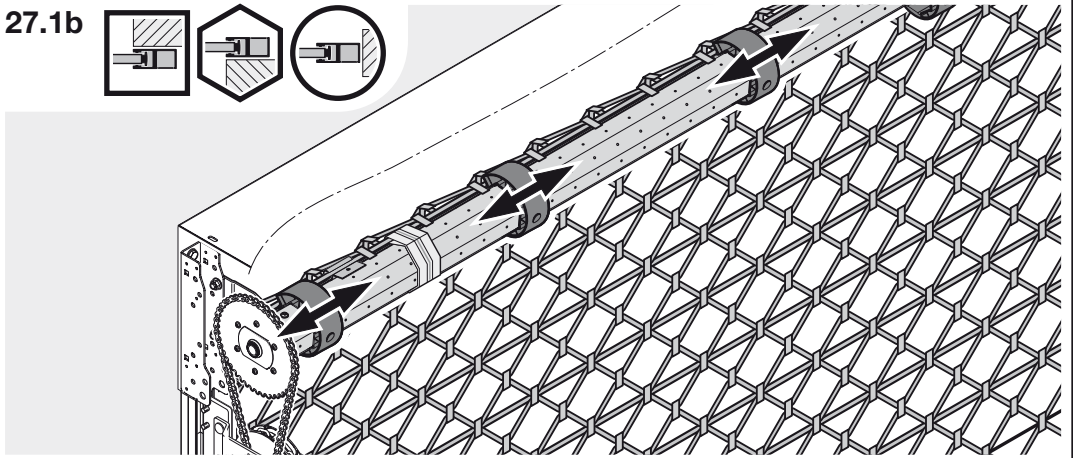
27.1
27.2
27.7
27.8

27.6

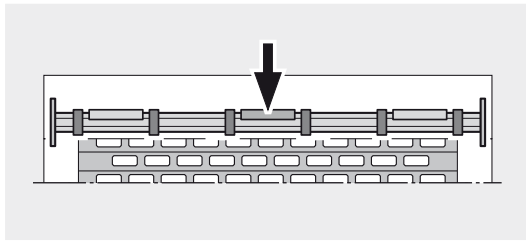
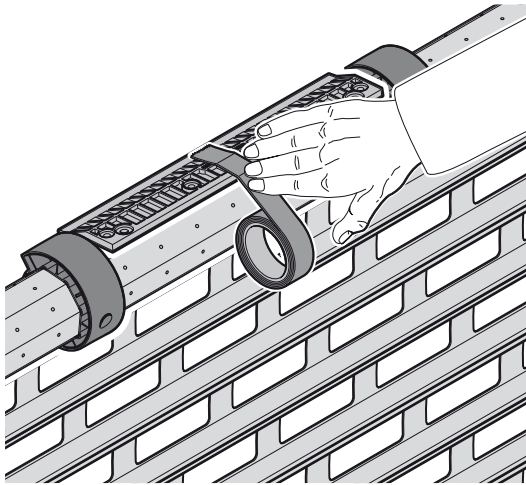
27.1a



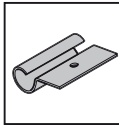
27.1b



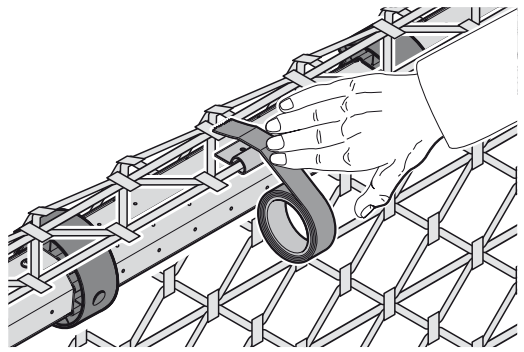
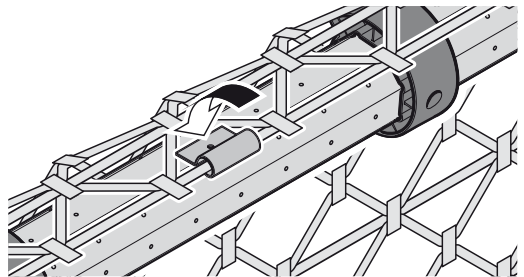
27.2a

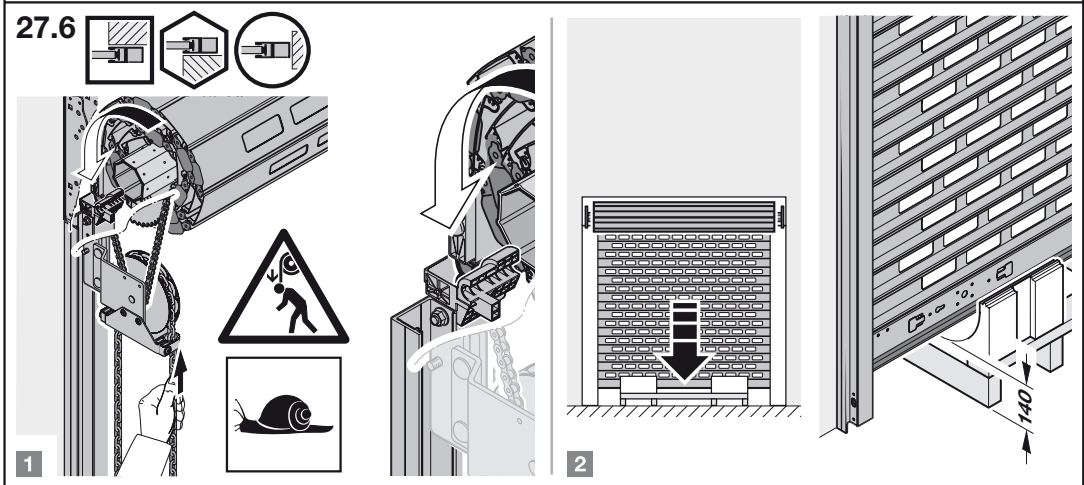
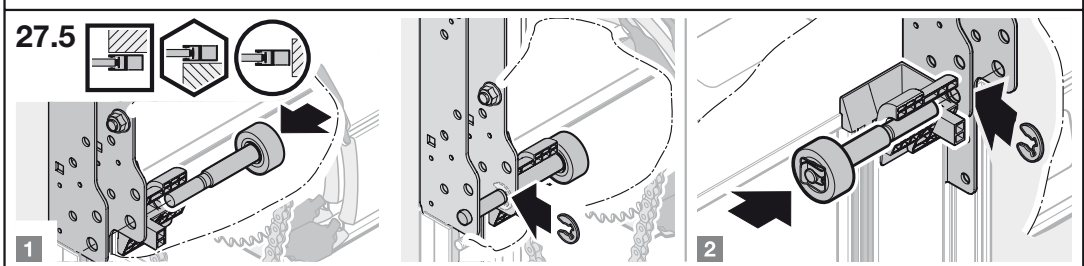
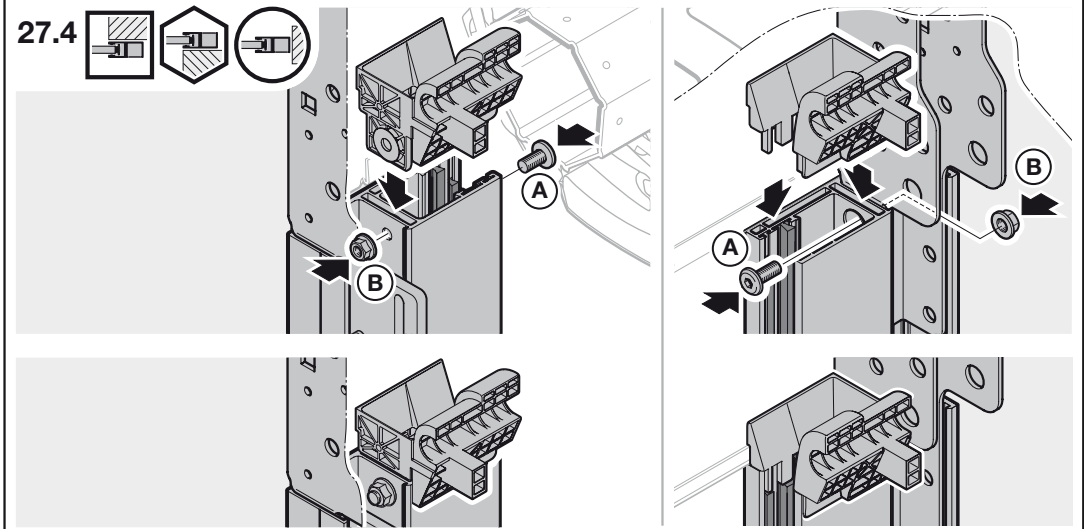
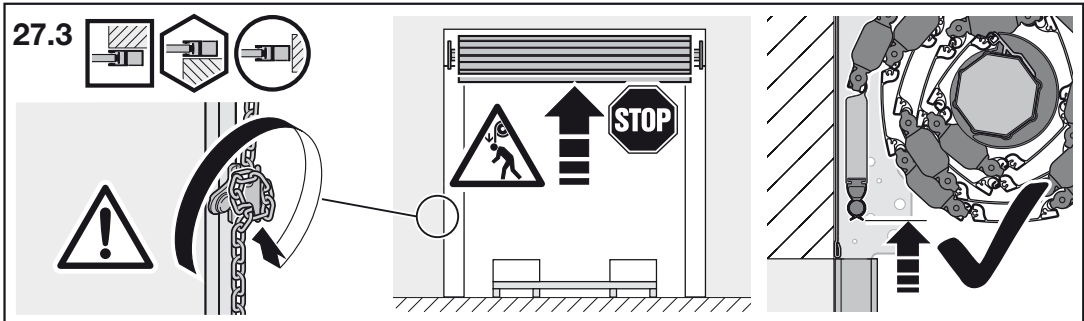


27.2b



- 2x (LB 1000 - 1600)
- 3x (LB 1601 - 2400)
- 4x (LB 2401 - 3200)
- 5x (LB 3201 - 4000)

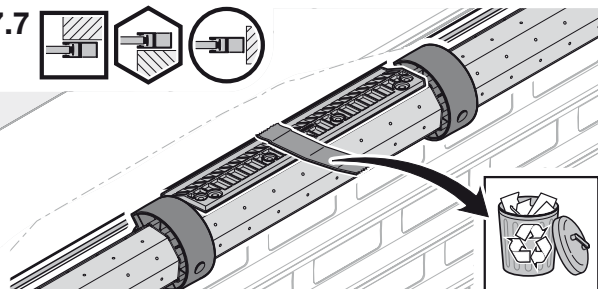




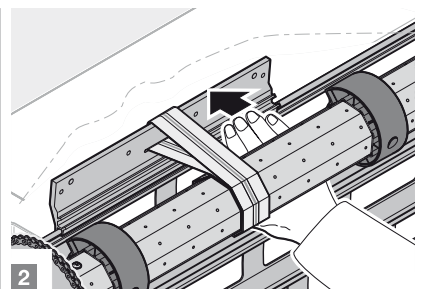
27.7



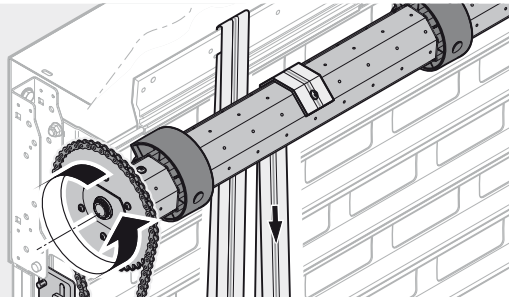
1



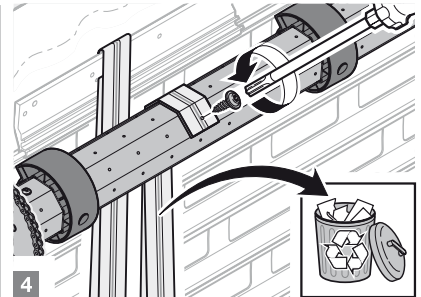
2



3



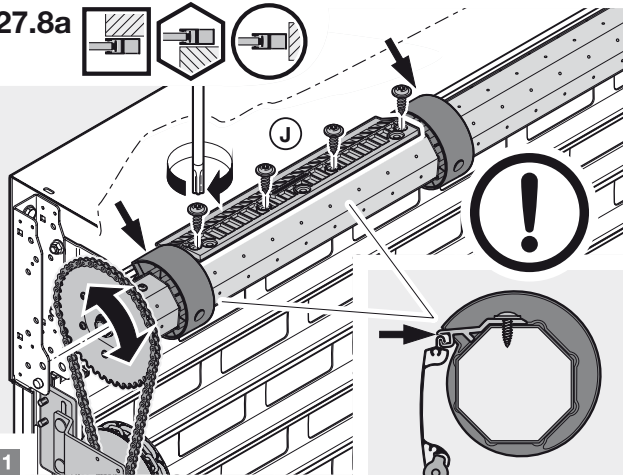
4



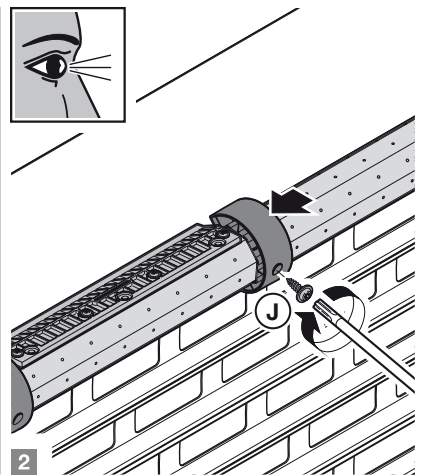
27.8a



1



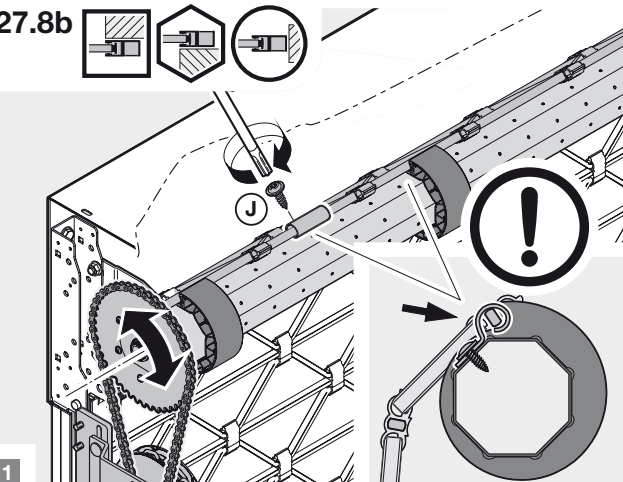
2



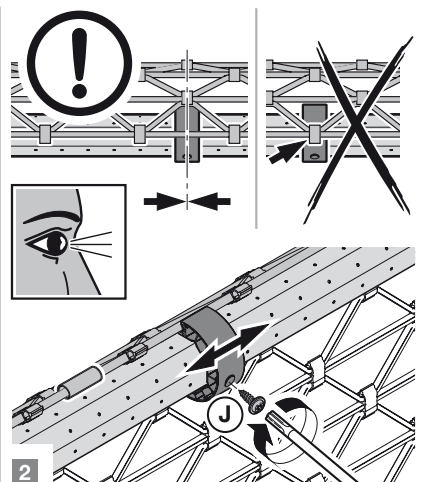
27.8b



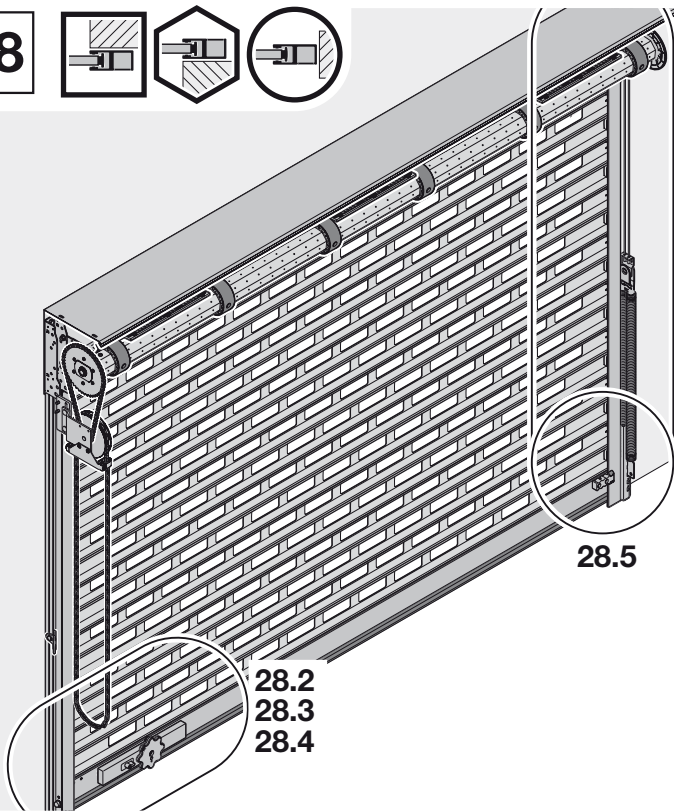
1



2

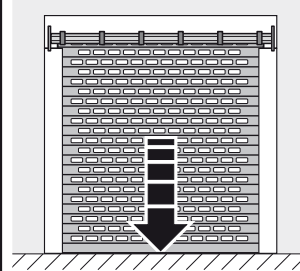


28

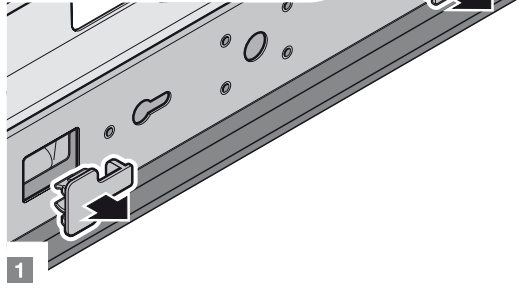


28.6
28.7
28.8
28.9

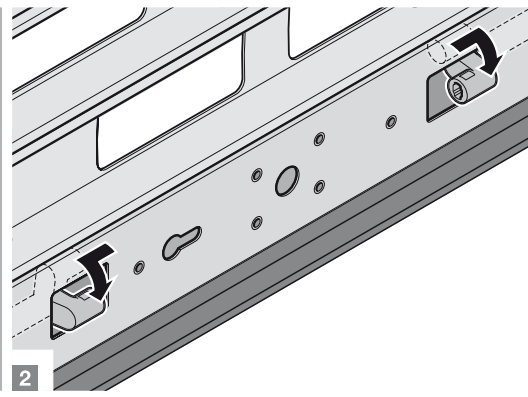
28.1



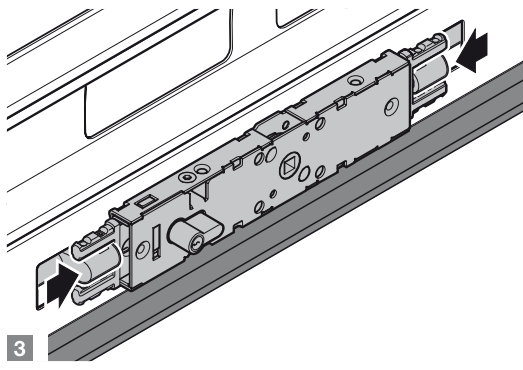
28.2



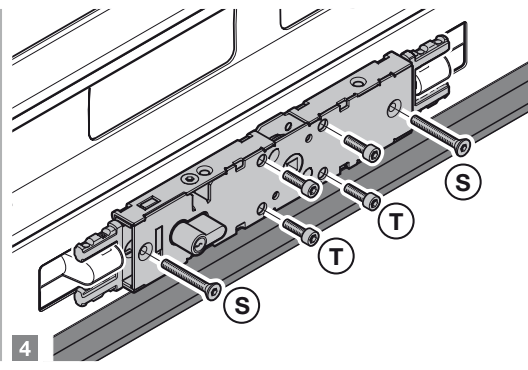
1



2

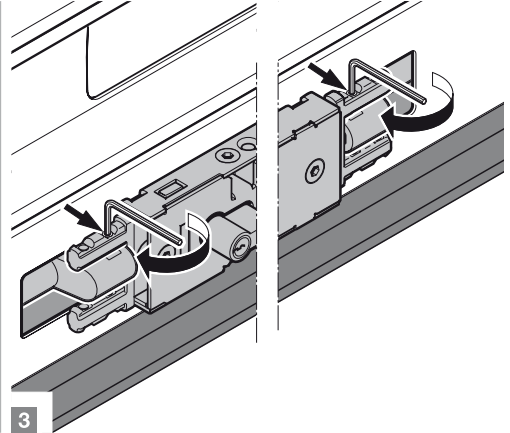
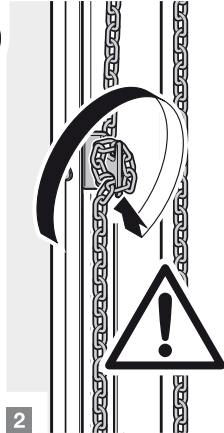
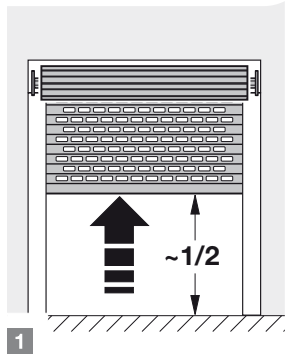


3

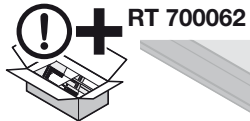
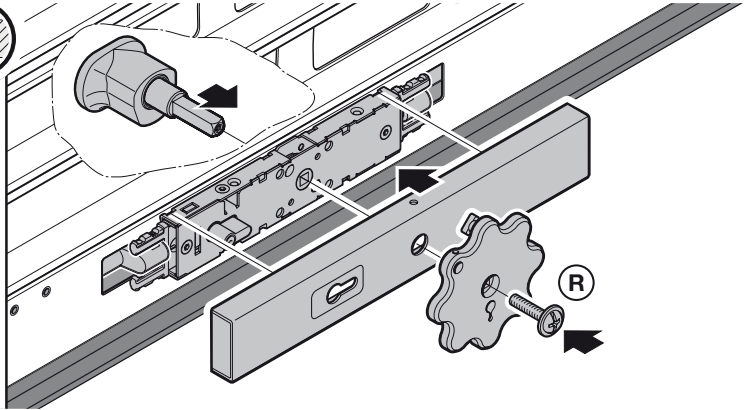
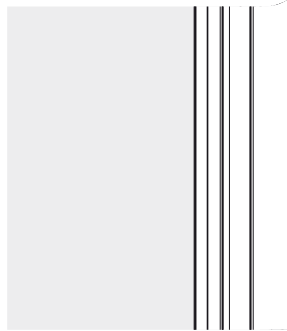


4

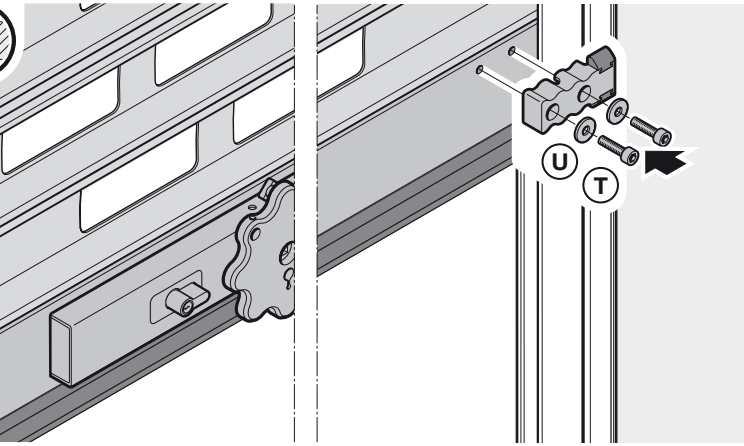
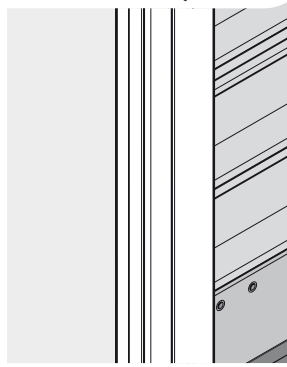
28.3

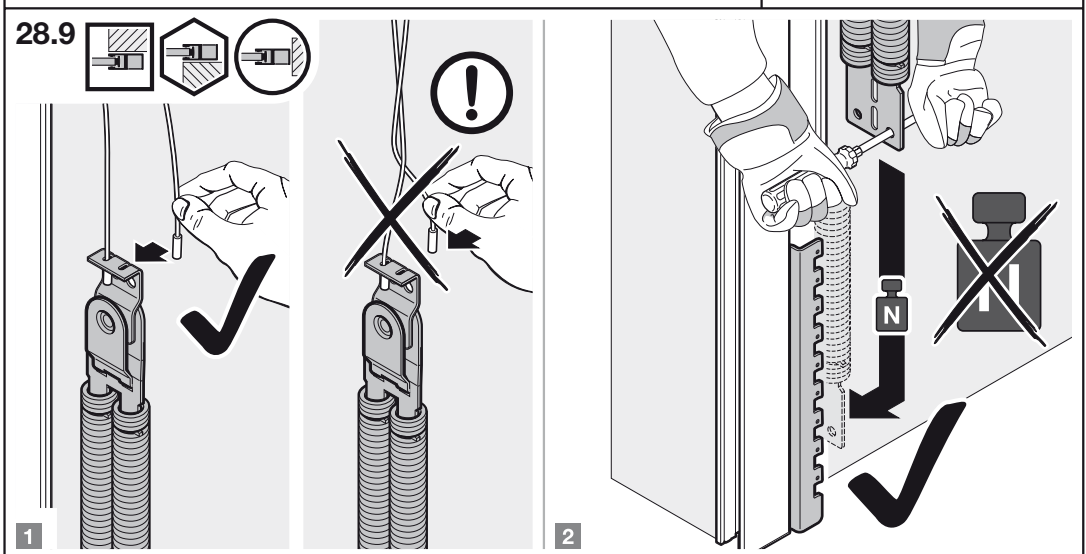
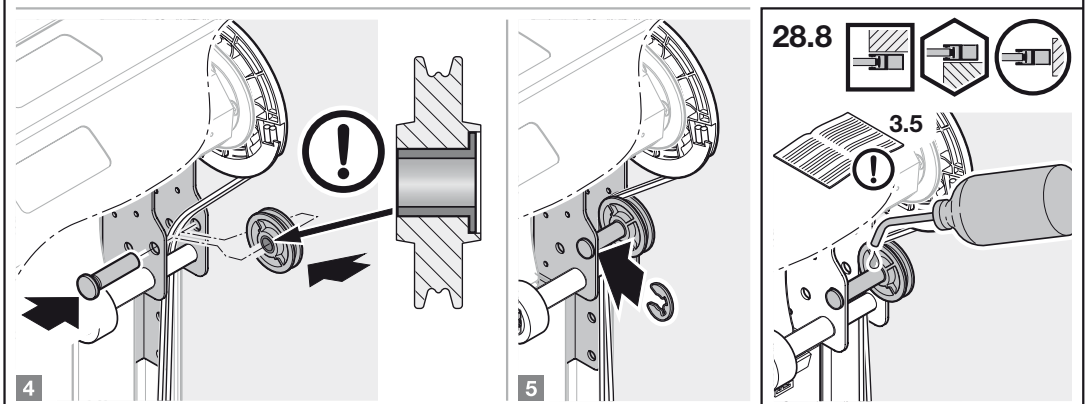
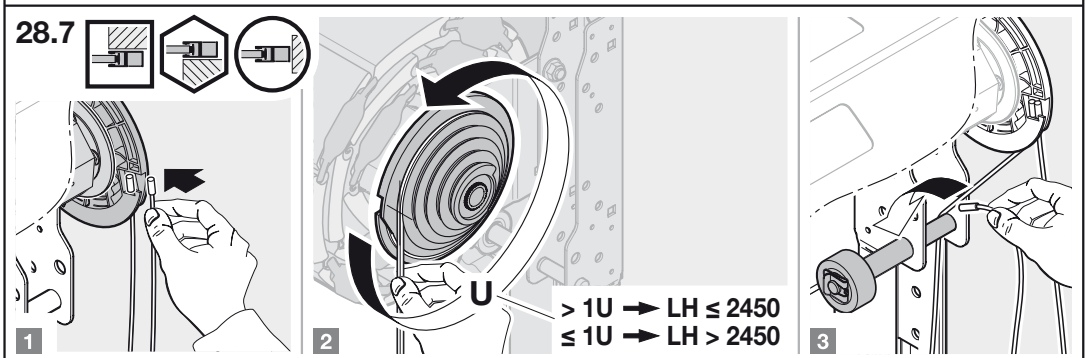
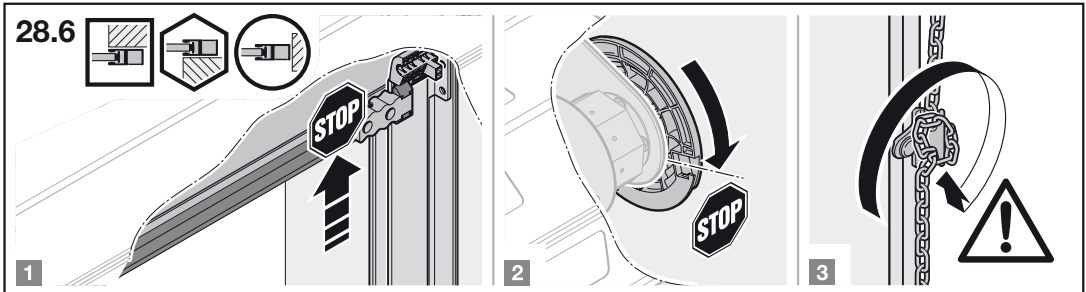


28.4



28.5



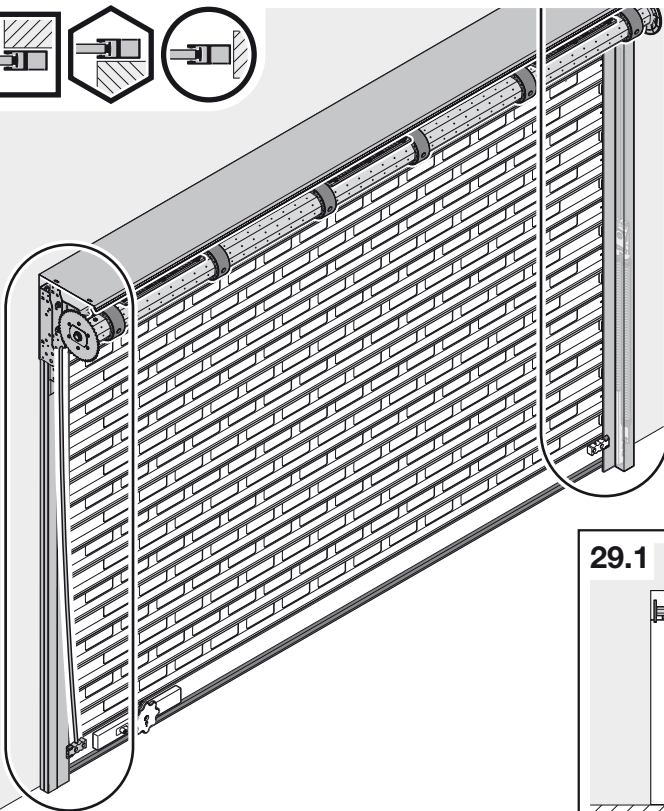


29

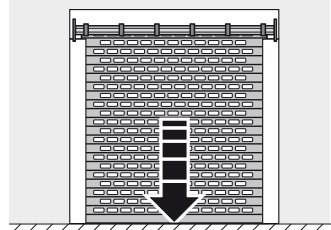


29.2
29.3
29.5
29.6
29.8

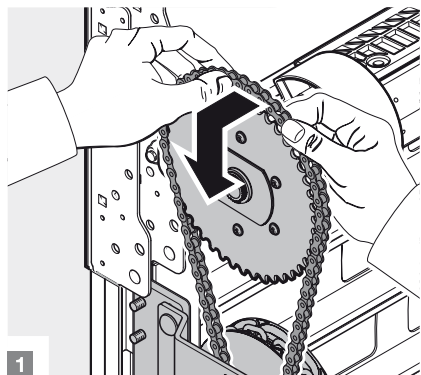
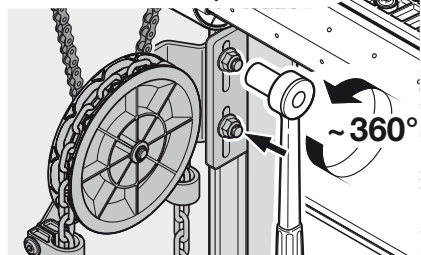
29.1
29.3
29.4
29.7
29.8



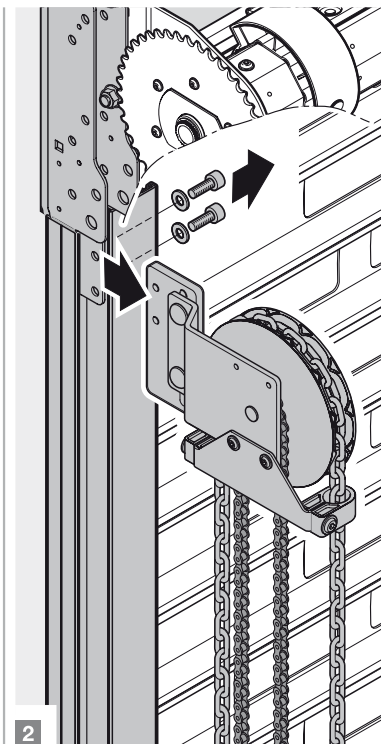
29.1



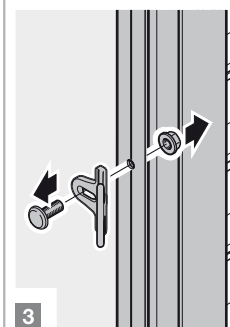
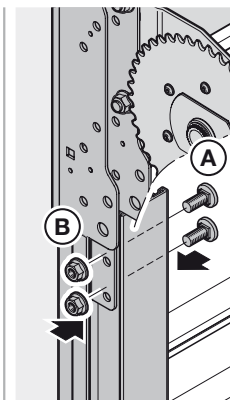
29.2



1

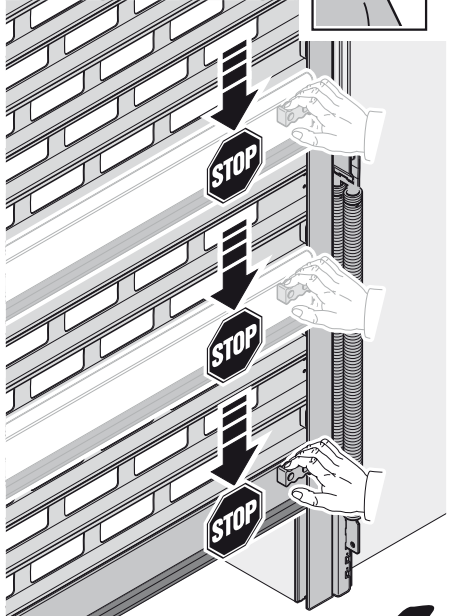
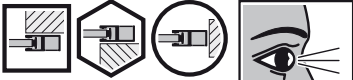


2

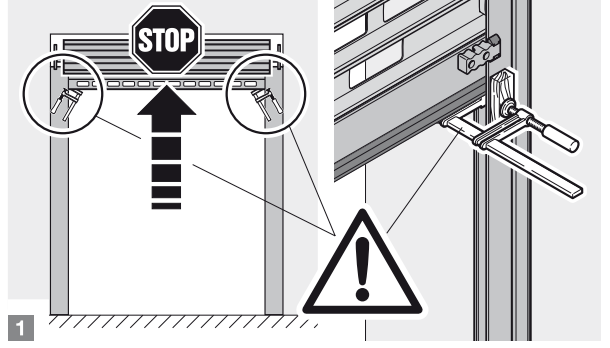


3

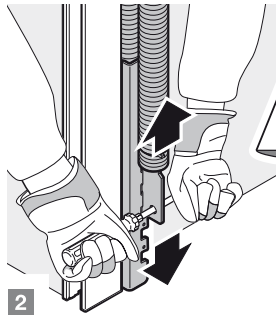
29.3



→ 29.4



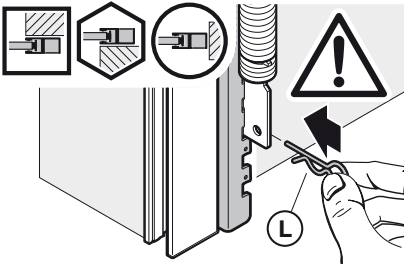
1



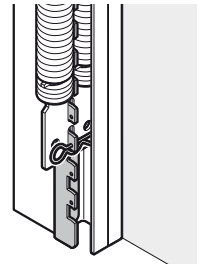
2

→ 29.4

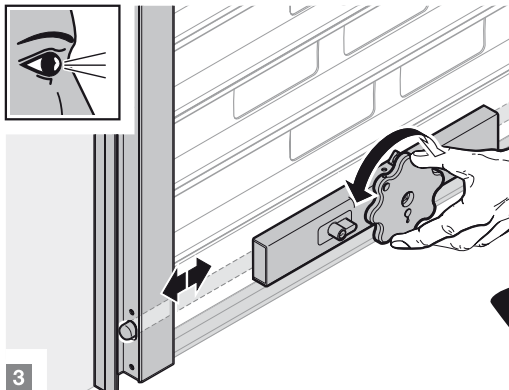
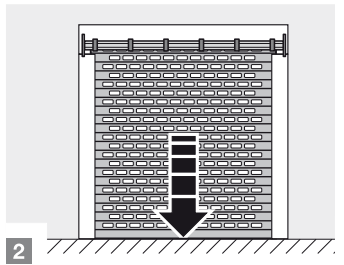
29.4



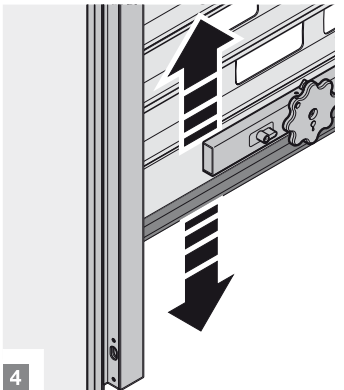
1



2

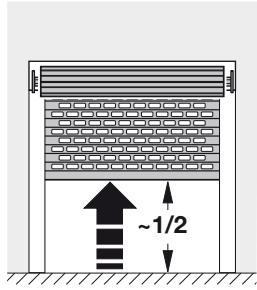


3

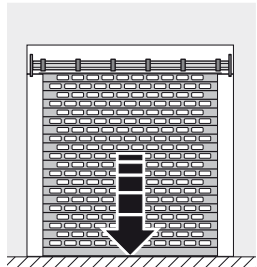
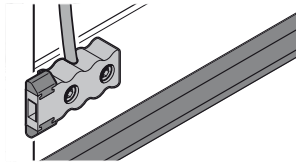
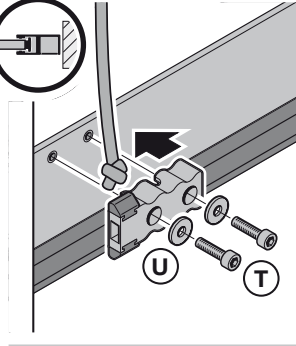


4

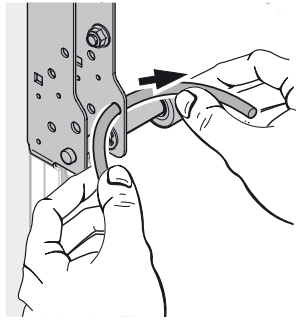
29.5



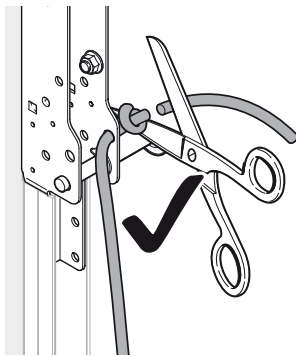
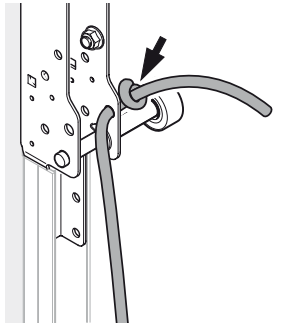
1



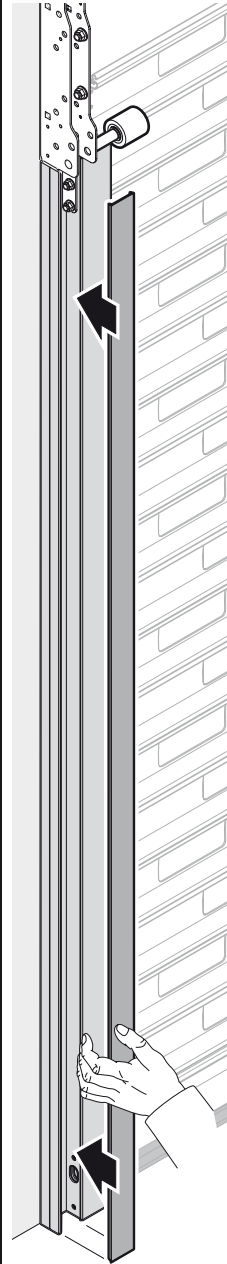
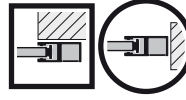
2



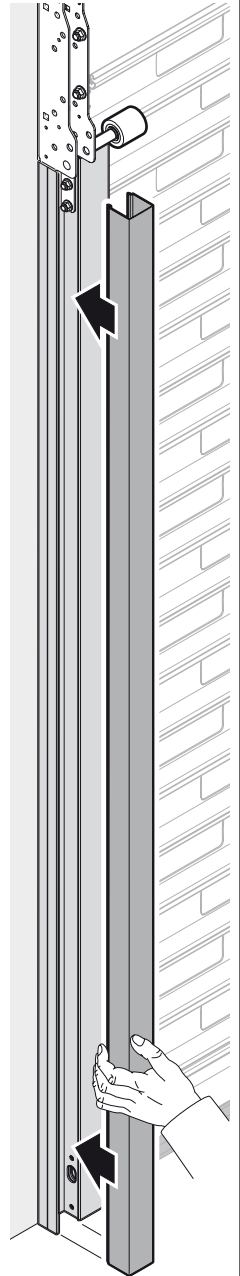
3



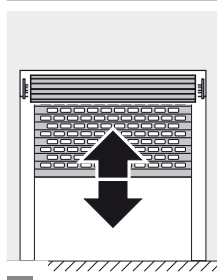
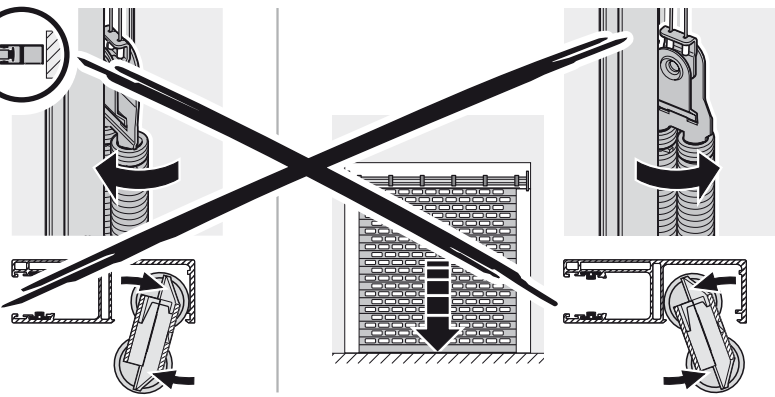
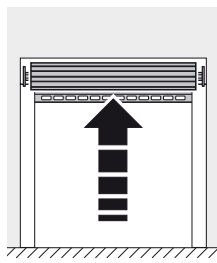
29.6a



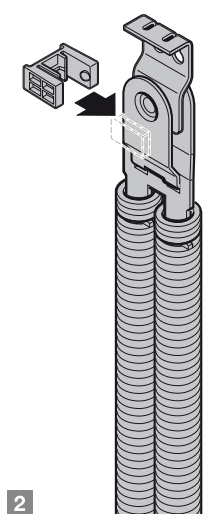
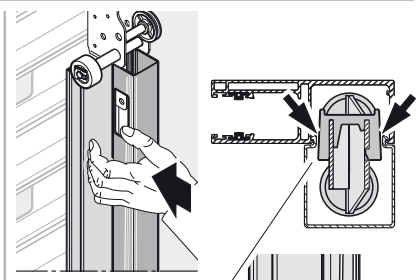
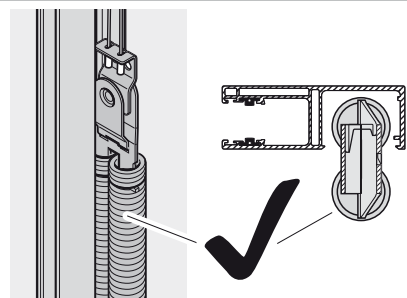
29.6b



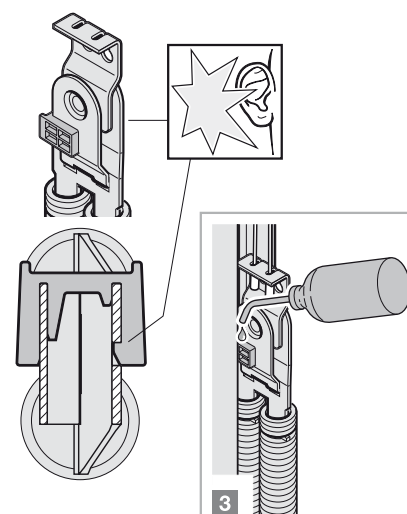
29.7



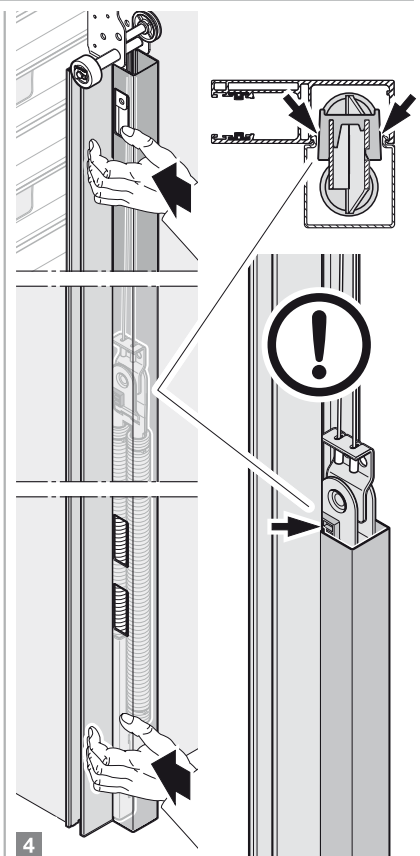
1



2

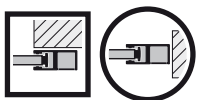


3

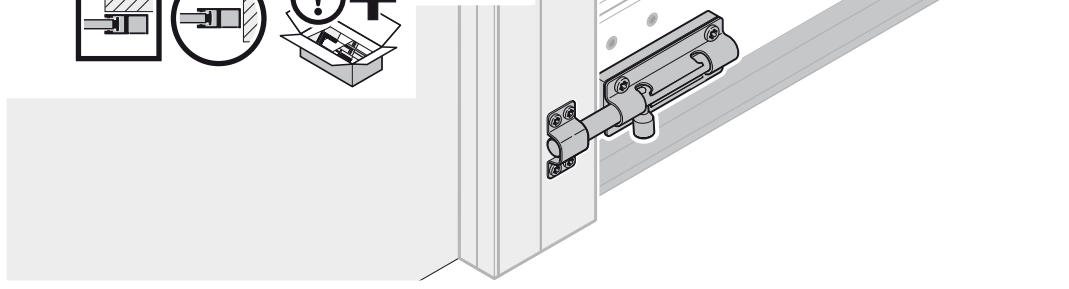


4

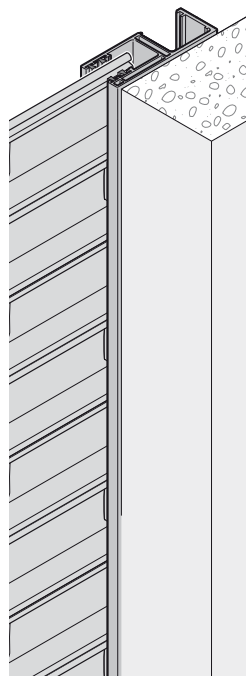
29.8



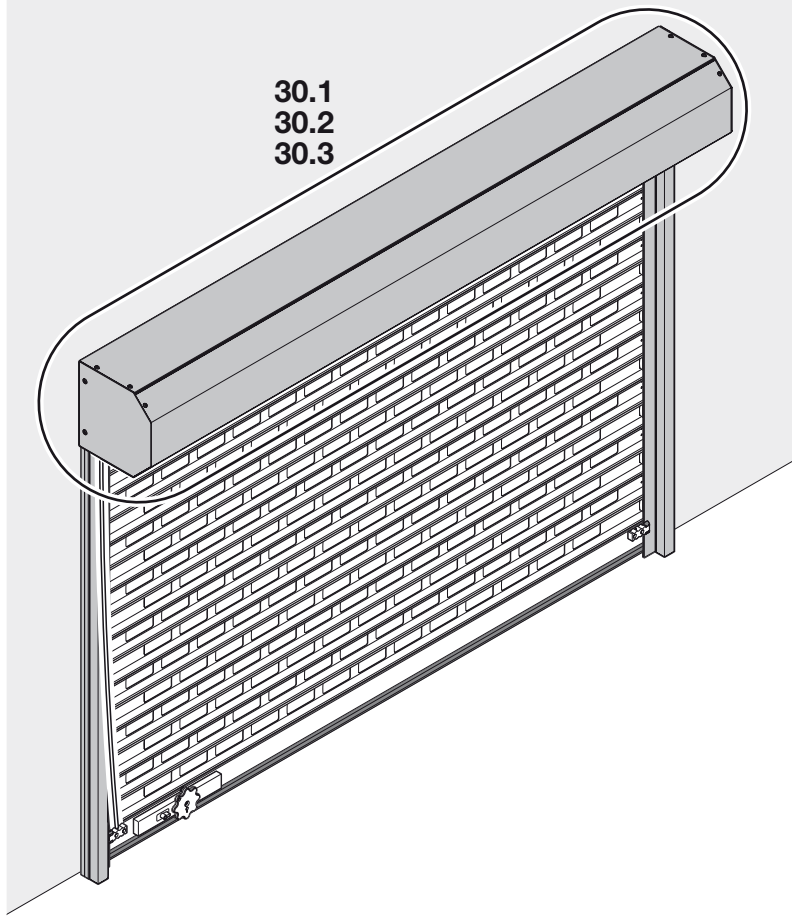
RT 700063



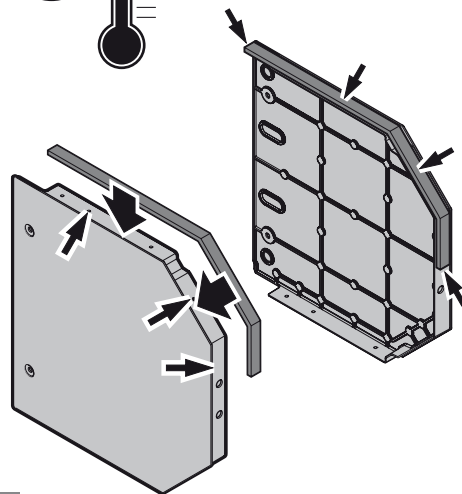
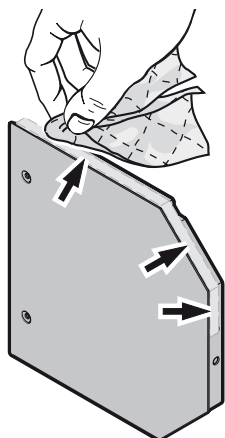
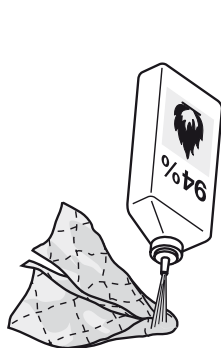
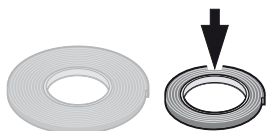
30



30.1
30.2
30.3



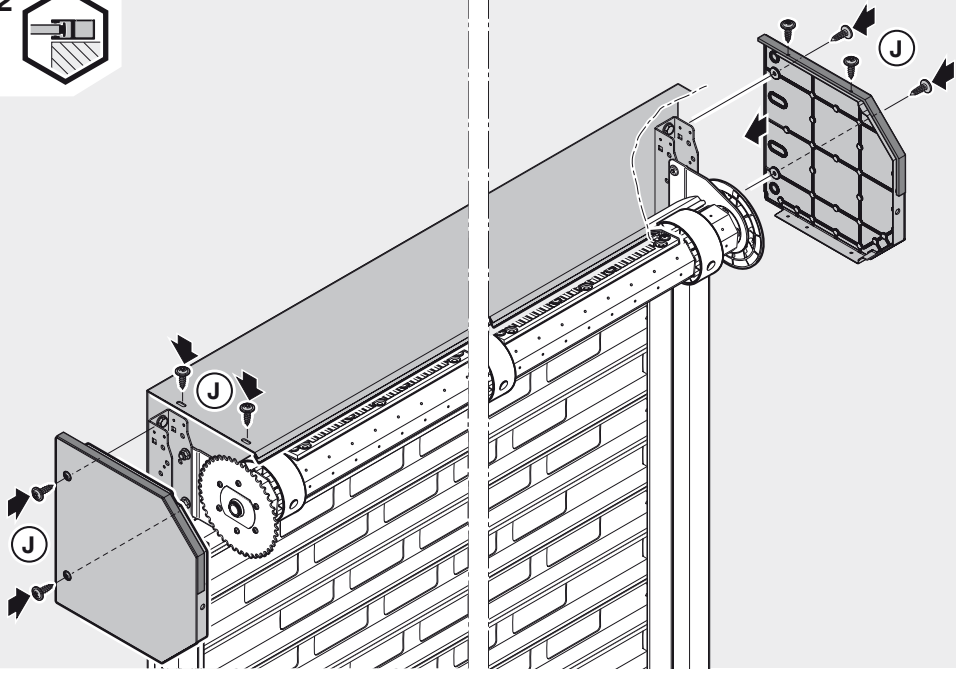
30.1



1

2

30.2



30.3

