**DE****Schnellstart-Anleitung**

BiSecur Gateway

EN**Quick Start Instructions**

BiSecur Gateway

FR**Guide de démarrage rapide**

BiSecur Gateway

ES**Instrucciones de inicio rápido**

BiSecur Gateway

RU**Краткое практическое руководство**

BiSecur Gateway

+**NL** NEDERLANDS**IT** ITALIANO**PT** PORTUGUÊS**PL** POLSKI**HU** MAGYAR**CS** ČESKY**SL** SLOVENSKO

DEUTSCH	3
ENGLISH	13
FRANÇAIS	23
ESPAÑOL	33
РУССКИЙ	43
NEDERLANDS	53
ITALIANO	63
PORTUGUÊS	73
POLSKI	83
MAGYAR	93
ČESKY	103
SLOVENSKO	113

Inhaltsverzeichnis

1	Lieferumfang	4
2	Systemvoraussetzungen	5
2.1	Android	5
2.2	iOS	5
2.3	Heimnetzwerk	5
3	Anschluss	6
4	BiSecur Applikation (App)	8
4.1	Installation der App	8
4.2	Einrichtung des Gateways	8
4.3	Hilfefunktion	9
4.4	WLAN-Betrieb zwischen Gateway und Router einrichten	9
4.5	Gerät mit einem Hörmann-Empfänger hinzufügen	10
4.6	Gateway-Betrieb über das Hörmann Portal einrichten	11
5	Informationen	12
6	Hilfe	12



Sehen Sie den Kurzfilm unter:
www.bisecur-home.com/videos

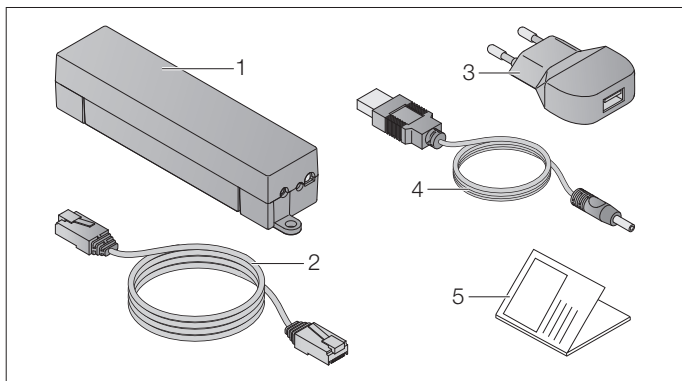


Weitergabe sowie Vervielfältigung dieses Dokuments, Verwertung und Mitteilung seines Inhalts sind verboten, soweit nicht ausdrücklich gestattet. Zuwiderhandlungen verpflichten zu Schadenersatz. Alle Rechte für den Fall der Patent-, Gebrauchsmuster- oder Geschmacksmustereintragung vorbehalten. Änderungen vorbehalten.

App StoreSM ist eine Marke von Apple Inc.

GoogleTM ist eine Marke von Google Inc.

1 Lieferumfang



- 1 BiSecur Gateway
- 2 Netzwerkkabel CAT 5E, 1 m
- 3 Steckernetzteil 100 - 240 V AC / 5 V DC / 1,0 A
- 4 Kabel von USB-A zu DC
- 5 Schnellstart-Anleitung für die Erstinbetriebnahme

2 Systemvoraussetzungen

2.1 Android

- ab Software-Version 2.3
- mind. 256 MB RAM

2.2 iOS

- ab Software-Version iOS 6
- ab iPod touch 5. Generation
- ab iPhone 4S
- ab iPad 2
- ab iPad mini

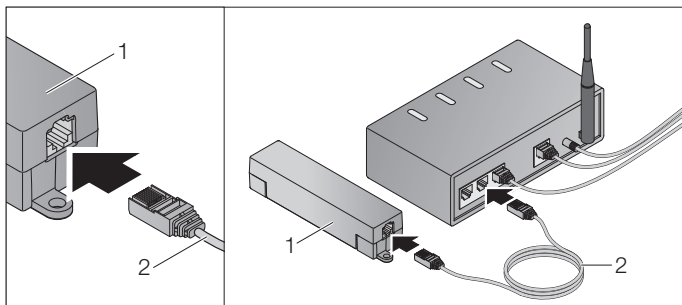
2.3 Heimnetzwerk

- Breitband-Internetzugang
- Internetbrowser
 - Firefox ab Version 14
 - Chrome ab Version 22
 - Safari ab Version 4
 - Internet Explorer ab Version 10
 - weitere aktuelle Webbrowser mit Unterstützung von Javascript und CSS3
- WLAN-Router
 - WLAN-Standard IEEE 802.11b/g/n
 - Verschlüsselung WPA-PSK oder WPA2-PSK
 - der Netzwerkname enthält keine Leerzeichen
 - der Zugang weiterer Endgeräte ist erlaubt
- Freie LAN-Buchse am Router
- Spannungsversorgung (110 - 240 V AC / 50 / 60 Hz)
- Smartphone oder Tablet mit Zugang zum App StoreSM oder zu GoogleTM play
- Standort mit Funkverbindung zum zu bedienenden Gerät

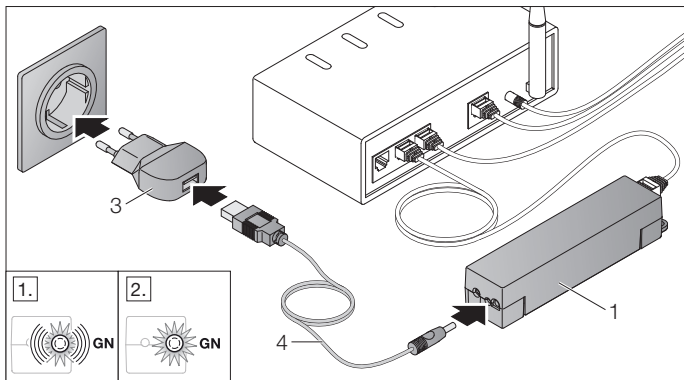
3 Anschluss

Standort für Ihr Gateway:

- ▶ Stellen Sie sicher, dass am ausgewählten Standort die zu bedienenden Geräte per Funk erreichbar sind.



- ▶ Verbinden Sie das Gateway (1) über das Netzkabel (2) mit dem Router.



- Verbinden Sie das Gateway (1) über das Kabel (4) und dem Steckernetzteil (3) mit dem Stromnetz (110 - 240 V AC / 50 / 60 Hz).

1. Die LED blinkt grün:
 - Spannung wurde angelegt.
 - Eine aktive Verbindung zum Netzwerk besteht noch nicht.
 - Das Anmelden im Netzwerk kann einige Sekunden in Anspruch nehmen.
2. Die LED leuchtet dauerhaft grün:
 - Eine aktive Verbindung zum Netzwerk besteht.

Das Gateway ist bereit für den LAN-Betrieb.

4 BiSecur Applikation (App)



Mit der App können Sie die gewünschten Geräte mit Ihrem Smartphone oder Tablet bedienen, z. B. Garagen- und Einfahrtstor-Antriebe, Haustüren sowie weitere Geräte mit Hörmann-Empfänger.

Funktionen:

- Geräte einrichten und verwalten
- Geräte bedienen
- Status abfragen
- Szenarien erstellen
- Rechte vergeben
- E-Mail zur Kontaktaufnahme mit dem Support
- Benachrichtigungen vom Support

Die BiSecur App ist im App StoreSM oder bei GoogleTM play erhältlich.

4.1 Installation der App

- ▶ Installieren Sie die BiSecur App auf Ihrem Smartphone / Tablet.

4.2 Einrichtung des Gateways

1. Stellen Sie sicher, dass sich Ihr Smartphone / Tablet in Ihrem Heimnetzwerk befindet.
2. Starten Sie die App.
3. Wählen Sie das **+**-Symbol.
 - Die App sucht nach vorhandenen Hörmann Gateways.
 - Dieser Vorgang kann einige Sekunden in Anspruch nehmen.
 - Alle hinzugefügten Gateways erscheinen in einer Übersicht.
4. Wählen Sie den **OK**-Button.
5. Wählen Sie Ihr Gateway aus.

Die Hauptseite der App öffnet sich.

HINWEIS:

Ändern Sie aus Sicherheitsgründen Ihr Passwort nach der Erstanmeldung.

Um Geräte mit der App zu bedienen, sind folgende Schritte durchzuführen:

- Gewünschtes Gerät hinzufügen
- Gewünschte Funktion vererben / einlernen
- ▶ Siehe Kapitel 4.5

4.3 Hilfefunktion

Um die Bedienung der App zu erleichtern, ist eine Hilfefunktion integriert.

- ▶ Wählen Sie das ?-Symbol, um die Hilfeseite ein- oder auszublenden.

4.4 WLAN-Betrieb zwischen Gateway und Router einrichten

Wenn sich Ihr Gateway in unmittelbarer Nähe zum Router befindet, können beide Geräte per LAN verbunden bleiben. In diesem Fall können Sie dieses Kapitel überspringen.

Voraussetzungen:

- Das Gateway ist über das Netzkabel mit dem Router verbunden.
- Die Router-Einstellungen sind korrekt (siehe Kapitel 2.3).
- Die App-Installation ist erfolgt (siehe Kapitel 4.1).

1. Wählen Sie auf der Hauptseite der App die Ebene **Einstellungen**.
 - Die Ebene **Einstellungen** öffnet sich.
2. Wählen Sie das Feld **WLAN**.
 - Das Fenster **WLAN-Netzwerke** öffnet sich.
3. Wählen Sie das -Symbol.
 - Die App sucht automatisch aktive WLAN-Netzwerke.
 - Sichtbare Netzwerke werden in einem neuen Fenster angezeigt.
4. Wählen Sie Ihr WLAN-Netzwerk aus.
5. Geben Sie das Passwort für Ihren WLAN-Zugang ein.

HINWEIS:

Nur sichtbare Netzwerke werden beim automatischen Suchen erkannt.

Wenn das gewünschte Netzwerk nicht automatisch angezeigt wird, muss es manuell eingerichtet werden.

- ▶ Tragen Sie folgende Angaben ein:
 - a. Name (SSID / Netzwerkname)
 - b. Passwort (Netzwerk)

6. Wählen Sie den **Verbinden**-Button.
 - Eine Statusanzeige erscheint.

Wenn das Einrichten nicht erfolgreich war:

- ▶ Wiederholen Sie die Schritte 4 - 6.

Bei erfolgreicher Einrichtung ist das Gateway über WLAN erreichbar.

7. Entfernen Sie das Netzkabel.
8. Melden Sie sich aus der App ab.

Das Gateway ist für die Bedienung über Smartphone / Tablet im lokalen WLAN-Betrieb eingerichtet.

4.5 Gerät mit einem Hörmann-Empfänger hinzufügen

Die Funkverbindung zwischen dem Gateway und einem Gerät mit Hörmann-Empfänger wird über die App eingerichtet. Um die Funkverbindung herzustellen, gibt es zwei verschiedene Möglichkeiten:

- Vererben eines Funkcodes vom Handsender - im Folgenden beschrieben.
- Einlernen eines Funkcodes vom Gateway - siehe Kapitel in der Bedienungsanleitung für BiSecur Home (www.bisecur-home.com).

Voraussetzungen:

- Das Gateway und Ihr Smartphone / Tablet befinden sich in Ihrem Heimnetzwerk.
- Die App-Installation ist erfolgt (siehe Kapitel 4.1).
- Die zu bedienenden Geräte sind per Funk erreichbar.

- Wählen Sie auf der Hauptseite der App die Ebene **Geräte**.
 - Die Ebene **Geräte** öffnet sich.
- Wählen Sie das **+**-Symbol, um ein Gerät hinzuzufügen.
 - Das Fenster **Gerät hinzufügen** öffnet sich.
- Ergänzen Sie die folgenden Angaben:
 - Bezeichnung (z. B. Garagentor)
 - Geräte-Typ (z. B. Vertikal laufendes Garagentor)
 - Kontrollkästchen Rückmeldefähigkeit.
 - Entfernen Sie den Haken, wenn Ihr Gerät nicht rückmeldefähig ist.

HINWEIS:

Informieren Sie sich, ob Ihr Gerät rückmeldefähig ist. Eine Liste aller kompatiblen Antriebe und Empfänger sowie die Systemvoraussetzungen finden Sie unter www.bisecur-home.com

- Wählen Sie den **Weiter**-Button.
 - Ein weiteres Fenster **Gerät hinzufügen** öffnet sich.

Um die gewünschten Funktionen einlernen zu können, muss sich der Handsender, dessen Funkcode am Gerät eingelernt ist, in der Nähe des Gateways befinden.

VORSICHT

Verletzungsgefahr durch unbeabsichtigte Torfahrt / Türfahrt

Während des Lernvorgangs am Funk-System kann es zu unbeabsichtigten Torfahrten / Türfahrten kommen.

- ▶ Achten Sie darauf, dass sich beim Lernen des Funk-Systems keine Personen oder Gegenstände im Bewegungsbereich der Anlage befinden.

5. Drücken Sie die Handsendertaste, deren Funkcode vererbt werden soll, und halten Sie diese gedrückt.
 - Der Funkcode des Handsenders wird gesendet.
 - Die LED vom Handsender leuchtet 2 Sekunden blau und erlischt.
 - Nach 5 Sekunden blinkt die LED des Handsenders abwechselnd rot und blau.
6. Wählen Sie in der App eine Funktion, die das Gerät ausführen kann. Dieser Funktion wird der neue Funkcode zugeordnet.
 - Die LED des Gateways blinkt 4 Sekunden langsam blau.
 - Wenn der Funkcode erkannt wird, blinkt die LED schnell blau.
7. Lassen Sie die Handsendertaste los.

Um weitere Funktionen einzulernen:

- ▶ Wiederholen Sie die Schritte 5 - 7.
 - Die LED leuchtet grün.
 - Die LED blinkt 2x abwechselnd grün und blau.
 - Die LED leuchtet dauerhaft grün.

8. Wählen Sie zum Abschluss des Vererbens den **OK**-Button.

Das Gateway ist für die Bedienung über Smartphone / Tablet im lokalen Betrieb eingerichtet.

HINWEIS:

Wenn innerhalb von 20 Sekunden kein gültiger Funkcode erkannt wird, wechselt das Gateway automatisch zurück in den Betriebsmodus.

4.6 Gateway-Betrieb über das Hörmann Portal einrichten

Um das Gateway auch von unterwegs, d. h. außerhalb Ihres Heimnetzwerks, bedienen zu können:


1. Besuchen Sie das Hörmann Portal (www.bisecur-home.com).
2. Registrieren Sie sich.
3. Folgen Sie dem Einrichtungsassistenten und führen Sie folgende Schritte durch:
 - Gateway registrieren
 - Smartphone / Tablet registrieren
 - Zugriff Smartphone / Tablet – Gateway einrichten

HINWEIS:

Die Geräte-ID wird vom System automatisch generiert und muss, gemeinsam mit dem von Ihnen festgelegten Passwort, in der App eingetragen werden.

5 Informationen

Mehr Details zur Installation und zum Betrieb des Gateways finden Sie unter **www.bisecur-home.com**

Informationen zur Handhabung der App finden Sie unter der Info-Taste  in der BiSecur App.

6 Hilfe

Hilfe bei Störungen finden Sie in der Anleitung für Installation und Betrieb unter **www.bisecur-home.com**.

Contents

1	Scope of delivery	14
2	System requirements	15
2.1	Android	15
2.2	iOS	15
2.3	Home network	15
3	Connection	16
4	BiSecur application (app)	18
4.1	Installing the app	18
4.2	Setting up the gateway	18
4.3	Help function	19
4.4	Setting up WLAN operation between Gateway and router	19
4.5	Adding a device with a Hörmann receiver	20
4.6	Setting up gateway operation via the Hörmann portal	21
5	Information	22
6	Help	22



Watch the video at:
www.bisecur-home.com/videos

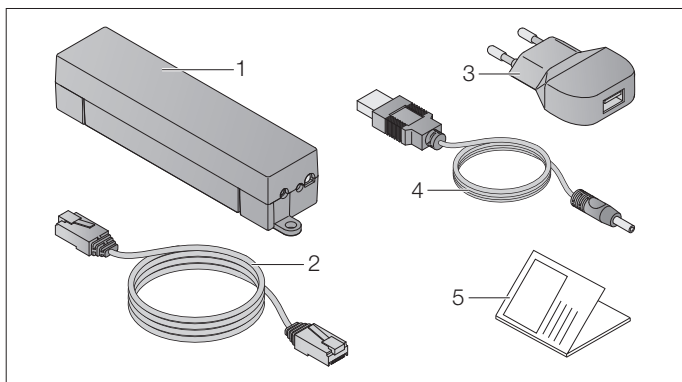


Dissemination as well as duplication of this document and the use and communication of its content are prohibited unless explicitly permitted. Noncompliance will result in damage compensation obligations. All rights reserved in the event of patent, utility model or design model registration. Subject to changes.

App StoreSM is a brand of Apple Inc.

GoogleTM is a brand of Google Inc.

1 Scope of delivery



- 1 BiSecur Gateway
- 2 Network cable CAT 5E, 1 m
- 3 Power supply unit 100–240 V AC / 5 V DC / 1.0 A
- 4 Cable from USB-A to DC
- 5 Quick start instructions for initial start-up

2 System requirements

2.1 Android

- From software version 2.3
- Min. 256 MB RAM

2.2 iOS

- From software version iOS 6
- From iPod touch, 5th generation
- From iPhone 4S
- From iPad 2
- From iPad mini

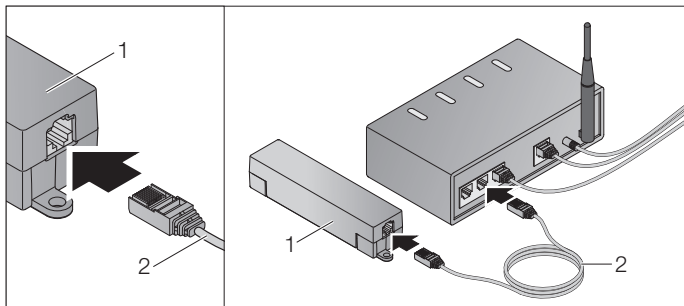
2.3 Home network

- Broadband Internet access
- Internet browser
 - Firefox from version 14
 - Chrome from version 22
 - Safari from version 4
 - Internet Explorer from version 10
 - Other current web browsers that support JavaScript and CSS3
- WLAN router
 - WLAN standard IEEE 802.11b/g/n
 - WPA-PSK or WPA2-PSK encryption
 - The network name does not contain any spaces
 - Access by other end devices is permitted
- Available LAN socket on router
- Power supply (110 – 240 V AC / 50 / 60 Hz)
- Smartphone or tablet with access to the App StoreSM or to GoogleTM play
- Location with remote connection to the device to be operated

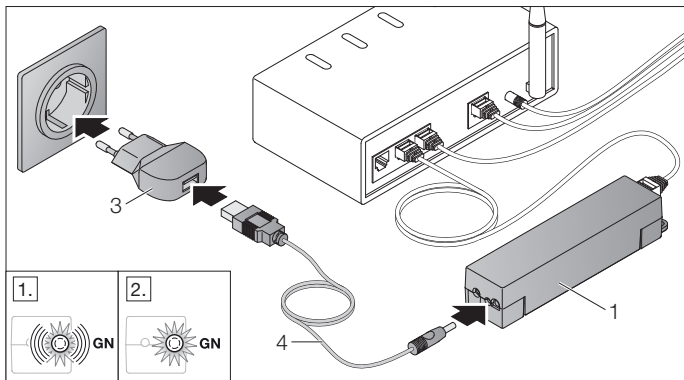
3 Connection

Location of your gateway:

- ▶ Ensure that the devices to be operated can be reached by radio at the chosen location.



- ▶ Connect the Gateway (1) to the router using the network cable (2).



- Connect the gateway (1) with the mains supply (110–240 V AC/50/60 Hz) using the cable (4) and the power supply unit (3).

1. The LED flashes green:
 - Voltage is connected.
 - An active connection to the network has not yet been established.
 - Registering on the network may take a few seconds.
2. The LED is continuously illuminated green:
 - An active connection to the network has been established.

The Gateway is ready for LAN operation.

4 BiSecur application (app)



Using the app, you can operate the desired devices using your smartphone or tablet, e.g. garage and entrance gate operators, entrance doors and other devices with Hörmann receivers.

Functions:

- Set up and manage devices
- Operate devices
- Query status
- Create scenarios
- Allocate permissions
- E-mail to contact support
- Notifications from support

The BiSecur app is available in the App StoreSM or from GoogleTM play.

4.1 Installing the app

- ▶ Install the BiSecur app on your smartphone/tablet.

4.2 Setting up the gateway

1. Ensure that your smartphone/tablet is connected to your home network.
2. Start the app.
3. Select the **+** icon.
 - The app will search for available Hörmann Gateways.
 - This process may take a few seconds.
 - All added gateways appear in an overview.
4. Select the **OK** button.
5. Select your Gateway.

The home page of the app opens.

NOTE:

For security reasons, change your password after the initial login.

To operate devices using the app, follow these steps:

- Add desired device
- Inherit / teach in the desired function
- ▶ See section 4.5

4.3 Help function

To make it easier to operate the app, a help function is integrated.

- ▶ Select the ? icon to show or hide the help page.

4.4 Setting up WLAN operation between Gateway and router

If your Gateway is located extremely close to the router, both devices can remain connected via LAN. In this case, you can skip this section.

Requirements:

- The Gateway is connected to the router via the network cable.
- The router settings are correct (see section 2.3).
- The app has been installed (see section 4.1).

1. Select the **Settings** level from the home page of the app.
 - The **Settings** level opens.
2. Select the **WLAN** field.
 - The **WLAN networks** window opens.
3. Select the 🔍 icon.
 - The app automatically searches for active WLAN networks.
 - Visible networks are displayed in a new window.
4. Select your WLAN network.
5. Enter your WLAN access password.

NOTE:

Only visible networks can be recognised in the automatic search.

If the desired network is not automatically displayed, it must be set up manually.

- ▶ Enter the following information:
 - a. Name (SSID / network name)
 - b. Password (network)

6. Select the **Connect** button.
 - A status display appears.

If the setup was not successful:

- ▶ Repeat steps 4 – 6.

The Gateway is accessible via WLAN after a successful set-up.

7. Remove the network cable.
8. Log out of the app.

The gateway is set up for operation via smartphone / tablet using local WLAN.

4.5 Adding a device with a Hörmann receiver

The wireless connection between the gateway and a device with a Hörmann receiver is set up using the app. There are two options for setting up the wireless connection:

- a. Inheriting a radio code from the hand transmitter – described in the following.
- b. Teaching in a radio code from the gateway – see section in the operating instructions for BiSecur Home (www.bisecur-home.com).

Requirements:

- The Gateway and your smartphone/tablet are connected to your home network.
 - The app has been installed (see section 4.1).
 - The devices to be operated can be reached by radio.
1. Select the **Devices** level on the home page of the app.
 - The **Devices** level opens.
 2. Select the **+** icon to add a device.
 - The **Add device** window opens.
 3. Enter the following information:
 - a. Designation (e.g. garage door)
 - b. Device type (e.g. vertical garage door)
 - c. Feedback capability checkbox. Untick if the device does not have feedback capability.

NOTE:

Find out whether your device has feedback capability. A list of all compatible operators, receivers and system requirements can be found at www.bisecur-home.com

4. Select the **Next** button
 - An additional **Add device** window opens.

To be able to teach in the desired functions, the hand transmitter whose radio code is taught in on the device must be located near the gateway.

CAUTION

Danger of injuries due to unintended door travel

Unintended door travel may occur while teaching in the radio system.

- ▶ Make sure no persons or objects are in the system's area of travel when teaching the radio system.

5. Press and hold the hand transmitter button whose radio code is to be inherited.
 - The hand transmitter radio code is transmitted.
 - The LED on the hand transmitter is illuminated blue for 2 seconds and then goes out.
 - After 5 seconds, the LED on the hand transmitter alternates flashing in red and blue.
6. In the app, select a function that the device can execute. The new radio code is then allocated to this function.
 - The LED on the Gateway slowly flashes blue for 4 seconds.
 - If the radio code is recognised, the LED flashes quickly in blue.
7. Release the hand transmitter button.

To teach in further functions:

- ▶ Repeat steps 5–7.
 - The LED is illuminated in green.
 - The LED flashes 2 × alternating between green and blue.
 - The LED is continuously illuminated green.

8. At the end of the inheriting process, press the **OK** button.

The gateway is set up for local operation via smartphone / tablet.

NOTE:

If no valid radio code is recognised within 20 seconds, the gateway automatically returns to the operation mode.

4.6 Setting up gateway operation via the Hörmann portal

To be able to use the gateway on the go, i.e. outside of your home network:


1. Visit the Hörmann portal (www.bisecur-home.com).
2. Register for an account.
3. Follow the setup assistant and carry out the following steps:
 - Register Gateway
 - Register smartphone / tablet
 - Set up access of smartphone/tablet to the gateway

NOTE:

The device ID is automatically generated by the system and must be entered in the app together with the password you have specified.

5 Information

You can find more details about installing and operating the gateway at www.bisecur-home.com

Information about using the app can be found by pressing the info button  in the BiSecur app.

6 Help

In the event of a malfunction, please refer to the installation and operating instructions at www.bisecur-home.com.

Table des matières

1	Matériel livré	24
2	Conditions système requises	25
2.1	Android	25
2.2	iOS	25
2.3	Réseau domestique	25
3	Raccordement	26
4	Application (appli) BiSecur	28
4.1	Installation de l'appli	28
4.2	Configuration de la passerelle	28
4.3	Fonction d'aide	29
4.4	Configuration du mode WiFi entre la passerelle et le routeur.....	29
4.5	Ajout d'un appareil avec récepteur Hörmann.....	30
4.6	Configuration de la passerelle via le portail Hörmann	31
5	Informations	32
6	Aide	32



Visionnez notre film sur :
www.bisecur-home.com/videos

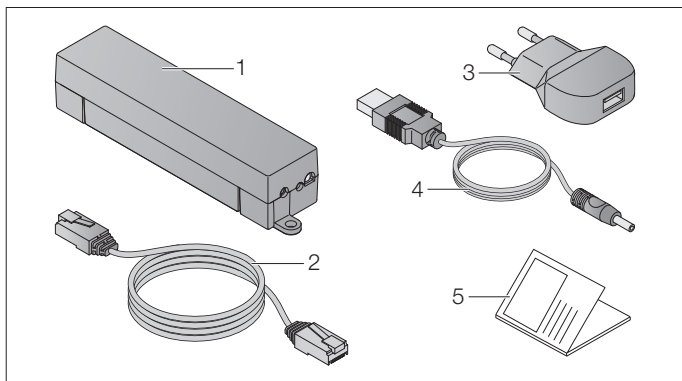


Toute transmission ou reproduction de ce document, toute exploitation ou communication de son contenu sont interdites, sauf autorisation expresse. Tout manquement à cette règle est illicite et expose son auteur au versement de dommages et intérêts. Tous droits réservés en cas de dépôt d'un brevet, d'un modèle d'utilité ou d'agrément. Sous réserve de modifications.

App StoreSM est une marque d'Apple Inc.

GoogleTM est une marque de Google Inc.

1 Matériel livré



- 1 BiSecur Gateway
- 2 Câble réseau CAT 5E, 1 m
- 3 Adaptateur secteur 100–240 V CA / 5 V CC / 1,0 A
- 4 Câble USB-A vers DC
- 5 Guide de démarrage rapide pour la première mise en service

2 Conditions système requises

2.1 Android

- A partir de la version logiciel 2.3
- Min. 256 Mo de mémoire vive

2.2 iOS

- A partir de la version logiciel iOS 6
- A partir de l'iPod Touch 5ème génération
- A partir de l'iPhone 4S
- A partir de l'iPad 2
- A partir de l'iPad mini

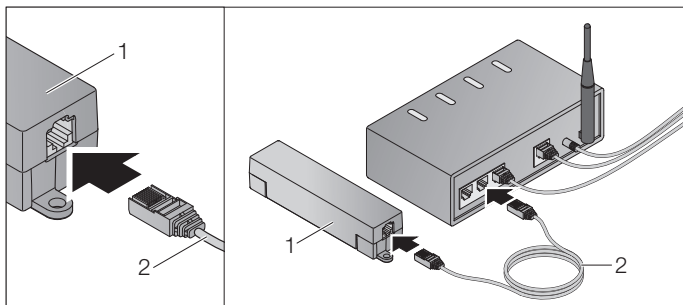
2.3 Réseau domestique

- Accès Internet à haut débit
- Navigateur Internet
 - Firefox à partir de la version 14
 - Chrome à partir de la version 22
 - Safari à partir de la version 4
 - Internet Explorer à partir de la version 10
 - Autres navigateurs Web actuels avec support JavaScript et CSS3
- Routeur WiFi
 - Norme WiFi IEEE 802.11b/g/n
 - Cryptage WPA-PSK ou WPA2-PSK
 - Le nom du réseau ne contient pas d'espace
 - L'accès d'autres terminaux est autorisé
- Port réseau local libre sur le routeur
- Alimentation électrique (110–240 V CA / 50 / 60 Hz)
- Smartphone ou tablette avec accès à l'App StoreSM ou à GoogleTM play
- Emplacement avec connexion sans fil à l'appareil à commander

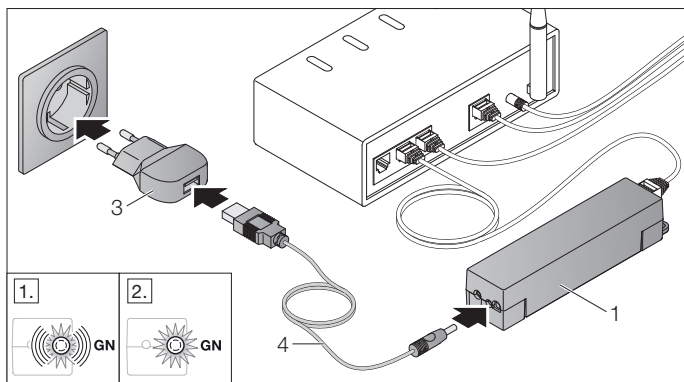
3 Raccordement

Emplacement de votre passerelle :

- Assurez-vous que les appareils devant être commandés soient accessibles par radio à l'emplacement sélectionné.



- Connectez la passerelle (1) au routeur à l'aide du câble réseau (2).



- Raccordez la passerelle (1) au réseau électrique (110–240 V CA/50/60 Hz) à l'aide du câble (4) et de l'adaptateur secteur (3).

1. La LED clignote au vert :
 - La tension est établie.
 - Il n'y a encore aucune connexion active au réseau.
 - La connexion au réseau peut prendre quelques secondes.
2. La LED s'allume en continu en vert :
 - Il y a une connexion active au réseau.

La passerelle est prête à fonctionner en réseau local.

4 Application (appli) BiSecur



Cette appli vous permet de commander, par le biais de votre smartphone ou de votre tablette, les appareils de votre choix, tels que motorisations de porte de garage et de portail, portes d'entrée ainsi que tout appareil avec récepteur Hörmann.

Fonctions :

- Configuration et gestion des appareils
- Commande des appareils
- Interrogation de statut
- Création de scénarios
- Attribution de droits
- E-mail pour prise de contact avec l'assistance technique
- Notifications de l'assistance technique

L'appli BiSecur est disponible sur App StoreSM et GoogleTM play.

4.1 Installation de l'appli

- Installez l'appli BiSecur sur votre smartphone / tablette.

4.2 Configuration de la passerelle

1. Assurez-vous que votre smartphone / tablette est connecté(e) à votre réseau domestique.
2. Lancez l'appli.
3. Sélectionnez le symbole **+**.
 - L'appli recherche les passerelles Hörmann disponibles.
 - Cette procédure peut prendre quelques secondes.
 - Toutes les passerelles ajoutées apparaissent dans une vue d'ensemble.
4. Appuyez sur le bouton **OK**.
5. Sélectionnez votre passerelle.

La page principale de l'appli s'ouvre.

REMARQUE :

Pour des raisons de sécurité, veuillez modifier votre mot de passe après la première connexion.

Pour commander des appareils avec l'appli, procédez comme suit :

- Ajoutez l'appareil souhaité
 - Procédez à la transmission / l'apprentissage de la fonction souhaitée
- Voir chapitre 4.5

4.3 Fonction d'aide

Afin de faciliter l'utilisation de l'appli, une fonction d'aide a été intégrée.

- Pour afficher ou masquer la page d'aide, sélectionnez le symbole ?.

4.4 Configuration du mode WiFi entre la passerelle et le routeur

Si votre passerelle se trouve à proximité immédiate du routeur, les deux appareils peuvent rester connectés via le réseau local. Dans ce cas, vous pouvez passer ce chapitre.

Conditions préalables :

- La passerelle est reliée au routeur par le câble réseau.
 - Le routeur est correctement paramétré (voir chapitre 2.3).
 - L'appli est installée (voir chapitre 4.1).
1. Sur la page principale de l'appli, sélectionnez le niveau **Paramètres**.
 - Le niveau **Paramètres** s'ouvre.
 2. Sélectionnez le champ **WiFi**.
 - La fenêtre **Réseaux WiFi** s'ouvre.
 3. Sélectionnez le symbole 🔍.
 - L'appli recherche automatiquement des réseaux WiFi actifs.
 - Les réseaux visibles s'affichent dans une nouvelle fenêtre.
 4. Sélectionnez votre réseau WiFi.
 5. Saisissez le mot de passe de votre accès WiFi.

REMARQUE :

Lors de la recherche automatique, seuls les réseaux visibles sont détectés.

Si le réseau souhaité ne s'affiche pas automatiquement, ce dernier doit être configuré manuellement.

- Saisissez les indications suivantes :

- a. Nom (SSID / nom du réseau)
- b. Mot de passe (réseau)

6. Sélectionnez le bouton **Connexion**.
 - Le statut s'affiche.

En cas d'échec de la configuration :

- Répétez les étapes 4 à 6.

En cas de configuration réussie, la passerelle est accessible par WiFi.

7. Retirez le câble réseau.
8. Déconnectez-vous de l'appli.

La passerelle est configurée pour une commande par smartphone / tablette en fonctionnement WiFi local.

4.5 Ajout d'un appareil avec récepteur Hörmann

La connexion sans fil entre la passerelle et un appareil avec récepteur Hörmann se configure par le biais de l'appli. Vous disposez de deux possibilités pour établir la connexion sans fil :

- Transmission d'un code radio depuis l'émetteur – Description ci-après.
- Apprentissage d'un code radio depuis la passerelle – Voir chapitre correspondant dans les instructions d'utilisation pour BiSecur Home (www.bisecur-home.com).

Conditions préalables :

- La passerelle et votre smartphone / tablette sont présents dans votre réseau domestique.
 - L'appli est installée (voir chapitre 4.1).
 - Les appareils à commander sont accessibles par radio.
1. Sur la page principale de l'appli, sélectionnez le niveau **Appareils**.
– Le niveau **Appareils** s'ouvre.
 2. Pour ajouter un appareil, sélectionnez le symbole **+**.
– La fenêtre **Ajouter un appareil** s'ouvre.
 3. Renseignez les champs suivants :
 - a. Désignation (par ex. porte de garage)
 - b. Type d'appareil (p. ex. porte de garage à déplacement vertical)
 - c. Case de contrôle Capacité de rétrosignal. Si votre appareil ne peut émettre de rétrosignal, décochez cette case.

REMARQUE :

Renseignez-vous quant à la capacité de rétrosignal de votre appareil. Vous trouverez une liste de l'ensemble des motorisations et récepteurs compatibles ainsi que les conditions système requises sur le site www.bisecur-home.com

4. Sélectionnez le bouton **Suivant**.
– Une nouvelle fenêtre **Ajouter un appareil** s'ouvre.

Afin de pouvoir apprendre les fonctions souhaitées, l'émetteur dont le code radio est appris sur l'appareil doit se trouver à proximité de la passerelle.



PRECAUTION

Risque de blessure dû à un trajet de porte / portail involontaire

Pendant la procédure d'apprentissage du système radio, des trajets de porte / portail involontaires peuvent se déclencher.

- ▶ Lors de la procédure d'apprentissage du système radio, veillez à ce qu'aucune personne ni aucun objet ne se trouve dans la zone de déplacement de l'installation.

5. Appuyez sur la touche d'émetteur dont le code radio doit être transmis et maintenez-la enfoncée.
 - Le code radio de l'émetteur est envoyé.
 - La LED de l'émetteur s'allume en bleu pendant 2 secondes, puis s'éteint.
 - Après 5 secondes, la LED de l'émetteur clignote en alternance au rouge et au bleu.
6. Dans l'appli, sélectionnez une fonction pouvant être exécutée par l'appareil. Cette fonction est alors affectée au nouveau code radio.
 - La LED de la passerelle clignote lentement au bleu pendant 4 secondes.
 - Lorsque le code radio est reconnu, la LED clignote rapidement au bleu.
7. Relâchez la touche d'émetteur.

Pour procéder à l'apprentissage d'autres fonctions :

- ▶ Répétez les étapes 5 à 7.
 - La LED s'allume en vert.
 - La LED clignote 2 x en alternance au vert et au bleu.
 - La LED s'allume en continu en vert.

8. Au terme de la transmission, appuyez sur le bouton **OK**.

La passerelle est configurée pour une commande par smartphone / tablette en fonctionnement local.

REMARQUE :

Si aucun code radio valide n'est reconnu dans un intervalle de 20 secondes, la passerelle repasse automatiquement en mode de fonctionnement.

4.6 Configuration de la passerelle via le portail Hörmann

Pour commander la passerelle de l'extérieur, c'est-à-dire hors de votre réseau domestique :

1. Consultez le portail Hörmann (www.bisecur-home.com).
2. Inscrivez-vous.
3. Suivez les instructions de l'assistant de configuration et effectuez les actions suivantes :
 - Enregistrez la passerelle
 - Enregistrez votre smartphone / tablette
 - Configurez l'accès smartphone / tablette – passerelle

REMARQUE :

L'identifiant (ID) de l'appareil est généré automatiquement par le système et doit être saisi dans l'appli conjointement au mot de passe que vous avez choisi.

5 Informations

Vous trouverez plus de détails concernant l'installation et le fonctionnement de la passerelle sur le site **www.bisecur-home.com**

La touche Information  de l'appli BiSecur vous fournira tous les renseignements nécessaires concernant l'utilisation de l'appli.

6 Aide

Une aide en cas de dysfonctionnements est fournie dans les instructions d'installation et de service accessibles à l'adresse **www.bisecur-home.com**.

Índice

1	Volumen de suministro	34
2	Requisitos del sistema	35
2.1	Android	35
2.2	iOS	35
2.3	Red doméstica	35
3	Conexión	36
4	Aplicación (App) BiSecur	38
4.1	Instalación de la App	38
4.2	Configuración del gateway	38
4.3	Función de ayuda	39
4.4	Instalar el funcionamiento WLAN entre gateway y router	39
4.5	Añadir un dispositivo con receptor Hörmann.....	40
4.6	Establecer el funcionamiento del gateway a través del Portal Hörmann .	42
5	Información	42
6	Ayuda	42



Ver el vídeo en:
www.bisecur-home.com/videos

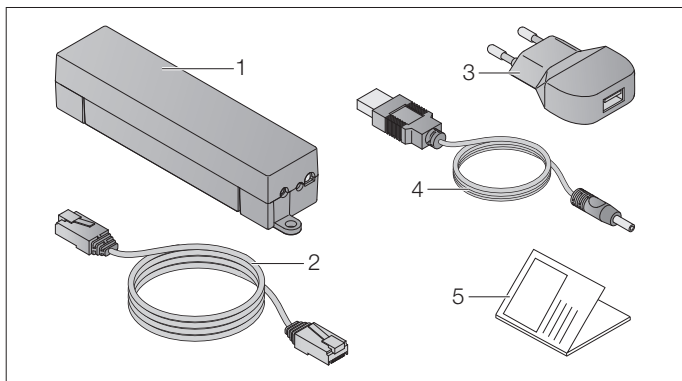


Quedan prohibidas la divulgación y la reproducción de este documento, así como su uso indebido y la comunicación del contenido, salvo por autorización explícita. En caso de infracción se hace responsable de indemnización por daños y perjuicios. Se reservan todos los derechos, en particular para el caso de concesión de patente, de modelo de utilidad o industrial. Reservado el derecho a modificaciones.

App StoreSM es una marca de Apple Inc.

GoogleTM es una marca de Google Inc.

1 Volumen de suministro



- 1 Gateway BiSecur
- 2 Cable de red CAT 5E, 1 m
- 3 Fuente de alimentación enchufable 100–240 V CA/5 V CC/1,0 A
- 4 Cable de USB-A a CC
- 5 Instrucciones de inicio rápido para la primera puesta en marcha

2 Requisitos del sistema

2.1 Android

- a partir de la versión software 2.3
- mín. 256 MB RAM

2.2 iOS

- a partir de la versión software iOS 6
- a partir del iPod touch 5ª generación
- a partir del iPhone 4S
- a partir del iPad 2
- a partir del iPad mini

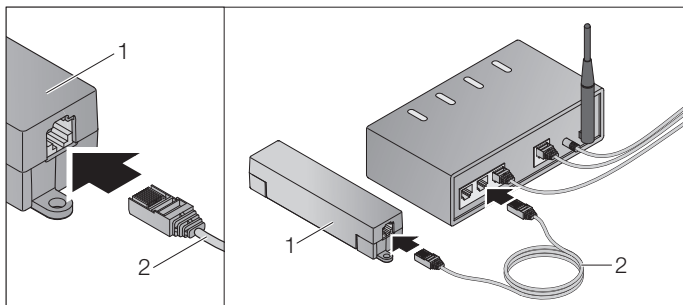
2.3 Red doméstica

- Acceso a Internet de banda ancha
- Navegador de Internet
 - Firefox a partir de la versión 14
 - Chrome a partir de la versión 22
 - Safari a partir de la versión 4
 - Internet Explorer a partir de la versión 10
 - Otros navegadores web actuales con el soporte de Javascript y CSS3
- Router WLAN
 - Estándar WLAN IEEE 802.11b/g/n
 - Encriptación WPA-PSK o WPA2-PSK
 - El nombre de la red no contiene espacios
 - Está permitido el acceso de otros dispositivos terminales
- Contactos LAN libres en el router
- Alimentación de tensión (110–240 V CA / 50 / 60 Hz)
- Smartphone o tableta con acceso al App StoreSM o a GoogleTM play
- Ubicación con conexión vía radiofrecuencia al dispositivo que se desea accionar

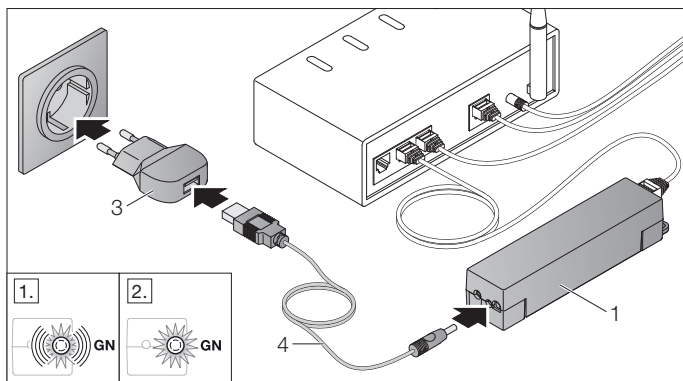
3 Conexión

Ubicación de su gateway:

- Asegúrese de que desde la ubicación elegida puedan alcanzarse vía radiofrecuencia los dispositivos que se desean accionar.



- Conecte el gateway (1) mediante el cable de red (2) con el router.



- Conecte el gateway (1) mediante el cable (4) y la fuente de alimentación de enchufe (3) con la red eléctrica (110–240 V CA / 50 / 60 Hz).

1. El LED parpadea en color verde:
 - Se ha aplicado tensión eléctrica.
 - Aún no existe una comunicación activa con la red.
 - El registro en la red puede durar varios segundos.
2. El LED brilla de forma permanente en color verde:
 - Existe una comunicación activa con la red.

El gateway está listo para el funcionamiento LAN.

4 Aplicación (App) BiSecur



Con la App puede accionar los dispositivos deseados a través de su smartphone o tableta, p. ej. automatismos para garajes y cancelas, puertas de entrada, así como otros dispositivos con receptor Hörmann.

Funciones:

- Instalar y administrar los dispositivos
- Manejar los dispositivos
- Consultar el estado
- Crear escenarios
- Conceder derechos
- Función de correo electrónico para contactar con la asistencia técnica
- Notificaciones de la asistencia técnica

La App BiSecur está disponible en el App StoreSM o en GoogleTM play.

4.1 Instalación de la App

- ▶ Instale la App BiSecur en su smartphone / tableta.

4.2 Configuración del gateway

1. Asegúrese de que su smartphone / tableta se encuentre en su red doméstica.
2. Inicie la App.
3. Seleccione el símbolo **+**.
 - La App busca gateways de Hörmann existentes.
 - Este proceso puede durar varios segundos.
 - Todos los gateways añadidos se muestran en un resumen.
4. Seleccione el botón **Aceptar**.
5. Seleccione su gateway.

Se abre la página principal de la App.

INDICACIÓN:

Por motivos de seguridad cambie su contraseña después del primer registro.

Para manejar los dispositivos con la App deben realizarse los siguientes pasos:

- Añadir el dispositivo deseado
- Transferir / memorizar la función deseada
- ▶ Ver capítulo 4.5

4.3 Función de ayuda

Para facilitar el manejo de la App, está integrada una función de ayuda.

- ▶ Seleccione el símbolo ? para mostrar y ocultar la página de ayuda.

4.4 Instalar el funcionamiento WLAN entre gateway y router

Si su gateway se encuentra en cercanía inmediata al router, ambos dispositivos pueden quedar comunicados por LAN. En este caso, puede saltarse este capítulo.

Requisitos:

- El gateway está comunicado con el router mediante el cable de red.
 - Los ajustes del router son correctos (ver capítulo 2.3).
 - Se ha instalado la App (ver capítulo 4.1).
1. Seleccione en la página principal de la App el nivel **Ajustes**.
 - Se abre el nivel **Ajustes**.
 2. Seleccione el campo **WLAN**.
 - Se abre la ventana **Redes WLAN**.
 3. Seleccione el símbolo 🔍.
 - La App busca automáticamente redes WLAN activas.
 - Las redes visibles se muestran en una ventana nueva.
 4. Seleccione su red WLAN.
 5. Introduzca la contraseña para su acceso WLAN.

INDICACIÓN:

Solo las redes visibles se reconocen en la búsqueda automática.

Si la red deseada no se muestra de forma automática, debe instalarse de forma manual.

- ▶ Introduzca los siguientes datos:
 - a. Nombre (SSID/ nombre de la red)
 - b. Contraseña (red)

6. Seleccione el botón **Conectar**.
 - Aparece un indicador de estado.

Si la instalación no fue exitosa:

- ▶ Repita los pasos 4–6.

En caso de una instalación exitosa, el gateway es accesible a través de WLAN.

7. Retire el cable de red.
8. Desconéctese de la App.

El gateway está listo para el manejo mediante smartphone / tableta en el funcionamiento WLAN local.

4.5 Añadir un dispositivo con receptor Hörmann

La conexión vía radiofrecuencia entre el gateway y un dispositivo con receptor Hörmann se instala a través de la App. Para establecer la conexión vía radiofrecuencia existen dos posibilidades:

- a. Transferir un código de radiofrecuencia del emisor manual; se describe a continuación.
- b. Memorizar un código de radiofrecuencia del gateway en el dispositivo; ver el capítulo en las instrucciones de funcionamiento para BiSecur Home (www.bisecur-home.com).

Requisitos:

- El gateway y su smartphone / tableta se encuentran en su red doméstica.
 - Se ha instalado la App (ver capítulo 4.1).
 - Los dispositivos que se desean manejar pueden alcanzarse vía radiofrecuencia.
1. Seleccione en la página principal de la App el nivel **Dispositivos**.
 - Se abre el nivel **Dispositivos**.
 2. Seleccione el símbolo **+** para añadir un dispositivo.
 - Se abre la ventana **Añadir dispositivo**.
 3. Complete los siguientes datos:
 - a. Designación (p. ej. puerta de garaje)
 - b. Tipo de dispositivo (p. ej. puerta de garaje de desplazamiento vertical)
 - c. Casilla de control de función de respuesta. Suprima la marca de verificación si su dispositivo no cuenta con la función de respuesta.

INDICACIÓN:

Infórmese si su dispositivo cuenta con la función de respuesta. Encontrará una lista de todos los automatismos y receptores compatibles, así como los requisitos del sistema en www.bisecur-home.com

4. Seleccione el botón **continuar**.
 - Se abre otra ventana **Añadir dispositivo**.

Para memorizar las funciones deseadas, debe encontrarse cerca del gateway el emisor manual cuyo código de radiofrecuencia se encuentra memorizado en el dispositivo.

⚠ PRECAUCIÓN

Peligro de lesiones por un recorrido de puerta accidental

Durante el proceso de aprendizaje del sistema de radiofrecuencia pueden producirse recorridos de puerta no intencionados.

- ▶ Al memorizar el sistema de radiofrecuencia preste atención a que no se encuentren personas u objetos en la zona de movimiento de la instalación.

5. Presione y mantenga presionado el pulsador del emisor manual cuyo código de radiofrecuencia se desea transferir.
 - Se emite el código de radiofrecuencia del emisor manual.
 - El LED del emisor manual brilla en azul durante 2 segundos, y se apaga.
 - Después de 5 segundos el LED del emisor manual parpadea alternadamente en color rojo y azul.
6. Seleccione en la App una función que pueda realizar el dispositivo. A esta función se le asigna el nuevo código de radiofrecuencia.
 - EL LED del gateway parpadea lentamente en azul durante 4 segundos.
 - Si se reconoce el código de radiofrecuencia, el LED parpadea rápido en azul.
7. Suelte el pulsador del emisor manual.

Para memorizar otras funciones:

- ▶ Repita los pasos 5–7.
 - El LED brilla en color verde.
 - El LED parpadea 2 veces alternadamente en color verde y azul.
 - El LED brilla de forma permanente en color verde.

8. Para finalizar la transferencia, seleccione el pulsador **Aceptar**.

El gateway está listo para el manejo mediante smartphone / tableta en el funcionamiento local.

INDICACIÓN:

Si en el plazo de 20 segundos no se reconoce ningún código de radiofrecuencia válido, el gateway conmuta automáticamente al modo operativo.

4.6 Establecer el funcionamiento del gateway a través del Portal Hörmann

Para poder manejar el gateway de viaje, es decir, fuera de su red doméstica:


1. Visite el Portal Hörmann (www.bisecur-home.com).
2. Regístrese.
3. Siga las indicaciones del asistente, y realice los siguientes pasos:
 - Registrar el gateway
 - Registrar el smartphone / la tableta
 - Establecer el acceso entre el smartphone / la tableta y el gateway

INDICACIÓN:

El ID del dispositivo se genera automáticamente por el sistema y debe introducirse junto con la contraseña definida por usted en la App.

5 Información

Encontrará más detalles sobre la instalación y el funcionamiento del gateway en www.bisecur-home.com

Encontrará información sobre el manejo de la App en el pulsador de información  en la App BiSecur.

6 Ayuda

Encontrará ayuda en caso de averías en las instrucciones para la instalación y el funcionamiento en www.bisecur-home.com.

Содержание

1	Объем поставки	44
2	Требования к системе	45
2.1	Android	45
2.2	iOS	45
2.3	Домашняя сеть	45
3	Подключение	46
4	Приложение (App) BiSecur	48
4.1	Установка Приложения	48
4.2	Настройка шлюза	48
4.3	Функция помощи	49
4.4	Настройка работы WLAN между шлюзом (Gateway) и маршрутизатором.....	49
4.5	Добавление устройства с приемником Hörmann.....	50
4.6	Настройка эксплуатации шлюза через портал Hörmann	52
5	Сведения	52
6	Помощь	52



См. короткий видеоролик на сайте
www.bisecur-home.com/videos

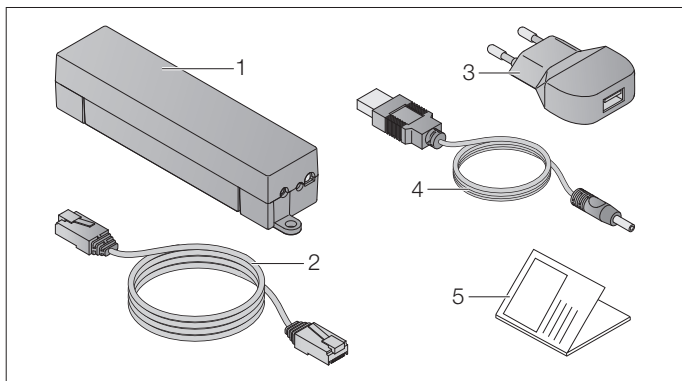


Без наличия специального разрешения запрещено любое распространение или воспроизведение данного документа, а также использование и размещение где-либо его содержания. Несоблюдение данного положения влечет за собой санкции в виде возмещения ущерба. Все объекты патентного права (торговые марки, промышленные образцы и т.д.) защищены. Право на внесение изменений сохраняется.

App StoreSM является зарегистрированной торговой маркой компании Apple Inc.

GoogleTM является зарегистрированной торговой маркой компании Google Inc.

1 Объем поставки



- 1 Шлюз BiSecur Gateway
- 2 Сетевой кабель CAT 5E, 1 м
- 3 Сетевой блок питания 100–240 В перем. тока/5 В пост. тока/1,0 А
- 4 Кабель от USB-A к устройству постоянного тока
- 5 Краткое практическое руководство для ввода устройства в эксплуатацию

2 Требования к системе

2.1 Android

- Программное обеспечение: версия 2.3 и выше
- Оперативная память: мин. 256 MB RAM

2.2 iOS

- Программное обеспечение: версия iOS 6 и выше
- iPod touch: начиная с 5-ого поколения
- Начиная с iPhone 4S
- Начиная с iPad 2
- Начиная с iPad mini

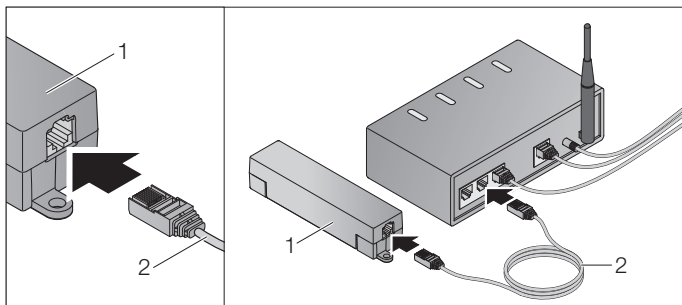
2.3 Домашняя сеть

- Широкополосный доступ в Интернет
- Интернет-браузер
 - Firefox начиная с версии 14
 - Chrome начиная с версии 22
 - Safari начиная с версии 4
 - Internet Explorer начиная с версии 10
 - Другие актуальные браузеры с поддержкой Javascript и CSS3
- Маршрутизатор WLAN
 - WLAN, стандарт IEEE 802.11b/g/n
 - Шифрование WPA-PSK или WPA2-PSK
 - Название сети не содержит пробелов
 - Разрешен доступ других конечных устройств
- Свободный порт LAN на маршрутизаторе
- Подача питания (110–240 В перем. тока / 50/60 Гц)
- Смартфон или планшетный компьютер с доступом к магазину приложений App StoreSM или GoogleTM play
- Место установки с возможностью дистанционного управления обслуживаемым устройством

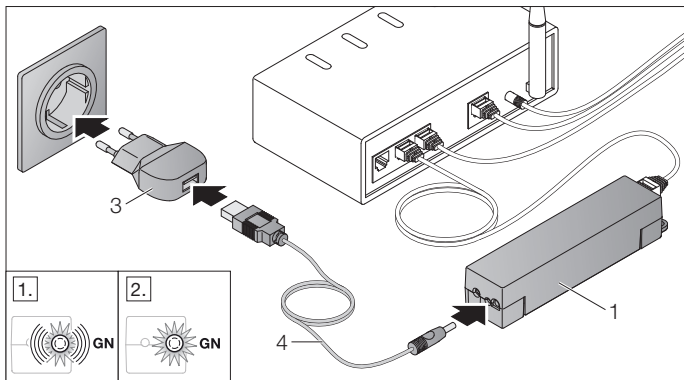
3 Подключение

Место установки для Вашего шлюза (Gateway):

- После выбора места установки убедитесь в том, что управляемые дистанционно устройства находятся в зоне приема радиосигнала.



- Подключите шлюз (1) через сетевой кабель (2) к маршрутизатору.



► Подключите шлюз Gateway (1) с помощью кабеля (4) и сетевого блока питания (3) к электрической сети (110 - 240 В перем. тока / 50 / 60 Гц).

1. Светодиод мигает зеленым цветом:
 - Напряжение приложено.
 - Активного соединения с сетью еще нет.
 - Регистрация в сети может занять несколько секунд.
2. Светодиод постоянно горит зеленым цветом:
 - Установлено активное соединение с сетью.

Шлюз готов к работе в режиме LAN.

4 Приложение (App) BiSecur



Благодаря этому Приложению Вы можете управлять wybranными устройствами с помощью Вашего смартфона или планшетного компьютера, например, приводами гаражных или въездных ворот, входными дверями, а также другими устройствами с приемниками компании Hörmann.

Функции:

- Настройка и управление устройствами
- Обслуживание устройств
- Запрос состояния
- Создание сценариев
- Предоставление прав
- E-mail для связи со службой технической поддержки
- Уведомления от службы техподдержки

Приложение BiSecur App можно приобрести в магазинах приложений App StoreSM или GoogleTM play.

4.1 Установка Приложения

- ▶ Установите приложение BiSecur (далее – Приложение) на Вашем смартфоне / планшетном компьютере.

4.2 Настройка шлюза

1. Убедитесь в том, что Ваш смартфон / планшетный компьютер находится в Вашей домашней сети.
2. Запустите Приложение.
3. Выберите символ **+**.
 - Приложение ищет имеющиеся шлюзы Hörmann.
 - Данный процесс займет несколько секунд.
 - Все добавленные шлюзы отобразятся в одном списке.
4. Выберите кнопку **OK**.
5. Выберите Ваш шлюз (Gateway).

Открывается главная страница Приложения.

УКАЗАНИЕ:

В соответствии с требованиями безопасности измените Ваш пароль после первого входа в систему.

Для управления устройствами с помощью Приложения надо произвести следующие шаги:

- Добавить желаемое устройство
- Запрограммировать / передать желаемую функцию
- ▶ См. главу 4.5

4.3 Функция помощи


Для облегчения обслуживания Приложения в него встроена функция помощи.

- ▶ Выберите символ ?, чтобы открыть или закрыть страницу справки.

4.4 Настройка работы WLAN между шлюзом (Gateway) и маршрутизатором

Если Ваш шлюз находится в непосредственной близости от маршрутизатора, то оба эти устройства могут быть соединены с помощью локальной сети LAN. В этом случае Вы можете пропустить данную главу.

Обязательные условия:

- Шлюз соединен с маршрутизатором с помощью сетевого кабеля.
 - Правильные настройки маршрутизатора (см. главу 2.3).
 - Произведена настройка Приложения (см. главу 4.1).
1. На главной странице Приложения выберите уровень **Настройки**.
 - Открывается уровень **Настройки**.
 2. Выберите поле **WLAN**.
 - Открывается окно **Сети WLAN**.
 3. Выберите символ .
 - Приложение автоматически осуществляет поиск активных сетей WLAN.
 - Видимые сети отображаются в новом окне.
 4. Выберите Вашу сеть WLAN.
 5. Введите пароль для входа в Вашу сеть WLAN.

УКАЗАНИЕ:

В автоматическом режиме поиска распознаются только видимые сети.

Если желаемая сеть не отображается автоматически, то ее нужно настроить в ручном режиме.

- ▶ Введите следующие данные:
 - a. Имя (SSID / название сети)
 - b. Пароль (сеть)
- 6. Выберите кнопку **Соединить**.
 - На экране отображается индикация состояния.

Если настройка прошла неудачно:

- ▶ Повторите шаги 4–6.

При успешной установке шлюз доступен через WLAN.

7. Отсоедините сетевой кабель.

8. Выйдите из Приложения.

Шлюз настроен для обслуживания с помощью смартфона / планшетного компьютера в локальной сети WLAN.

4.5 Добавление устройства с приемником Hörmann

Беспроводное соединение между шлюзом и устройством с приемником Hörmann настраивается с помощью Приложения. Есть два способа для создания беспроводного соединения:

- Передача радиокода от пульта ДУ – описывается далее.
- Программирование радиокода от шлюза – см. главу в руководстве по эксплуатации BiSecur Home (www.bisecur-home.com).

Обязательные условия:

- Шлюз и Ваш смартфон / планшетный компьютер находятся в Вашей домашней сети.
 - Произведена настройка Приложения (см. главу 4.1).
 - Управляемые дистанционно устройства находятся в зоне приема радиосигнала.
1. Выберите на главной странице Приложения уровень **Устройства**.
– Открывается уровень **Устройства**.
 2. Для добавления устройства выберите его с помощью символа **+**.
– Открывается окно **Добавить устройство**.
 3. Добавьте следующие данные:
 - a. Обозначение (например, гаражные ворота)
 - b. Тип устройства (например, открывающиеся вертикально гаражные ворота)
 - c. Флажок «Возможность обратной связи». Удалите галочку, если Ваше устройство не обладает функцией обратной связи.

УКАЗАНИЕ:

Получите информацию, обладает ли Ваше устройство функцией обратной связи. Список всех совместимых приводов и приемников, а также требований к системе Вы найдете на сайте www.bisecur-home.com

4. Выберите кнопку **Далее**.
– Открывается еще одно окно **Добавить устройство**.

Для программирования желаемой функции пульт дистанционного управления, радиокод которого запрограммирован на устройстве, должен находиться неподалеку от шлюза Gateway.

 **ОСТОРОЖНО**
Опасность получения травм вследствие внезапного движения ворот / дверей

Во время программирования системы дистанционного управления в режиме обучения может произойти непроизвольное движение ворот / двери.

- ▶ Следите за тем, чтобы во время программирования системы дистанционного управления в зоне движения ворот/дверей не было ни людей, ни предметов.

5. Нажмите на клавишу пульта ДУ, радиокод которой должен быть передан, и держите ее нажатой.
 - Радиокод пульта дистанционного управления передается.
 - Светодиод пульта ДУ горит синим цветом в течение 2 секунд и затем гаснет.
 - Через 5 секунд светодиод пульта ДУ поочередно мигает красным и синим цветом.
6. Выберите в Приложении функцию, которую данное устройство может выполнить. Эта функция будет связана с новым радиокодом.
 - Светодиод шлюза медленно мигает в течение 4 секунд синим цветом.
 - Если радиокод распознан, то светодиод быстро мигает синим цветом.
7. Отпустите клавишу пульта ДУ.

Для программирования других функций:

- ▶ Повторите шаги 5–7.
 - Светодиод горит зеленым цветом.
 - Светодиод мигает 2 раза поочередно зеленым и синим цветом.
 - Светодиод постоянно горит зеленым цветом.

8. По окончании передачи радиокода выберите клавишу **OK**.

Шлюз настроен для обслуживания с помощью смартфона / планшетного компьютера в локальной сети.

УКАЗАНИЕ:

Если верный радиокод не будет опознан в течение 20 сек., шлюз Gateway автоматически возвращается в рабочий режим.

4.6 Настройка эксплуатации шлюза через портал Hörmann

Для того чтобы Вы могли обслуживать шлюз в т.ч. тогда, когда Вы не находитесь в Вашей домашней сети, произведите следующие операции:

1. Зайдите на портал компании Hörmann (**www.bisecur-home.com**).
2. Зарегистрируйтесь.
3. Следуйте инструкциям «Мастера настройки» и произведите следующие операции:
 - Зарегистрируйте шлюз
 - Зарегистрируйте смартфон / планшетный компьютер
 - Настройте доступ «смартфон / планшетный компьютер – шлюз»

УКАЗАНИЕ:

ID устройства создается системой автоматически и должен быть внесен в Приложение вместе с установленным Вами паролем.

5 Сведения

Более подробную информацию об установке и эксплуатации шлюза Вы найдете на сайте **www.bisecur-home.com**.

Как пользоваться Приложением Вы узнаете, нажав на кнопку «Инфо»  в Приложении BiSecur.

6 Помощь

При возникновении проблем обращайтесь за справкой к руководству по установке и эксплуатации, которое Вы найдете на сайте **www.bisecur-home.com**.

Inhoudsopgave

1	Leveringsomvang.....	54
2	Systeemvoorwaarden.....	55
2.1	Android	55
2.2	iOS	55
2.3	Thuisnetwerk	55
3	Aansluiting.....	56
4	BiSecur-applicatie (app).....	58
4.1	Installatie van de app.....	58
4.2	Gateway instellen.....	58
4.3	Help-functie	59
4.4	WLAN-werking tussen gateway en router instellen.....	59
4.5	Toestel met een Hörmann-ontvanger toevoegen	60
4.6	Gateway-modus via het Hörmann-portaal instellen	61
5	Informatie	62
6	Help	62



Kijk naar de korte film op:
www.bisecur-home.com/videos

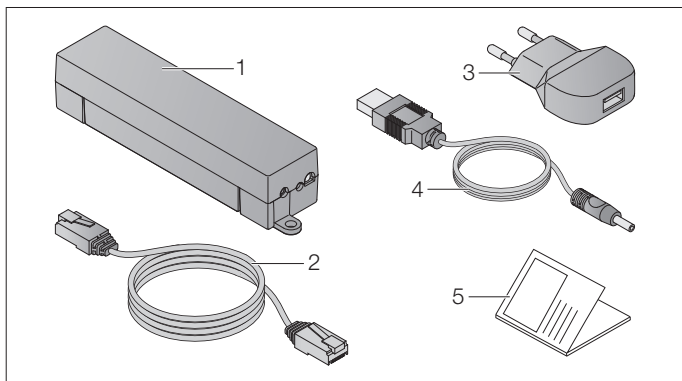


Doorgeven of kopiëren van dit document, gebruik en mededeling van de inhoud ervan zijn verboden indien niet uitdrukkelijk toegestaan. Overtredingen verplichten tot schadevergoeding. Alle rechten voor het inschrijven van een octrooi, een gebruiksmodel of een monster voorbehouden. Wijzigingen onder voorbehoud.

App StoreSM is een merk van Apple Inc.

GoogleTM is een merk van Google Inc.

1 Leveringsomvang



- 1 BiSecur-gateway
- 2 Netwerkkabel CAT 5E, 1 m
- 3 Netadapter 100-240 V AC/5 V DC/1,0 A
- 4 Kabel van USB-A naar DC
- 5 Snelstarthandleiding voor de eerste gebruikname

2 **Systeemvoorwaarden**

2.1 **Android**

- vanaf softwareversie 2.3
- min. 256 MB RAM

2.2 **iOS**

- vanaf softwareversie iOS 6
- vanaf iPod touch 5e generatie
- vanaf iPhone 4S
- vanaf iPad 2
- vanaf iPad mini

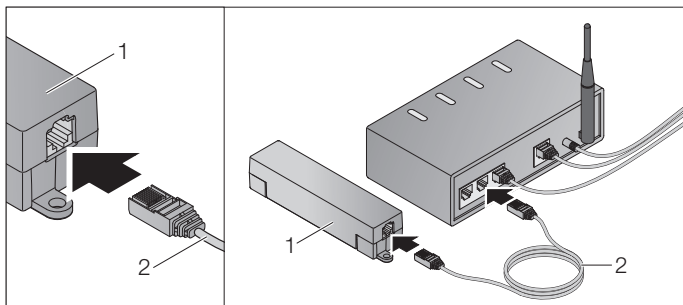
2.3 **Thuisnetwerk**

- Breedband-internettoegang
- Internetbrowser
 - Firefox vanaf versie 14
 - Chrome vanaf versie 22
 - Safari vanaf versie 4
 - Internet Explorer vanaf versie 10
 - Andere actuele webbrowsers met ondersteuning van Javascript en CSS3
- WLAN-router
 - WLAN-standaard IEEE 802.11b/g/n
 - Versleuteling WPA-PSK of WPA2-PSK
 - De netwerknaam bevat geen spaties
 - Toegang van andere eindtoestellen is toegestaan
- Vrije LAN-poort op de router
- Spanningstoevoer (110–240 V AC / 50 / 60 Hz)
- Smartphone of tablet met toegang tot de App StoreSM of tot GoogleTM play
- Locatie met radio-verbinding naar het te bedienen toestel

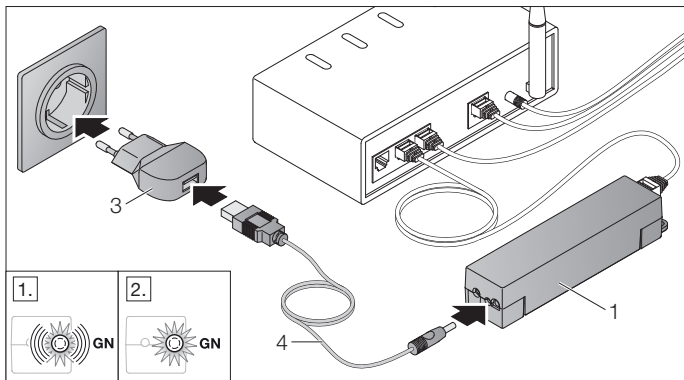
3 Aansluiting

Locatie voor uw gateway:

- Zorg ervoor, dat de te bedienen toestellen op de gekozen locatie draadloos bereikbaar zijn.



- Verbind de gateway (1) m.b.v. de netwerkkabel (2) met de router.



- Verbind de gateway (1) m.b.v. de kabel (4) en de netadapter (3) met het stroomnet (110 - 240 V AC / 50 / 60 Hz).

1. De LED knippert groen:
 - Er staat spanning op het toestel.
 - Er bestaat nog geen actieve verbinding met het netwerk.
 - Het aanmelden op het netwerk kan enkele seconden duren.
2. De LED brandt continu groen:
 - Er bestaat een actieve verbinding met het netwerk.

De gateway is gereed voor de LAN-werking.

4 BiSecur-applicatie (app)



Met de app kunt u de gewenste toestellen met uw smartphone of tablet bedienen, bijv. aandrijvingen voor garagedeuren en inrithekken, voordeuren en andere toestellen met een Hörmann-ontvanger.

Functies:

- toestellen instellen en beheren
- toestellen bedienen
- status opvragen
- scenario's aanmaken
- rechten toekennen
- e-mailfunctie om contact met de support op te nemen
- berichten van de support

De BiSecur-app is verkrijgbaar in de App StoreSM of bij GoogleTM play.

4.1 Installatie van de app

- ▶ Installeer de BiSecur-app op uw smartphone / tablet.

4.2 Gateway instellen

1. Zorg ervoor, dat uw smartphone / tablet zich in uw thuisnetwerk bevindt.
2. Start de app.
3. Selecteer het **+**-symbool.
 - De app zoekt naar beschikbare gateways van Hörmann.
 - Dit proces kan enkele seconden duren.
 - Alle toegevoegde gateways verschijnen in een overzicht.
4. Selecteer de **OK**-knop.
5. Selecteer uw gateway.

De hoofdpagina van de app wordt geopend.

OPMERKING:

Om veiligheidsredenen dient u uw wachtwoord na de eerste aanmelding te wijzigen.

Om toestellen met de app te bedienen, moeten de volgende stappen worden uitgevoerd:

- gewenste toestel toevoegen
- gewenste functie overnemen/instellen
- ▶ Zie hoofdstuk 4.5

4.3 Help-functie

Om de app gemakkelijker te kunnen bedienen, is een help-functie geïntegreerd.

- ▶ Selecteer het ?-symbool, om de help-pagina te tonen of te verbergen.

4.4 WLAN-werking tussen gateway en router instellen

Wanneer uw gateway zich in de directe nabijheid van de router bevindt, kunnen beide toestellen via LAN verbonden blijven. In dat geval kunt u dit hoofdstuk overslaan.

Voorwaarden:

- De gateway is m.b.v. de netwerkkabel met de router verbonden.
 - De router-instellingen zijn correct (zie hoofdstuk 2.3).
 - De app is geïnstalleerd (zie hoofdstuk 4.1).
1. Selecteer op de hoofdpagina van de app het niveau **Instellingen**.
 - Het niveau **Instellingen** wordt geopend.
 2. Selecteer het veld **WLAN**.
 - Het venster **WLAN-netwerken** wordt geopend.
 3. Selecteer het -symbool.
 - De app zoekt automatisch actieve WLAN-netwerken.
 - Zichtbare netwerken worden in een nieuw venster weergegeven.
 4. Selecteer uw WLAN-netwerk.
 5. Voer het wachtwoord voor uw WLAN-toegang in.

OPMERKING:

Alleen zichtbare netwerken worden bij het automatisch zoeken herkend.

Wanneer het gewenste netwerk niet automatisch wordt weergegeven, moet het handmatig worden ingesteld.

- ▶ Vul de volgende gegevens in:
 - a. Naam (SSID / netwerknaam)
 - b. Wachtwoord (netwerk)
- 6. Selecteer de **Verbinden**-knop.
 - Er verschijnt een statusindicatie.

Wanneer het instellen niet is gelukt:

- ▶ Herhaal de stappen 4 - 6.

Wanneer het instellen wel is gelukt, is de gateway bereikbaar via WLAN.

7. Verwijder de netwerkkabel.
8. Meld u af voor de app.

De gateway is voor de bediening met de smartphone / tablet in de lokale WLAN-werking ingesteld.

4.5 Toestel met een Hörmann-ontvanger toevoegen

De radioverbinding tussen de gateway en een toestel met Hörmann-ontvanger wordt ingesteld via de app. Er zijn twee verschillende mogelijkheden om de radioverbinding tot stand te brengen:

- Overnemen van een radiocode van de handzender – hierna beschreven.
- Instellen van een radiocode van de gateway – zie het hoofdstuk in de bedieningshandleiding voor BiSecur Home (www.bisecur-home.com).

Voorwaarden:

- De gateway en uw smartphone / tablet bevinden zich in uw thuisnetwerk.
 - De app is geïnstalleerd (zie hoofdstuk 4.1).
 - De te bedienen toestellen zijn draadloos bereikbaar.
1. Selecteer op de hoofdpagina van de app het niveau **Toestellen**.
– Het niveau **Toestellen** wordt geopend.
 2. Selecteer het **+**-symbool, om een toestel toe te voegen.
– Het venster **Toestel toevoegen** wordt geopend.
 3. Vul de volgende gegevens aan:
 - a. Benaming (bijv. garagedeur)
 - b. Toesteltype (bijv. verticaal bewegende garagedeur)
 - c. Selectievakje terugmeldvermogen. Verwijder het vinkje, wanneer uw toestel geen terugmelding geeft.

OPMERKING:

Informeer of uw toestel terugmeldingen kan geven. Een lijst met alle compatibele aandrijvingen en ontvangers evenals de systeemvoorwaarden vindt u op www.bisecur-home.com

4. Selecteer de **Volgende**-knop.
– Er wordt nog een venster **Toestel toevoegen** geopend.

Om de gewenste functies te kunnen instellen, moet de handzender waarvan de radiocode in het toestel is ingesteld, zich in de buurt van de gateway bevinden.

VOORZICHTIG

Gevaar voor lichamelijk letsel door ongewilde deurbeweging

Tijdens het leerproces in het radiosysteem kunnen er ongewenste bewegingen van de deur/het inrithek plaatsvinden.

- ▶ Let op, dat er zich bij het instellen van het radiosysteem geen personen of voorwerpen binnen het bewegingsbereik van de installatie bevinden.

5. Druk op de handzendertoets waarvan de radiocode moet worden overgenomen en houd deze ingedrukt.
 - De radiocode van de handzender wordt verzonden.
 - De LED van de handzender licht gedurende 2 seconden blauw op en gaat dan uit.
 - Na 5 seconden knippert de LED van de handzender afwisselend rood en blauw.
6. Selecteer in de app een functie die het toestel kan uitvoeren. Aan deze functie wordt de nieuwe radiocode toegewezen.
 - De LED van de gateway knippert 4 seconden langzaam blauw.
 - Wanneer de radiocode wordt herkend, knippert de LED snel blauw.
7. Laat de handzendertoets los.

Om meer functies in te stellen:

- ▶ Herhaal de stappen 5 - 7.
 - De LED brandt groen.
 - De LED knippert 2 x afwisselend groen en blauw.
 - De LED brandt continu groen.
- 8. Selecteer de **OK**-knop om het overnemen te voltooien.

De gateway is voor de bediening met de smartphone / tablet in de lokale modus ingesteld.

OPMERKING:

Wanneer er binnen 20 seconden geen geldige radiocode wordt herkend, schakelt de gateway automatisch terug naar de bedrijfsmodus.

4.6 Gateway-modus via het Hörmann-portaal instellen

Om de gateway ook onderweg, d.w.z. buiten uw thuisnetwerk te kunnen bedienen:

1. Bezoekt u het Hörmann-portaal (www.bisecur-home.com).
2. Registreert u zich.
3. Volgt u de instellingsassistent en voert u de volgende stappen uit:
 - gateway registreren
 - smartphone / tablet registreren
 - toegang smartphone / tablet – gateway instellen

OPMERKING:

De toestel-ID wordt automatisch door het systeem gegenereerd en moet, samen met het door u vastgelegde wachtwoord, in de app worden ingevuld.

5 Informatie

Meer details over de installatie en over de werking van de gateway vindt u op www.bisecur-home.com

Informatie over de bediening van de app vindt u onder de info-toets  in de BiSecur-app.

6 Help

Hulp bij storingen vindt u in de handleiding voor installatie en bediening op www.bisecur-home.com.

Indice

1	Fornitura	64
2	Requisiti del sistema	65
2.1	Android	65
2.2	iOS	65
2.3	Rete domestica	65
3	Collegamento	66
4	Applicazione (App) BiSecur	68
4.1	Installazione dell'app	68
4.2	Installazione del gateway	68
4.3	Guida	69
4.4	Installazione della modalità WLAN tra gateway e router	69
4.5	Aggiunta di un apparecchio con ricevitore Hörmann	70
4.6	Configurazione del funzionamento del gateway dal portale Hörmann.....	71
5	Informazioni	72
6	Guida	72



Vedere il filmato su:
www.bisecur-home.com/videos

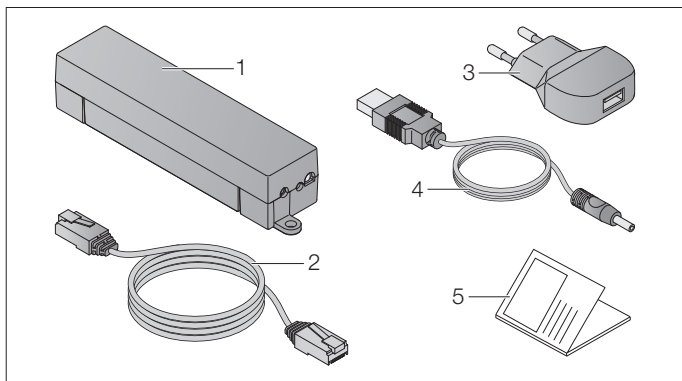


Il trasferimento di dati a terzi e la copia del documento stesso, utilizzando il contenuto per scopi diversi da quelli preposti, è vietato, salvo diversamente accordato per iscritto dalla società. La mancanza di piena adesione a queste condizioni farà scaturire azione legale contro la persona o la società recante l'offesa. Tutti i diritti, riferiti a Certificazioni, già esistenti o in via di applicazione, sono riservati. Con riserva di apportare modifiche.

App StoreSM è un marchio di Apple Inc.

GoogleTM è un marchio di Google Inc.

1 Fornitura



- 1 BiSecur Gateway
- 2 Cavo di rete CAT 5E, 1 m
- 3 Alimentatore a spina 100–240 V AC / 5 V DC / 1,0 A
- 4 Cavo da USB-A a DC
- 5 Guida rapida per la prima messa in funzione

2 Requisiti del sistema

2.1 Android

- Dalla versione software 2.3
- min. 256 MB RAM

2.2 iOS

- Dalla versione software iOS 6
- iPod touch a partire dalla 5a generazione
- Dall'iPhone 4S
- Dall'iPad 2
- Dall'iPad mini

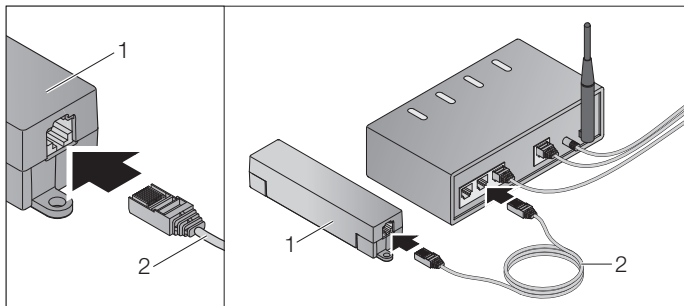
2.3 Rete domestica

- Accesso Internet a banda larga
- Internet browser
 - Firefox a partire dalla versione 14
 - Chrome a partire dalla versione 22
 - Safari a partire dalla versione 4
 - Internet Explorer a partire dalla versione 10
 - Ulteriori web browser attuali con il supporto di Javascript e CSS3
- WLAN router
 - WLAN standard IEEE 802.11b/g/n
 - Criptaggio WPA-PSK o WPA2-PSK
 - Il nome della rete non contiene spazi vuoti
 - È consentito l'accesso di ulteriori terminali
- Presa LAN libera sul router
- Alimentazione di tensione (110–240 V AC / 50 / 60 Hz)
- Smartphone o tablet con accesso a App StoreSM o a GoogleTM play
- Postazione con collegamento radio fino all'apparecchio da comandare

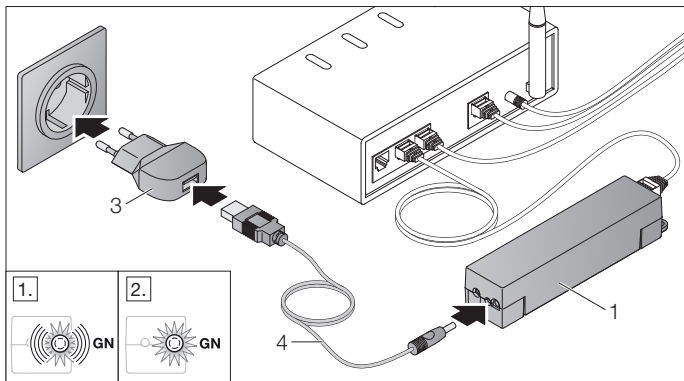
3 Collegamento

Postazione per il gateway:

- Assicurarsi che nella postazione scelta gli apparecchi da comandare siano raggiungibili via radio.



- Collegare il gateway (1) al router mediante il cavo di rete (2).



- Collegare il gateway (1) alla rete elettrica (110–240 V AC / 50 / 60 Hz) mediante il cavo (4) e l'alimentatore a spina (3).

1. Il LED lampeggia di verde:
 - È stata applicata tensione.
 - Non è stata ancora stabilita una connessione attiva alla rete.
 - La registrazione alla rete può durare alcuni secondi.
2. Il LED è sempre verde:
 - È stata stabilita una connessione attiva alla rete.

Il Gateway è già pronto per il funzionamento LAN.

4 Applicazione (App) BiSecur



Con l'app è possibile comandare gli apparecchi desiderati con lo smartphone o il tablet, p. es. motorizzazioni per portoni da garage e cancelli d'ingresso, porte d'ingresso e ulteriori apparecchi con ricevitore Hörmann.

Funzioni:

- Configurazione e gestione degli apparecchi
- Comando degli apparecchi
- Richiesta di stato
- Creazione di scenari
- Assegnazione dei diritti
- E-mail per contattare il supporto
- Avvisi del supporto

L'app BiSecur è disponibile nell'App StoreSM o su GoogleTM play.

4.1 Installazione dell'app

- ▶ Installare l'app BiSecur sul proprio smartphone / tablet.

4.2 Installazione del gateway

1. Assicurarsi che il proprio smartphone / tablet si trovi nella rete domestica.
2. Avviare l'app.
3. Selezionare il simbolo **+**.
 - L'app ricerca gateway Hörmann disponibili.
 - L'operazione potrebbe richiedere alcuni secondi.
 - Tutti i gateway aggiunti appaiono in una lista di riepilogo.
4. Selezionare il pulsante **OK**.
5. Selezionare il proprio gateway.

Si apre la pagina principale dell'app.

NOTA:

Per motivi di sicurezza modificare la password dopo la prima registrazione.

Per comandare apparecchi con l'app sono necessari i seguenti passi:

- Aggiungere l'apparecchio desiderato
- Trasmettere / apprendere la funzione desiderata
- ▶ Vedere capitolo 4.5

4.3 Guida


Per agevolare l'utilizzo dell'app è integrata una funzione di Guida.

- ▶ Per visualizzare o nascondere la pagina della Guida selezionare il simbolo ?.

4.4 Installazione della modalità WLAN tra gateway e router

Se il vostro gateway si trova nelle immediate vicinanze del router, i due dispositivi possono restare collegati per LAN. In questo caso potete saltare questo capitolo.

Condizioni:

- Il gateway è collegato al router attraverso il cavo di rete.
 - Le impostazioni del router sono corrette (vedere capitolo 2.3).
 - L'installazione dell'app è avvenuta (vedere capitolo 4.1).
1. Selezionare sulla pagina principale dell'app il livello **Impostazioni**.
 - Si apre il livello **Impostazioni**.
 2. Selezionare il campo **WLAN**.
 - Si apre la finestra **Reti WLAN**.
 3. Selezionare il simbolo .
 - L'app ricerca automaticamente le reti WLAN attive.
 - Le reti visibili vengono visualizzate in una nuova finestra.
 4. Selezionare la propria rete WLAN.
 5. Immettere la password per l'accesso a WLAN.

NOTA:

Solo le reti visibili vengono riconosciute dalla ricerca automatica.

Se la rete desiderata non viene visualizzata automaticamente, deve essere configurata manualmente.

- ▶ Immettere i seguenti dati:
 - a. Nome (SSID / nome rete)
 - b. Password (rete)

6. Selezionare il pulsante **Collega**.
 - Viene visualizzato un indicatore di stato.

Se l'installazione non è avvenuta con successo:

- ▶ Ripetere le operazioni 4–6.

Se l'installazione è andata a buon fine, il gateway è raggiungibile tramite WLAN.

7. Staccare il cavo di rete.
8. Uscire dall'app.

Il Gateway è configurato per il funzionamento tramite smartphone / tablet nella modalità WLAN locale.

4.5 Aggiunta di un apparecchio con ricevitore Hörmann

Il collegamento radio tra il gateway ed un apparecchio con ricevitore Hörmann viene stabilito mediante l'app. Per creare il collegamento radio ci sono due possibilità:

- Trasmissione di un codice radio dal telecomando – descritto di seguito.
- Apprendimento di un codice radio dal gateway – vedere capitolo nelle istruzioni per l'uso di BiSecur Home (www.bisecur-home.com).

Condizioni:

- Il gateway e lo smartphone/il tablet si trovano nella rete domestica utilizzata.
 - L'installazione dell'app è avvenuta (vedere capitolo 4.1).
 - Gli apparecchi da comandare sono raggiungibili via radio.
- Sulla pagina principale dell'app selezionare il livello **Apparecchi**.
– Si apre il livello **Apparecchi**.
 - Selezionare il simbolo **+** per aggiungere un apparecchio.
– Si apre la finestra **Aggiungi apparecchio**.
 - Completare i seguenti dati:
 - Denominazione (p. es. portone da garage)
 - Tipo di dispositivo (p. es. portone da garage a scorrimento verticale)
 - Casella di controllo Capacità di feedback. Rimuovere il segno di spunta se il proprio apparecchio non ha una funzione di feedback.

NOTA:

Informarsi se il proprio apparecchio ha una funzione di feedback. Una lista di tutte le motorizzazioni e i ricevitori compatibili, nonché dei requisiti di sistema si trova sotto www.bisecur-home.com

- Selezionare il pulsante **Avanti**.
– Si apre un'ulteriore finestra **Aggiungi apparecchio**.

Per poter apprendere le funzioni desiderate, il telecomando il cui codice radio è appreso sull'apparecchio, deve trovarsi nelle vicinanze del gateway.

CAUTELA

Pericolo di lesioni a causa della manovra involontaria della porta / del portone

Durante il processo di apprendimento sul sistema radio possono verificarsi manovre accidentali della porta / del portone.

- ▶ Durante l'apprendimento del sistema radio fare attenzione che persone o oggetti non si trovino nella zona di comando dell'impianto.

5. Premere e tenere premuto il tasto del telecomando il cui codice radio deve essere trasmesso.
 - Viene inviato il codice radio del telecomando.
 - Il LED del telecomando si accende per 2 secondi di blu e si spegne.
 - Dopo 5 secondi il LED del telecomando lampeggia alternativamente di rosso e blu.
 6. Selezionare nell'app una funzione che l'apparecchio è in grado di eseguire. A questa funzione viene assegnato il nuovo codice radio.
 - Il LED del gateway lampeggia lentamente per 4 secondi di blu.
 - Se il codice radio viene riconosciuto, il LED lampeggia rapidamente di blu.
 7. Rilasciare il tasto del telecomando.
- Per apprendere ulteriori funzioni:
- ▶ Ripetere le operazioni 5–7.
 - Il LED si illumina di verde.
 - Il LED lampeggia 2 × alternativamente in verde e blu.
 - Il LED è sempre verde.
8. Selezionare alla fine della trasmissione il pulsante **OK**.

Il gateway è configurato per il funzionamento tramite smartphone / tablet nel funzionamento locale.

NOTA:

Se entro 20 secondi non viene riconosciuto un codice radio valido, il gateway ritorna automaticamente alla modalità operativa.

4.6 Configurazione del funzionamento del gateway dal portale Hörmann

Per poter comandare il gateway anche per strada, ossia al di fuori della propria rete domestica:


1. Visitare il portale Hörmann (www.bisecur-home.com).
2. Registrarsi qui.
3. Seguire l'Assistente di configurazione ed eseguire le operazioni seguenti:
 - Registrare il gateway
 - Registrare lo smartphone / il tablet
 - Configurare l'accesso smartphone / tablet – gateway

NOTA:

L'ID dell'apparecchio viene generato automaticamente dal sistema e deve essere registrato nell'app insieme alla password definita dall'utente.

5 Informazioni

Maggiori dettagli sull'installazione e sul funzionamento del gateway sono riportate all'indirizzo **www.bisecur-home.com**

Informazioni per l'utilizzo dell'app si trovano sotto il tasto di informazione  nell'app BiSecur.

6 Guida

Una guida ai guasti è riportata nelle istruzioni per l'installazione e il funzionamento all'indirizzo **www.bisecur-home.com**.

Índice

1	Volume de entrega	74
2	Requisitos do sistema	75
2.1	Android	75
2.2	iOS	75
2.3	Rede doméstica	75
3	Ligação	76
4	Aplicação (App) BiSecur	78
4.1	Instalação da aplicação	78
4.2	Programação do gateway.....	78
4.3	Função de ajuda	79
4.4	Configurar o funcionamento WLAN entre gateway e router.....	79
4.5	Adicionar o equipamento com um recetor da Hörmann	80
4.6	Configurar o funcionamento do gateway através do portal da Hörmann	82
5	Informações	82
6	Ajuda	82



Veja o filme de curta metragem em:
www.bisecur-home.com/videos

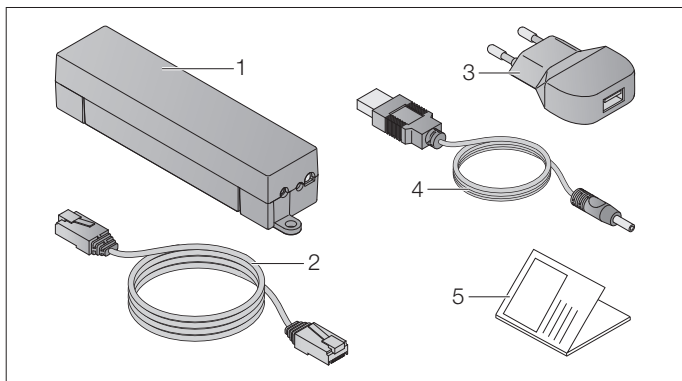


É proibida a divulgação e a reprodução do presente documento, bem como a utilização e a comunicação do seu teor, desde que não haja autorização expressa para o efeito. O incumprimento obriga a indemnizações. Reservados todos os direitos de patentes, modelos registados ou registo de modelos registados de apresentação. Reservados os direitos de alteração.

App StoreSM é uma marca da Apple Inc.

GoogleTM é uma marca da Google Inc.

1 Volume de entrega



- 1 BiSecur Gateway
- 2 Cabo de rede CAT 5E, 1 m
- 3 Transformador 100–240 V AC / 5 V DC / 1,0 A
- 4 Cabo de USB-A para DC
- 5 Instruções de consulta rápida para a primeira colocação em funcionamento

2 Requisitos do sistema

2.1 Android

- a partir da versão do software 2.3
- mín. 256 MB RAM

2.2 iOS

- a partir da versão do software iOS 6
- a partir do iPod touch 5ª Geração
- a partir do iPhone 4S
- a partir do iPad 2
- a partir do iPad mini

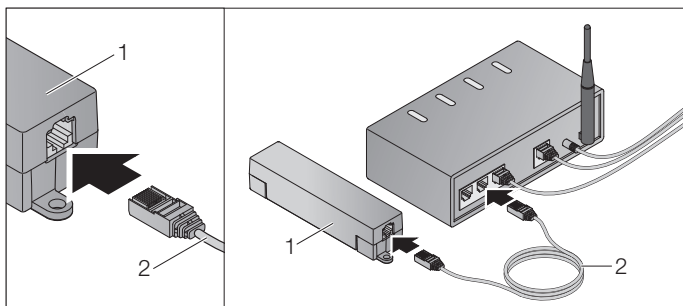
2.3 Rede doméstica

- Acesso em banda larga à internet
- Navegador de Internet
 - Firefox a partir da versão 14
 - Chrome a partir da versão 22
 - Safari a partir da versão 4
 - Internet Explorer a partir da versão 10
 - Outros navegadores da Web atualizados com apoio do Javascript e CSS3
- WLAN-Router
 - WLAN-Standard IEEE 802.11b/g/n
 - Encriptação WPA-PSK ou WPA2-PSK
 - O nome da rede não contém espaços
 - É permitido o acesso a outros dispositivos
- Conector LAN livre no router
- Alimentação de tensão (110–240 V AC / 50 / 60 Hz)
- Smartphone ou tablet com acesso à App StoreSM ou ao GoogleTM play
- Local com ligação por radiofrequência em relação ao equipamento a utilizar

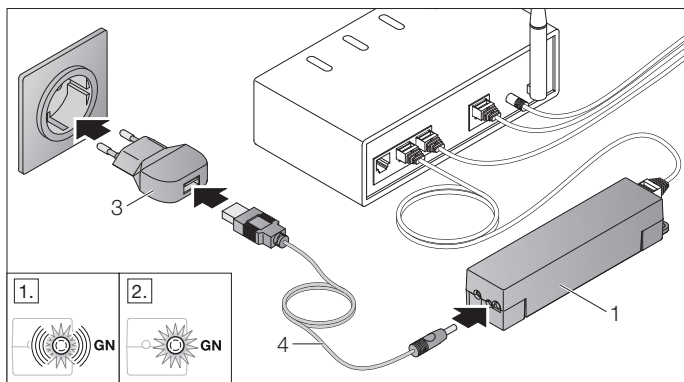
3 Ligação

Local para o seu gateway:

- Certifique-se que, no local selecionado, esteja acessível por radiofrequência, o equipamento a utilizar.



- Ligue o gateway (1) através do cabo de rede (2) ao router.



- Ligue o gateway (1) através do cabo (4) e do transformador (3) à rede de corrente (110–240 V AC / 50 / 60 Hz).

1. O LED pisca a verde:
 - Foi aplicada a tensão.
 - Ainda não existe uma ligação ativa à rede.
 - O registo na rede pode demorar alguns segundos.
2. O LED encontra-se ligado permanentemente a verde:
 - Existe uma ligação ativa à rede.

O gateway está disponível para o funcionamento LAN.

4 Aplicação (App) BiSecur



Com a aplicação, pode acionar os equipamentos pretendidos com o seu smartphone ou o seu tablet, p. ex. automatismos para portões de entrada e de garagem, portas de entrada, bem como outros equipamentos com recetores da Hörmann.

Funções:

- Configuração e gestão de equipamentos
- Acionamento de equipamentos
- Consulta do estado
- Criação de cenários
- Atribuição de direitos
- E-mail para contactar a assistência
- Notificações da assistência

A aplicação BiSecur está disponível na App StoreSM ou no GoogleTM play.

4.1 Instalação da aplicação

- ▶ Instale a aplicação BiSecur no seu smartphone / tablet.

4.2 Programação do gateway

1. Certifique-se, que o seu smartphone / tablet se encontre na sua rede doméstica.
2. Inicie a aplicação.
3. Selecione o símbolo **+**.
 - A aplicação procura gateways existentes da Hörmann.
 - Este processo pode demorar alguns segundos.
 - Todos os gateways acrescentados aparecem num resumo.
4. Selecione o botão **OK**.
5. Selecione o seu gateway.

A página principal da aplicação abre-se.

NOTA:

Por motivos de segurança, altere a sua palavra-passe após o primeiro registo.

Para acionar os equipamentos com a aplicação, terão de ser realizados os seguintes passos:

- Adicionar o equipamento pretendido
 - Transmitir / programar a função pretendida
- Ver capítulo 4.5

4.3 Função de ajuda


Para facilitar o manuseamento da aplicação, encontra-se integrada uma função de ajuda.

- Selecione o símbolo ? para exibir ou ocultar a página de ajuda.

4.4 Configurar o funcionamento WLAN entre gateway e router

Se o seu gateway se encontrar nas proximidades do router, ambos os equipamentos podem ficar ligados por LAN. Neste caso, pode ignorar este capítulo.

Pressupostos:

- O gateway está ligado ao router através do cabo de rede.
 - As configurações do router estão corretas (ver capítulo 2.3).
 - Realizou-se a instalação da aplicação (ver capítulo 4.1).
1. Selecione, na página principal da aplicação, o nível **Configurações**.
 - O nível **Configurações** abre-se.
 2. Selecione o campo **WLAN**.
 - A janela relativa às **Redes WLAN** abre-se.
 3. Selecione o símbolo .
 - A aplicação procura automaticamente redes WLAN ativas.
 - As redes visíveis são apresentadas numa janela nova.
 4. Selecione a sua rede WLAN.
 5. Introduza a palavra-passe para o seu acesso WLAN.

NOTA:

Durante a procura automática só são reconhecidas redes visíveis.

Se a rede pretendida não for apresentada automaticamente, terá de ser configurada manualmente.

- Registe as seguintes informações:
- a. Nome (SSID / nome da rede)
 - b. Palavra-passe (rede)
6. Selecione o botão **Ligar**.
 - Aparece uma indicação de estado.

Se a configuração não foi bem sucedida:

- Repita os passos 4–6.

Aquando de uma configuração bem sucedida, o gateway está acessível através de WLAN.

7. Remova o cabo de rede.
8. Faça log-off na aplicação.

O gateway está configurado para o acionamento através de smartphone / tablet no funcionamento WLAN local.

4.5 Adicionar o equipamento com um recetor da Hörmann

A ligação por radiofrequência entre o gateway e um equipamento com recetor da Hörmann é configurada através da aplicação. Para estabelecer a ligação por radiofrequência, existem duas possibilidades:

- a. Transmissão de um código de radiofrequência do emissor – adiante especificada.
- b. Programação de um código de radiofrequência do gateway – ver capítulo nas instruções de funcionamento para BiSecur Home (www.bisecur-home.com).

Pressupostos:

- O gateway e o seu smartphone / tablet encontram-se na sua rede doméstica.
 - Realizou-se a instalação da aplicação (ver capítulo 4.1).
 - Os equipamentos a utilizar encontram-se acessíveis por radiofrequência.
1. Selecione, na página principal da aplicação, o nível **Equipamentos**.
 - O nível **Equipamentos** abre-se.
 2. Selecione o símbolo **+** para adicionar um equipamento.
 - A janela **Inserir equipamento** abre-se.
 3. Complete as seguintes informações:
 - a. Designação (p. ex. porta de garagem)
 - b. Modelo do equipamento (p. ex. porta de garagem que se desloca na vertical)
 - c. Caixa de verificação referente à capacidade de resposta. Remova o visto, se o seu equipamento não tiver capacidade de resposta.

NOTA:

Informe-se, se o seu equipamento tem capacidade de resposta. A lista de todos os automatismos e recetores compatíveis, bem como os requisitos do sistema podem ser consultados em www.bisecur-home.com

4. Selecione o botão **Continuar**.
 - Uma outra janela **Inserir equipamento** abre-se.

Para se conseguir programar as funções pretendidas, o emissor cujo código de radiofrequência deve ser programado no equipamento, deve encontrar-se nas proximidades do gateway.

 **CUIDADO**
Perigo de lesão devido à deslocação inadvertida do portão / da porta

Aquando do processo de ajuste no sistema de radiofrequência podem verificar-se deslocações de portão / deslocações de porta não intencionais.

- ▶ Aquando da programação do sistema de radiofrequência tenha em atenção que, na área de movimento do dispositivo, não se encontrem pessoas ou objetos.

5. Prima e mantenha premida a tecla do emissor cujo código de radiofrequência deva ser transmitido.
 - O código de radiofrequência do emissor é enviado.
 - O LED do emissor fica iluminado durante 2 segundos a azul e desliga-se.
 - Após 5 segundos, o LED do emissor pisca alternadamente a vermelho e a azul.
6. Selecione na aplicação uma função, que o equipamento possa executar. A esta função é agregado o novo código de radiofrequência.
 - O LED do gateway pisca lentamente a azul durante 4 segundos.
 - Se o código de radiofrequência for reconhecido, o LED pisca rapidamente a azul.
7. Largue a tecla do emissor.

Para programação de outras funções:

- ▶ Repita os passos 5–7.
 - O LED fica aceso a verde.
 - O LED pisca 2 × alternadamente a verde e azul.
 - O LED fica aceso permanentemente a verde.

8. Para conclusão da transmissão, selecione o botão **OK**.

O gateway está configurado para o acionamento através de smartphone / tablet no funcionamento local.

NOTA:

Se, durante 20 segundos não for reconhecido qualquer código de radiofrequência válido, o gateway volta automaticamente para o modo de funcionamento.

4.6 Configurar o funcionamento do gateway através do portal da Hörmann

Para que o acionamento do gateway também seja possível em qualquer lugar, ou seja, fora da sua rede doméstica:


1. Visite o portal Hörmann (www.bisecur-home.com).
2. Registe-se.
3. Acompanhe o assistente de instalação e realize os seguintes passos:
 - Registrar o gateway
 - Registrar o smartphone / tablet
 - Configurar o acesso ao smartphone / tablet – gateway

NOTA:

A ID do dispositivo é gerada automaticamente pelo sistema e tem de ser registada na aplicação conjuntamente com a palavra-passe por si definida.

5 Informações

Para mais informações acerca da instalação e do funcionamento do gateway consulte www.bisecur-home.com

As informações relativas ao manuseamento da aplicação podem ser consultadas na tecla Info  na aplicação BiSecur.

6 Ajuda

Encontrará a ajuda para resolução de problemas nas instruções de montagem e funcionamento em www.bisecur-home.com.

Spis treści

1	Zakres dostawy	84
2	Wymagania systemowe	85
2.1	Android	85
2.2	iOS	85
2.3	Sieć domowa	85
3	Podłączenie	86
4	Aplikacja BiSecur (Apk)	88
4.1	Instalacja aplikacji.....	88
4.2	Instalacja bramki.....	88
4.3	Funkcja pomocy	89
4.4	Łączenie bramki i routera w sieci WLAN	89
4.5	Dodawanie urządzenia wyposażonego w odbiornik Hörmann	90
4.6	Konfiguracja bramki przez portal Hörmann.....	91
5	Informacje	92
6	Pomoc	92



Zapraszamy do obejrzenia krótkiego filmu na stronie:
www.bisecur-home.com/videos

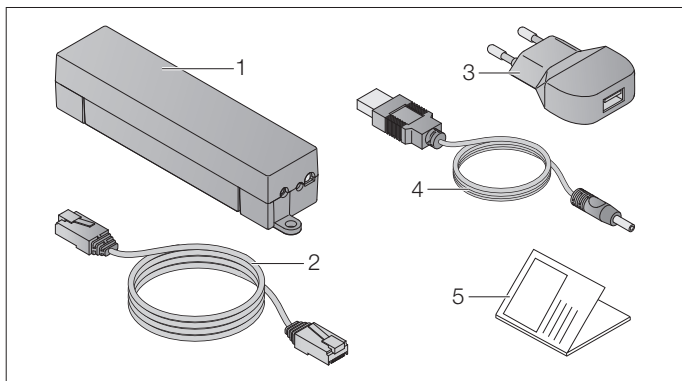


Zabrania się przekazywania lub powielania niniejszego dokumentu, wykorzystywania lub informowania o jego treści bez wyraźnego zezwolenia. Niestosowanie się do powyższego postanowienia zobowiązuje do odszkodowania. Wszystkie prawa z rejestracji patentu, wzoru użytkowego lub zdobniczego zastrzeżone. Zmiany zastrzeżone.

App StoreSM jest znakiem towarowym Apple Inc.

GoogleTM jest znakiem towarowym Google Inc.

1 Zakres dostawy



- 1 Bramka BiSecur
- 2 Kabel sieciowy CAT 5E, 1 m
- 3 Zasilacz sieciowy 100–240 V AC / 5 V DC / 1,0 A
- 4 Kabel USB-A wtyk DC
- 5 Instrukcja pierwszego szybkiego uruchomienia

2 Wymagania systemowe

2.1 Android

- od wersji oprogramowania 2.3
- min. 256 MB RAM

2.2 iOS

- od wersji oprogramowania iOS 6
- od iPod touch 5. generacji
- od iPhone 4S
- od iPad 2
- od iPad mini

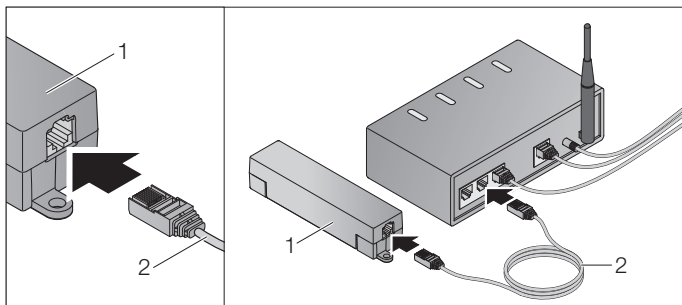
2.3 Sieć domowa

- Dostęp do szerokopasmowego Internetu
- Przeglądarka internetowa
 - Firefox od wersji 14
 - Chrome od wersji 22
 - Safari od wersji 4
 - Internet Explorer od wersji 10
 - inne aktualne przeglądarki wspierające Javascript i CSS3
- Router WLAN
 - standard IEEE 802.11b/g/n
 - szyfrowanie WPA-PSK lub WPA2-PSK
 - nazwa sieci bez spacji
 - dozwolony dostęp innych urządzeń peryferyjnych
- Wolny port LAN w routerze
- Zasilanie napięciowe (110–240 V AC / 50 / 60 Hz)
- Smartfon lub tablet z dostępem do App StoreSM lub GoogleTM play
- Lokalizacja zapewniająca połączenie radiowe z obsługiwanym urządzeniem

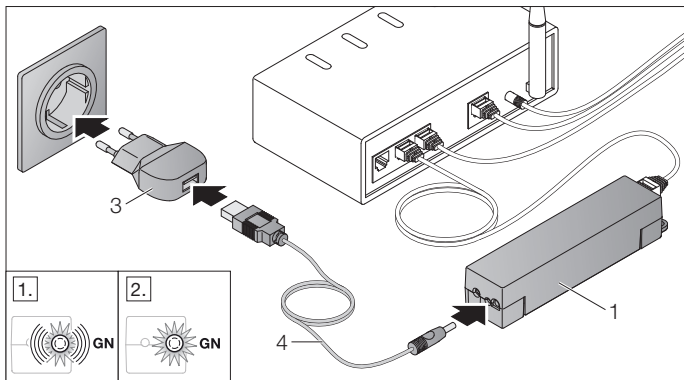
3 Podłączenie

Lokalizacja bramki:

- ▶ Upewnij się, że wybrana lokalizacja zapewnia połączenie radiowe z obsługiwanyymi urządzeniami.



- ▶ Podłącz bramkę (1) do routera za pomocą kabla sieciowego (2).



- Podłącz bramkę (1) do sieci elektroenergetycznej (110–240 V AC / 50 / 60 Hz) za pomocą kabla (4) i zasilacza (3).

1. Dioda LED miga światłem zielonym:
 - Podłączono zasilanie.
 - Połączenie z siecią jest jeszcze nieaktywne.
 - Logowanie do sieci może potrwać kilka sekund.
2. Dioda LED świeci się ciągłym światłem zielonym:
 - Połączenie z siecią jest aktywne.

Bramka jest gotowa do pracy w sieci LAN.

4 Aplikacja BiSecur (Apk)



Aplikacja służy do obsługi wybranych urządzeń, np. napędów bram garażowych i wjazdowych, drzwi zewnętrznych oraz innych urządzeń wyposażonych w odbiorniki Hörmann, za pomocą smartfona lub tabletu.

Funkcje:

- Instalowanie urządzeń i zarządzanie nimi
- Obsługa urządzeń
- Odczyt statusu
- Tworzenie scenariuszy
- Nadawanie uprawnień
- Wysyłanie wiadomości e-mail w celu skontaktowania się z pomocą techniczną
- Odbieranie wiadomości od pomocy technicznej

Aplikacja BiSecur jest dostępna w App StoreSM lub GoogleTM play.

4.1 Instalacja aplikacji

- ▶ Zainstaluj aplikację BiSecur na swoim smartfonie / tablecie.

4.2 Instalacja bramki

1. Upewnij się, że Twój smartfon / tablet znajduje się w zasięgu sieci domowej.
2. Uruchom aplikację.
3. Wybierz symbol **+**.
 - Apk wyszukuje dostępne bramki Hörmann.
 - Ten proces może potrwać kilka sekund.
 - Wszystkie dodane bramki wyświetlą się w formie listy.
4. Wybierz przycisk **OK**.
5. Wybierz bramkę.

Otworzy się główna strona aplikacji.

UWAGA:


Ze względów bezpieczeństwa zmień swoje hasło podczas następnego logowania.

Aby obsługiwać urządzenia za pomocą aplikacji, wykonaj następujące czynności:

- Dodaj wybrane urządzenie.
 - Skopiuj / zaprogramuj wybraną funkcję.
- Patrz rozdział 4.5

4.3 Funkcja pomocy


Wbudowana funkcja pomocy ułatwia korzystanie z aplikacji.

- Wybierz symbol , aby ukryć lub wyświetlić stronę pomocy.

4.4 Łączenie bramki i routera w sieci WLAN

Jeżeli bramka znajduje się bezpośrednio w pobliżu routera, oba urządzenia mogą pozostać połączone za pomocą sieci LAN. W takim przypadku można pominąć ten rozdział.

Wymagania:

- Bramka jest połączona z routerem kablem sieciowym.
 - Ustawienia routera są prawidłowe (patrz rozdz. 2.3).
 - Zainstalowano aplikację (patrz rozdz. 4.1).
1. Na stronie głównej Apk wybierz poziom **Ustawienia**.
 - Otworzy się poziom **Ustawienia**.
 2. Wybierz pole **WLAN**.
 - Otworzy się okno **sieci WLAN**.
 3. Wybierz symbol .
 - Apk wyszukuje automatycznie dostępne sieci bezprzewodowe.
 - Widoczne sieci są wyświetlane w nowym oknie.
 4. Wybierz sieć bezprzewodową.
 5. Wprowadź hasło dostępu do Twojej sieci WLAN.

WSKAZÓWKA:

W automatycznym trybie przeszukiwania rozpoznane zostaną tylko widoczne sieci.

Jeżeli dana sieć nie wyświetli się automatycznie, połączenie należy nawiązać ręcznie.

- Wprowadź następujące dane:
- a. nazwa (SSID / nazwa sieci)
 - b. hasło (sieć)

6. Wybierz przycisk **Połącz**.
 - Wyświetli się status.

W razie nieudanego połączenia należy:

- powtórzyć czynności opisane w punktach 4–6.

Jeżeli połączenie zostało nawiązane, dostęp do bramki jest możliwy za pomocą sieci bezprzewodowej.

7. Odłącz kabel sieciowy.
8. Wyloguj się z aplikacji.

Bramka umożliwiająca obsługę urządzeń za pomocą smartfona / tabletu została podłączona do lokalnej sieci bezprzewodowej.

4.5 Dodawanie urządzenia wyposażonego w odbiornik Hörmann

Za pomocą Apk można ustanowić połączenie radiowe między bramką a urządzeniem wyposażonym w odbiornik Hörmann. Istnieją dwie możliwości nawiązania połączenia radiowego:

- Kopiowanie kodu radiowego z nadajnika – w sposób opisany poniżej.
- Programowanie kodu radiowego z bramki – patrz rozdział w instrukcji obsługi BiSecur Home (www.bisecur-home.com).

Wymagania:

- Bramka i smartfon / tablet są połączone z siecią domową.
 - Zainstalowano aplikację (patrz rozdz. 4.1).
 - Jest połączenie radiowe z obsługiwanymi urządzeniami.
1. Na stronie głównej Apk wybierz poziom **Urządzenia**.
– Otworzy się poziom **Urządzenia**.
 2. Wybierz symbol **+**, aby dodać urządzenie.
– Otworzy się okno **Dodaj urządzenie**.
 3. Uzupełnij następujące dane:
 - a. Opis (np. brama garażowa)
 - b. Typ urządzenia (np. brama garażowa pionowa)
 - c. Pole wyboru sygnalizacji zwrotnej. Odznacz pole wyboru, jeżeli dane urządzenie nie obsługuje funkcji sygnalizacji zwrotnej.

UWAGA:

Dowiedz się, czy Twoje urządzenie obsługuje funkcję sygnalizacji zwrotnej. Lista wszystkich kompatybilnych napędów i odbiorników oraz wymagania systemowe są dostępne na stronie www.bisecur-home.com

4. Wybierz przycisk **Dalej**.
– Otworzy się następane okno **Dodaj urządzenie**.

Wybrane funkcje można programować, jeżeli nadajnik, którego kod radiowy jest zaprogramowany na urządzeniu, znajduje się w pobliżu bramki.

OSTROŻNIE

Niebezpieczeństwo skaleczenia wskutek przypadkowego uruchomienia bramy / drzwi

Podczas programowania systemu sterowania radiowego może dojść do niekontrolowanego wyzwolenia ruchu bramy / ruchu drzwi.

- ▶ Podczas programowania systemu sterowania radiowego należy uważać, aby w obszarze pracy urządzenia nie znajdowały się żadne osoby ani przedmioty.

5. Przytrzymaj wciśnięty przycisk nadajnika, którego kod radiowy ma zostać skopiowany.
 - Trwa wysyłanie kodu radiowego nadajnika.
 - Dioda LED na nadajniku świeci się przez 2 sekundy światłem niebieskim, a następnie gaśnie.
 - Po upływie 5 sekund dioda LED nadajnika miga na zmianę światłem czerwonym i niebieskim.
 6. Wybierz w Apk funkcję, którą urządzenie może wykonać. Do tej funkcji zostanie przyporządkowany nowy kod radiowy.
 - Dioda LED na bramce miga wolno przez 4 sekundy światłem niebieskim.
 - W momencie rozpoznania kodu radiowego dioda LED miga szybko światłem niebieskim.
 7. Zwolnić przycisk nadajnika.
- Aby zaprogramować inne funkcje:
- ▶ powtórzyć czynności opisane w punktach 5–7.
 - Dioda LED świeci się światłem zielonym.
 - Dioda LED miga 2 x na zmianę światłem zielonym i niebieskim.
 - Dioda LED świeci się cały czas światłem zielonym.
8. Po zakończonym procesie kopiowania wybierz przycisk **OK**.

Bramka umożliwiająca obsługę urządzeń za pomocą smartfona / tabletu została podłączona do sieci lokalnej.

WSKAZÓWKA:

Bramka automatycznie powróci do trybu pracy, jeśli w ciągu 20 sekund nie zostanie rozpoznany żaden ważny kod radiowy.

4.6 Konfiguracja bramki przez portal Hörmann

Z bramki można korzystać również w sposób mobilny, to znaczy będąc poza zasięgiem własnej sieci domowej:

1. Wejść na portal Hörmann (www.bisecur-home.com).
2. Zarejestruj się.
3. Postępuj zgodnie ze wskazówkami kreatora i wykonaj następujące czynności:
 - Zarejestruj bramkę
 - Zarejestruj smartfon / tablet
 - Skonfiguruj dostęp smartfon / tablet – bramka

UWAGA:

Numer ID urządzenia jest generowany automatycznie przez system i musi zostać wpisany do aplikacji wraz z hasłem ustalonym przez użytkownika.

5 Informacje

Więcej szczegółów dotyczących instalacji i korzystania z bramki jest dostępnych na stronie internetowej www.bisecur-home.com

Informacje o sposobie korzystania z aplikacji są dostępne pod przyciskiem ☰ w aplikacji BiSecur

6 Pomoc

W razie awarii pomoc można znaleźć w instrukcji instalacji i eksploatacji na stronie www.bisecur-home.com.

Tartalomjegyzék

1	A szállított tartalom	94
2	Rendszerfeltételek.....	95
2.1	Android	95
2.2	iOS	95
2.3	Otthoni hálózat	95
3	Csatlakoztatás	96
4	BiSecur applikáció (App).....	98
4.1	Az applikáció telepítése	98
4.2	A Gateway beállítása	98
4.3	Segítség funkció	99
4.4	WLAN-üzemmód beállítása a Gateway és a router között.....	99
4.5	Egy Hörmann vevőegységgel felszerelt eszköz hozzáadása	100
4.6	A Gateway üzemmód Hörmann portálon keresztüli beállítása.....	101
5	Információ	102
6	Súgó.....	102



Tekintse meg a rövidfilmet az alábbi oldalon:
www.bisecur-home.com/videos

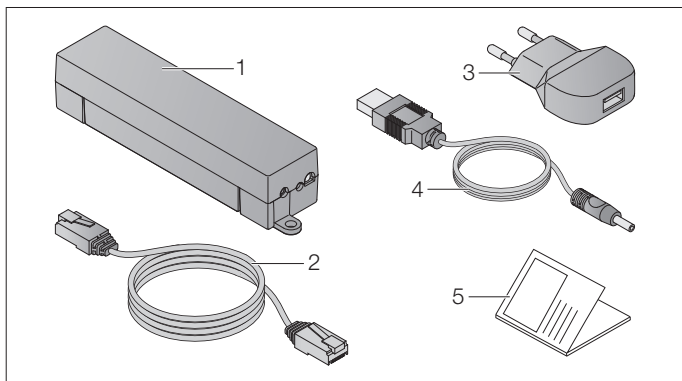


Tilos ezen dokumentum továbbadása, sokszorosítása, valamint tartalmának felhasználása és közzéte. A tilalmat megszegők kártérítésre kötelezettek. Az összes szabadalmi-, használati minta- és ipari jog fenntartva. A változtatások jogát fenntartjuk.

Az App StoreSM az Apple Inc. védjegye

A GoogleTM a Google Inc. védjegye

1 A szállított tartalom



- 1 BiSecur Gateway
- 2 Hálózati vezeték CAT 5E, 1 m
- 3 Villásdugó 100–240 V AC / 5 V DC / 1,0 A
- 4 USB-A - DC vezeték
- 5 Gyorstalpaló utasítás az első üzembe helyezéshez

2 Rendszerfeltételek

2.1 Android

- 2.3 vagy újabb szoftververzió
- min. 256 MB RAM

2.2 iOS

- iOS 6 vagy újabb szoftververzió
- iPod touch 5. generáció vagy újabb
- iPhone 4S vagy újabb
- iPad 2 vagy újabb
- iPad mini vagy újabb

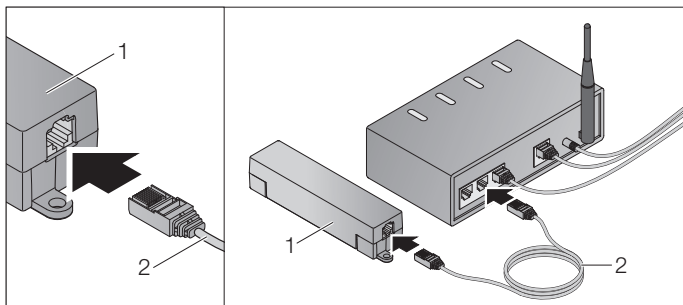
2.3 Otthoni hálózat

- Internet-hozzáférés-sávszélessége
- Internetes böngésző
 - Firefox 14 vagy újabb verzió
 - Chrome 22 vagy újabb verzió
 - Safari 4 vagy újabb verzió
 - Internet Explorer 10 vagy újabb verzió
 - További aktuális webböngészők, Javascript és CSS3 támogatással
- WLAN-Router
 - WLAN-Standard IEEE 802.11b/g/n
 - Kódolás: WPA-PSK vagy WPA2-PSK
 - A hálózat neve nem tartalmaz szóközt
 - A további eszközök hozzáférése engedélyezett
- Szabad LAN-aljzat a routeren
- Tápellátás (110–240 V AC / 50 / 60 Hz)
- Okostelefon vagy táblagép hozzáférése az App StoreSM vagy a GoogleTM play oldalaihoz
- Rádiós kapcsolat a telepítési helyen a működtetendő eszközökhöz

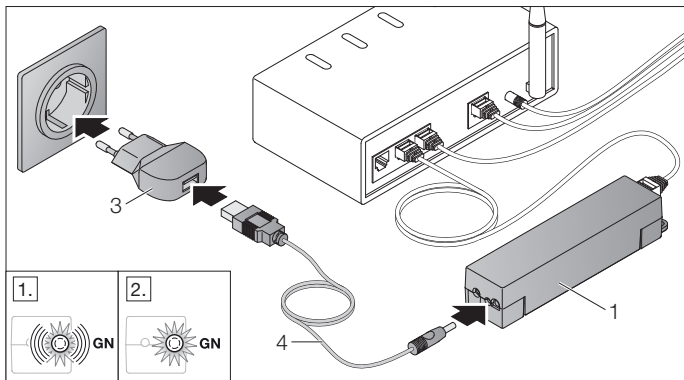
3 Csatlakoztatás

Telepítési hely az Ön Gateway egységéhez:

- Biztosítsa, hogy a kiválasztott telepítési hely a működtetendő eszközök számára rádióval elérhető legyen.



- Csatlakoztassa a Gateway-t (1) a hálózati kábellel (2) a routerhez.



- Csatlakoztassa a Gateway-t (1) a kábellel (4) és a tápegységgel (3) az áramhálózathoz (110–240 V AC / 50 / 60 Hz).

1. A LED zölden villog:
 - Feszültség csatlakoztatva.
 - Még nincs aktív kapcsolat a hálózaton.
 - A hálózatra való bejelentkezés néhány másodpercet vehet igénybe.
2. A LED folyamatosan zölden világít:
 - Van aktív kapcsolat a hálózaton.

A Gateway készen áll LAN-üzem módra.

4 BiSecur applikáció (App)



Ezzel az app-pal az adott eszközöket okostelefonjával vagy táblagépével működtetheti, pl. garázs- és udvarikapu-meghajtásokat, házbejárati ajtókat, valamint más, Hörmann vevőegységgel felszerelt eszközöket.

Működés:

- Eszközök beállítása és kezelése
- Eszközök működtetése
- Állapot-lekérdezés
- Szcenáriók létrehozása
- Jogok hozzárendelése
- E-mail a supporttal való kapcsolatfelvételhez
- Support emlékeztetői

A BiSecur App az App StoreSM vagy GoogleTM play oldalán kapható.

4.1 Az applikáció telepítése

► Telepítse a BiSecur Appot okostelefonjára / táblagépére.

4.2 A Gateway beállítása

1. Biztosítsa, hogy az okostelefon / táblagép kapcsolódjon az otthoni hálózatra.
2. Indítsa el az appot.
3. Válassza a **+**-szimbólumot.
 - Az app keresni kezdi a létező Hörmann Gateway egységet.
 - Ez a folyamat hosszabb időt vehet igénybe!
 - Az összes hozzáadott Gateway egység megjelenik egy áttekintőben.
4. Válassza az **OK**-gombot.
5. Válassza ki az Ön Gateway egységét.

Megnyílik az app főoldala.

MEGJEGYZÉS:

Biztonsági okokból változtassa meg a jelszavát az első bejelentkezést követően.

Hogy az eszközöket az applikációval működtesse, a következő lépéseket végezze el:

- Adja hozzá az adott eszközöket
- Örökítse / tanítsa be a kívánt funkciót
- ▶ Lásd a 4.5 fejezetet

4.3 Segítség funkció

Hogy az app használata könnyebb legyen, egy segédfunkció van beleintegrálva.

- ▶ Válassza a ?-szimbólumot, hogy a segédoldal megjelenését be- vagy kikapcsolja.

4.4 WLAN-üzemmód beállítása a Gateway és a router között

Ha a Gateway a router közvetlen közelében található, akkor a két eszköz LAN-on összekapcsolható marad. Ebben az esetben ugorja át ezt a fejezetet.

Előfeltételek:

- A Gateway és a router hálózati kábellel össze legyen kötve.
 - Helyes router-beállítások (lásd a 2.3. fejezetet)
 - Az app telepítése sikerült (lásd a 4.1. fejezetet).
1. Válassza az app főoldalán a **Beállítások** szintet.
 - Megnyílik a **Beállítások** szint.
 2. Válassza a **WLAN** mezőt.
 - Megnyílik a **WLAN-hálózat** ablak.
 3. Válassza a ?-szimbólumot.
 - Az app automatikusan megkeresi az aktív WLAN hálózatokat.
 - A látható hálózatok egy új ablakban jelennek meg.
 4. Válassza ki az Ön WLAN hálózatát.
 5. Adja meg jelszavát ezen WLAN hozzáféréshez.

MEGJEGYZÉS:

Az automata keresés során csak a látható hálózatok lesznek felismerve.

Ha az adott hálózat nem jelenik meg automatikusan, akkor azt kézzel kell beállítani.

- ▶ Adja meg a következő adatokat:
 - a. Név (SSID / hálózat neve)
 - b. Jelszó (hálózati)

6. Válassza a **Egyesítés**-gombot.
 - Megjelenik egy állapotkijelző.

Ha a beállítás nem volt sikeres:

- ▶ Ismétlje meg a 4–6 lépéseket.

Sikeres beállításnál a Gateway elérhető lesz WLAN-on.

7. Távolítsa el a hálózati kábelt.
8. Jelentkezzen ki az appból.

A Gateway beállításra került az okostelefonnal / táblagéppel helyi WLAN hálózaton való használathoz.

4.5 Egy Hörmann vevőegységgel felszerelt eszköz hozzáadása

A rádiós kapcsolat a Gateway és a Hörmann vevőegységgel felszerelt eszközök között az appon keresztül beállítható. Ahhoz, hogy a rádiós kapcsolat létrejöjjön, két különböző lehetőség adott:

- A kéziadó rádiós kódjának örökítése a Gateway-re – az alábbiakban leírva.
- Egy rádiós kód betanítása a Gateway-ről – lásd a BiSecur Home használati utasításának fejezetét (www.bisecur-home.com).

Előfeltételek:

- A Gateway és az Ön okostelefonja / táblagépe csatlakozzon az Ön otthoni hálózatára.
 - Az app telepítése sikerült (lásd a 4.1. fejezetet).
 - A működtetendő eszközök rádióval elérhetők legyenek.
1. Válassza az app főoldalán az **Eszközök** szintet.
– Megnyílik az **Eszközök** szint.
 2. Válassza a **+**-gombot, hogy az eszközt hozzáadja.
– Megnyílik az **Eszköz hozzáadása** ablak.
 3. Egészítse ki a következő adatokat:
 - a. Megnevezés (pl. garázskapu)
 - b. Eszköztípus (pl. függőleges működésű garázskapu)
 - c. Visszajelző-képesség vezérlő doboz. Távolítsa el a pipát, ha az Ön eszköze nem rendelkezik visszajelző-képességgel.

MEGJEGYZÉS:

Nézzen utána, hogy az Ön eszköze rendelkezik-e visszajelző-képességgel. A kompatibilis meghajtások és vevőegységek listája, valamint a rendszerfeltételek megtalálhatók az alábbi oldalon: www.bisecur-home.com

4. Válassza a **Tovább**-gombot.
– Egy újabb **Eszköz hozzáadása** ablak nyílik meg.

Hogy a kívánt funkciót betaníthassa, a kéziadónak, amelyre a eszköz rádiós kódja be van tanítva, a Gateway közelében kell lennie.

VIGYÁZAT

Sérülésveszély akaratlan kapu- / ajtómozgás miatt

A rádiós rendszer tanítási folyamata közben akaratlan kapumozgás / ajtómozgás léphet fel.

- ▶ Figyeljen arra, hogy a rádiós rendszer betanítása során ne tartózkodjanak személyek vagy tárgyak a berendezés mozgástartományában.

5. Nyomja meg és tartsa nyomva a kéziadó azon gombját, melynek rádiós kódját örökíteni szeretné.
 - A kéziadó rádiós kódja elküldésre került.
 - A kéziadó LED-je 2 mp-ig kéken világít, majd kialszik.
 - 5 mp múlva a kéziadó LED-je váltakozva pirosan és kéken villog.
6. Válasszon az appon belül egy funkciót, amelyet elvégezhet az eszköz. Ez a funkció lesz az új rádiós kódhoz hozzárendelve.
 - A Gateway LED-je 4 másodpercig lassan, kéken villog.
 - Ha a rádiós kód felismerésre kerül, a LED gyorsan kéken villog.
7. Engedje el a kéziadó-nyomógombot.

További funkciók betanításához:

- ▶ Ismételje meg az 5–7 lépéseket.
 - A LED zölden világít.
 - A LED 2 x villan, váltakozva zölden és kéken.
 - A LED folyamatosan zölden világít.

8. Nyomja meg az örökítés lezáráshoz az **OK**-gombot.

A Gateway beállításra került az okostelefonnal / táblagéppel helyi WLAN hálózaton való használathoz.

MEGJEGYZÉS:

Ha 20 mp-en belül semmilyen rádiós kód sem kerül felismerésre, akkor a Gateway automatikusan visszavált üzemi módra.

4.6 A Gateway üzemmód Hörmann portálon keresztüli beállítása

Hogy a Gateway útközben, azaz az Ön otthoni hálózatán kívülről is működtethető legyen:

1. Keresse fel a Hörmann portált (www.bisecur-home.com).
2. Regisztrálja magát.
3. Kövesse a beállítási varázslót és végezze el a következő lépéseket:
 - Regisztrálja a Gatewayt
 - Regisztrálja az okostelefont / táblagépet
 - Állítsa be az okostelefon / táblagép– Gateway hozzáférést

MEGJEGYZÉS:

A eszközzazonosítót a rendszer automatikusan generálja és azt, az Ön által meghatározott, jelszóval együtt rögzíteni kell az appban.

5 Információ

A telepítésről és a Gateway működéséről további részleteket olvashat az alábbi oldalon: **www.bisecur-home.com**

Az applikáció kezeléséről további információ található az Infó-gomb ☰ alatt, a BiSecur App-ban.

6 Súgó

Zavarok esetén segítséget talál a telepítési és üzemeltetési utasításban, mely letölthető az alábbi oldalról: **www.bisecur-home.com**.

Obsah

1	Rozsah dodávky.....	104
2	Systémové předpoklady.....	105
2.1	Android	105
2.2	iOS	105
2.3	Domácí síť	105
3	Přípoj.....	106
4	Aplikace (app) BiSecur	108
4.1	Instalace aplikace	108
4.2	Zřízení brány	108
4.3	Funkce nápovědy	109
4.4	Iniciace režimu bezdrátové sítě WLAN mezi bránou a směrovačem.....	109
4.5	Přidání zařízení s přijímačem Hörmann	110
4.6	Nastavení provozu brány prostřednictvím portálu Hörmann.....	111
5	Informace	112
6	Nápověda.....	112



Podívejte se na krátký film na:
www.bisecur-home.com/videos

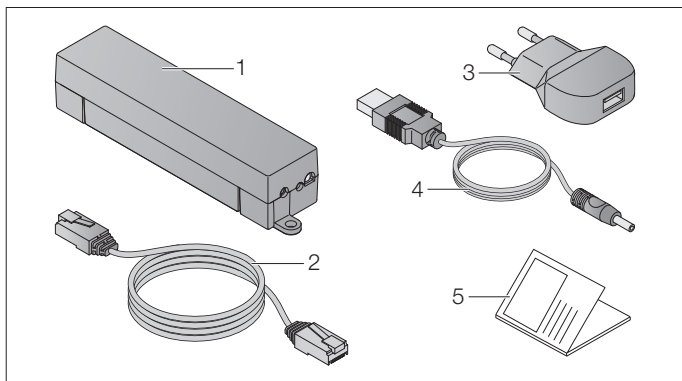


Šíření a rozmnožování tohoto dokumentu, užitkování a sdělování jeho obsahu je zakázáno, pokud není výslovně povoleno. Jednání v rozporu s tímto ustanovením zavazuje k náhradě škody. Všechna práva pro případ zápisu patentu, užitého vzoru nebo průmyslového vzoru vyhrazena. Změny vyhrazeny.

App StoreSM je obchodní značka společnosti Apple Inc.

GoogleTM je obchodní značka společnosti Google Inc.

1 Rozsah dodávky



- 1 BiSecur Gateway
- 2 síťový kabel CAT 5E, 1 m
- 3 síťová zástrčka 100–240 V AC / 5 V DC / 1,0 A
- 4 kabel z USB-A k DC
- 5 návod pro rychlý start pro první uvedení do provozu

2 Systémové předpoklady

2.1 Android

- od verze softwaru 2.3
- min. 256 MB RAM

2.2 iOS

- od verze softwaru iOS 6
- od iPod touch 5. generace
- od iPhone 4S
- od iPad 2
- od iPad mini

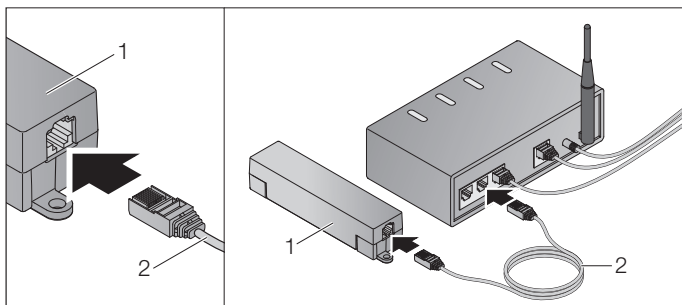
2.3 Domácí síť

- Širokopásmový přístup k internetu
- Internetový prohlížeč
 - Firefox od verze 14
 - Chrome od verze 22
 - Safari od verze 4
 - Internet Explorer od verze 10
 - další aktuální webové prohlížeče s podporou java scriptu a CSS3
- Směrovač WLAN
 - standard WLAN IEEE 802.11b/g/n
 - šifrování WPA-PSK nebo WPA2-PSK
 - název sítě neobsahuje prázdné znaky
 - přístup dalších koncových zařízení je povolen
- Volná zdířka LAN na směrovači
- Napájecí napětí (110–240 V AC / 50 / 60 Hz)
- Chytrý telefon nebo tablet s přístupem k App StoreSM nebo GoogleTM play
- stanoviště s rádiovým spojením se zařízením, které se má obsluhovat

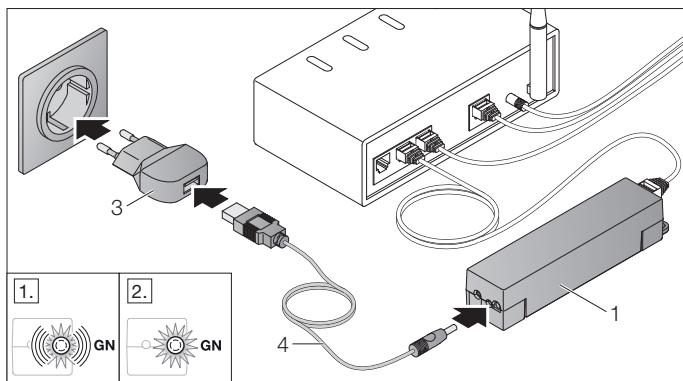
3 Přípoj

Stanoviště pro vaši bránu:

- ▶ Ujistěte se, že na zvoleném stanovišti jsou ovládaná zařízení dostupná.



- ▶ Propojte bránu (1) síťovým kabelem (2) se směrovačem.



- Propojte datovou bránu (1) kabelem (4) a zástrčkovým napájecím zdrojem (3) s elektrickou rozvodnou sítí (110 - 240 V AC / 50 / 60 Hz).

1. LED bliká zeleně:
 - Bylo připojeno napětí.
 - Aktivní spojení se sítí ještě není navázáno.
 - Přihlášení k síti může trvat několik sekund.
2. LED svítí trvale zeleně:
 - Aktivní spojení se sítí je navázáno.

Brána je připravena pro provoz LAN.

4 Aplikace (app) BiSecur



Pomocí této aplikace můžete chytrým telefonem nebo tabletem ovládat požadovaná zařízení, např. pohony garážových vrat a vjezdových bran, domovní dveře a další zařízení s přijímačem Hörmann.

Funkce:

- iniciace a správa zařízení
- obsluha zařízení
- dotaz na stav
- vytvoření scénářů
- přidělení práv
- funkce e-mailu pro kontaktování technické podpory
- zprávy od technické podpory

Aplikace BiSecur je dostupná v App StoreSM nebo u GoogleTM play.

4.1 Instalace aplikace

► Nainstalujte aplikaci BiSecur na svém chytrém telefonu nebo tabletu.

4.2 Zřízení brány

1. Zajistěte, aby se váš chytrý telefon nebo tablet nacházel ve vaší domácí síti.
2. Spustěte aplikaci.
3. Zvolte symbol **+**.
 - Aplikace vyhledává dostupné brány Hörmann.
 - Tento proces může trvat několik sekund.
 - Všechny přidané brány se zobrazí v přehledu.
4. Zvolte tlačítko **OK**.
5. Vyberte svou bránu.

Otevře se hlavní stránka aplikace.

UPOZORNĚNÍ:

Z bezpečnostních důvodů po prvním přihlášení změňte své heslo.

Pro obsluhu zařízení pomocí aplikace je třeba provést následující kroky:

- Přidat požadované zařízení.
 - Předat / naprogramovat požadovanou funkci.
- Viz kapitola 4.5

4.3 Funkce nápovědy

Pro usnadnění ovládání aplikace byla integrována funkce nápovědy.


- Pro zobrazení nebo vypnutí stránek nápovědy vyberte symbol ?.

4.4 Iniclace režimu bezdrátové sítě WLAN mezi bránou a směrovačem

Jestliže se vaše brána nachází v bezprostřední blízkosti směrovače, mohou obě zařízení zůstat propojena sítí LAN. V tom případě můžete tuto kapitolu přeskočit.

Podmínky:

- Brána je pomocí síťového kabelu spojená se směrovačem.
- Nastavení směrovače je správné (viz kapitola 2.3).
- Instalace aplikace se zdařila (viz kapitola 4.1).

1. Na hlavní stránce aplikace zvolte úroveň **Nastavení**.
 - Úroveň **Nastavení** se otevře.
2. Zvolte pole **WLAN**.
 - Otevře se okno **Sítě WLAN**.
3. Zvolte symbol .
 - Aplikace automaticky vyhledá aktivní sítě WLAN.
 - Viditelné sítě se zobrazí v novém okně.
4. Vyberte vaši síť WLAN.
5. Zadejte heslo pro přístup do vaší WLAN.

UPOZORNĚNÍ:

Při automatickém hledání se rozpoznají jen viditelné sítě.

Jestliže se požadovaná síť automaticky nezobrazí, musí se iniciovat ručně.

- Zapište následující údaje:
- a. jméno (SSID / jméno sítě)
 - b. heslo (síť)

6. Zvolte tlačítko **Spojit**.
 - Zobrazí se indikace stavu.

Pokud iniciace nebyla úspěšná:

- Opakujte kroky 4–6.

Při úspěšné iniciaci je brána dosažitelná přes bezdrátovou síť WLAN.

7. Odstraňte síťový kabel.
8. Odhlaste se z aplikace.

Brána je iniciována pro obsluhu prostřednictvím chytrého telefonu / tabletu v lokálním režimu WLAN.

4.5 Přidání zařízení s přijímačem Hörmann

Rádiové spojení mezi bránou a zařízením s přijímačem Hörmann bude iniciováno aplikací. Pro vytvoření spojení existují dvě možnosti:

- Převzetí rádiového kódu z dálkového ovladače – popsáno níže.
- Naprogramování rádiového kódu brány – viz kapitola v návodu k obsluze pro BiSecur Home (www.bisecur-home.com).

Podmínky:

- Brána a váš chytrý telefon/tablet se nacházejí ve vaší domácí síti.
 - Instalace aplikace se zdařila (viz kapitola 4.1).
 - Ovládaná zařízení jsou dostupná.
- Na hlavní stránce aplikace zvolte úroveň **Přístroje**.
 - Úroveň **Přístroje** se otevře.
 - Přidejte zařízení zvolením tlačítka **+**.
 - Otevře se okno **Přidat zařízení**.
 - Doplňte následující údaje:
 - Označení (např. garážová vrata)
 - Typ přístroje (např. svisle pohyblivá garážová vrata)
 - Zaškrtněte políčko **Schopnost zpětného hlášení**. Zrušte zaškrtnutí, pokud vaše zařízení není schopno posílat zpětné hlášení.

UPOZORNĚNÍ:

Informujte se, zda je zařízení schopno vyslat zpětné hlášení. Seznam všech kompatibilních pohonů a přijímačů i systémové předpoklady naleznete na www.bisecur-home.com

- Zvolte tlačítko **Další**.
 - Otevře se další okno **Přidat zařízení**.

Aby bylo možné naprogramovat požadované funkce, musí se dálkový ovladač, jehož rádiový kód je naprogramován na zařízení, nacházet v blízkosti brány.

OPATRNĚ

Nebezpečí úrazu při nechtěném pohybu vrat/ dveří

Během procesu programování rádiového systému může dojít k nechtěnému pohybu vrat / dveří.

- ▶ Dbejte na to, aby se při programování rádiového systému nenacházely v prostoru pohybu zařízení žádné osoby ani předměty.

5. Stiskněte tlačítko dálkového ovladače, jehož rádiový kód se má předat, a držte je stisknuté.
 - Rádiový kód dálkového ovladače se vysílá.
 - LED dálkového ovladače svítí 2 sekundy modře a potom zhasne.
 - Po 5 sekundách bliká LED dálkového ovladače střídavě červeně a modře.
6. Zvolte v aplikaci funkci, kterou zařízení může provádět. Těto funkci se přiřadí nový rádiový kód.
 - LED brány bliká 4 sekundy pomalu modře.
 - Je-li rádiový kód rozpoznán, bliká LED rychle modře.
7. Uvolněte tlačítko dálkového ovladače.

Naprogramování dalších funkcí:

- ▶ Opakujte kroky 5–7.
 - LED svítí zeleně.
 - LED bliká 2s střídavě červeně a modře.
 - LED svítí trvale zeleně.

8. Chcete-li programování ukončit, stiskněte tlačítko **OK**.

Brána je nastavena pro obsluhu prostřednictvím chytrého telefonu / tabletu v lokálním režimu.

UPOZORNĚNÍ:

Jestliže není v průběhu 20 sekund rozpoznán žádný platný rádiový kód, přejde brána automaticky zpět do provozního režimu.

4.6 Nastavení provozu brány prostřednictvím portálu Hörmann


Abyste mohli obsluhovat bránu i na cestách, tj. mimo svou domácí síť:

1. Navštivte portál Hörmann (www.bisecur-home.com).
2. Zaregistrujte se.
3. Postupujte podle pokynů asistenta nastavení a proveďte následující kroky:
 - Zaregistrujte bránu.
 - Zaregistrujte chytrý telefon / tablet.
 - Nastavte přístup chytrý telefon / tablet – brána.

UPOZORNĚNÍ:

ID zařízení je generováno automaticky systémem a musí být, společně s vámi určeným heslem, uloženo v aplikaci.

5 Informace

Další podrobnosti k instalaci a provozu brány najdete na www.bisecur-home.com
Informace o manipulaci s aplikací získáte po stisknutí informačního tlačítka  v aplikaci BiSecur.

6 Nápověda

Pomoc při poruchách naleznete v návodu k instalaci a provozu na www.bisecur-home.com.

Kazalo

1	Obseg dobave	114
2	Programske predpostavke.....	115
2.1	Android	115
2.2	iOS	115
2.3	Domače omrežje	115
3	Priključitev	116
4	Aplikacija (App) BiSecur.....	118
4.1	Inštalacija aplikacije	118
4.2	Nastavitev pretvornika	118
4.3	Funkcija za pomoč.....	119
4.4	Vzpostavite delovanje brezžičnega omrežja med pretvornikom in usmerjevalnikom	119
4.5	Dodajte napravo s sprejemnikom Hörmann	120
4.6	Delovanje pretvornika vzpostavite preko Hörmann portala.....	121
5	Informacije.....	122
6	Pomoč.....	122



Oglejte si kratek film na:
www.bisecur-home.com/videos

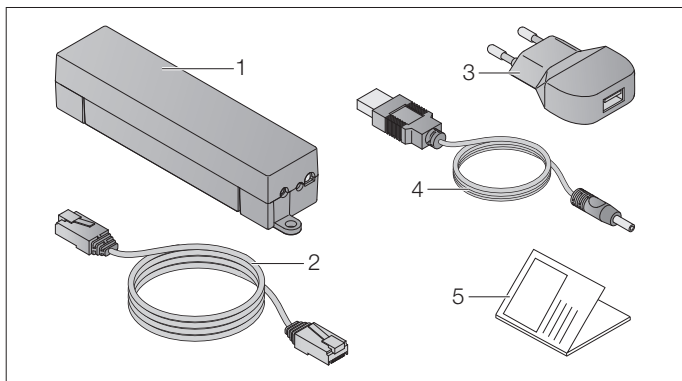


Posredovanje kakor tudi razmnoževanje tega dokumenta, izkoriščanje in prenašanje njegove vsebine je prepovedano, v kolikor ni izrecno dovoljeno. Kršitve zavezujejo k poravnavi škode. Pridržane so vse pravice za primer registracije patentnih in uporabnih vzorcev. Pridržana je pravica do sprememb.

App StoreSM je blagovna znamka Apple Inc.

GoogleTM je blagovna znamka Google Inc.

1 Obseg dobave



- 1 BiSecur pretvornik (gateway)
- 2 omrežni kabel CAT 5E, 1 m
- 3 vtični omrežni pretvornik 100–240 V AC / 5 V DC / 1,0 A
- 4 kabel od USB-A do DC
- 5 navodila za hitri start za prvi zagon

2 Programske predpostavke

2.1 Android

- programska oprema od verzije 2.3 naprej
- min. 256 MB RAM

2.2 iOS

- programska oprema od verzije iOS 6 naprej
- od iPod touch 5. generacije naprej
- od iPhone 4S naprej
- od iPad 2 naprej
- od iPad mini naprej

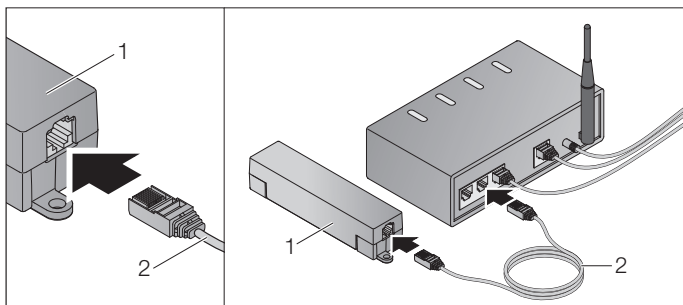
2.3 Domače omrežje

- širokopasovni dostop do omrežja
- spletni strežnik
 - Firefox od verzije 14 naprej
 - Chrome od verzije 22 naprej
 - Safari od verzije 4 naprej
 - Internet Explorer od verzije 10 naprej
 - drugi aktualni spletni strežniki s podporo Javascript in CSS3
- brezžični usmerjevalnik WLAN
 - brezžični standard WLAN IEEE 802.11b/g/n
 - kodiranje WPA-PSK ali WPA2-PSK
 - ime omrežja ne vsebuje presledkov
 - dostop drugih končnih naprav je dovoljen
- prosta LAN doza na usmerjevalniku
- dovod napetosti (110–240 V AC / 50 / 60 Hz)
- pametni telefon ali tablični računalnik z dostopom na App StoreSM ali GoogleTM play
- lokacija z radijsko povezavo do naprave, ki se upravlja

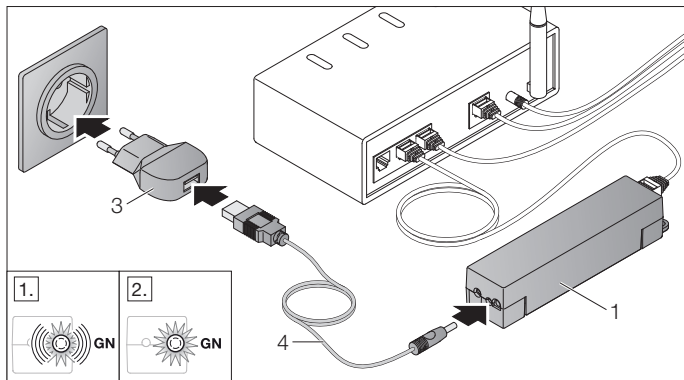
3 Priključitev

Lokacija za vaš pretvornik:

- ▶ Preverite, če so naprave, ki jih želite upravljati, na izbrani lokaciji dosegljive.



- ▶ Povežite pretvornik (1) preko omrežnega kabla (2) z usmerjevalnikom.



- Povežite pretvornik (1) preko kabla (4) in vtičnim omrežnim pretvornikom^o(3) z električnim omrežjem (110–240 V AC / 50 / 60 Hz).

1. Dioda LED utripa zeleno:
 - Napetost je bila vzpostavljena.
 - Aktivna povezava do omrežja še ne obstaja.
 - Prijava v omrežje lahko traja nekaj sekund.
2. Dioda LED sveti neprekinjeno zeleno:
 - Aktivna povezava do omrežja obstaja.

Pretvornik je pripravljen za delovanje lokalnega omrežja LAN.

4 Aplikacija (App) BiSecur



Z aplikacijo lahko upravljate želene naprave s svojim pametnim telefonom ali tabličnim računalnikom, npr. pogone za garažna in dvoriščna vrata, vhodna vrata kot tudi druge naprave s Hörmann sprejemnikom.

Funkcije:

- nastavitve in upravljanje naprav
- krmiljenje naprav
- preverjanje statusa
- priprava scenarija
- dodelitev pravic
- funkcija e-pošte za vzpostavitev stika s podporo
- obvestila od podpore

Aplikacija BiSecur je na voljo na App StoreSM ali pri GoogleTM play.

4.1 Inštalacija aplikacije

► Inštalirajte aplikacijo BiSecur na vaš pametni telefon / tablični računalnik.

4.2 Nastavitev pretvornika

1. Zagotovite, da se vaš pametni telefon / tablični računalnik nahaja v vašem domačem omrežju.
2. Startajte aplikacijo.
3. Izberite simbol **+**.
 - Aplikacija išče obstoječe Hörmann pretvornike.
 - Ta postopek lahko traja nekaj sekund.
 - Vsi dodani pretvorniki se pojavijo v pregledu.
4. Izberite gumb **OK**.
5. Izberite svoj pretvornik.

Glavna stran aplikacije se odpre.

NAVODILO:

Zaradi varnosti spremenite svoje geslo po prvi prijavi.

Da bi lahko naprave upravljali z aplikacijo, so potrebni naslednji koraki:

- Dodajte želeno napravo
- Želena funkcijo prenesite / programirajte
- ▶ Glej poglavje 4.5

4.3 Funkcija za pomoč


Za olajšanje upravljanja z aplikacijo je vgrajena funkcija za pomoč.

- ▶ Izberite simbol ?, da bi prikazali ali odstranili stran za pomoč.

4.4 Vzpostavite delovanje brezžičnega omrežja med pretvornikom in usmerjevalnikom

Če se vaš pretvornik nahaja v neposredni bližini usmerjevalnika, ostaneta lahko obe napravi povezani preko lokalnega omrežja. V tem primeru lahko to poglavje preskočite.

Pogoji:

- Zagotovite, da je pretvornik povezan z usmerjevalnikom preko omrežnega kabla.
 - Nastavitve usmerjevalnika so korektne (glej poglavje 2.3).
 - Inštalacija aplikacije je bila uspešna (glej poglavje 4.1).
1. Izberite na glavni strani aplikacije nivo za **Nastavitve**.
 - Odpre se nivo za **Nastavitve**.
 2. Izberite polje za brezžično omrežje **WLAN**.
 - Odpre se okno za **brezžična omrežja WLAN**.
 3. Izberite simbol .
 - Aplikacija avtomatsko išče aktivna brezžična omrežja.
 - Vidna omrežja se prikažejo v novem oknu.
 4. Izberite svoje brezžično omrežje.
 5. Vnesite geslo za svoje brezžično omrežje.

NAVODILO:

Samo vidna omrežja se prepoznajo pri avtomatskem iskanju.

Če se želeno omrežje ne prikaže avtomatsko, ga morate ročno vzpostaviti.

- ▶ Vnesite naslednje podatke:
 - a. ime (SSID/ ime omrežja)
 - b. geslo (omrežje)

6. Izberite gumb za **Povezava**.
 - Pojavi se prikaz statusa.

Če vzpostavitev ni bila uspešna:

- ▶ Ponovite korake 4 – 6.

Pri uspešni vzpostavitvi je pretvornik dosegljiv preko brezžičnega omrežja.

7. Odstranite omrežni kabel.
8. Odjavite se z aplikacije.

Pretvornik je nastavljen za upravljanje preko pametnega telefona / tabličnega računalnika v lokalnem brezžičnem omrežju.

4.5 Dodajte napravo s sprejemnikom Hörmann

Brezžična povezava med pretvornikom in napravo s sprejemnikom Hörmann se vzpostavi preko aplikacije. Za vzpostavitev daljinske povezave obstajata dve različni možnosti:

- Prenos radijske kode z ročnega oddajnika – opisano v nadaljevanju.
- Programiranje radijske kode s pretvornika – glej poglavje v navodilih za uporabo za BiSecur Home (www.bisecur-home.com).

Pogoji:

- Pretvornik in vaš pametni telefon / tablični računalnik se nahajata v vašem domačem omrežju.
- Inštalacija aplikacije je bila uspešna (glej poglavje 4.1).
- Naprave, ki jih želite upravljati, so dosegljive za daljinsko upravljanje.

- Izberite na glavni strani aplikacije nivo za **Priprave**.
 - Odpre se nivo za **Priprave**.
- Izberite simbol **+**, če želite dodati napravo.
 - Odpre se okno za **Dodajte napravo**.
- Dopolnite naslednje podatke:
 - Oznaka (npr. garažna vrata)
 - Tip priprave (npr. garažna vrata z navpičnim odpiranjem)
 - Kontrolna omarica za povratno javljanje. Odstranite kljukico, če vaša naprava ne posreduje povratnega javljanja.

NAVODILO:

Pozanimajte se, če je vaša naprava primerna za povratno javljanje. Seznam vseh kompatibilnih pogonov in sprejemnikov kakor tudi sistemskih predpostavk vam je na voljo na www.bisecur-home.com

- Izberite gumb **Nadaljujte**.
 - Odpre se naslednje okno **Dodajte napravo**.

Da bi lahko programirali želeno funkcijo, se mora ročni oddajnik, katerega radijska koda je programirana na napravi, nahajati v bližini pretvornika.

POZOR

Nevarnost telesnih poškodb zaradi nepredvidenega premikanja vrat

Med programiranjem sistema za daljinsko upravljanje lahko pride do nepredvidenega premikanja vrat.

- ▶ Pazite na to, da se v času programiranja sistema za daljinsko upravljanje v območju gibanja naprave ne nahajajo osebe ali predmeti.

5. Pritisnite tipko ročnega oddajnika, katerega radijsko kodo želite prenesti, in jo zadržite.
 - Radijska koda ročnega oddajnika se oddaja.
 - Dioda LED ročnega oddajnika sveti 2 sekundi modro in ugasne.
 - Čez 5 sekund utripa dioda LED ročnega oddajnika izmenično rdeče in modro.
 6. Izberite v aplikaciji funkcijo, ki jo naprava lahko izvede. Tej funkciji se dodeli nova radijska koda.
 - Dioda LED pretvornika utripa 4 sekunde počasi modro.
 - Ko je radijska koda prepoznana, utripa dioda LED hitro, modro.
 7. Spustite tipko ročnega oddajnika.
- Za programiranje drugih funkcij:
- ▶ Ponovite korake 5 – 7.
 - Dioda LED sveti zeleno
 - Dioda LED utripne 2 x izmenično zeleno in modro.
 - Dioda LED sveti neprekinjeno zeleno.
 - 8. Izberite za prenehanja prenosa gumb **OK**.

Pretvornik je nastavljen za upravljanje preko pametnega telefona / tabličnega računalnika v lokalnem brezžičnem omrežju.

NAVODILO:

Če v času 20 sekund ni prepoznana nobena veljavna radijska koda, pretvornik avtomatsko preide nazaj v način za obratovanje.

4.6 Delovanje pretvornika vzpostavite preko Hörmann portala

Da bi lahko pretvornik upravljali tudi na poti, pomeni izven svojega domačega omrežja:

1. Obiščite portal Hörmann (www.bisecur-home.com).
2. Registrirajte se.
3. Sledite asistenci za vzpostavitev in izvedite naslednje korake:
 - Registrirajte pretvornik
 - Registrirajte pametni telefon / tablični računalnik
 - Vzpostavite povezavo pametnega telefona / tabličnega računalnika – s pretvornikom

NAVODILO:

Identifikacijo ID za napravo izdelava sistem avtomatsko in se mora vnesti v aplikacijo skupaj z geslom, ki ga sami določite.

5 Informacije

Več podrobnosti glede inštalacije in delovanja pretvornika vam je na voljo na www.bisecur-home.com

Informacije za uporabo aplikacije najdete na info tipki  v aplikaciji BiSecur.

6 Pomoč

Pomoč v primeru motenj vam je na voljo v Navodilih za inštalacijo in delovanje na www.bisecur-home.com.





TR20N001-B DX / 07.2015



HÖRMANN KG Verkaufsgesellschaft
Upheider Weg 94-98
D-33803 Steinhagen
www.hoermann.com