



Feuer- und Rauchschutz- Rohrrahmenelemente

NEU: T90 Fluchtweg-Schiebetür-Systemkombination AS 90 / FR







- 4 Hörmann Markenqualität
- 6 Nachhaltig produziert
- 7 Architektenprogramm
- 8 Gute Gründe für Hörmann
- 10 Türfunktionen im Überblick

- 12 **Aluminium-Schiebetürsysteme**
- 12 T30 Automatik-Schiebetüren ASW / ASV
- 16 Fluchtweg-Schiebetür-Systemkombination AS 30 / FR, AS 90 / FR **// NEU**

- 24 **Aluminium-Feuer- und Rauchschutzelemente**
- 24 Systemübersicht mit Profilbemaßungen
- 26 Ausstattungsmerkmale
- 28 F30 / F90 Aluminium-Systemwand
- 30 T30 / F30 Aluminium-Feuer- und Rauchschutzelemente
- 32 Spiegellose Aluminium-Zarge
- 33 T30 Aluminium-Feuer- und Rauchschutztüren
- 35 T60 / F60 Aluminium-Feuer- und Rauchschutzelemente
- 37 T90 / F90 Aluminium-Feuer- und Rauchschutzelemente
- 38 Aluminium-Rauchschutzelemente
- 39 Aluminium-Rauchschutzelemente, wärme gedämmt
- 40 Lichter Durchgang
- 41 Festverglasungen

- 44 **Stahl-Feuer- und Rauchschutzelemente**
- 44 Systemübersicht mit Profilbemaßungen
- 46 Ausstattungsmerkmale
- 48 F30 Stahl-Systemwand
- 50 T30 Stahl-Feuer- und Rauchschutzelemente S-Line
- 51 F30 / G30 Stahl-Feuer- und Rauchschutzelemente S-Line
- 53 Stahl-Rauchschutzelemente S-Line
- 54 T30 Stahl-Feuer- und Rauchschutzelemente N-Line
- 55 F30 / G30 Stahl-Feuer- und Rauchschutzelemente N-Line
- 57 Stahl-Rauchschutzelemente N-Line
- 58 Lichter Durchgang
- 59 Festverglasungen

- 60 **T90 / F90 Stahl-Feuer- und Rauchschutzelemente**
- 62 Systemübersicht mit Profilbemaßungen
- 63 Lichter Durchgang

- 64 **Sonderausstattungen**
- 65 Tür-Antrieb HDO 200 / 300
- 66 Schlösser / Panikverschlüsse / Stangengriffe
- 68 Obentürschließer

- 70 Hörmann Produktprogramm

Die abgebildeten Farben und Oberflächen sind aus drucktechnischen Gründen nicht farbverbindlich.

Urheberrechtlich geschützt. Nachdruck, auch auszugsweise, nur mit unserer Genehmigung. Änderungen vorbehalten.

Abbildung links: Charité Berlin mit Hörmann-Produkten

Hörmann Markenqualität

Für höchste Sicherheit und Verlässlichkeit

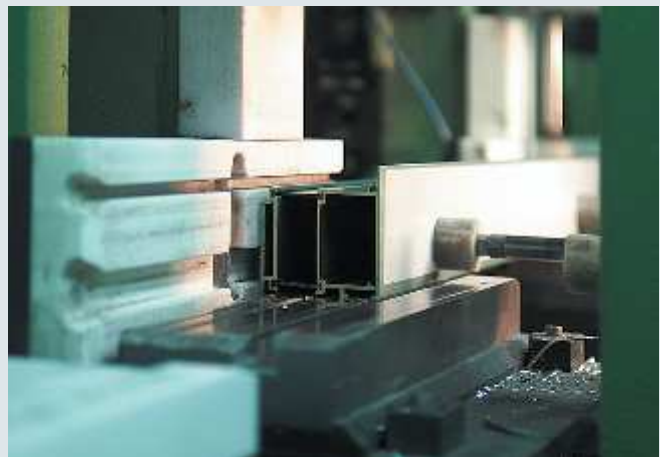


DB Zentrale Hammerbrook in Hamburg mit Hörmann Produkten



Eigene Produktentwicklung

Wachsende und sich verändernde Anforderungen an Funktion und Sicherheit verlangen gerade bei beweglichen Bauelementen wie Toren und Türen ständig Neuentwicklungen und Verbesserungen in der Konstruktion und Ausstattung. Hier beweisen unsere qualifizierten Entwicklungsteams immer wieder ihre hohe Fachkompetenz.



Produktion auf höchstem Niveau

Hörmann setzt auf modernste Produktionstechnik in hochspezialisierten Werken. Computergesteuerte Bearbeitung garantiert maßhaltige Elemente mit perfektem Sitz aller Beschläge und Funktionsteile.



Über Jahrzehnte hat Hörmann sein Brandschutz-Programm kontinuierlich zum heutigen Komplettangebot ausgebaut. Neben dieser variantenreichen Palette für den Objektbau bietet Hörmann auch individuelle Lösungen mit Zustimmung im Einzelfall.

Hochspezialisierte Werke entwickeln und produzieren Bauelemente, die sich durch Qualität, Funktionssicherheit und Langlebigkeit auszeichnen.

Mit der Präsenz in den wichtigsten internationalen Wirtschaftsregionen sind wir ein starker, zukunftsorientierter Partner für den Objekt- und Industriebau.



Brandschutzzentrum mit Brandhaus

In internen Brandtests in unserem Brandschutzzentrum werden ständig Neu- und Weiterentwicklungen auf den geforderten Feuerwiderstand und die Rauchdichtigkeit geprüft. Erkenntnisse aus diesen Tests geben ein hohes Maß an Sicherheit für den Brandschutz im Objekt. Mit diesen Tests werden optimale Voraussetzungen für die offiziellen Prüfungen in den akkreditierten Prüfstellen zur Erteilung der amtlichen Zulassung geschaffen.



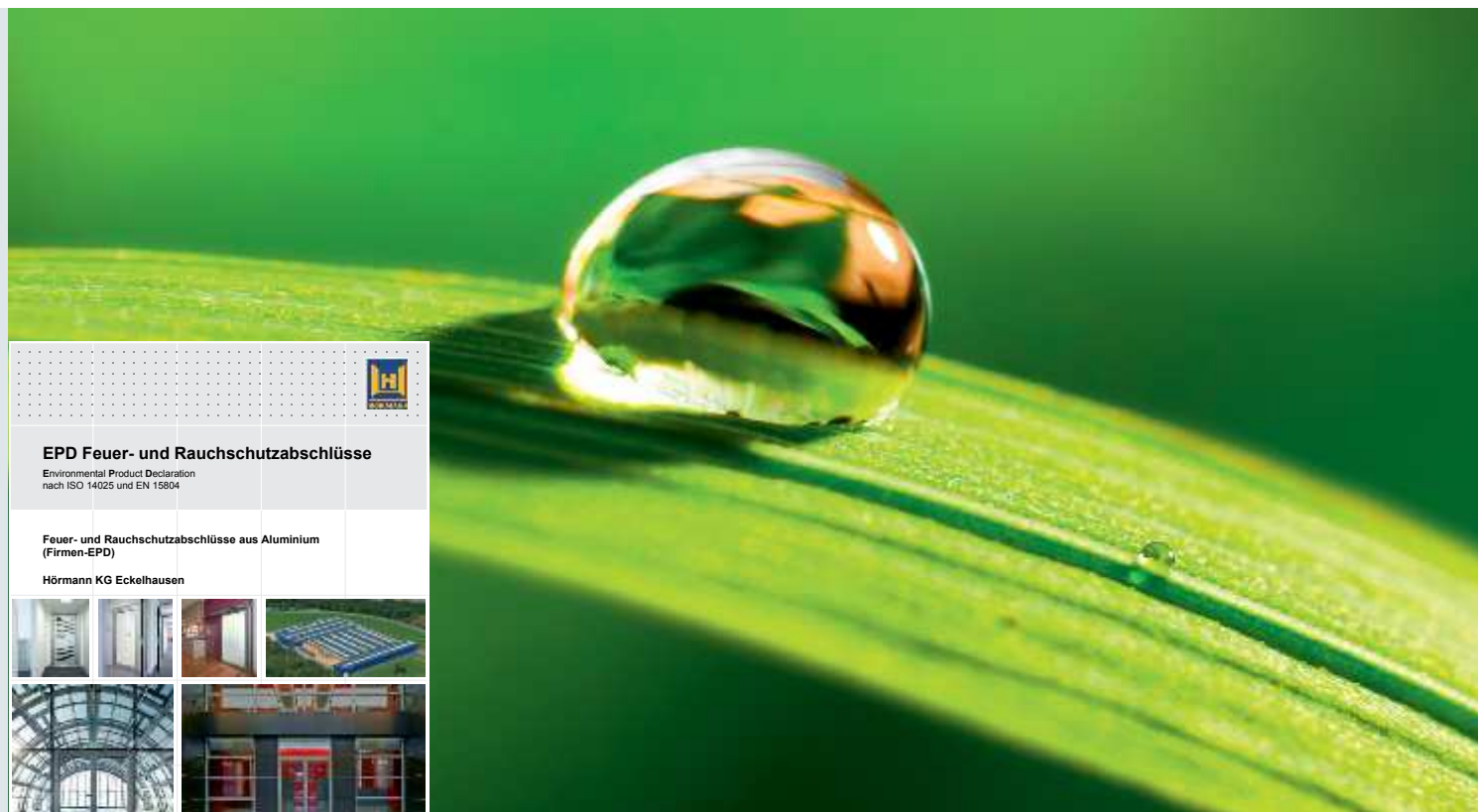
Kompetente Objektbetreuung

Erfahrene Fachberater der kundennahen Vertriebsorganisation begleiten Sie von der Objektplanung über die technische Klarstellung bis hin zur Bauabnahme.

Die fachgerechte Montage garantieren erfahrene Hörmann Monteure und das in Seminaren geschulte Fachpersonal der Hörmann Partner.

Nachhaltig produziert

Für zukunftsweisendes Bauen



Nachhaltig dokumentiert und bestätigt durch das ift in Rosenheim

Hörmann hat sich die Nachhaltigkeit aller Rohrrahmentüren durch eine Umwelt-Produktdeklaration (EPD)* nach ISO 140425 vom Institut für Fenstertechnik (ift) in Rosenheim bestätigen lassen. Grundlage für die Prüfung sind die Product Category Rules (PCR) Türen und Tore der ift Rosenheim GmbH Ausgabe PCR-TT-0.1. Die umweltschonende Produktion wurde durch eine Ökobilanz nach DIN EN 14040 / 14044 für alle Türen bestätigt.

Nachhaltig produzierte Rohrrahmentüren von Hörmann

- **Umweltschonende Produktion**
Unter anderem wird die werkseitige Pulverbeschichtung ohne Lösungsmittel, bauseits mit VOC-armen Lacken oder Grundierungen behandelt.
- **Regionale Rohstoffe**
Der Großteil der eingesetzten Rohstoffe wird aus Deutschland und Zentraleuropa bezogen.
- **Langlebige, wartungsarme Produkte**
Unsere Rohrrahmentüren werden in Funktionstests mit über 200000 Schließzyklen geprüft.

Nachhaltiges Bauen mit der Kompetenz von Hörmann

Hörmann hat große Erfahrung durch zahlreiche Objekte für nachhaltiges Bauen sammeln können. Mit diesem Know-how unterstützen wir auch Ihre Vorhaben. Ein weiterer Vorteil dabei für Sie: Bei jedem Objektauftrag werden die erforderlichen Daten für die Leed-Zertifizierung automatisch erstellt.



DGNB
Deutsche Gesellschaft für Nachhaltiges Bauen e.V.
German Sustainable Building Council



Institut Bauen
und Umwelt e.V.



Das Architektenprogramm von Hörmann

Mehr als 9000 Zeichnungen für über 850 Produkte



Das Architektenprogramm

Durch die moderne, nutzerfreundliche Oberfläche können Sie noch einfacher mit Hörmann Produkten planen. Eine klare Bedienstruktur über Dropdown-Menüs und Symbole sowie die Suchfunktion bieten Ihnen einen schnellen Zugriff auf Ausschreibungstexte und Zeichnungen (DWG und PDF-Format) von über 850 Hörmann Produkten. Fotorealistische Darstellungen ergänzen die Informationen vieler Produkte.

Das Architektenprogramm steht Ihnen als Web-Version unter www.architektenprogramm.hoermann.de oder zum kostenlosen Download im Hörmann Architektenforum zur Verfügung.

Gute Gründe für Hörmann

3 Profilsysteme für alle Anforderungen im Objektbau



1

Für jede Anforderung

Hörmann bietet Ihnen ein großes Programm vollverglaster Rohrrahmenelemente für T30, T60, T90, Schall- oder Rauchschutz- sowie Sicherheitsanforderungen. Zudem sind T30-Aluminium-Feuerschutztüren mit allgemeiner bauaufsichtlicher Zulassung für den Einsatz in Außenwänden zugelassen. In den jeweiligen Systemen (Aluminium, Stahl N-Line bzw. Stahl S-Line) sind die Türen bei unterschiedlichen Anforderungen ansichtsgleich.

2

Spiegellose Aluminiumzarge

T30 Aluminium-Feuer- und Rauchschutztüren erhalten Sie mit der exklusiven spiegellosen Zarge ohne sichtbaren Zargenspiegel auf der Bandseite. So ergibt sich nicht nur eine elegante Türansicht, sondern auch eine größere Durchgangsbreite von bis zu 55 mm. Diese Ausführung ist mit allgemeiner bauaufsichtlicher Zulassung vom DIBt geprüft.



3

Barrierefreie Zugänge

Hörmann Automatik-Drehflügeltüren ermöglichen barrierefreie Durchgänge und sind universell einsetzbar. Unsere Rohrrahmentüren erhalten Sie bereits ab Werk mit einem entsprechenden Antrieb ausgestattet. Sie können die Automatik-Tür ganz bequem über einen Taster, Radar- oder Bewegungsmelder oder durch Hörmann Bedienelemente mit BiSecur Funktechnik, wie z. B. dem komfortablen Handsender, bedienen.

4

Heute für die Zukunft geprüft

Entsprechend der europäischen Produktnorm EN 16034

Die Stahl- und Aluminium-Rohrrahmenelemente werden gemäß den europäischen Anforderungen im Brandschutz konstruiert und sind auf die Produktnorm EN 16034 ausgerichtet sowie nach DIN 4102 und EN 1634 geprüft. Das bedeutet für Sie: Nach Umsetzung der Produktnormen ersetzen diese die landesspezifischen Zulassungen. Für die Planung Ihrer Brandschutzabschlüsse gelten nur noch diese eine Europa-Norm sowie ggf. landesspezifische Anforderungen.

Immer die passende Lösung für Ihre Anforderungen

Feuerhemmend, rauchdicht, schalldämmend, einbruchhemmend, als Außentür



T30**T60****T90****RS**

Feuer- und Rauchschutztüren

Rauch- und Brandschäden können fatale, lebensbedrohliche Folgen haben. Umso bedeutender ist eine sichere Ausstattung mit Feuer- und Rauchschutztüren. Gut, dass Sie sich auf die geprüften und bauaufsichtlich zugelassenen Hörmann Feuer- und Rauchschutztüren verlassen können.

**dB**

Schallschutztüren

Lärm mindert nicht nur die Konzentrationsfähigkeit, sondern kann Stress auslösen und dauerhaft krank machen. Deshalb ist es wichtig, den Lärm dort, wo er entsteht, so gut wie möglich zu dämmen. Hörmann Schallschutztüren tragen mit Schalldämmmaßen bis 42 dB ihren entscheidenden Beitrag dazu bei.

**RC 2****RC 3**

Sicherheitstüren

Sicherheit geht vor! Einbruchhemmende Türen von Hörmann werden seit 2011 nach der europäischen Norm DIN EN 1627 geprüft und zertifiziert. Sicherheitstüren in der Widerstandsklasse RC 2/RC 3, auch mit Vollpanikfunktion sichern Ihre Notausgänge zuverlässig gegen Einbruchversuche.



Außentüren

Der Einsatz von Feuerschutztüren in Außenwänden war bislang nur in Einzelfällen mit ausdrücklicher Zustimmung möglich. Hörmann hat die Lösung und bietet Ihnen jetzt T30 Aluminium-Feuerschutztüren mit allgemeiner bauaufsichtlicher Zulassung für den Einsatz in Außenwänden.




T30 Automatik-Schiebetüren ASW / ASV


Perfektion und Transparenz auf kleinstem Raum –
mit allgemeiner bauaufsichtlicher Zulassung



T30 Feuerhemmend
DIN 4102

RS Rauchdicht
DIN 18095

 Empfohlen für
barrierefreies Bauen

 Personenschutz
nach EN 16005

Auf einen Blick:

- Ansichtsgleich zu Hörmann Aluminium-Feuer- und Rauchschutz-Elementen
- Max. lichte Durchgangsbreite bis 1200 mm (1-flg.), 2500 mm bei 2-flg., max. lichte Durchgangshöhe bis 2500 mm
- Keine Führungsschiene im Durchgangsbereich
- GEZE-Antrieb Slimdrive SL-T30 mit nur 70 mm Bauhöhe
- Für Einbau in Mauerwerk / Beton und in Leichtbauwände zugelassen
- Allgemeine bauaufsichtliche Zulassung vom DIBt



Schmale Profilsicht des Antriebs mit nur 70 mm Bauhöhe

T30 Automatik-Schiebetüren ASW / ASV

1- und 2-flügelige Türen

T30

Hauptfunktionen

Feuerhemmend

RS

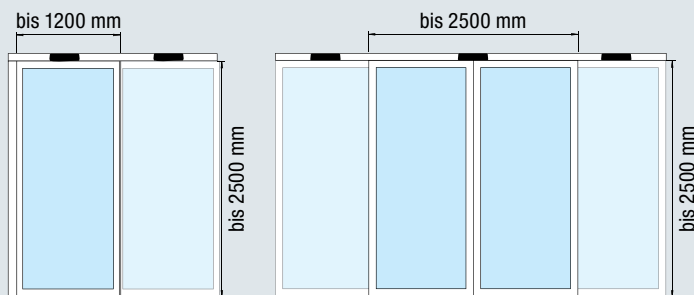
Rauchdicht



Empfohlen für
barrierefreies Bauen



Personenschutz



ASW-1 / ASV-1

ASW-2 / ASV-2

Ausführung	1-flg. Tür	2-flg. Tür
Profilsystem	Aluminium	Aluminium
Ansichtsbreite	70	70
Bautiefe	80	80
Sockelansicht	150 / 82	150 / 82
Ansichtshöhe Antrieb	70	70
Öffnungsgeschwindigkeit (einstellbar)	20 – 70 cm/s	20 – 70 cm/s
Schließgeschwindigkeit (einstellbar)	20 – 50 cm/s (10 cm/s im Brandfall)	20 – 50 cm/s (10 cm/s im Brandfall)
Aufhaltezeit (einstellbar)	0 – 60 s	0 – 60 s

Einbau in

Mauerwerk	≥ 115	≥ 115
Beton	≥ 100	≥ 100
Porenbeton	≥ 150	≥ 150
Ständerwerk	≥ 100	≥ 100

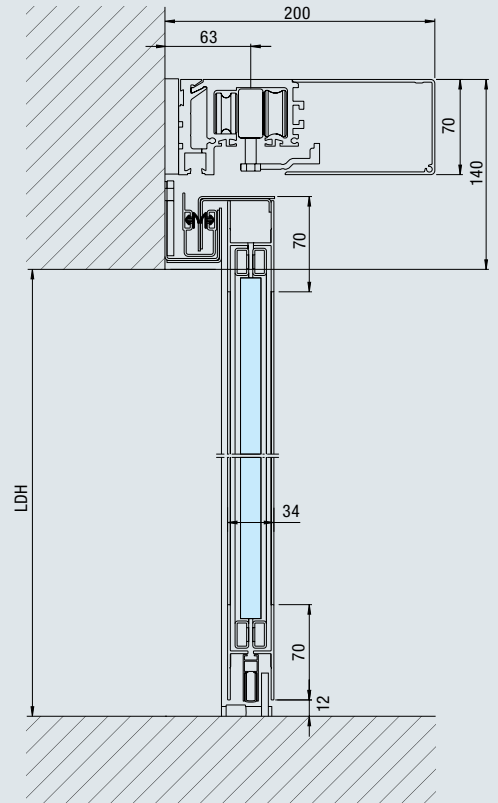
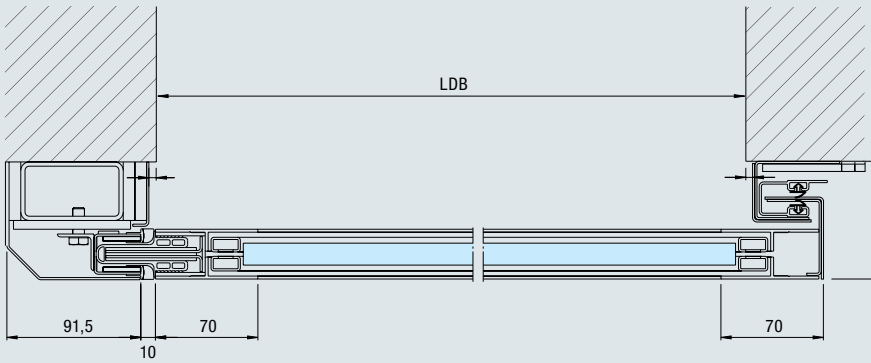
Größenabhängige Anforderungen an Wände entnehmen Sie bitte den Montageanleitungen unter www.hoermann.de

	ASW-1 / ASV-1		ASW-2 / ASV-2	
	Breite (LDB)	Höhe (LDH)	Breite (LDB)	Höhe (LDH)
Lichtes Durchgangsmaß				
Sockelhöhe 82 / 150 mm	900 – 1200	1950 – 2500	1300 – 2500	1950 – 2500

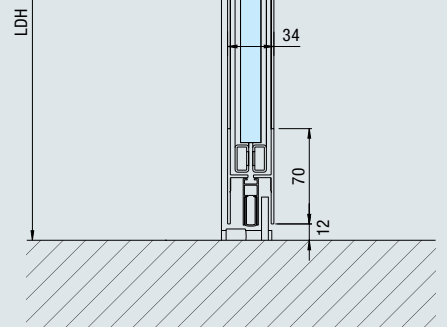
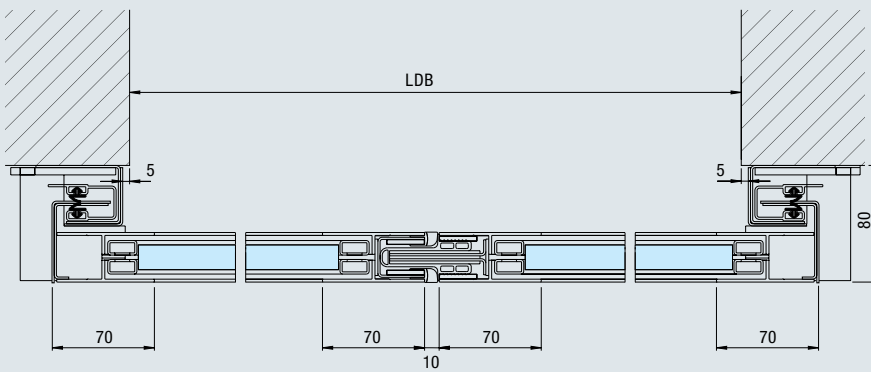
Anlagenabmessungen

Montage vor der Wand	ASW-1	ASW-2
		2 × LDB + 225
Montage in der Öffnung	ASV-1	ASV-2
		2 × LDB + 225

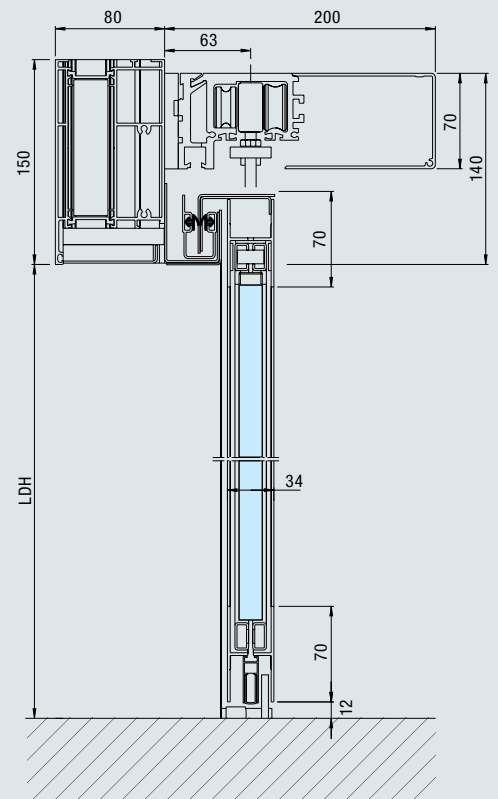
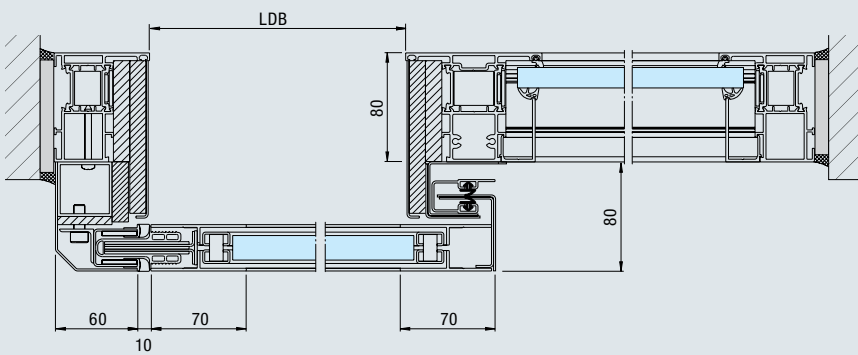
Montage vor der Wand
1-flügelig (ASW-1)



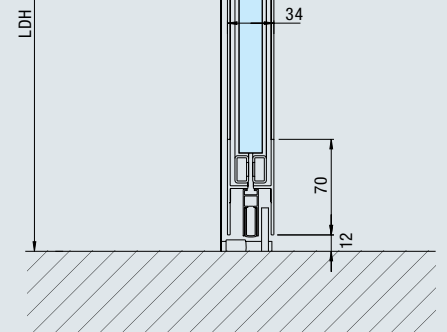
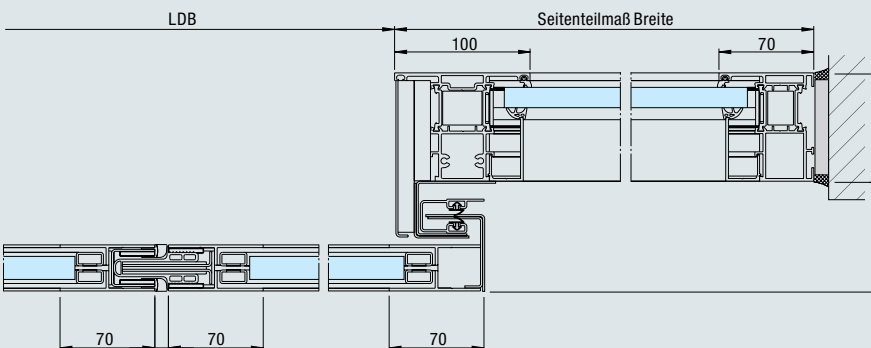
2-flügelig (ASW-2)



Montage in der Öffnung
1-flügelig (ASV-1)



2-flügelig (ASV-2)



Größenbereiche T30 Automatik-Schiebetüren ASW / ASV

1- und 2-flügelige Türen

Durchgangshöhe Sockelhöhe 82 / 150 mm	Durchgangsbreite			
	1-flügelige Türen ASW 1, ASV 1			
	900	1000	1100	1200
2500				
2475				
2450				
2425				
2400				
2375				
2350				
2325				
2300				
2275				
2250				
2225				
2200				
2175				
2150				
2125				
2100				
2075				
2050				
2025				
2000				
1975				
1950				
1925				
1900				

Fluchtweg-Schiebetür-Systemkombination mit Aluminium-Rohrrahmenelementen AS 30 / FR, AS 90 / FR

Die transparente Lösung für Durchgänge mit Brandschutzanforderungen





Nur bei Hörmann

**Als geprüfte
Systemlösung**

T30

Feuerhemmend
DIN 4102

T90

Feuerbeständig
DIN 4102

RS

Rauchdicht
DIN 18095

dB

Schalldämmend*
DIN EN ISO 717-7

RC 2

Einbruchhemmend*
DIN EN 1627



Fluchtwegtür



**Empfohlen für
barrierefreies Bauen**



**Personenschutz
nach EN 16005**

Auf einen Blick:

Automatik-Schiebetür

- Filigrane Optik mit schmalen Alu-Profilrahmen
- Geringe Antriebshöhe von nur 100 mm
- Sicheres und überwachtes Fahrverhalten mit Sensorüberwachung
- Hochleistungsfähig für hohe Öffnungsfrequenzen
- Isolierverglasung mit Sicherheitsglas

Feuer- und Rauchschutzabschluss

- Aluminium-Profilsystem
- 3D-Bänder mit bis zu 180° Öffnungswinkel
- Gleitschienen-Obentürschließer für sicheres Schließen im Brandfall
- Elektromagnetischer Haftmagnet für Daueröffnung im Tagbetrieb
- Optional in RC 2 Ausführung erhältlich
- Auch Ausführungen mit Oberlicht und mehreren Seitenteilen möglich



Normalbetrieb / Tagesbetrieb (Ansicht Feuer- und Rauchschutzabschluss)

Im Normalbetrieb bzw. Tagesbetrieb halten elektromagnetische Feststell-einrichtungen die Türflügel der Feuerschutztür bis zu 180° geöffnet. Die Rahmenprofile dieser Tür sind in dieser Stellung in der gleichen Flucht wie die der Seitenteile angeordnet, sodass sich eine harmonische, nahezu parallele Profilansicht ergibt. Die AS 30 / FR Automatik-Schiebetür ist die perfekte Lösung für barrierefreie Durchgänge mit Brandschutz- und Fluchtweganforderungen.



Gefahrenfall / Nachtbetrieb (Ansicht Automatik-Schiebetür)

Im Brandfall werden die Türflügel der Schiebetür automatisch dauerhaft geöffnet und die Türflügel der Brandschutztür geschlossen, die Fluchtweg- / Vollpaniksicherung wird weiterhin gewährleistet. Mit einer Sicherheitsausstattung kann dieses System auch als sicherer Nachtabschluss eingesetzt werden.

* Schallschutz und Einbruchhemmung nur bei geschlossenem Feuer- und Rauchschutzabschluss möglich, z. B. bei Nachtbetrieb.

Fluchtweg-Schiebetür-Systemkombination mit Aluminium-Rohrrahmenelementen AS 30 / FR, AS 90 / FR

1- und 2-flügelige Türkombination

Hauptfunktionen

T30

Feuerhemmend

RS

Rauchdicht

dB

Schalldämmend*
bis 42 dB

RC 2

Einbruchhemmend*



Empfohlen für
barrierefreies Bauen

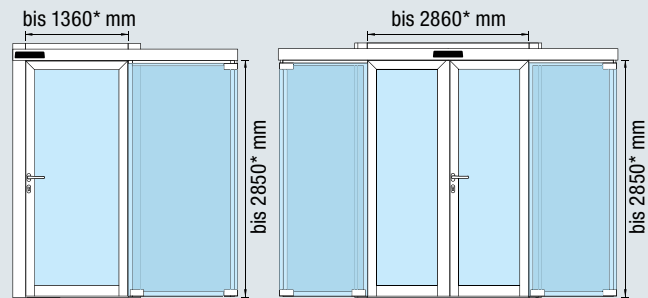


Personenschutz



Zertifiziert als
Fluchtwegtür

* Schallschutz und Einbruchhemmung nur bei geschlossenem Feuer- und Rauchschutzabschluss möglich, z. B. bei Nachtbetrieb.



* Abmessungen bei Ausführung mit 70er-Rahmen, weitere Abmessungen sind u. a. der Tabelle zu entnehmen.

	AS 30-1 / FR	AS 30-2 / FR
Ausführung	1-flg. Tür	2-flg. Tür
Profilsystem	Aluminium	Aluminium
Automatik-Schiebetür		
Ansichtsbreite	35	35
Bautiefe	30	30
Sockelansicht	47	47
Ansichtshöhe Antrieb	100	100
Öffnungsgeschwindigkeit (einstellbar)	55 – 75 cm/s	55 – 75 cm/s
Schließgeschwindigkeit (einstellbar)	10 – 50 cm/s	10 – 50 cm/s
Aufhaltezeit (einstellbar)	0 – 180 s	0 – 180 s
Feuer- und Rauchschutztür		
Ansichtsbreite	70 / 110	70 / 110
Bautiefe	80	80
Sockelansicht	105 / 150	105 / 150
Einbau in		
Mauerwerk	≥ 115	≥ 115
Beton	≥ 100	≥ 100
Porenbeton	≥ 150	≥ 150
Ständerwerk	≥ 100	≥ 100

Größenabhängige Anforderungen an Wände entnehmen Sie bitte den Montageanleitungen unter www.hoermann.de

Lichtes Durchgangsmaß	AS 30-1 / FR		AS 30-2 / FR	
	Breite (LDB)	Höhe (LDH)	Breite (LDB)	Höhe (LDH)
110 mm Rahmenbreite	900 – 1280	2000 – 2850	1360 – 2780	2000 – 2850
70 mm Rahmenbreite	900 – 1360	2000 – 2850	1360 – 2860	2000 – 2850
Anlagenabmessungen				
Türen ohne Seitenteile	Anlagenbreite	Platzbedarf	Anlagenbreite	Platzbedarf
mit Nebenkantensicherung	RAMB = 2 × LDB + 50 + 60 (Antriebslänge)	RAM Feuer- schutzabschluss	RAMB = 2 × LDB + 100 (Antriebslänge)	RAM Feuer- schutzabschluss
Türen mit Seitenteilen	Anlagenbreite / Platzbedarf		Anlagenbreite / Platzbedarf	
nach innen öffnend	Seitenteil = LDB + 32 mm* RAMB = LDB + 192 mm (Antriebslänge)		Seitenteil = LDB / 2 + 20 mm* RAMB = LDB × 2 + 140 mm (Antriebslänge)	
nach außen öffnend	Seitenteil = LDB + 3 mm* RAMB = LDB + 192 mm (Antriebslänge)		Seitenteil = LDB / 2 + 20 mm* RAMB = LDB × 2 + 140 mm (Antriebslänge)	

* Standardausführung für Ansichtsgleichheit bei 180°-Öffnung der Drehflügel.

Hauptfunktionen

T90

Feuerbeständig

RS

Rauchdicht

dB

Schalldämmend*
bis 42 dB

RC 2

Einbruchhemmend*



Empfohlen für
barrierefreies Bauen



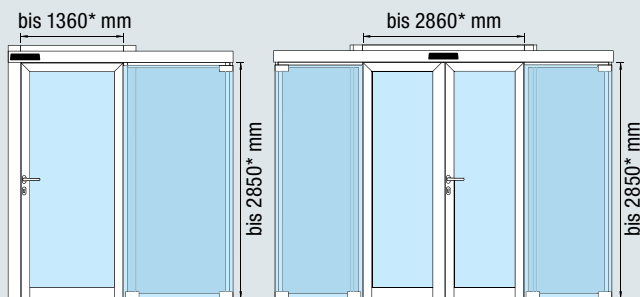
Personenschutz



Zertifiziert als
Fluchtwegtür

* Schallschutz und Einbruchhemmung nur bei geschlossenem Feuer- und Rauchschutzabschluss möglich, z. B. bei Nachtbetrieb.

* Abmessungen bei Ausführung mit 70er-Rahmen, weitere Abmessungen sind u. a. der Tabelle zu entnehmen.



AS 90-1 / FR // NEU

AS 90-2 / FR // NEU

Ausführung	1-flg. Tür	2-flg. Tür
Profilsystem	Aluminium	Aluminium
Automatik-Schiebetür		
Ansichtsbreite	35	35
Bautiefe	30	30
Sockelansicht	47	47
Ansichtshöhe Antrieb	100	100
Öffnungsgeschwindigkeit (einstellbar)	55 – 75 cm/s	55 – 75 cm/s
Schließgeschwindigkeit (einstellbar)	10 – 50 cm/s	10 – 50 cm/s
Aufhaltezeit (einstellbar)	0 – 180 s	0 – 180 s
Feuer- und Rauchschutztür		
Ansichtsbreite	70 / 110	70 / 110
Bautiefe	80	80
Sockelansicht	105 / 150	105 / 150
Einbau in		
Mauerwerk	≥ 240	≥ 240
Beton	≥ 140	≥ 140
Porenbeton	≥ 240	≥ 240
Ständerwerk	≥ 100	≥ 100

Größenabhängige Anforderungen an Wände entnehmen Sie bitte den Montageanleitungen unter www.hoermann.de

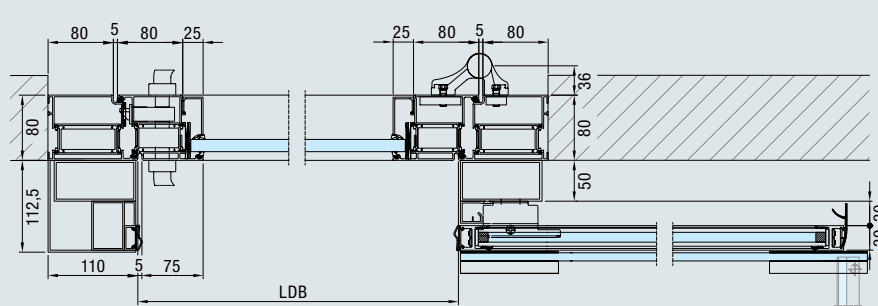
	AS 90-1 / FR // NEU		AS 90-2 / FR // NEU	
	Breite (LDB)	Höhe (LDH)	Breite (LDB)	Höhe (LDH)
Lichtes Durchgangsmaß				
110 mm Rahmenbreite	900 – 1280	2000 – 2650	1360 – 2630	2000 – 2650
70 mm Rahmenbreite	900 – 1360	2000 – 2650	1360 – 2710	2000 – 2650
Anlagenabmessungen				
Türen ohne Seitenteile	Anlagenbreite	Platzbedarf	Anlagenbreite	Platzbedarf
mit Nebenkantensicherung	RAMB = 2 × LDB + 50 + 60 (Antriebslänge)	RAM Feuer- schutzabschluss	RAMB = 2 × LDB + 100 (Antriebslänge)	RAM Feuer- schutzabschluss
Türen mit Seitenteilen	Anlagenbreite / Platzbedarf		Anlagenbreite / Platzbedarf	
nach innen öffnend	Seitenteil = LDB + 32 mm* RAMB = LDB + 192 mm (Antriebslänge)		Seitenteil = LDB / 2 + 20 mm* RAMB = LDB × 2 + 140 mm (Antriebslänge)	
nach außen öffnend	Seitenteil = LDB + 3 mm* RAMB = LDB + 192 mm (Antriebslänge)		Seitenteil = LDB / 2 + 20 mm* RAMB = LDB × 2 + 140 mm (Antriebslänge)	

* Standardausführung für Ansichtsgleichheit bei 180°-Öffnung der Drehflügel.

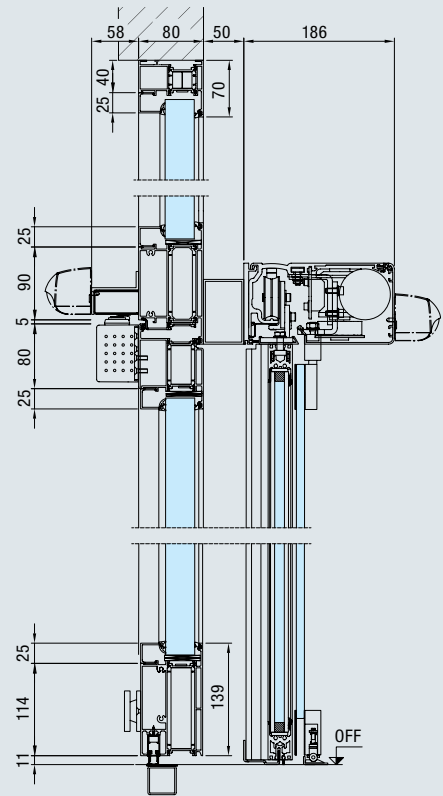
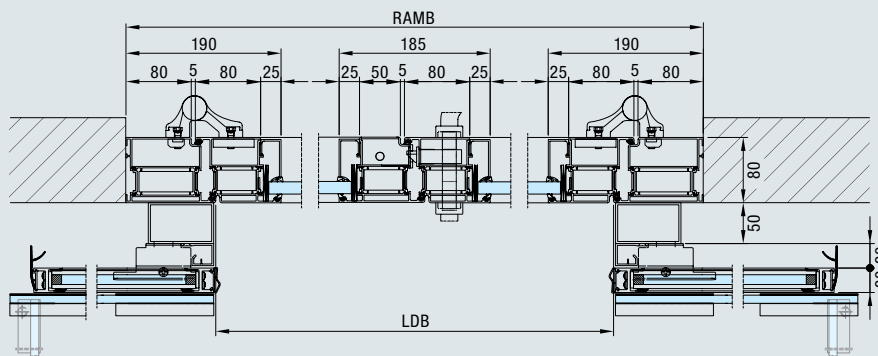
Fluchtweg-Schiebetür-Systemkombination mit Aluminium-Rohrrahmenelementen AS 30 / FR, AS 90 / FR

Montage in der Öffnung, Ausführung ohne Seitenteile

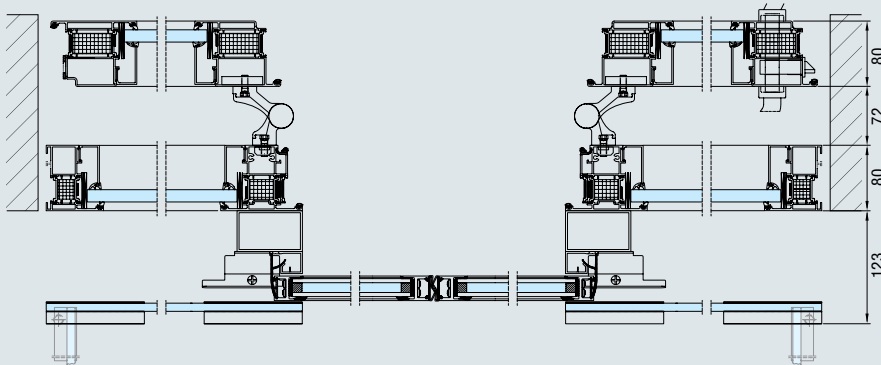
1-flügelig



2-flügelig



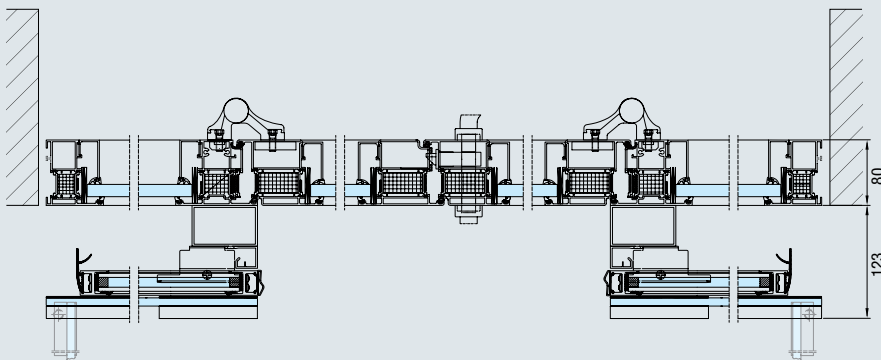
Normalbetrieb / Tagesbetrieb, Ausführung mit Seitenteilen



**Vollverglaste Feuerschutztür
mit 180° geöffneten Flügeln**

**Automatik-Schiebetür
im Automatik-Betrieb**

Gefahrenfall / Nachtbetrieb, Ausführung mit Seitenteilen



**Vollverglaste Feuerschutztür
mit geschlossenen Flügeln**

**Automatik-Schiebetür
mit geöffneten Türen**

Aluminium-Feuer- und Rauchschutzelemente

Systemübersicht



T30

Feuerhemmend
HE 311
HE 321

F30

Feuerhemmend
HE 331
HE 331 S

T60

Hochfeuerhemmend
HE 611
HE 621

F60

Hochfeuerhemmend
HE 631

T90

Feuerbeständig
HE 911
HE 921

F90

Feuerbeständig
HE 931

RS

Rauchdicht
A / RS 100 / 150
A / RS 200 / 250
A / RS 300 / 350

dB

Schalldämmend

RC 2

Einbruchhemmend

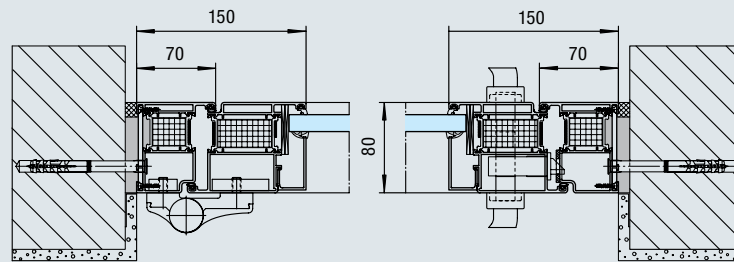
RC 3

Außentür
HE 312
HE 322

TRAV

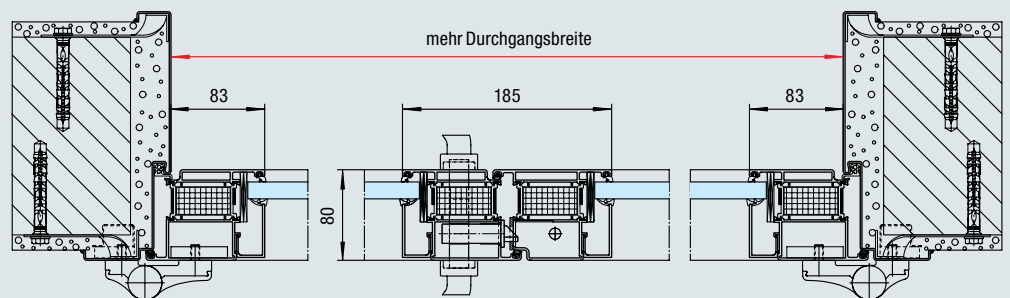
Absturzsichere Verglasung
HE 331 S
HE 331
HE 631
HE 931
A / RS 350
A / RS 300

1-flügelige Tür mit Blendrahmen



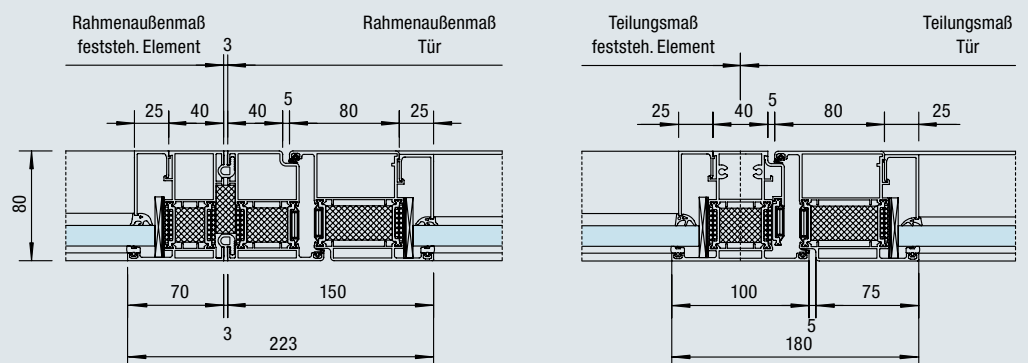
Darstellung T30 Aluminium

2-flügelige Tür mit Stahlzarge



Darstellung T30 Aluminium

Festverglasung



Tür / Festelement gekoppelt

Darstellung T30 Aluminium

Tür / Festelement Pfostenkonstruktion

Alle Maße in mm

Aluminium-Feuer- und Rauchschutzelemente

Ausstattungsmerkmale

1 Einheitliches Farbkonzept

Bei Hörmann erhalten Sie Tür, Rahmen, Beschläge, Bänder und Schließmittel in einer einheitlichen Farbgestaltung. So fügt sich das Türelement harmonisch in das Raumkonzept ein. Serienmäßig liefern wir die Aluminium-Feuer- und Rauchschutzelemente pulvergrundbeschichtet in Verkehrsweiß (RAL 9016). Optional erhalten Sie die Elemente in Aluminium natur EV 1, Bronze sowie in allen RAL-Farben.

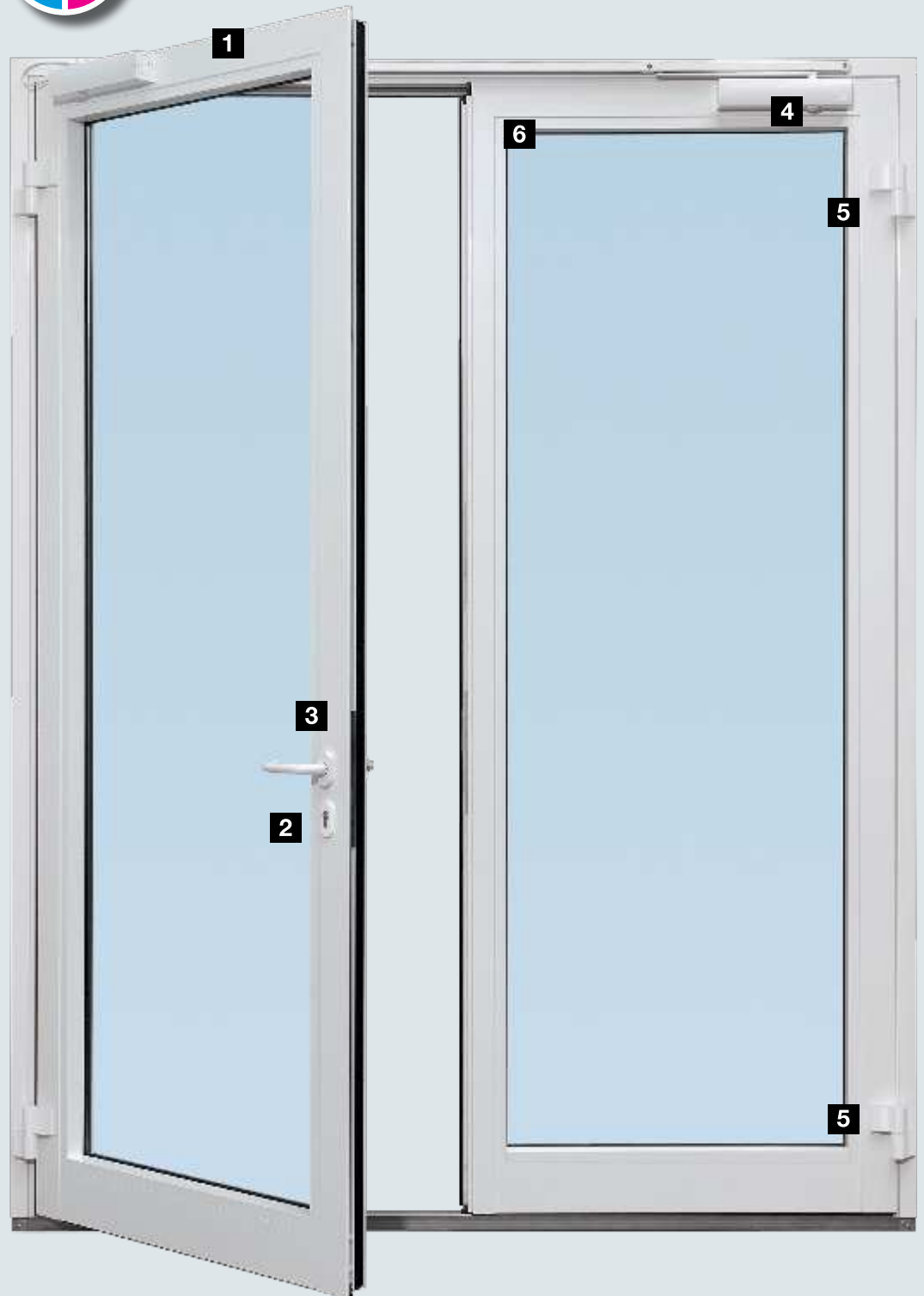


2 Schloss

Serienmäßig sind alle Hörmann Feuer- und Rauchschutztüren mit einem Riegelfallenschloss ausgestattet. Optional erhalten Sie Antipanik-Schlösser, auch selbstverriegelnd.

3 Drückergarnitur

Serienmäßig liefern wir alle Türelemente mit einer abgekröpften Aluminium-Rundgriff-Drückergarnitur mit Stahlkern inklusive Zylinderrosette. Einbruchhemmende Türen sind zusätzlich mit einem Schutzbeschlag ausgestattet. Optional erhalten Sie auch Drücker- und Wechselgarnituren sowie Antipanik-Stangengriffe in Aluminium und Edelstahl.



4 Schließmittel

Serienmäßig sind alle Feuer- und Rauchschutztüren nach DIN EN 1154 mit einem Gleitschienen-Obentürschließer auf der Bandseite ausgestattet, bei 2-flügeligen Türen mit integrierter Schließfolgeregelung. Für eine besonders harmonische Türansicht erhalten Sie auch integrierte Obentürschließer.



Gleitschienen-Obentürschließer

5 Bänder

Das serienmäßige 3D-Band für Feuer- und Rauchschutztüren ist dreidimensional verstellbar, wahlweise mit einem Drehpunkt von 20 oder 36 mm. Dieses Aluminiumband liefern wir eloxiert, pulverbeschichtet in allen Farben oder in Edelstahl-Optik.

Das elegante, ebenfalls fein einstellbare Rollenband (Drehpunkt 16 mm) bietet sich als Alternative zum 3D-Band an. Stahl lackiert, passend zur Türoberfläche oder in Edelstahl geschliffen.

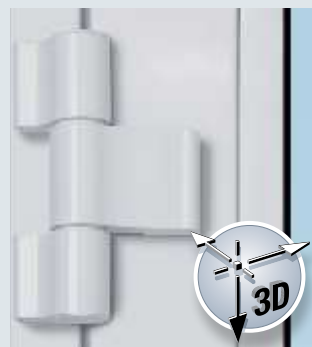
Die 3-teiligen 3D-Bänder bei T90 Feuerschutztüren (Drehpunkt 20 oder 36 mm) sind optimal zu justieren und Ton-in-Ton mit der Türoberfläche lieferbar. Für eine gleiche Optik erhalten Sie auch T30- und RS-Türen mit diesen Bändern.



Serienmäßiges 3D-Band, 2-teilig



Rollenband



3D-Band, 3-teilig (T90)

6 Glasleisten

Glasleisten sind nicht nur ein Funktions-, sondern auch ein Gestaltungselement für das Gesamtbild einer Tür. Serienmäßig liefern wir die Türen mit rechteckigen Glasleisten.

Auf Wunsch bieten wir die Türen mit abgerundeten Softline-Glasleisten, bei denen sich die präzise Gehrung von Rahmen und Flügel in einer Linie fortsetzt.



Serienmäßige rechteckige Glasleisten



Softline-Glasleisten

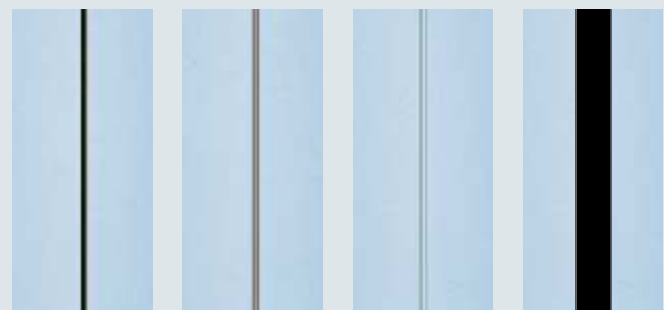
F30 / F90 Aluminium-Systemwand

Brandschutz mit maximaler Transparenz für höchste Ansprüche



Dezente Verglasungsfuge

Die einzelnen Glasscheiben werden durch Silikon (Fugenbreite 3 – 10 mm) verfugt. Die Silikonfuge ist in Grau, Schwarz und Transparent erhältlich. Als kostengünstige Alternative bietet sich bei F30-Systemverglasungen auch die Ausführung mit F1-30 Glas an, bei dem die Fuge mit einem Flachprofil (40 × 2 mm) überdeckt wird.



Schwarze
Silikonfuge

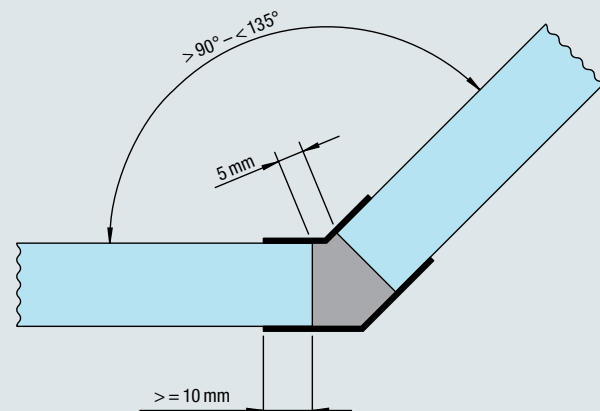
Graue
Silikonfuge

Transparente
Silikonfuge

Verglasung mit
40 mm breitem
Flachprofil

Eckverbindung

In Eckbereichen mit beliebigen Winkeln kommt diese Systemverglasung bei Alu F30 ohne Eckpfosten aus. Der Stoß mit Brandschutzsilikon wird lediglich innen und außen durch ein aufgeklebtes schlankes Metall-Winkelprofil elegant überdeckt. Eine technisch wie optisch überzeugende Lösung.



Hauptfunktionen

T30

Feuerhemmend
HE 331 S

T90

Feuerbeständig
HE 931 S

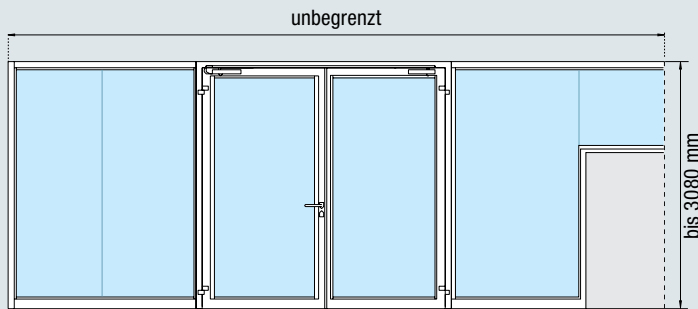
RS

Rauchdicht

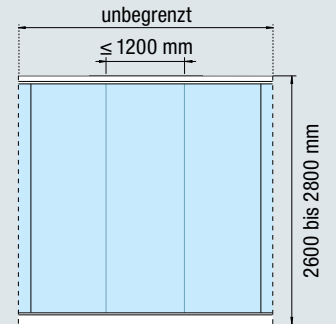
TRAV

**Absturzsichere
Verglasung**
HE 331 S

HE 331 S



HE 931 S



	HE 331 S	HE 931 S*
Ausführung	Festverglasung	Festverglasung
Profilsystem	Aluminium	Aluminium
Ansichtsbreite	70	70
Bautiefe	80	80
Sockelhöhe	70 / 150	70 / 150
Einbau in		
Mauerwerk	≥ 115	≥ 240
Beton	≥ 100	≥ 140
Porenbeton	≥ 175	≥ 240
Ständerwerk	≥ 100	≥ 100

Größenabhängige Anforderungen an Wände entnehmen Sie bitte den Montageanleitungen unter www.hoermann.de

* HE 931 S über Zustimmung im Einzelfall möglich

Die Eignungsnachweise für z. B. Widerstand gegen Windlast, Schlagregendichtheit, Luftdurchlässigkeit etc. orientieren sich an der EN 14351-1.

Größenbereich	HE 331 S		HE 931 S	
	Breite	Höhe	Breite	Höhe
mit Blendrahmen				
Rahmenseitenmaß (Bestellmaß)	unbegrenzt	3080	unbegrenzt	2600 – 2800
maximale Türhöhe		3000		nicht möglich

T30 / F30 Aluminium-Feuer- und Rauchschutzelemente HE 311, HE 321, HE 331

1- und 2-flügelige Türen, Festverglasung

Hauptfunktionen

T30

Feuerhemmend
HE 311
HE 321

F30

Feuerhemmend
HE 331

RS

Rauchdicht

dB

Schalldämmend
Schalldämmmaße
bis zu 42 dB
(HE 311, HE 321)
bis zu 44 dB (HE 331)

RC 2

Einbruchhemmend
HE 311
bis 1500 × 3000 mm
HE 321
bis 3000 × 3000 mm

RC 3

Einbruchhemmend
HE 311
bis 1500 × 2500 mm

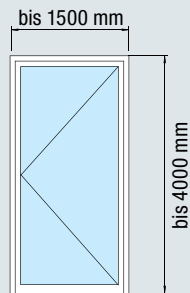


Die RC 2 Ausstattung ist auch in Kombination mit Antipanikverschlüssen als Fluchtwegtür lieferbar

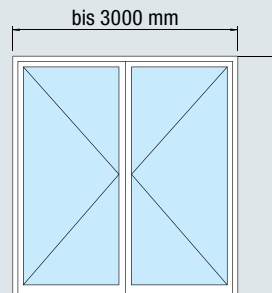
TRAV

Absturzsichere Verglasung
HE 331

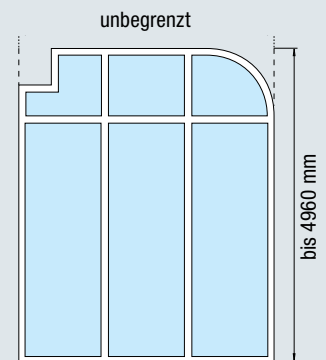
HE 311



HE 321



HE 331



	HE 311	HE 321	HE 331
Ausführung	1-flg. Tür	2-flg. Tür	Festverglasung
Profilsystem	Aluminium	Aluminium	Aluminium
Ansichtsbreite Rahmen	70	70	70
Bautiefe	80	80	80
Sockelhöhe	105 / 150	105 / 150	105 / 150

Einbau in

Mauerwerk	≥ 115	≥ 115	≥ 115
Beton	≥ 100	≥ 100	≥ 100
Porenbeton	≥ 150	≥ 150	≥ 150
Ständerwerk	≥ 100	≥ 100	≥ 100

Größenabhängige Anforderungen an Wände entnehmen Sie bitte den Montageanleitungen unter www.hoermann.de

Größenbereich	HE 311		HE 321	
	Breite	Höhe	Breite	Höhe
mit Blendrahmen				
Rahmenaußenmaß (Bestellmaß)	605 – 1500	1740 – 4000	1355 – 3000	1740 – 4000
Lichter Durchgang	465 – 1360	1670 – 3930	1215 – 2860	1670 – 3930
mit Stahlzarge				
Baurichtmaß (Bestellmaß)	535 – 1430	1705 – 2965	1285 – 2930	1705 – 2965
Lichter Durchgang	414 – 1309	391 – 2933	1107 – 2752	1673 – 2933
Teilung Gehflügel			500 – 1500	
Teilung Standflügel			500 – 1500	

Größenbereich	HE 331	
	Breite	Höhe
mit Blendrahmen		
Rahmenaußenmaß (Bestellmaß)	unbegrenzt	4960 / 4500*
maximale Türhöhe*		3000

* bei Kombination Tür (HE 311, HE 321) und Festverglasung (HE 331)

Lichter Durchgang Seite 40

Festverglasungen Konstruktionsvarianten Seite 41

T30 / F30 Aluminium-Feuer- und Rauchschutzelemente HE 312, HE 322

1- und 2-flügelige Türen, für den Einsatz in Außenwänden

Hauptfunktionen



Feuerhemmend
HE 312
HE 322



Rauchdicht



Schalldämmend
Schalldämmmaße
bis zu 42 dB



Wärmedämmend
U-Wert bis zu
1,8 W/(m²·K)



Einbruchhemmend
HE 312
HE 322



Einbruchhemmend
HE 312



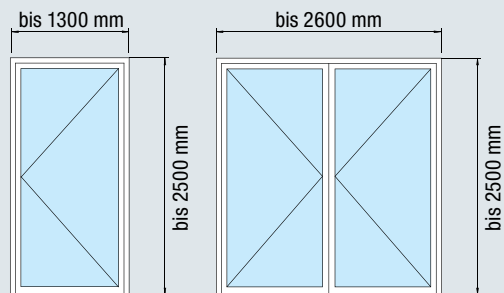
Die RC 2 Ausstattung ist auch in Kombination mit Antipanikverschlüssen als Fluchtwegtür lieferbar



Außentür

HE 312

HE 322



	HE 312	HE 322
Ausführung	1-flg. Tür	2-flg. Tür
Profilsystem	Aluminium	Aluminium
Ansichtsbreite Rahmen	70	70
Bautiefe	80	80
Sockelhöhe	105 / 150	105 / 150
Einbau in		
Mauerwerk	≥ 115	≥ 115
Beton	≥ 100	≥ 100
Porenbeton	≥ 150	≥ 150
Ständerwerk	≥ 100	≥ 100
Zusatzfunktionen / Leistungseigenschaften		
Wärmedämmung U_D	bis 1,8 W/(m ² ·K)	bis 1,8 W/(m ² ·K)
Windlast	Klasse C2 / B2	Klasse C3 / B3
Schlagregendichtigkeit	Klasse 1A (Halbrundschwelle mit Dichtung) Klasse 3A (Haustürschwelle mit Dichtung) eingeschränkt (absenkbare Bodendichtung)	
Luftdurchlässigkeit	Klasse 2	Klasse 2
Bedienungskräfte	Klasse 2	Klasse 2
Differenzklimaverhalten	Klasse 2(d) / 2(e)	Klasse 2(d) / 2(e)
Größenabhängige Anforderungen an Wände entnehmen Sie bitte den Montageanleitungen unter www.hoermann.de		

Größenbereich	HE 312		HE 322	
	Breite	Höhe	Breite	Höhe
mit Blendrahmen				
Rahmenaußenmaß (Bestellmaß)	605 – 1300	1740 – 2500	1355 – 2600	1740 – 2500
Lichter Durchgang	465 – 1160	1670 – 2430	1215 – 2460	1670 – 2430
Teilung Gehflügel			605 – 1300	
Teilung Standflügel			605 – 1300	

Die Türen sind auch mit Seitenteilen (max. Breite bis 1000 mm) und / oder Oberlichtern (max. Höhe bis 1000 mm) erhältlich. Festverglasungen sind auf Anfrage in definierten Größenbereichen (Elementgröße max. 4500 × 2500 mm, Verglasungsgröße max. 1500 × 2500 mm) möglich.

Lichter Durchgang Seite 40
Festverglasungen Konstruktionsvarianten Seite 41

Spiegellose Aluminium-Zarge

Exklusive Türansicht ohne sichtbaren Zargenspiegel
auf der Bandseite und maximale Durchgangsbreite



T30 Aluminium-Feuer- und Rauchschutztüren HE 311, HE 321

1- und 2-flügelige Türen mit spiegelloser Zarge

Hauptfunktionen

T30

Feuerhemmend
HE 311
HE 321

RS

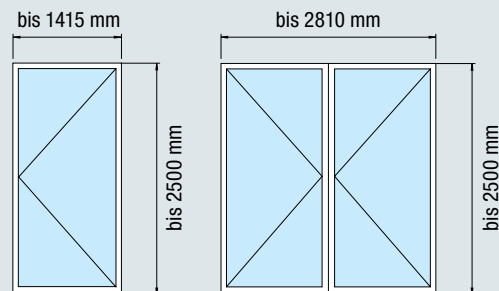
Rauchdicht

RC 2

Einbruchhemmend
HE 311
HE 321

HE 311

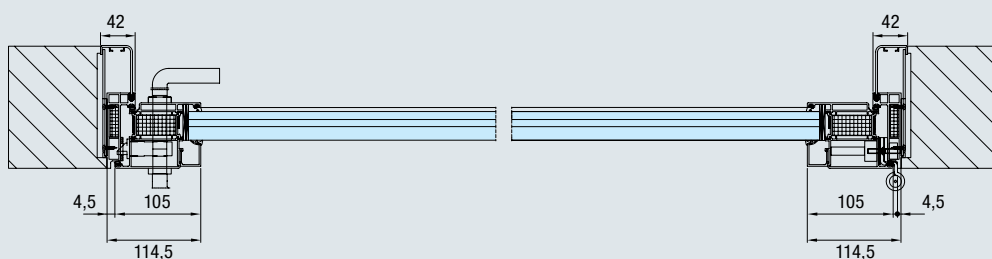
HE 321



	HE 311	HE 321
Ausführung	1-flg. Tür, optional mit Oberlicht	2-flg. Tür, optional mit Oberlicht
Profilsystem	Aluminium	Aluminium
Ansichtsbreite Zarge		
Bandseite	4,5	4,5
Bandgegenseite	42	42
Maulweite	100 – 200	100 – 200
Sockelhöhe	105 / 150	105 / 150
Einbau in		
Mauerwerk	≥ 115	≥ 115
Beton	≥ 100	≥ 100
Porenbeton	≥ 150	≥ 150
Ständerwerk	≥ 100	≥ 100

Größenabhängige Anforderungen an Wände entnehmen Sie bitte den Montageanleitungen unter www.hoermann.de

1-flügelige Tür mit spiegelloser Zarge



In der Standardausführung sind ein integrierter Obentürschließer und Rollenbänder enthalten. Aufliegende Obentürschließer und Antriebe sind bei Ausführung mit Oberlicht möglich.

Größenbereich	HE 311		HE 321	
	Breite	Höhe	Breite	Höhe
mit spiegelloser Zarge				
Rahmenaußenmaß (Bestellmaß)	550 – 1415	1710 – 2500	1300 – 2810	1710 – 2500
Lichter Durchgang bei 90°-Öffnung	465 – 1330	1667 – 2457	1215 – 2725	1667 – 2457

Lichter Durchgang Seite 40
Festverglasungen Seite 41
Konstruktionsvarianten

„Sign“ Hafen-Office, Düsseldorf
Architekt: Murphy / Jahn, Chicago – Berlin



Hörmann Produkte

- T30 Aluminium-Feuer- und Rauchschutztüren HE 311 / 331
- T90 Aluminium-Feuer- und Rauchschutztüren HE 921
- F90 Feuerschutzverglasung HE 931
- T30 Stahl-Feuerschutztüren STS
- T30 Stahl-Feuerschutztüren H3D
- T90 Stahl-Feuerschutztüren H16
- Industrie-Rollgitter



T60 / F60 Aluminium-Feuer- und Rauchschutzelemente HE 611, HE 621, HE 631

1- und 2-flügelige Türen, Festverglasung

Hauptfunktionen

T60 Hochfeuerhemmend
HE 611
HE 621

F60 Hochfeuerhemmend
HE 631

RS Rauchdicht

dB Schalldämmend
Schalldämmmaße
bis zu 42 dB
(HE 611, HE 621)
bis zu 44 dB (HE 631)

RC 2 Einbruchhemmend
HE 611
bis 1500 × 2800 mm
HE 621
bis 2850 × 2800 mm

RC 3 Einbruchhemmend
HE 611
bis 1500 × 2500 mm

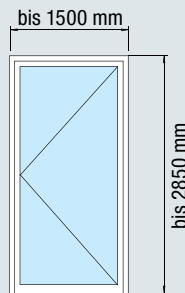


Die RC 2 Ausstattung ist auch in Kombination mit Antipanikverschlüssen als Fluchtwegtür lieferbar

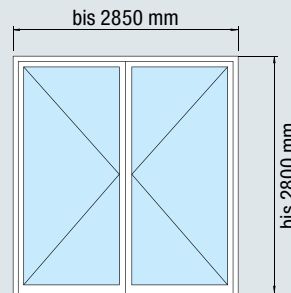
TRAV Absturzsichere Verglasung
HE 631

Lichter Durchgang Seite 40
Festverglasungen Konstruktionsvarianten Seite 41

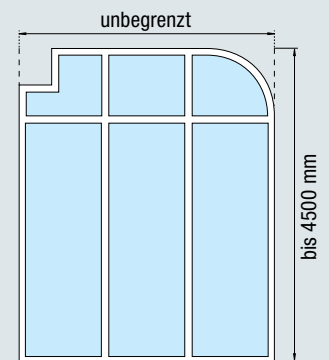
HE 611



HE 621



HE 631



	HE 611	HE 621	HE 631
Ausführung	1-flg. Tür	2-flg. Tür	Festverglasung
Profilsystem	Aluminium	Aluminium	Aluminium
Ansichtsbreite	70	70	70
Bautiefe	80	80	80
Sockelhöhe	150	150	150

Einbau in

Mauerwerk	≥ 175	≥ 175	≥ 175
Beton	≥ 140	≥ 140	≥ 140
Porenbeton	≥ 200	≥ 200	≥ 200
Ständerwerk	≥ 100	≥ 100	≥ 100

Größenabhängige Anforderungen an Wände entnehmen Sie bitte den Montageanleitungen unter www.hoermann.de

Größenbereich	HE 611		HE 621	
	Breite	Höhe	Breite	Höhe
mit Blendrahmen				
Rahmenaußenmaß (Bestellmaß)	605 – 1500	1740 – 2800	1355 – 2850	1740 – 2800
Lichter Durchgang	465 – 1360	1670 – 2730	1215 – 2780	1670 – 2730
Teilung Gehflügel			500 – 1425	
Teilung Standflügel			500 – 1425	

Größenbereich	HE 631	
	Breite	Höhe
Rahmenaußenmaß (Bestellmaß)	unbegrenzt	4500 / 4000*
maximale Türhöhe*		2800

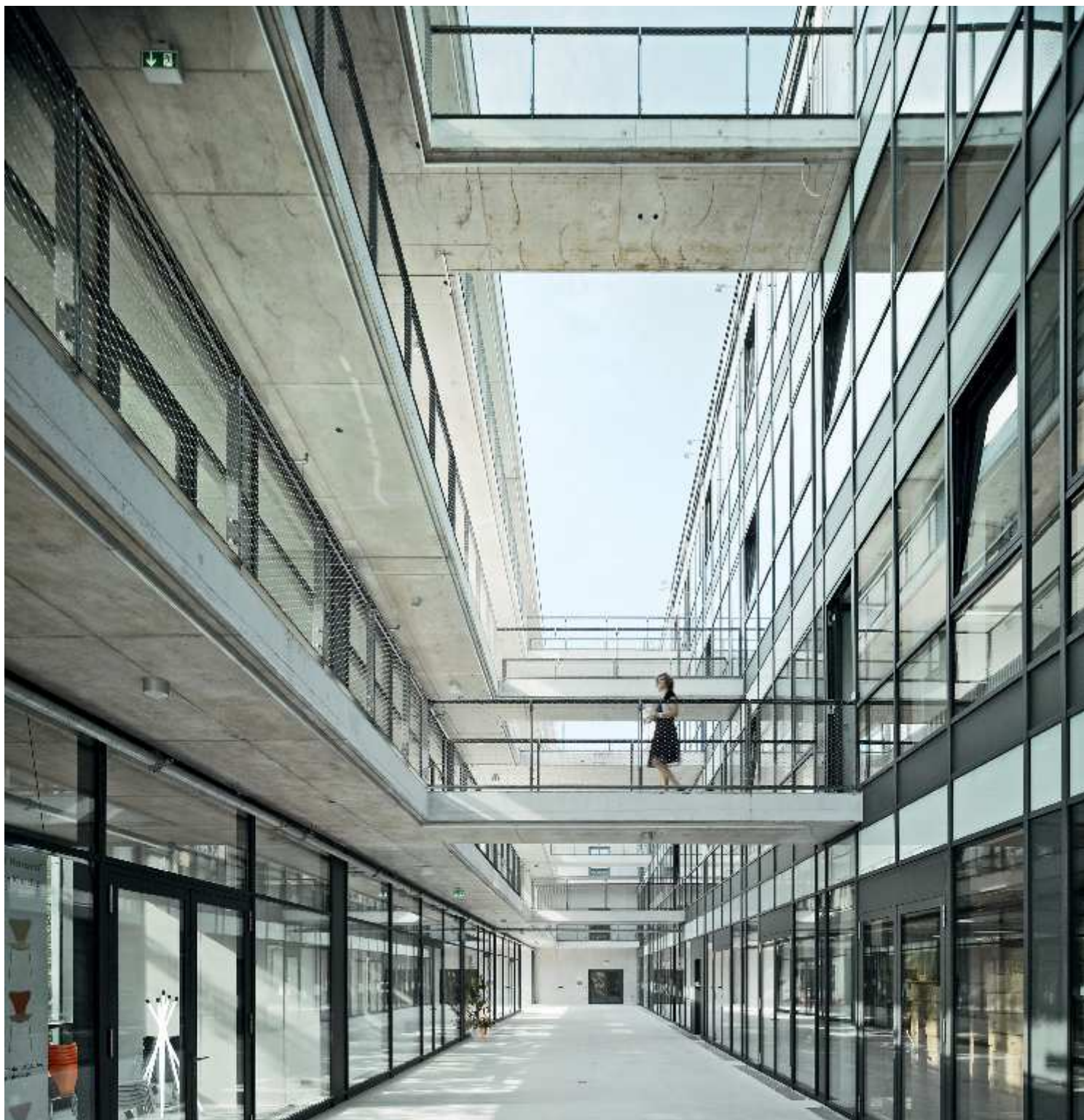
* bei Kombination Tür (HE 611, HE 621) und Festverglasung (HE 631)

Alle Maße in mm

Aufbau Haus, Berlin

Architekten: Clarke und Kuhn, freie Architekten BDA, Berlin

Thinkbuild architecture, Jason Danzinger, Berlin



Hörmann Produkte

- T30 Aluminium-Feuerschutztüren HE 311 und HE 321
- T30 Stahl-Feuerschutztüren H3
- Industrie-Rollgitter Classic HG-A

T90 / F90 Aluminium-Feuer- und Rauchschutzelemente HE 911, HE 921, HE 931

1- und 2-flügelige Türen, Festverglasung

Hauptfunktionen

T90

Feuerbeständig
HE 911
HE 921

F90

Feuerbeständig
HE 931

RS

Rauchdicht

dB

Schalldämmend
Schalldämmmaße
bis zu 42 dB
(HE 911, HE 921)
bis zu 44 dB (HE 931)

RC 2

Einbruchhemmend
HE 911
bis 1500 x 2800 mm
HE 921
bis 2850 x 2800 mm

RC 3

Einbruchhemmend
HE 911
bis 1500 x 2500 mm



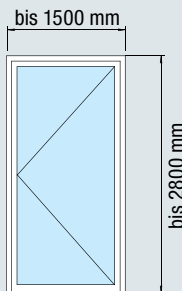
Die RC 2 Ausstattung ist auch in Kombination mit Antipanikverschlüssen als Fluchtwegtür lieferbar

TRAV

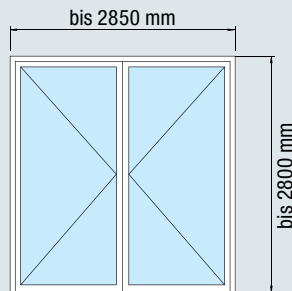
Absturzsichere Verglasung
HE 931

Lichter Durchgang Seite 40
Festverglasungen Konstruktionsvarianten Seite 41

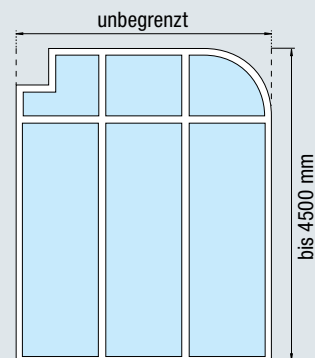
HE 911



HE 921



HE 931



	HE 911	HE 921	HE 931
Ausführung	1-flg. Tür	2-flg. Tür	Festverglasung
Profilsystem	Aluminium	Aluminium	Aluminium
Ansichtsbreite Rahmen	70	70	70
Bautiefe	80	80	80
Sockelhöhe	150	150	70 / 150

Einbau in

	HE 911	HE 921	HE 931
Mauerwerk	≥ 240	≥ 240	≥ 240
Beton	≥ 140	≥ 140	≥ 140
Porenbeton	≥ 240	≥ 240	≥ 240
Ständerwerk	≥ 100	≥ 100	≥ 100

Größenabhängige Anforderungen an Wände entnehmen Sie bitte den Montageanleitungen unter www.hoermann.de

Größenbereich	HE 911		HE 921	
	Breite	Höhe	Breite	Höhe
mit Blendrahmen				
Rahmenseitenmaß (Bestellmaß)	605 – 1500	1740 – 2800	1355 – 2850	1740 – 2800
Lichter Durchgang	465 – 1360	1670 – 2730	1215 – 2710	1670 – 2730

Größenbereich	HE 931	
	Breite	Höhe
Rahmenseitenmaß (Bestellmaß)	unbegrenzt	4500 / 4000*
maximale Türhöhe*		2800

* bei Kombination Tür (HE 911, HE 921) und Festverglasung (HE 931)

Alle Maße in mm

Aluminium-Rauchschutzelemente

A / RS 150, A / RS 250, A / RS 350

1- und 2-flügelige Türen, Festverglasung

Hauptfunktionen

RS

Rauchdicht

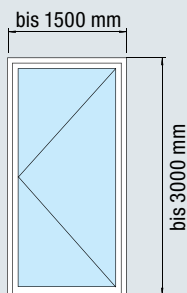
dB

Schalldämmend
Schalldämmmaße
bis zu 38 dB

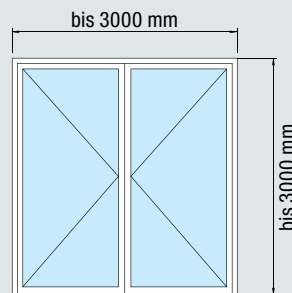
TRAV

Absturzsichere
Verglasung
A / RS 350

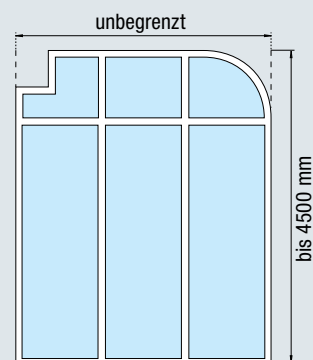
A / RS 150



A / RS 250



A / RS 350



	A / RS 150	A / RS 250	A / RS 350
Ausführung	1-flg. Tür	2-flg. Tür	Festverglasung
Profilsystem	Aluminium	Aluminium	Aluminium
Ansichtsbreite Rahmen	70	70	70
Bautiefe	50	50	50
Sockelhöhe	105 / 150	105 / 150	105 / 150

Einbau in

Mauerwerk	≥ 115	≥ 115	≥ 115
Beton	≥ 100	≥ 100	≥ 100
Porenbeton	≥ 150	≥ 150	≥ 150
Ständerwerk	≥ 100	≥ 100	≥ 100

Größenabhängige Anforderungen an Wände entnehmen Sie bitte den Montageanleitungen unter www.hoermann.de

Größenbereich	A / RS 150		A / RS 250	
	Breite	Höhe	Breite	Höhe
mit Blendrahmen				
Rahmenseitenmaß (Bestellmaß)	605 – 1500	1740 – 3000	1355 – 3000	1740 – 3000
Lichter Durchgang	465 – 1360	1670 – 2730	1215 – 2860	1670 – 2730
mit Stahlzarge				
Baurichtmaß (Bestellmaß)	535 – 1380	1705 – 2965	1285 – 2930	1705 – 2965
Lichter Durchgang	471 – 1316	1673 – 2933	1221 – 2866	1673 – 2933
Teilung Gehflügel			548 – 1500	
Teilung Standflügel			548 – 1500	

Größenbereich	A / RS 350	
	Breite	Höhe
Rahmenseitenmaß (Bestellmaß)	unbegrenzt	unbegrenzt
maximale Türhöhe*		3000
TRAV		
max. Elementgröße	unbegrenzt	4500
min. Scheibengröße	800	1000
max. Scheibengröße	je nach Glasart laut Tabelle 2 TRAV	

* bei Kombination Tür (A / RS 150, A / RS 250) und Festverglasung (A / RS 350)

Lichter Durchgang Seite 40

Festverglasungen Konstruktionsvarianten Seite 41

Aluminium-Rauchschutzelemente, wärmegeklämmt

A / RS 100, A / RS 200, A / RS 300

1- und 2-flügelige Türen, Festverglasung

Hauptfunktionen

RS

Rauchdicht

dB

Schalldämmend

Schalldämmmaße
bis zu 38 dB

RC 2

Einbruchhemmend

A / RS 100
bis 1500 × 3000 mm
A / RS 200
bis 3000 × 3000 mm

RC 3

Einbruchhemmend

A / RS 100
bis 1500 × 2500 mm



Die RC 2 Ausstattung ist auch in Kombination mit Antipanikverschlüssen als Fluchtwegtür lieferbar

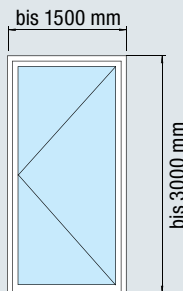
TRAV

Absturzsichere

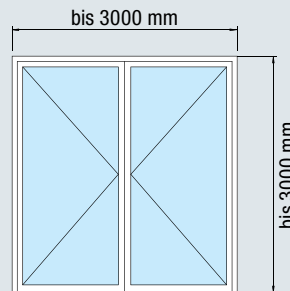
Verglasung

A / RS 300

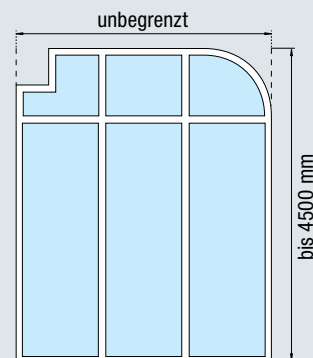
A / RS 100



A / RS 200



A / RS 300



	A / RS 100	A / RS 200	A / RS 300
Ausführung	1-flg. Tür	2-flg. Tür	Festverglasung
Profilsystem	Aluminium	Aluminium	Aluminium
Ansichtsbreite	70	70	70
Bautiefe	80	80	80
Sockelhöhe	105 / 150	105 / 150	105 / 150

Einbau in

Mauerwerk	≥ 115	≥ 115	≥ 115
Beton	≥ 100	≥ 100	≥ 100
Porenbeton	≥ 150	≥ 150	≥ 150
Ständerwerk	≥ 100	≥ 100	≥ 100

Größenabhängige Anforderungen an Wände entnehmen Sie bitte den Montageanleitungen unter www.hoermann.de

Größenbereich	A / RS 100		A / RS 200	
	Breite	Höhe	Breite	Höhe
mit Blendrahmen				
Rahmernaßenmaß (Bestellmaß)	605 – 1500	1740 – 3000	1355 – 3000	1740 – 3000
Lichter Durchgang	465 – 1360	1670 – 2930	1215 – 2860	1670 – 2930
mit Stahlzarge				
Baurichtmaß (Bestellmaß)	535 – 1430	1705 – 2965*	1285 – 2930	1750 – 2965*
Lichter Durchgang	471 – 1366	1673 – 2933	1221 – 2866	1673 – 2933
Teilung Gehflügel			500 – 1500	
Teilung Standflügel			500 – 1500	

* mit Oberlicht 3500

Größenbereich	A / RS 300	
	Breite	Höhe
Rahmernaßenmaß (Bestellmaß)	unbegrenzt	unbegrenzt
maximale Türhöhe**		3000
TRAV		
max. Elementgröße	unbegrenzt	4500
min. Scheibengröße	800	1000
max. Scheibengröße	je nach Glasart laut Tabelle 2 TRAV	

** bei Kombination Tür (A / RS 100, A / RS 200) und Festverglasung (A / RS 300)

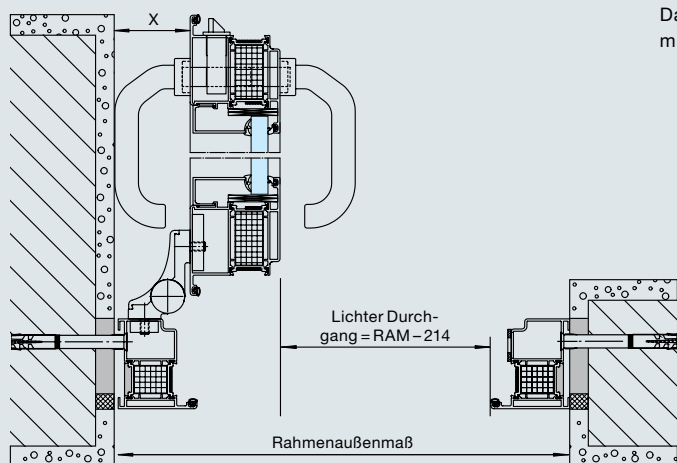
Lichter Durchgang Seite 40

Festverglasungen Konstruktionsvarianten Seite 41

Lichter Durchgang

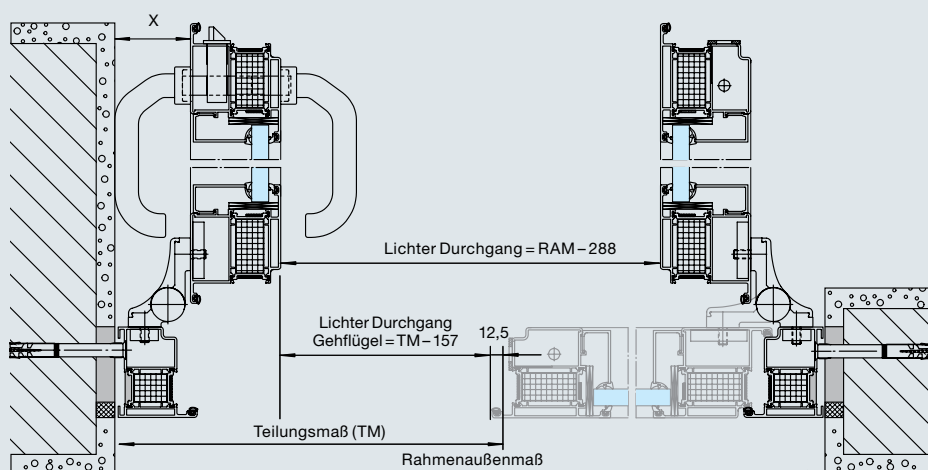
Bei 90° geöffnetem Türflügel ohne Berücksichtigung von Beschlägen

1-flügelige Tür



Darstellung T30 Aluminium-Feuerschutztür, 1-flügelig mit 3D-Band mit Drehpunkt 20 mm

2-flügelige Tür



Darstellung T30 Aluminium-Feuerschutztür, 2-flügelig mit 3D-Band mit Drehpunkt 20 mm

Bandsystem	1-flügelige Tür		2-flügelige Tür, gesamt		2-flügelige Tür, Gehflügel		Abstand Flügel / Wand (X)
	A / RS 150	HE 311 HE 611 HE 911 A / RS 100	A / RS 250	HE 321 HE 621 HE 921 A / RS 200	A / RS 250	HE 321 HE 621 HE 921 A / RS 200	
Bautiefe	50	80	50	80	50	80	
3D-Band, Drehpunkt 20 mm	RAM - 184	RAM - 214	RAM - 228	RAM - 288	Teilungsmaß - 127	Teilungsmaß - 157	64
3D-Band, Drehpunkt 36 mm	RAM - 200	RAM - 230	RAM - 260	RAM - 320	Teilungsmaß - 143	Teilungsmaß - 173	80
Rollenband*, Drehpunkt 16 mm	RAM - 179	RAM - 209	RAM - 218	RAM - 278	Teilungsmaß - 117	Teilungsmaß - 152	52

Alle Maßangaben beziehen sich auf Koppelanlagen

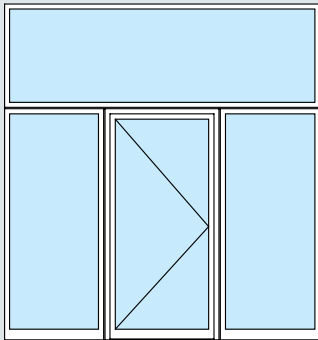
*nicht für HE 611, HE 621, HE 911, HE 921

Festverglasungen

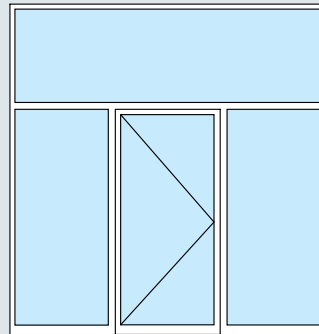
Konstruktionsvarianten

Hörmann Aluminium-Brandschutzabschlüsse bieten wir wahlweise als Koppelkonstruktion zur einfachen Verbindung vor Ort oder als Komplettlemente in Pfosten- / Kämpferkonstruktion an. So ist eine problemlose Anpassung an die jeweiligen Montagebedingungen auf der Baustelle gegeben.

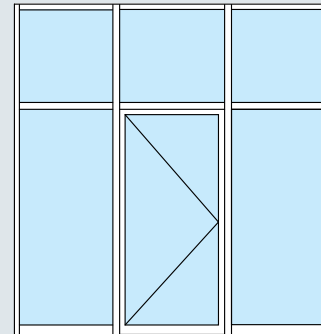
Durch das Hörmann Stecksystem kann auch die schlanke Pfosten- / Kämpferkonstruktion zu beliebig großen Wänden ausgebaut werden.



Koppelkonstruktion

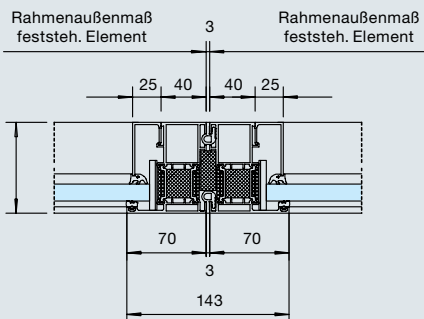


Pfosten- / Kämpferkonstruktion
als Komplettlement

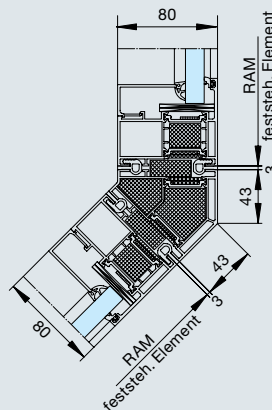


Pfosten- / Kämpferkonstruktion
als Stecksystem

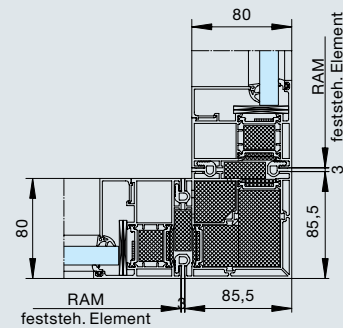
Varianten Koppelkonstruktion



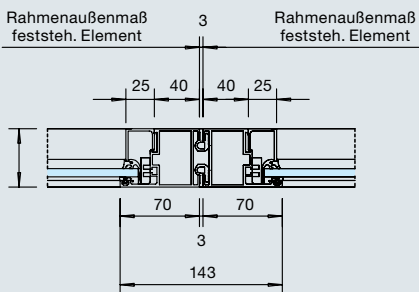
Alu F30 Kopplung 180°



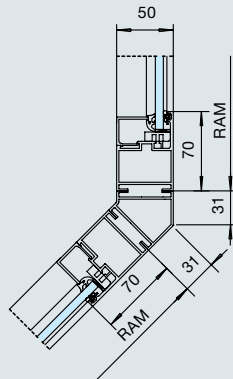
Alu F30 Kopplung 135°



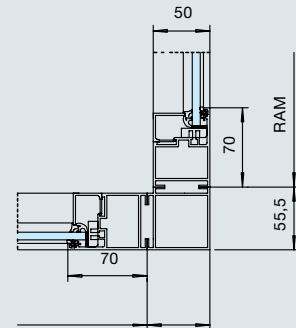
Alu F30 Kopplung 90°



Alu RS-3 Kopplung 180°



Alu RS-3 Kopplung 135°



Alu RS-3 Kopplung 90°

Alle Maße in mm

HafenCity, Hamburg

Hörmann Projekte in einem der größten Stadtentwicklungsgebiete Europas



Projekte mit Hörmann Produkten

u. a. Dalmann-Carrée, Kühne + Nagel, Coffee Plaza, Marco-Polo-Tower, 25h Hotel, Unilever-Gebäude, Oval am Kaiserkai



Hörmann Produkte

- T30 Aluminium-Feuerschutztüren HE 311
- T90 Aluminium-Feuerschutztüren HE 911
- Aluminium-Rauchschutztüren A / RS 150
- T30 Stahl-Feuerschutztüren H3
- T90 Stahl-Feuerschutztüren H16
- T30 Stahl-Feuerschutztüren STS



Spiegel-Haus

Architekt: Henning Larsen Architects, Kopenhagen, Dänemark





Hörmann Produkte

- Aluminium-Rauchschutztüren
A / RS 150, A / RS 250, A / RS 300
- T30 Aluminium-Feuerschutztüren
HE 311, HE 321, HE 331
- T90 Aluminium-Feuerschutztüren
HE 921, HE 931
- T30 Automatik-Schiebetür ASV
- Stahl-Rauchschutztüren
S / RS 100 / 300 S-Line
- T30 Stahl-Feuerschutztüren
HL 310 S, HL 320 S, HL 330 S
- F30 Verglasung HW 130 F

Elbphilharmonie

Architekt: © Herzog & de Meuron, Basel, Schweiz

Stahl-Feuer- und Rauchschutzelemente

Systemübersicht





Besonders schlanke Profilansicht bei Stahl S-Line

Stahl S-Line

T30 Feuerhemmend
HL 310 S
HL 320 S

F30 Feuerhemmend
HL 330 S
HL 330 S / SW

G30 Feuerhemmend
G 300 S

RS Rauchdicht
S / RS 100 S
S / RS 200 S
S / RS 300 S

dB Schalldämmend

RC 2 Einbruchhemmend

Stahl N-Line

T30 Feuerhemmend
HL 310
HL 320

F30 Feuerhemmend
HL 330
HL 330 SW

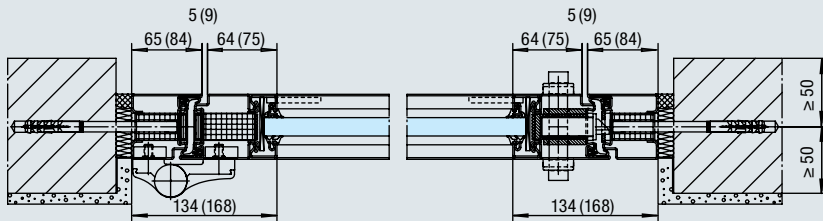
G30 Feuerhemmend
G 300

RS Rauchdicht
S / RS 100
S / RS 200
S / RS 300

dB Schalldämmend

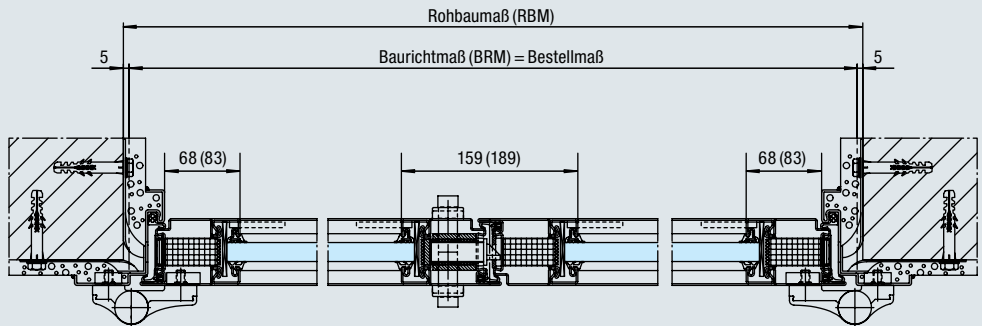
RC 2 Einbruchhemmend

1-flügelige Tür Stahl S-Line mit Blendrahmen



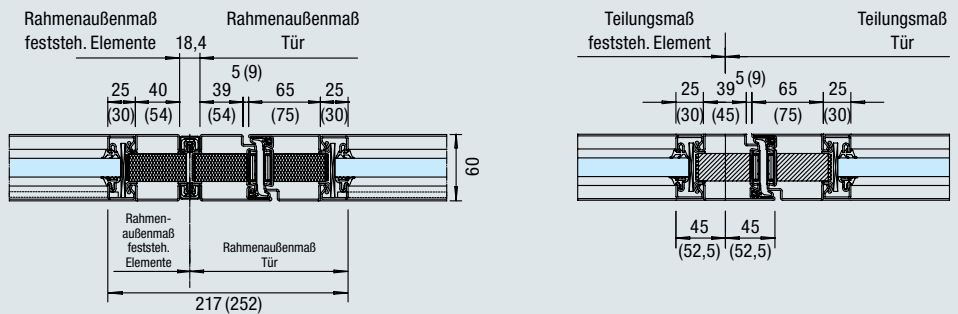
Darstellung T30 Stahl S-Line, in Klammern Maße N-Line

2-flügelige Tür Stahl S-Line mit Stahlzarge



Darstellung T30 Stahl S-Line, in Klammern Maße N-Line

Festverglasung Stahl S-Line



Tür / Festelement gekoppelt

Tür / Festelement Pfostenkonstruktion

Darstellung T30 Stahl S-Line, in Klammern Maße N-Line

Stahl-Feuer- und Rauchschutzelemente

Ausstattungsmerkmale

1 Einheitliches Farbkonzept

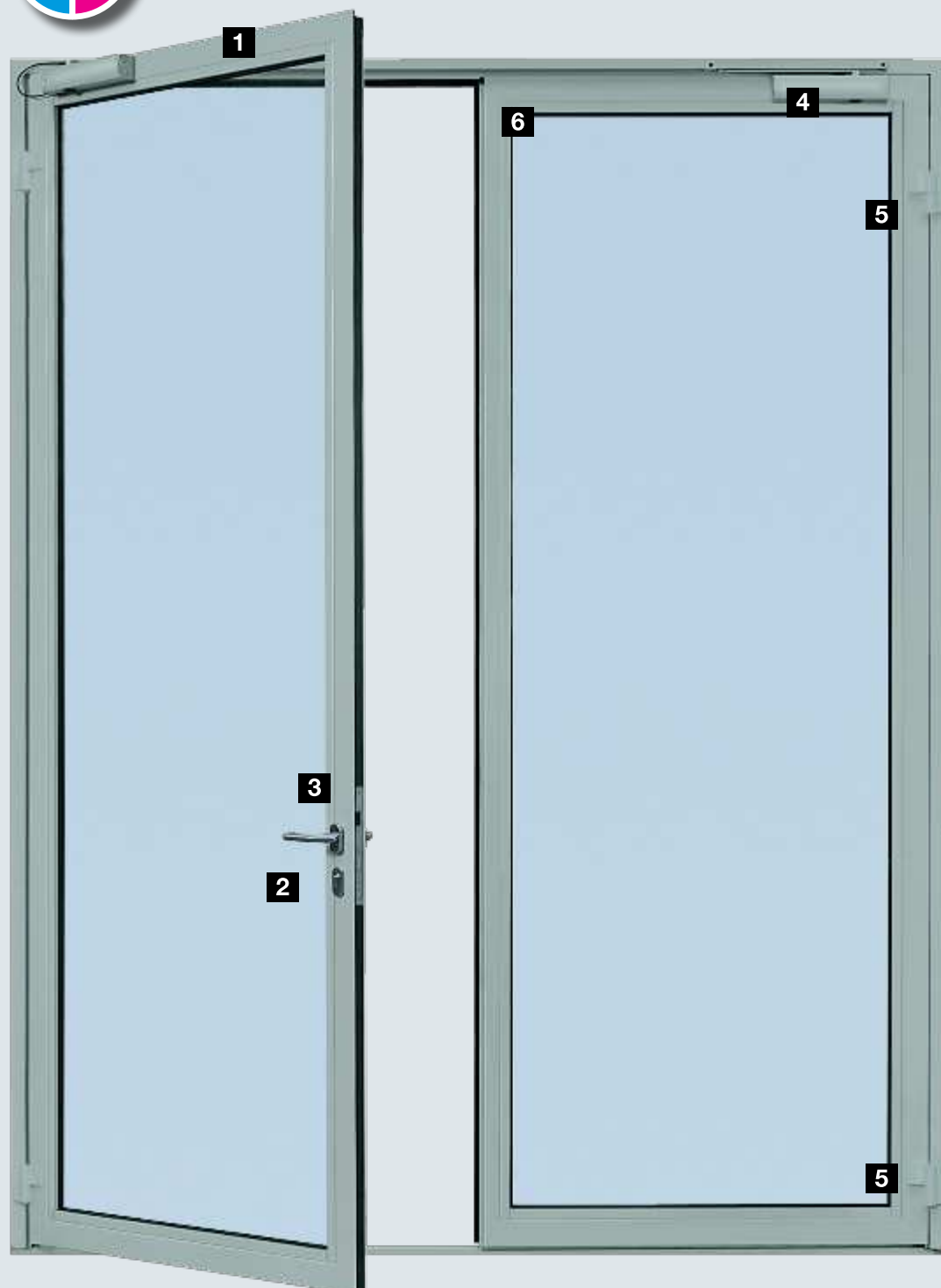
Bei Hörmann erhalten Sie Tür, Rahmen, Beschläge, Bänder und Schließmittel in einer einheitlichen Farbgestaltung. So fügt sich das Türelement harmonisch in das Raumkonzept ein. Serienmäßig liefern wir die Stahl-Feuer- und Rauchschutzelemente verzinkt, pulvergrundbeschichtet in Verkehrsweiß (ähnlich RAL 9016). Optional erhalten Sie die Elemente in Verzinkt grundiert, Bronze sowie in allen RAL-Farben.

2 Schloss

Serienmäßig sind alle Hörmann Feuer- und Rauchschutztüren mit einem Riegelfallenschloss ausgestattet. Der Standflügel wird durch ein Falztreibriegelschloss gesichert. Optional erhalten Sie Antipanik-Schlösser, auch selbstverriegelnd.

3 Drückergarnitur

Serienmäßig liefern wir alle Türelemente mit einer abgekröpften Aluminium-Rundgriff-Drückergarnitur mit Stahlkern inklusive Zylinderrosette. Optional erhalten Sie auch Drücker- und Wechselgarnituren sowie Antipanik-Stangengriffe in Aluminium und Edelstahl.



4 Schließmittel

Serienmäßig sind alle Feuer- und Rauchschutztüren nach DIN EN 1154 mit einem Gleitschienen-Obentürschließer auf der Bandseite ausgestattet, bei 2-flügeligen Türen mit integrierter Schließfolgeregelung. Für eine besonders harmonische Türansicht erhalten Sie auch integrierte Obentürschließer.



Gleitschienen-Obentürschließer

5 Bänder



Das serienmäßige 3D-Band für T30 und RS-Türen ist dreidimensional verstellbar, wahlweise mit einem Drehpunkt von 20 oder 36 mm. Dieses Aluminiumband liefern wir eloxiert, pulverbeschichtet in allen Farben oder in Edelstahl-Finish.



Bei den schlanken S-Line-Profilen bietet sich als Alternative auch das schmale Stahl-Rollenband als Anschweiß- oder Anschraubversion (Drehpunkt 12 mm) an. Es betont die Vertikale und ist in der gleichen Oberfläche wie die Tür oder in Edelstahl lieferbar.



Die verdeckt liegenden Bänder sind in Blendrahmen und Türflügel integriert. Durch die Kombination mit einem integrierten Schließsystem wird das umlaufende Profil durch kein aufliegendes Bauteil unterbrochen.

6 Glasleisten



Die Türen sind serienmäßig rundum und auf beiden Seiten der Tür mit rechteckigen Glasleisten aus Stahl ausgestattet. Durch dieses Detail wirkt das Gesamtbild der Tür elegant.



Für einen exklusiven Industrie-Look erhalten Sie optional auch geschraubte Winkelglasleisten für beide Seiten der Tür.



Ebenfalls zur Wahl steht die geschraubte Winkelglasleiste mit Schattennut, die auf beiden Seiten der Tür befestigt wird und der Tür eine filigrane, feine Note verleiht.

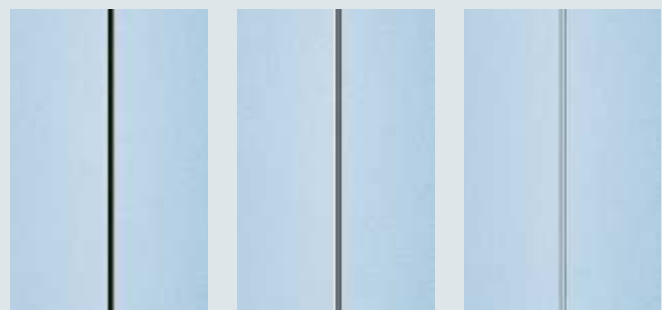
F30 Stahl-Systemwand

Ansichtsgleich zu Stahl-Feuer- und Rauchschutztüren S-Line und N-Line



Dezente Verglasungsfuge

Die einzelnen Glasscheiben werden durch Silikon (Fugenbreite 5 mm) verfugt. Die Silikonfuge ist in Schwarz, Grau und Transparent erhältlich.



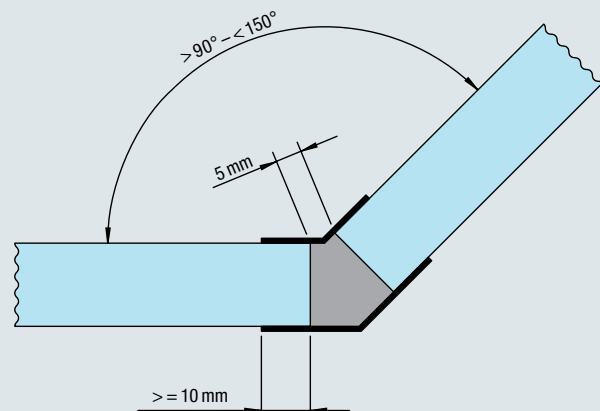
Schwarze Silikonfuge

Graue Silikonfuge

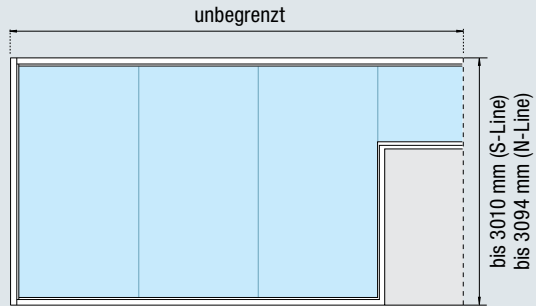
Transparente Silikonfuge

Eckverbindung

In Eckbereichen mit beliebigen Winkeln kommt diese Systemverglasung ohne Eckpfosten aus. Der Stoß mit Brandschutzsilikon wird lediglich innen und außen durch ein aufgeklebtes schlanke Metall-Winkelprofil elegant überdeckt. Eine technisch wie optisch überzeugende Lösung.



HL 330 S / SW, HL 330 SW



Hauptfunktionen

F30

Feuerhemmend

RS

Rauchdicht

	HL 330 S / SW	HL 330 SW
Ausführung	Festverglasung	Festverglasung
Profilsystem	Stahl S-Line	Stahl N-Line
Ansichtsbreite	134	168
Bautiefe	60	60
Sockelhöhe	70 / 81	84 / 150
Einbau in		
Mauerwerk	≥ 115	≥ 115
Beton	≥ 100	≥ 100
Porenbeton	≥ 150	≥ 150
Ständerwerk	≥ 100	≥ 100

Größenabhängige Anforderungen an Wände entnehmen Sie bitte den Montageanleitungen unter www.hoermann.de

Größenbereich	HL 330 S / SW S-Line		HL 330 SW N-Line	
	Breite	Höhe	Breite	Höhe
mit Blendrahmen				
Rahmenseitenmaß (Bestellmaß)	unbegrenzt	3010	unbegrenzt	3094

T30 Stahl-Feuer- und Rauchschutzelemente S-Line

HL 310 S, HL 320 S

1- und 2-flügelige Türen

Hauptfunktionen

T30

Feuerhemmend

RS

Rauchdicht

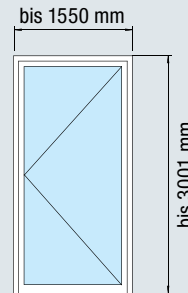
dB

Schalldämmend
Schalldämmmaße
von 34 – 42 dB

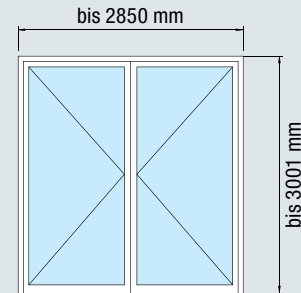
RC 2

Einbruchhemmend
HL 310 S
bis 1500 × 2800 mm
HL 320 S
bis 1500 × 2800 mm

HL 310 S



HL 320 S



HL 310 S

HL 320 S

Ausführung

1-flg. Tür

2-flg. Tür

Profilsystem

Stahl S-Line

Stahl S-Line

Ansichtsbreite

134

134

Bautiefe

60

60

Sockelhöhe

76

76

Einbau in

Mauerwerk

≥ 115

≥ 115

Beton

≥ 100

≥ 100

Porenbeton

≥ 150

≥ 150

Ständerwerk

≥ 100

≥ 100

Größenabhängige Anforderungen an Wände entnehmen Sie bitte den Montageanleitungen unter www.hoermann.de

Größenbereich	HL 310 S		HL 320 S	
	Breite	Höhe	Breite	Höhe
mit Blendrahmen				
Rahmenseitenmaß (Bestellmaß)	567 – 1550	1721 – 3001	1317 – 2852	1721 – 3001
Lichter Durchgang	387 – 1370	1656 – 2936	1087 – 2622	1656 – 2936
mit Stahlzarge				
Baurichtmaß (Bestellmaß)	499 – 1485	1687 – 2278	1244 – 2844	1687 – 2278
Lichter Durchgang	385 – 1371	1655 – 2246	1085 – 2680	1655 – 2246
Teilung Gehflügel			500 – 1425	
Teilung Standflügel			500 – 1425	

Lichter Durchgang Seite 58

Festverglasungen Konstruktionsvarianten Seite 59

F30 / G30 Stahl-Feuer- und Rauchschutzelemente S-Line

HL 330 S, G 300 S

Festverglasungen

Hauptfunktionen

F30

Feuerhemmend
HL 330 S

G30

Feuerhemmend
G 300 S

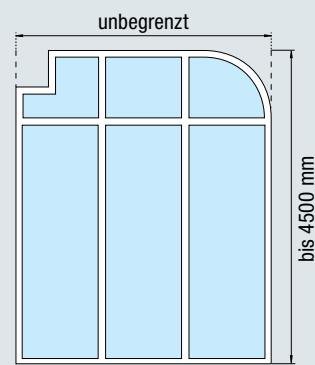
RS

Rauchdicht

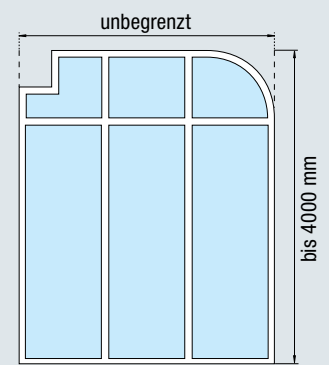
dB

Schalldämmend
Schalldämmmaße
43 dB (HL 330 S)
31 dB (G 300 S)

HL 330 S



G 300 S



HL 330 S

G 300 S

Ausführung	Festverglasung	Festverglasung
Profilsystem	Stahl S-Line	Stahl S-Line
Ansichtsbreite	65	65
Bautiefe	60	60
Sockelhöhe	76	76
Einbau in		
Mauerwerk	≥ 115	≥ 115
Beton	≥ 100	≥ 100
Porenbeton	≥ 150	≥ 150
Ständerwerk	≥ 100	≥ 100

Größenabhängige Anforderungen an Wände entnehmen Sie bitte den Montageanleitungen unter www.hoermann.de

Größenbereich	HL 330 S		G 300 S	
	Breite	Höhe	Breite	Höhe
mit Blendrahmen				
Rahmenaußenmaß (Bestellmaß)	unbegrenzt	4500	unbegrenzt	4000
maximale Türhöhe*		3001		nicht möglich

* bei Kombination Tür (HL 310 S, HL 320 S) und Festverglasung (HL 330 S, G 300 S)

Drägerwerk AG, Lübeck

Architekt: Goetz Hootz Castorph Architekten und Stadtplaner, München



Hörmann Produkte

- T30 Feuer- und Rauchschutztüren HL 310, HL 320, HL 330
- Stahl-Rauchschutztüren S / RS 100, S / RS 200, S / RS 300
- T30 Feuerschutztüren H3, H3D
- T90 Feuerschutztüren H16
- Rollgitter-Classic HG-S

Stahl-Rauchschutzelemente S-Line

S / RS 100 S, S / RS 200 S, S / RS 300 S

1- und 2-flügelige Türen, Festverglasung

Hauptfunktionen

RS

Rauchdicht

dB

Schalldämmend
Schalldämmmaße
von 32 – 42 dB

Zusatzfunktion

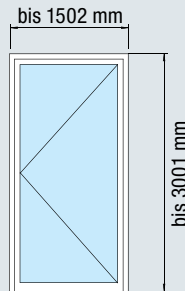
TRAV

Absturzsichere
Verglasung

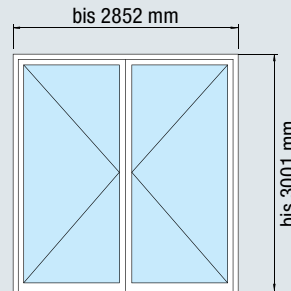
RC 2

Einbruchhemmend
S / RS 100 S
bis 1500 x 2800 mm
S / RS 200 S
bis 2850 x 2800 mm

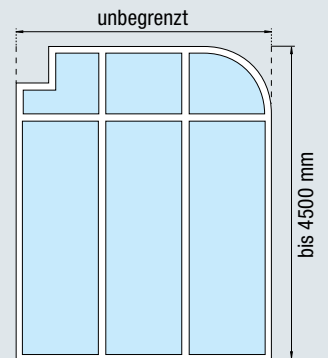
S / RS 100 S



S / RS 200 S



S / RS 300 S



	S / RS 100 S	S / RS 200 S	S / RS 300 S
Ausführung	1-flg. Tür	2-flg. Tür	Festverglasung
Profilsystem	Stahl S-Line	Stahl S-Line	Stahl S-Line
Ansichtsbreite	134	134	65
Bautiefe	60	60	60
Sockelhöhe	76	76	76

Einbau in	S / RS 100 S	S / RS 200 S	S / RS 300 S
Mauerwerk	≥ 115	≥ 115	≥ 115
Beton	≥ 100	≥ 100	≥ 100
Porenbeton	≥ 100	≥ 100	≥ 100
Ständerwerk	≥ 100	≥ 100	≥ 100

Größenabhängige Anforderungen an Wände entnehmen Sie bitte den Montageanleitungen unter www.hoermann.de

Größenbereich	S / RS 100 S		S / RS 200 S	
	Breite	Höhe	Breite	Höhe
mit Blendrahmen				
Rahmenseitenmaß (Bestellmaß)	567 – 1502	1721 – 3001	1317 – 2852	1721 – 3001
Lichter Durchgang	387 – 1322	1656 – 2936	1087 – 2622	1656 – 2936
mit Stahlzarge				
Baurichtmaß (Bestellmaß)	499 – 1432	1706 – 2967	1249 – 2784	1706 – 2967
Lichter Durchgang	385 – 1318	1674 – 2935	1085 – 2620	1674 – 2935
Teilung Gehflügel			500 – 1425	
Teilung Standflügel			500 – 1425	

Größenbereich	S / RS 300 S	
	Breite	Höhe
Rahmenseitenmaß (Bestellmaß)	unbegrenzt	4500
maximale Türhöhe*		3001
TRAV		
max. Elementgröße	unbegrenzt	4500
min. Scheibengröße	800	1000
max. Scheibengröße	je nach Glasart laut Tabelle 2 TRAV	

* bei Kombination Tür (S / RS 100 S, S / RS 200 S) und Festverglasung (S / RS 300 S)

Lichter Durchgang Seite 58
Festverglasungen Konstruktionsvarianten Seite 59

T30 Stahl-Feuer- und Rauchschutzelemente N-Line

HL 310, HL 320

1- und 2-flügelige Türen

Hauptfunktionen

T30

Feuerhemmend

RS

Rauchdicht

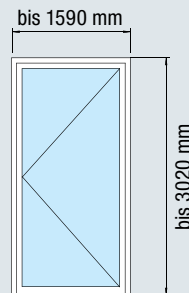
dB

Schalldämmend
Schalldämmmaße
von 34 – 42 dB

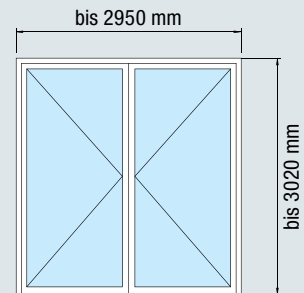
RC 2

Einbruchhemmend
HL 310
bis 1540 × 2820 mm
HL 320
bis 2940 × 2820 mm

HL 310



HL 320



HL 310

Ausführung 1-flg. Tür
Profilsystem Stahl N-Line
Ansichtsbreite 168
Bautiefe 60
Sockelhöhe 84 / 150

HL 320

Ausführung 2-flg. Tür
Profilsystem Stahl N-Line
Ansichtsbreite 168
Bautiefe 60
Sockelhöhe 84 / 150

Einbau in

Mauerwerk	≥ 115	≥ 115
Beton	≥ 100	≥ 100
Porenbeton	≥ 150	≥ 150
Ständerwerk	≥ 100	≥ 100

Größenabhängige Anforderungen an Wände entnehmen Sie bitte den Montageanleitungen unter www.hoermann.de

Größenbereich	HL 310		HL 320	
	Breite	Höhe	Breite	Höhe
mit Blendrahmen				
Rahmenseitenmaß (Bestellmaß)	605 – 1590	1740 – 3020	1355 – 2950	1740 – 3020
Lichter Durchgang	387 – 1372	1656 – 2936	1087 – 2682	1656 – 2936
mit Stahlzarge				
Baurichtmaß (Bestellmaß)	499 – 1485	1687 – 2278	1249 – 2844	1687 – 2278
Lichter Durchgang	385 – 1371	1655 – 2246	1085 – 2680	1655 – 2246
Teilung Gehflügel			500 – 1445	
Teilung Standflügel			500 – 1445	

Lichter Durchgang Seite 58

Festverglasungen Konstruktionsvarianten Seite 59

F30 / G30 Stahl-Feuer- und Rauchschutzelemente N-Line

HL 330, G 300

Festverglasungen

Hauptfunktionen

F30

Feuerhemmend
HL 330

G30

Feuerhemmend
G 300

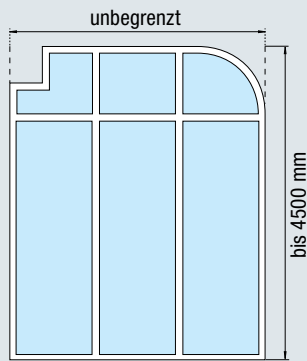
RS

Rauchdicht

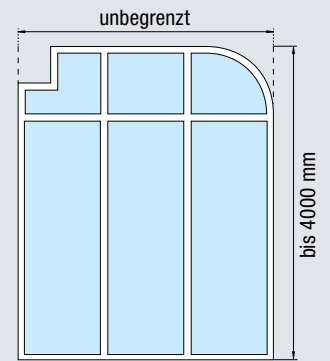
dB

Schalldämmend
Schalldämmmaße
43 dB (HL 330)
31 dB (G 300)

HL 330



G 300



HL 330

G 300

Ausführung

Festverglasung

Festverglasung

Profilsystem

Stahl N-Line

Stahl N-Line

Ansichtsbreite

84

84

Bautiefe

60

60

Sockelhöhe

84 / 150

84 / 150

Einbau in

Mauerwerk

≥ 115

≥ 115

Beton

≥ 100

≥ 100

Porenbeton

≥ 150

≥ 150

Ständerwerk

≥ 100

≥ 100

Größenabhängige Anforderungen an Wände entnehmen Sie bitte den Montageanleitungen unter www.hoermann.de

Größenbereich	HL 330		G 300	
	Breite	Höhe	Breite	Höhe
mit Blendrahmen				
Rahmenaußenmaß (Bestellmaß)	unbegrenzt	4500	unbegrenzt	4000
maximale Türhöhe*		3020		nicht möglich

* bei Kombination Tür (HL 310, HL 320) und Festverglasung (HL 330)

Universitätsklinikum Hamburg-Eppendorf
Architekten: Nickl & Partner Architekten AG, München, Berlin



Hörmann Produkte

- T30 Stahl-Feuer- und Rauchschutztüren HL 310 / HL 320, teilweise Automatikbetrieb
- T30 Stahl-Feuer- und Rauchschutzverglasungen HL 330 S
- Stahl-Rauchschutztüren S / RS 100
- Stahl-Rauchschutzverglasungen S / RS 300

Stahl-Rauchschutzelemente N-Line

S / RS 100, S / RS 200, S / RS 300

1- und 2-flügelige Türen, Festverglasung

Hauptfunktionen

RS

Rauchdicht

dB

Schalldämmend
Schalldämmmaße
von 32 – 42 dB

Zusatzfunktion

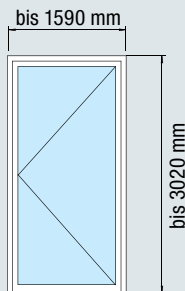
TRAV

Absturzsichere
Verglasung

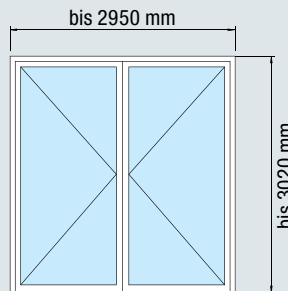
RC 2

Einbruchhemmend
S / RS 100
bis 1540 x 2820 mm
S / RS 200
bis 2940 x 2820 mm

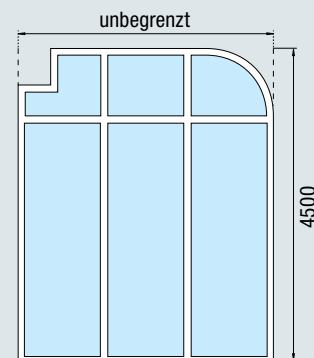
S / RS 100



S / RS 200



S / RS 300



	S / RS 100	S / RS 200	S / RS 300
Ausführung	1-flg. Tür	2-flg. Tür	Festverglasung
Profilsystem	Stahl N-Line	Stahl N-Line	Stahl N-Line
Ansichtsbreite	168	168	84
Bautiefe	60	60	60
Sockelhöhe	84 / 150	84 / 150	84 / 150

Einbau in	S / RS 100	S / RS 200	S / RS 300
Mauerwerk	≥ 115	≥ 115	≥ 115
Beton	≥ 100	≥ 100	≥ 100
Porenbeton	≥ 150	≥ 150	≥ 150
Ständerwerk	≥ 100	≥ 100	≥ 100

Größenabhängige Anforderungen an Wände entnehmen Sie bitte den Montageanleitungen unter www.hoermann.de

Größenbereich	S / RS 100		S / RS 200	
	Breite	Höhe	Breite	Höhe
mit Blendrahmen				
Rahmenaußenmaß (Bestellmaß)	605 – 1590	1740 – 3020	1355 – 2950	1740 – 3020
Lichter Durchgang	387 – 1372	1656 – 2936	1087 – 2682	1656 – 2936
mit Stahlzarge				
Baurichtmaß (Bestellmaß)	499 – 1432	1706 – 2967	1249 – 2784	1706 – 2967
Lichter Durchgang	385 – 1318	1674 – 2935	1085 – 2620	1674 – 2935
Teilung Gehflügel			500 – 1445	
Teilung Standflügel			500 – 1445	

Größenbereich	S / RS 300	
	Breite	Höhe
Rahmenaußenmaß (Bestellmaß)	unbegrenzt	4500
maximale Türhöhe*		3020
TRAV		
max. Elementgröße	unbegrenzt	4500
min. Scheibengröße	800	1000
max. Scheibengröße	je nach Glasart laut Tabelle 2	

* bei Kombination Tür (S / RS 100, S / RS 200) und Festverglasung (S / RS 300)

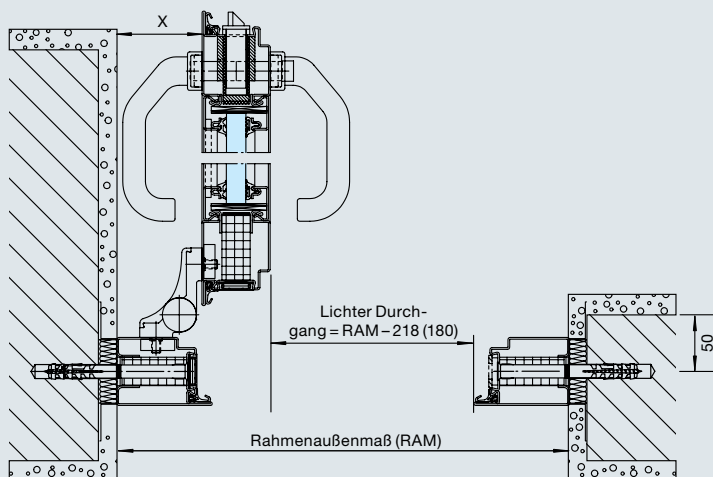
Lichter Durchgang Seite 58
Festverglasungen Konstruktionsvarianten Seite 59

Lichter Durchgang

Bei 90° geöffnetem Türflügel ohne Berücksichtigung von Beschlägen

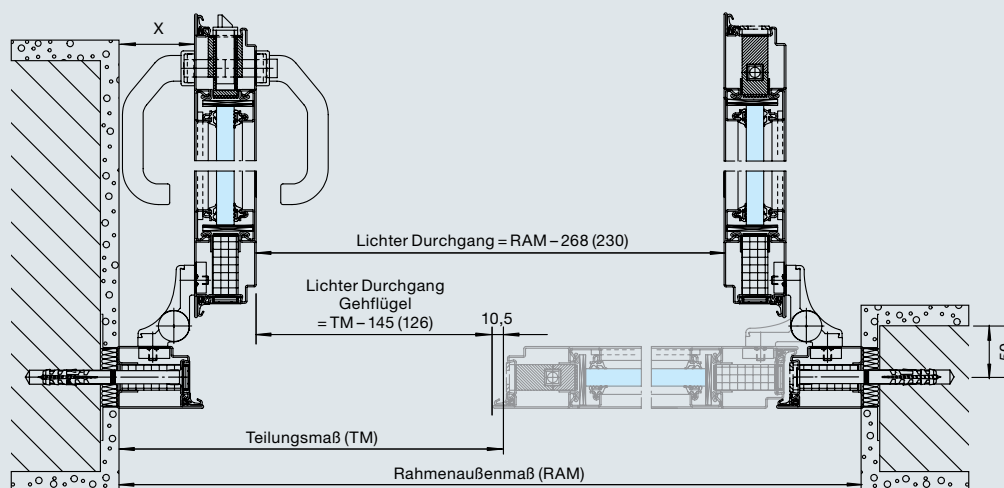
1-flügelige Tür

Darstellung T30 Stahl-Feuer- und Rauchschutztür N-Line, 1-flügelig mit 3D-Band mit Drehpunkt 20 mm. (S-Line)



2-flügelige Tür

Darstellung T30 Stahl-Feuer- und Rauchschutztür N-Line, 2-flügelig mit 3D-Band mit Drehpunkt 20 mm. (S-Line)



S-Line

Bandsystem	1-flügelige Tür	2-flügelige Tür, gesamt	2-flügelige Tür, Gehflügel	Abstand Flügel / Wand (x)
3D-Band, Drehpunkt 20 mm	RAM - 180	RAM - 230	Teilungsmass - 126	56
3D-Band, Drehpunkt 36 mm	RAM - 196	RAM - 262	Teilungsmass - 142	72
Rollenband, Drehpunkt 12 mm	RAM - 179	RAM - 227	Teilungsmass - 125	54
Verdeckt liegendes Band, Drehpunkt 9,5 mm	RAM - 140	RAM - 150	Teilungsmass - 85	15

N-Line

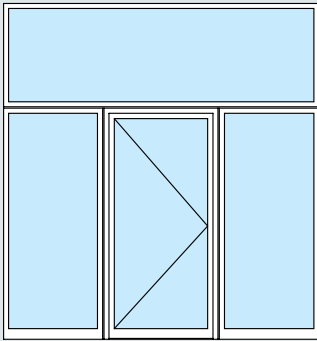
Bandsystem	1-flügelige Tür	2-flügelige Tür, gesamt	2-flügelige Tür, Gehflügel	Abstand Flügel / Wand (x)
3D-Band, Drehpunkt 20 mm	RAM - 218	RAM - 268	Teilungsmass - 145	75
3D-Band, Drehpunkt 36 mm	RAM - 234	RAM - 300	Teilungsmass - 161	91
Rollenband, Drehpunkt 12 mm	RAM - 215	RAM - 262	Teilungsmass - 142	71
Verdeckt liegendes Band, Drehpunkt 9,5 mm	RAM - 178	RAM - 188	Teilungsmass - 104	34

Festverglasungen

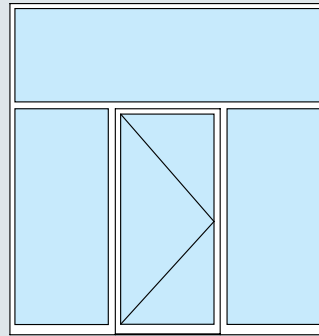
Konstruktionsvarianten

Hörmann Aluminium-Brandschutzabschlüsse bieten wir wahlweise als Koppelkonstruktion zur einfachen Verbindung vor Ort oder als Komplettlemente in Pfosten- / Kämpferkonstruktion. So ist eine problemlose Anpassung an die jeweiligen Montagebedingungen auf der Baustelle gegeben.

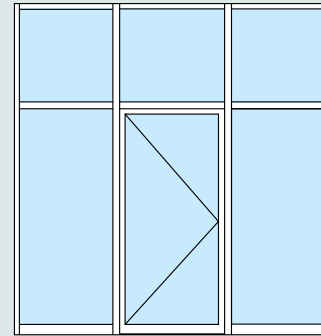
Durch das Hörmann Stecksystem kann auch die schlanke Pfosten- / Kämpferkonstruktion zu beliebig großen Wänden ausgebaut werden.



Koppelkonstruktion

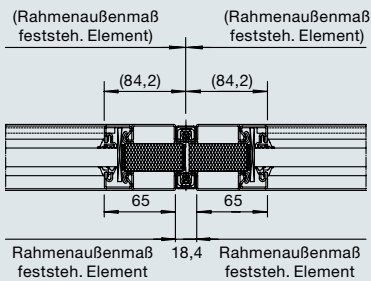


Pfosten- / Kämpferkonstruktion
als Komplettlement

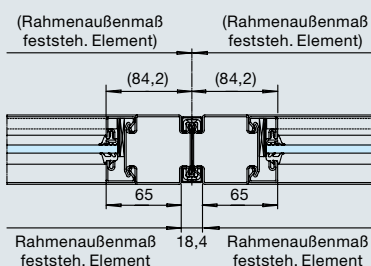


Pfosten- / Kämpferkonstruktion
als Stecksystem

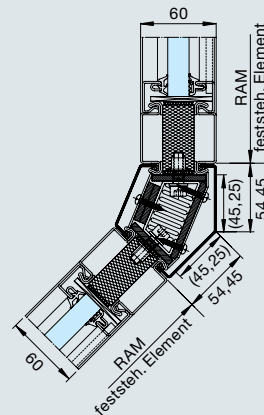
Varianten Koppelkonstruktion



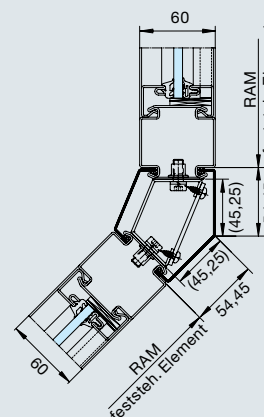
Stahl S-Line F30 Kopplung 180°
(N-Line)



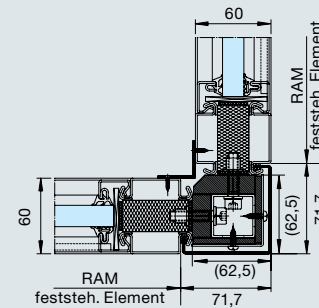
Stahl S-Line RS / G30 Kopplung 180°
(N-Line)



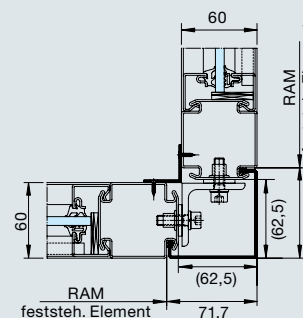
Stahl S-Line F30 Kopplung 135°
(N-Line)



Stahl S-Line RS / G30 Kopplung 135°
(N-Line)



Stahl S-Line F30 Kopplung 90°
(N-Line)



Stahl S-Line RS / G30 Kopplung 90°
(N-Line)

T90 / F90 Stahl-Feuer- und Rauchschutzelemente HL 910 H, HL 920 H, HL 930 H

1- und 2-flügelige Türen, Festverglasung



Hauptfunktionen

T90

Feuerbeständig
HL 910 H
HL 920 H

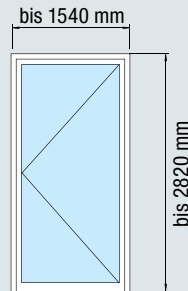
F90

Feuerbeständig
HL 930 H

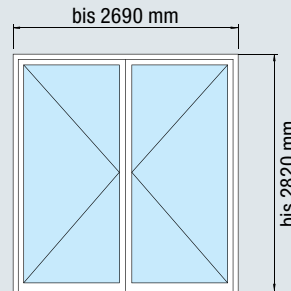
RS

Rauchdicht

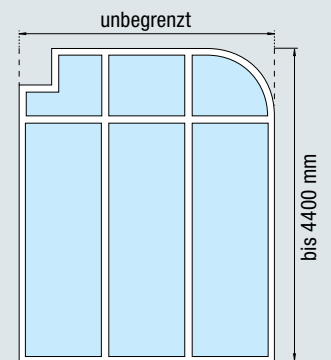
HL 910 H



HL 920 H



HL 930 H



	HL 910 H	HL 920 H	HL 930 H
Ausführung	1-flg. Tür	2-flg. Tür	Festverglasung
Profilsystem	Stahl	Stahl	Stahl
Ansichtsbreite Rahmen	70	70	70
Bautiefe	70	70	70
Sockelhöhe	90	90	90
Einbau in			
Mauerwerk	≥ 175	≥ 175	≥ 175*
Beton	≥ 140	≥ 140	≥ 140
Porenbeton	≥ 175	≥ 175	≥ 175
Ständerwerk	≥ 100	≥ 100	≥ 100

Größenabhängige Anforderungen an Wände entnehmen Sie bitte den Montageanleitungen unter www.hoermann.de

* Rahmenaußenmaß Höhe > 2600 mm: Mindestwanddicke ≥ 240 mm

Größenbereich	HL 910 H		HL 920 H	
	Breite	Höhe	Breite	Höhe
mit Blendrahmen				
Rahmenaußenmaß (Bestellmaß)	740 – 1540	1740 – 2900	1355 – 2850	1740 – 2900
Lichter Durchgang	600 – 1400	1670 – 2750	1215 – 2550	1670 – 2750

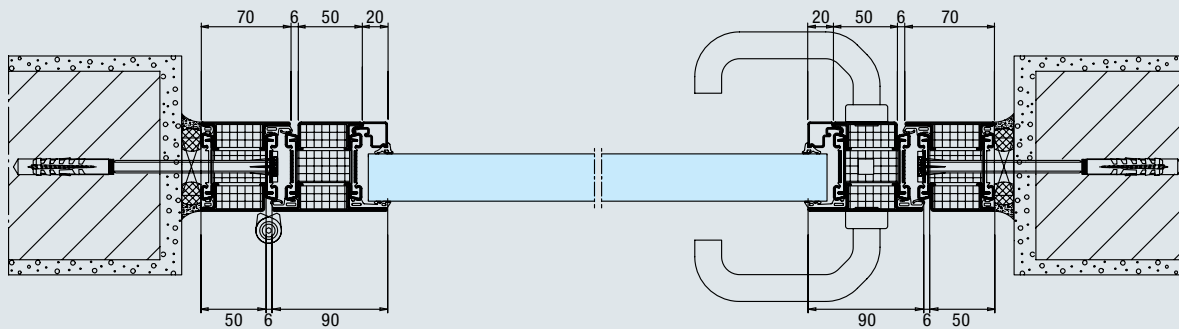
Größenbereich	HL 930 H	
	Breite	Höhe
Rahmenaußenmaß (Bestellmaß)	unbegrenzt	4400**
maximale Türhöhe**		2764

** bei Kombination Tür (HL 910 H, HL 920 H) und Festverglasung (HL 930 H)

T90 / F90 Stahl-Feuer- und Rauchschutzelemente

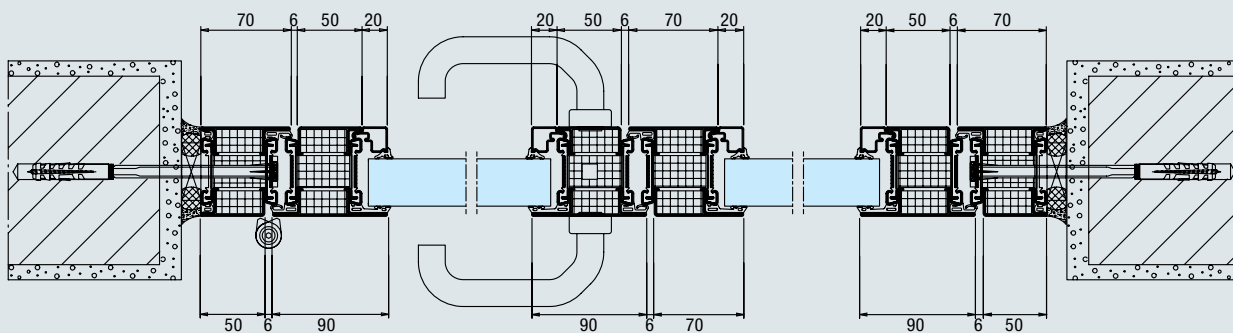
Systemübersicht

1-flügelige Tür mit Blendrahmen



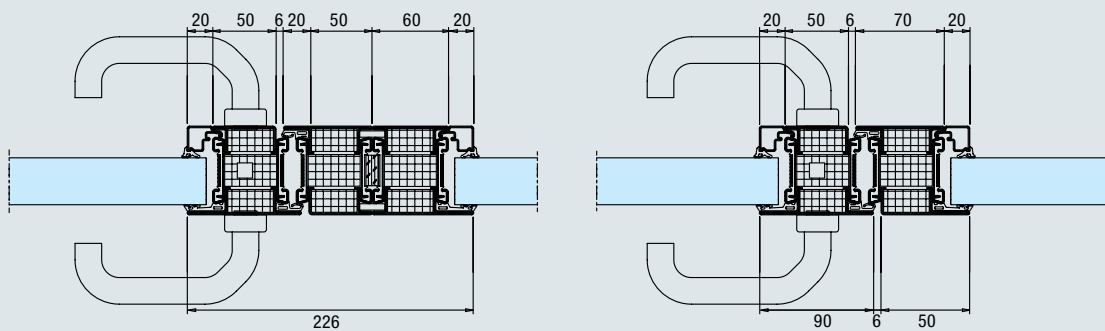
Darstellung T90 Stahl

2-flügelige Tür mit Blendrahmen



Darstellung T90 Stahl

Festverglasung



Tür / Festelement gekoppelt

Tür / Festelement Pfostenkonstruktion

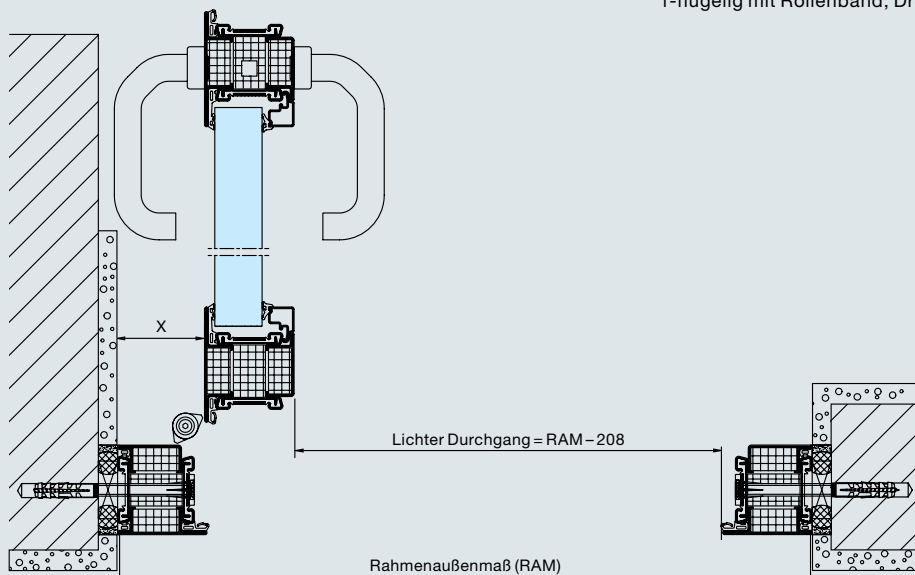
Darstellung T90 Stahl

Lichter Durchgang

Bei 90° geöffnetem Türflügel ohne Berücksichtigung von Beschlägen

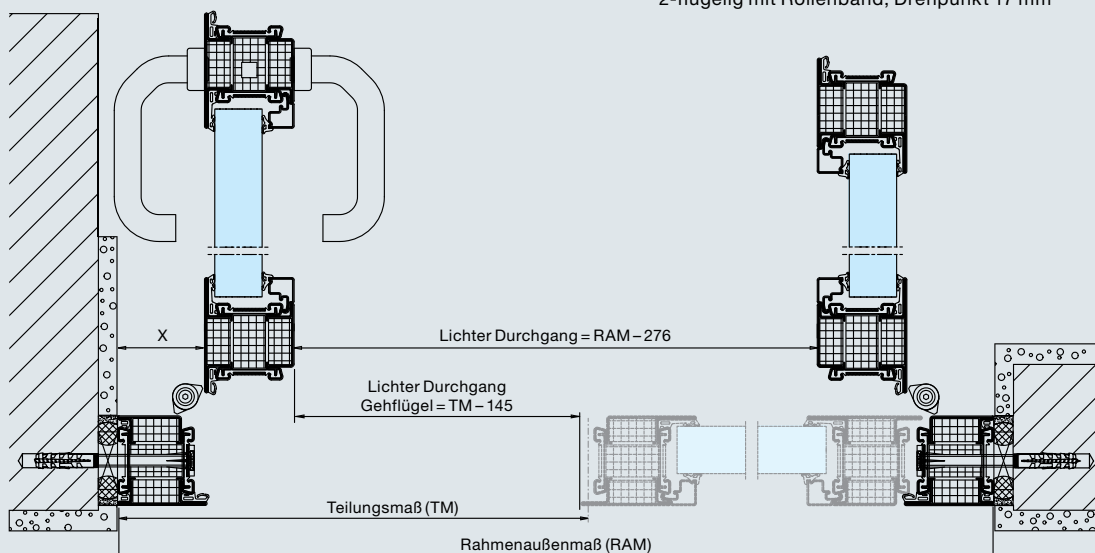
1-flügelige Tür

Darstellung T90 Stahl-Feuer- und Rauchschutztür, 1-flügelig mit Rollenband, Drehpunkt 17 mm



2-flügelige Tür

Darstellung T90 Stahl-Feuer- und Rauchschutztür, 2-flügelig mit Rollenband, Drehpunkt 17 mm



Bandsystem	1-flügelige Tür	2-flügelige Tür, gesamt	2-flügelige Tür, Gehflügel	Abstand Flügel / Wand (x)
Falzenschraubband, Drehpunkt 14 mm Anschraubband	RAM - 203	RAM - 266	Teilungsmaß - 140	63
Rollenband, Drehpunkt 15 mm Anschweißmontage	RAM - 208	RAM - 276	Teilungsmaß - 145	68
Rollenband, Drehpunkt 16 mm Anschweißmontage	RAM - 209	RAM - 278	Teilungsmaß - 146	69
Alu-Band, Drehpunkt 20 mm Anschraubband	RAM - 210	RAM - 280	Teilungsmaß - 147	70
Alu-Band, Drehpunkt 36 mm Anschraubband	RAM - 226	RAM - 312	Teilungsmaß - 163	86

Sonderausstattungen

Für barrierefreies Bauen, exklusive Türansicht und mehr Komfort



Hörmann Tür-Antrieb HDO 200 / 300

Komplett abgestimmtes System – Tür und Antrieb aus einer Hand

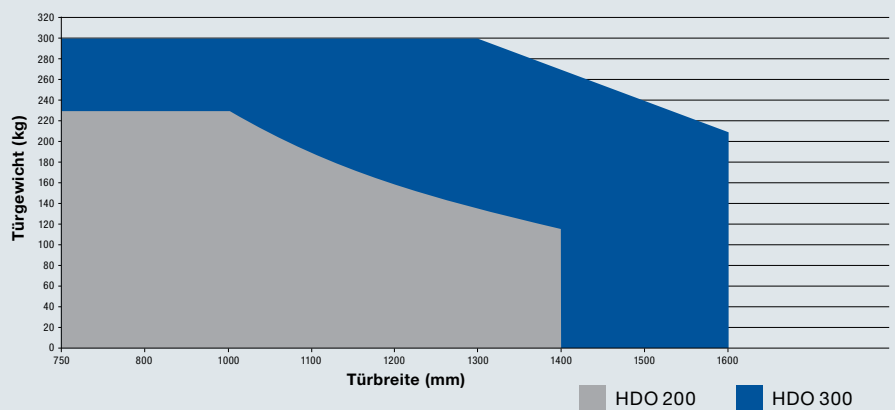


HDO 200 mit Sensorleiste

Auf einen Blick:

- Mit integrierter Rauchschaltzentrale und Sensorgleitschiene
- Leiser Betrieb, daher vielfältig einsetzbar, z. B. in Büros oder Krankenhäusern
- Alle Türparameter, wie Öffnungs- und Schließgeschwindigkeit, Endanschlag und Offenhaltezeit sind optimal anpassbar
- Geschwindigkeitsregelung gewährleistet eine konstante Öffnungs- und Schließgeschwindigkeit
- Betriebsarten: „Automatik“, „Daueroffen“, „Nacht“, „Ladenschluss“
- Standardmäßige Push-and-Go-Funktion, auf Wunsch ein- und ausschaltbar
- Integrierter Programmschalter für „Aus“, „Automatik“ und „Daueroffen“
- Bedienung über Taster, Radar- / Bewegungsmelder etc. optional mit BiSecur Funktechnik zur Bedienung über alle Hörmann Handsender, Funk-Bedienelemente, Funk-Innentaster oder BiSecur App
- Optionale CAN-Schnittstelle zur Realisierung anspruchsvoller Anforderungen, z. B. Schleusenfunktion
- Kombinierbar mit Rettungswegsystemen, Zutrittskontrollsystemen, Gebäudeleittechnik-Management-systemen und RWA-Zuluft-Lösungen

	HDO 200	HDO 300
Breite	650 mm	720 mm
Höhe	70 mm	70 mm
Tiefe	121 mm	130 mm
Gewicht	9 kg	11 kg
Leistungsaufnahme max.	0,15 kW	0,15 kW
Standby ca.	1 Watt	1 Watt
Türbreite	750 – 1400 mm	800 – 1600 mm
Türhöhe	bis 2500 mm	bis 2500 mm
Türgewicht	bis 200 kg	300 kg bei einer Türbreite von 1400 mm 210 kg bei einer Türbreite von 1600 mm



Leistungsdiagramm HDO 200 / HDO 300

Sonderwünsche?

Da sind Sie bei Hörmann genau richtig



Schlösser

Für Türen sind oft besondere Schlossfunktionen oder Antipanikschlösser mit unterschiedlichen Funktionen erforderlich:

- Umschaltfunktion B
- Durchgangsfunktion D
- Wechselfunktion E
- Blockschloss
- Motorschloss
- Antipanikschloss selbstverriegelnd
- Mehrfachverriegelnde Schlösser, auch mit Panikfunktion



Elektrische Ausstattungen

Im Objekt werden Türanlagen häufig mit Alarmtechnik, Fluchtwegesicherung oder Zutrittskontrollen ausgestattet. Je nach Anforderung sind verschiedene Komponenten möglich:

- Riegelkontakt
- Öffnungsmelder
- elektrische Türöffner
- Fluchttüröffner
- Türverriegelung
- elektronische Sperrelemente
- verdeckter Kabelübergang



Notausgangsverschlüsse

Paniktürverschlüsse

Für Fluchttüren nach DIN EN 179 und DIN EN 1125 sind besondere Beschlags- und Schlossausstattungen vorgeschrieben. Hörmann bietet Ihnen für die jeweilige Anforderung eine Vielzahl von Ausstattungsvarianten.

Notausgangsverschlüsse nach DIN EN 179

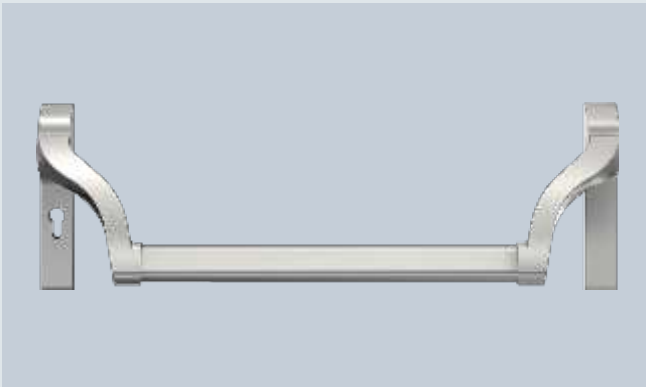
- Beschläge als Antipanik- oder Wechselgarnituren mit Kurzschild oder Rosette mit geeigneten Drückerformen
- Antipanikschloss DIN EN 179
- Antipanikschloss selbstverriegelnd oder motorisiert

Panikverschlüsse nach DIN EN 1125

- Beschläge mit Stangengriff oder Druckstange in Kombination mit einer Vielzahl von Drückergarnituren geprüft nach DIN EN 1125
- Antipanikverschluss DIN EN 1125 mit unterschiedlichen Funktionen
- bis RC 2 (2-flügelig) oder RC 3 (1-flügelig)

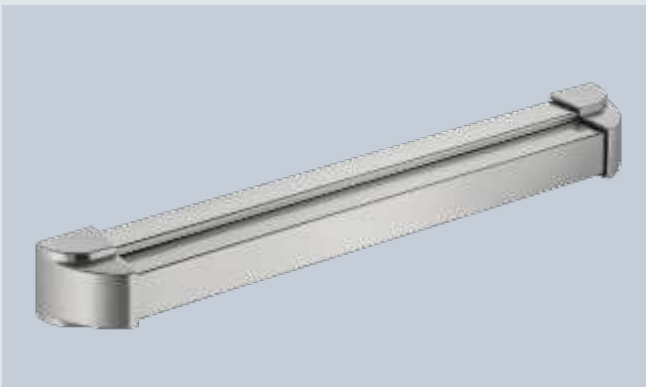
Panikverschlüsse / Stangengriffe

Für eine komplette Türausstattung



Hörmann Stangengriff (Pushbar)

- besonders weit gekröpfte Hebelarme für den Einsatz von elektronischen Schließzylindern und bei kurzen PZ-Abständen
- sehr stabiles Griffrohr
- Oberflächen: Edelstahl, Silber Aluminium F1 beschichtet
- geprüft nach EN 1125, EN 1634, EN 1191



Hörmann Druckstange (Touchbar)

- einsetzbar als Verschlussystem nach EN 1125
- Oberflächen: Edelstahl, Aluminium F1 beschichtet
- geprüft nach EN 1125, EN 1634



Stangengriff HOE 810



Stangengriff HOE 75-2

Hörmann Edelstahl-Stangengriff HOE 810, bis RAM 2600 mm

mit gerader Konsole, 33 mm, zur Vertikalmontage

Hörmann Edelstahl-Stangengriff HOE 75-2, bis RAM 3000 mm

mit 2 schrägen Konsolen (ab 2601 mm Höhe mit 3 Konsolen), 33 mm, zur Vertikalmontage

Hörmann Obentürschließer

Die passende Lösung für jede Anforderung



Obentürschließer TS 5000

Mit Freilauffunktion, Rauchschaltzentrale oder elektromechanischer Feststellung – Hörmann bietet für jede Türsituation die passenden Obentürschließer mit entsprechender Ausstattung. Dabei überzeugen die Produkte nicht nur in puncto Qualität, sondern auch in Sachen Komfort und Design.

TS 5000

Gleitschienen-Türschließer

TS 5000 EC-Line

Gleitschienen-Türschließer mit hohem Begehkomfort und großer Schließkraft

TS 5000 ISM

Gleitschienen-Türschließer mit integrierter Schließfolgeregelung für 2-flügelige Türen

TS 5000 E

Gleitschienen-Türschließer mit elektromechanischer Feststellung

TS 5000 E-FS

Gleitschienen-Türschließer mit Freilauffunktion

TS 5000 R

Gleitschienen-Türschließer mit elektromagnetischer Feststellung und Rauchschalterzentrale

TS 5000 R-FS

Gleitschienen-Türschließer mit Freilauffunktion und Rauchschalterzentrale

TS 5000 E-ISM

Gleitschienen-Türschließer mit elektromechanischer Feststellung und integrierter Schließfolgeregelung für 2-flügelige Türen

TS 5000 R-ISM

Gleitschienen-Türschließer mit elektromagnetischer Feststellung und Rauchschalterzentrale und integrierter Schließfolgeregelung für 2-flügelige Türen



Obentürschließer TS 93 / TS 99

TS 93

Gleitschienen-Türschließer

TS 93 GSR

Gleitschienen-Türschließer mit Schließfolgeregelung und durchgehender Gleitschiene

TS 93 EMF / EMR

Gleitschienen-Türschließer mit elektromagnetischer Feststellung und Rauchschalterzentrale

TS 93 GSR EMF2

Gleitschienen-Türschließer mit Schließfolgeregelung und elektromagnetischer Feststellung in beiden Flügeln

TS 93 GSR EMR2

Gleitschienen-Türschließer mit Schließfolgeregelung, elektromagnetischer Feststellung in beiden Flügeln und integrierter Rauchmeldezentrale

ITS 96

Integrierter Gleitschienen-Türschließer

ITS 96 GSR

Integrierter Gleitschienen-Türschließer mit Schließfolgeregelung

ITS 96 EMF

Integrierter Gleitschienen-Türschließer mit elektromagnetischer Feststellung

TS 99 FL

Gleitschienen-Türschließer mit Schließfolgeregelung, elektromagnetischer Feststellung im Standflügel und zusätzlicher Freilauffunktion am Gangflügel

TS 99 FLR

Gleitschienen-Türschließer mit Schließfolgeregelung, elektromagnetischer Feststellung im Standflügel und zusätzlicher Freilauffunktion am Gangflügel und Rauchmeldezentrale



Integrierter Obentürschließer ITS 96

Hörmann Produktprogramm

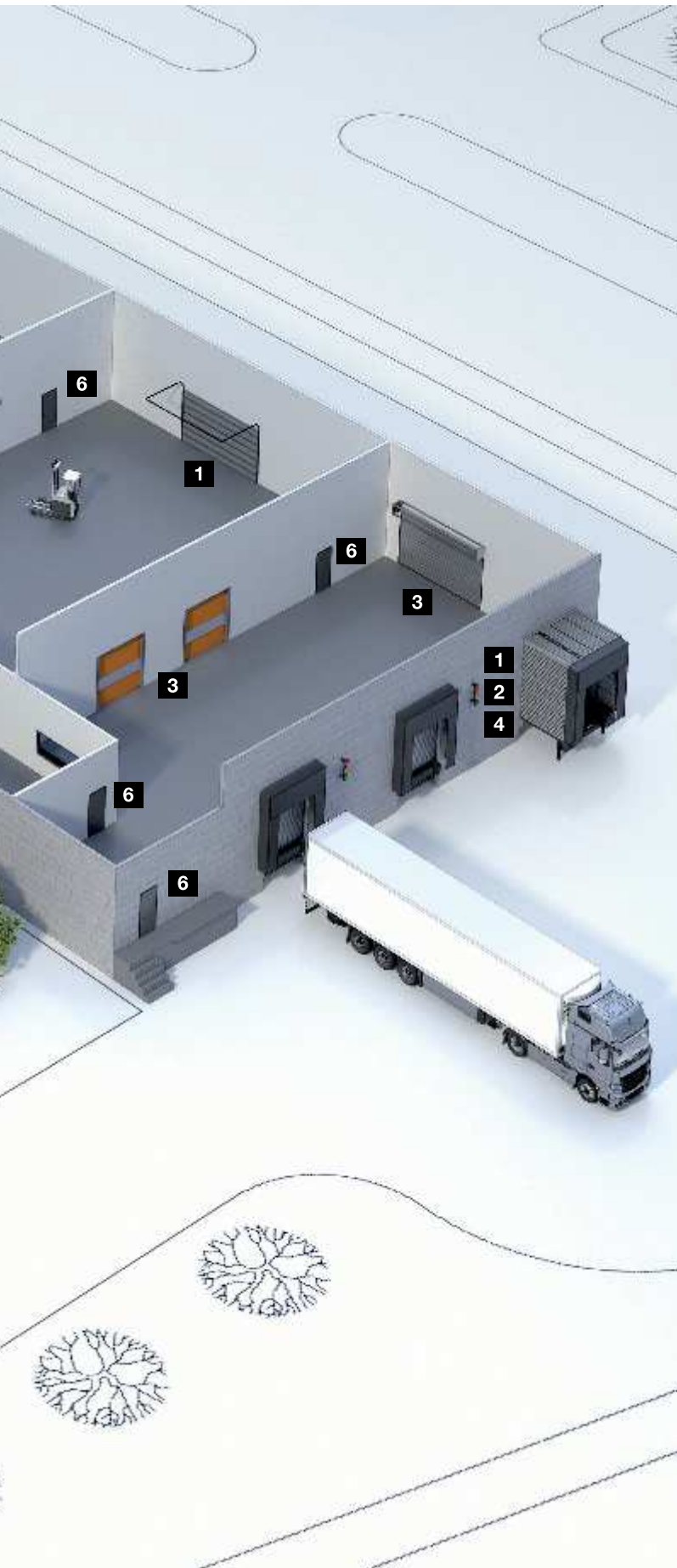
Alles aus einer Hand für Ihren Objektbau





Schneller Service bei Prüfung, Wartung und Reparatur

Durch unser flächendeckendes Service-Netz sind wir auch in Ihrer Nähe und rund um die Uhr für Sie einsatzbereit.



Sectionaltore



Rolltore und Rollgitter



Schnellauftore



Verladetechnik



**Stahl- und
Edelstahl-Schiebetore**



**Multifunktions Türen
aus Stahl und Alu**



Stahl- und Edelstahltüren



**Stahlzargen mit hochwertigen
Holz-Funktionstüren
von Schörghuber**



**Vollverglaste
Rohrrahmenelemente**



Automatik-Schiebetüren



Durchblickfenster



Sammelgaragentore

Hörmann: Qualität ohne Kompromisse



Hörmann KG Amshausen, Deutschland



Hörmann KG Antriebstechnik, Deutschland



Hörmann KG Brandis, Deutschland



Hörmann KG Brockhagen, Deutschland



Hörmann KG Dissen, Deutschland



Hörmann KG Eckelhausen, Deutschland



Hörmann KG Freisen, Deutschland



Hörmann KG Ichtershausen, Deutschland



Hörmann KG Werne, Deutschland



Hörmann Alkmaar B.V., Niederlande



Hörmann Legnica Sp. z o.o., Polen



Hörmann Beijing, China



Hörmann Tianjin, China



Hörmann LLC, Montgomery IL, USA



Hörmann Flexon LLC, Burgettstown PA, USA



Shakti Hörmann Ltd., India

Als einziger Hersteller auf dem internationalen Markt bietet die Hörmann Gruppe alle wichtigen Bauelemente aus einer Hand. Sie werden in hochspezialisierten Werken nach dem neuesten Stand der Technik gefertigt. Durch das flächendeckende Vertriebs- und Servicenetz in Europa und die Präsenz in Amerika und Asien ist Hörmann Ihr starker, internationaler Partner für hochwertige Bauelemente. In einer Qualität ohne Kompromisse.

GARAGENTORE
ANTRIEBE
INDUSTRIETORE
VERLADETECHNIK
TÜREN
ZARGEN

HÖRMANN