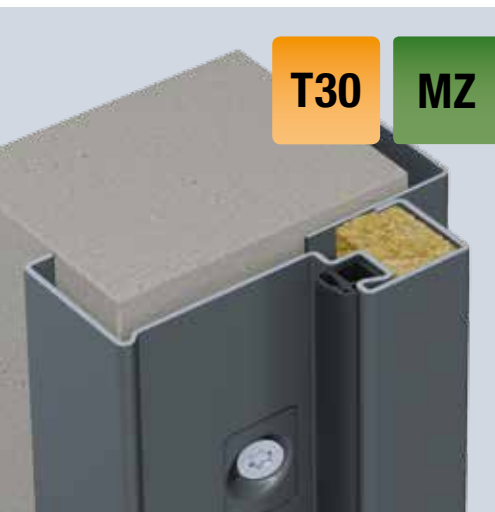
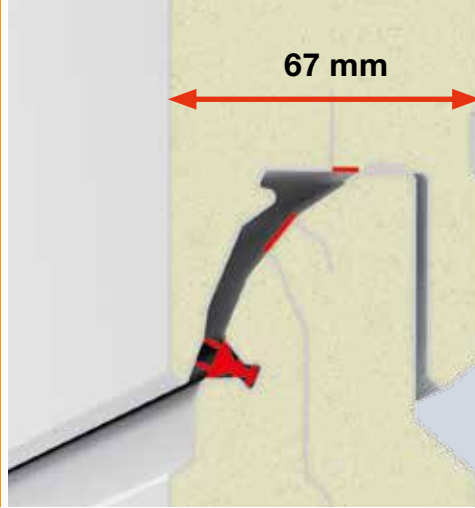


BAU
2017



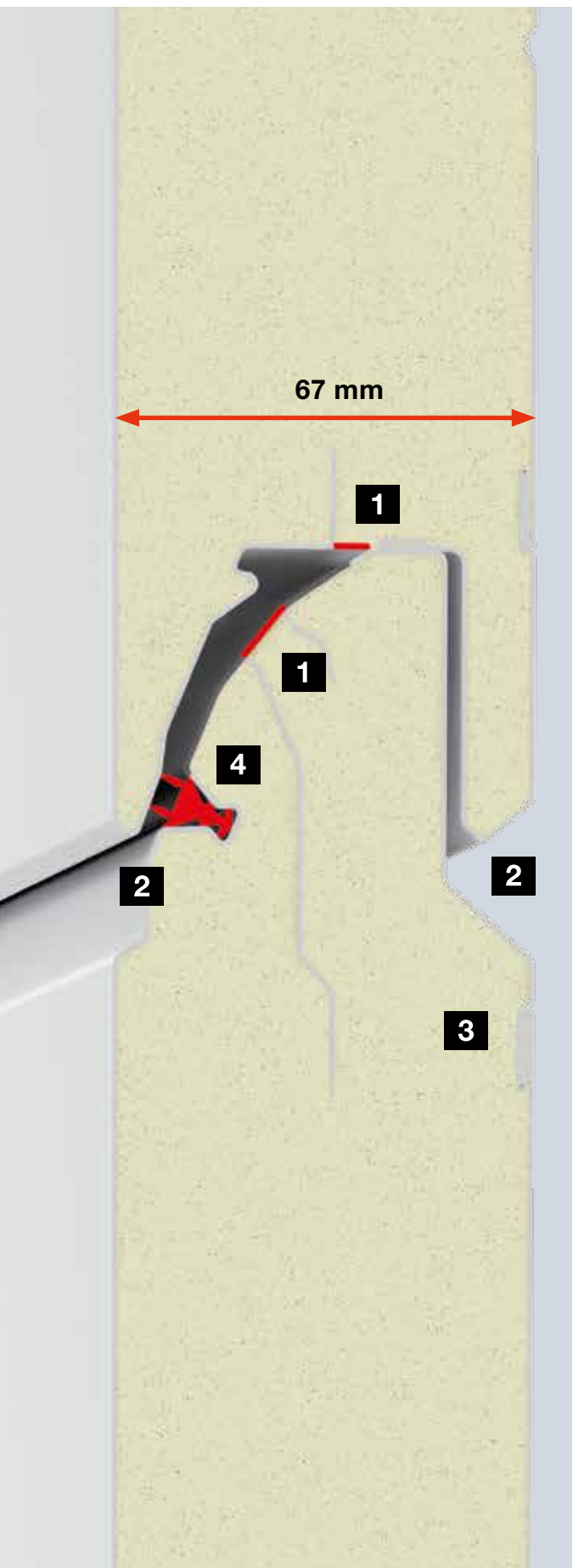
Innovationen von Europas Nr. 1

HÖRMANN

Garagen-Sectionaltore

LPU 67 Thermo





LPU 67 Thermo – das Energiespartor

- 1** thermisch getrennte 67 mm dicke Lamellen
- 2** Fingerklemmschutz außen und innen
- 3** 3-fache Blechverstärkung in den Schraubbereichen
- 4** doppelte Lippendichtung in den Lamellenübergängen
- doppelte Bodendichtung

U-Wert der Lamelle:

0,31 W/(m²·K)

U-Wert des Tores 5000 × 2125 mm:
0,91 W/(m²·K)

bis zu

50 %

bessere Wärmedämmung im Vergleich
zu einem Garagen-Sectionaltor LPU 42

Garagen-Sectionaltore

LPU 67 Thermo

Standard- Ausführung mit bester Wärmedämmung

- für M-Sicke, L-Sicke und L-Sicke Design
- mit Silkgrain Oberfläche in Verkehrsweiß RAL 9016, 15 Vorzugsfarben und RAL nach Wahl
- mit Decograin Oberfläche in den Dekoren Golden Oak, Dark Oak, Titan Metallic CH 703
- max. Torbreite 5000 mm
- max. Torhöhe 3000 mm
- alle Verglasungstypen der Bautiefe 42 mm erhältlich
- thermisch getrennter Aluminium-Verglasungsrahmen
- alle Verglasungen mit 3-fach Scheiben
- optionaler ThermoFrame für bis zu 15 % bessere Wärmedämmung

Lieferbar ab 1.7.2017



Nur bei Hörmann

Gleiche Zargenausführung für Torblätter in 42 mm und 67 mm Bautiefe

- mit N-, L- und Z-Beschlag
- gleiche Einbaumaße wie LPU 42 Tore
- einfache Modernisierung von LPU 42 Toren (ab BR 40) durch Austausch des Torblattes

LPU 67 Thermo Standardausführung

Premium- Ausführung mit exklusiver Tor-Innenansicht

Ausstattung wie Standard-Ausführung zusätzlich mit:

- Tandem-Laufrollen
- Beschlagsteile, Zargen, Laufschienen und Verbindungsschiene in Grauweiß RAL 9002**

Lieferbar ab 1.7.2017

** Federtechnik inkl. Halterung, Federbruchsicherung, Seiltrommel, Antriebsschiene verzinkt



Beschläge und Laufschiene in Grauweiß RAL 9002

Garagen-Sectionaltore

Optimale Belüftung der Garage schützt effektiv vor Schimmelbildung

Lüftungsöffnung an der obersten Lamelle **1**

- Lüftungsöffnung durch Klapprollen-Halter an der obersten Lamelle
- unterste Lamelle des Tores bleibt am Boden, dadurch kein Eindringen von Kleintieren
- bedienbar durch Tastendruck über die Antriebsfunktion „2. Öffnungshöhe“
- optional bei allen Garagen-Sectionaltoren LPU 42 mit Antrieb
- nachrüstbar bei allen Garagen-Sectionaltoren LPU 42 (N-, L-, Z-Beschlag) mit Antrieb SupraMatic* oder ProMatic**

Lieferbar ab 1.7.2017

* ab Baujahr 2006

** ab Baujahr 2012, bis 3000 mm Torbreite

Klima-Sensor zur automatischen Garagenlüftung **2**

- automatische Lüftung der Garage mit Antrieb SupraMatic über die Funktion „2. Öffnungshöhe“
- bei zu hoher Luftfeuchtigkeit wird das Tor automatisch geöffnet
- bei regulierter Luftfeuchtigkeit schließt das Tor wieder automatisch
- einstellbarer Temperaturbereich in dem das Tor nicht öffnet (z. B. bei Frostgefahr in der Garage)
- einstellbare Betriebszeiten (z. B. Nachtabschaltung)
- einstellbare Öffnungszeiten (z. B. max. 2 Stunden pro Lüftung)
- erweiterbar mit Außensensor **3** und bauseitigem Lüftungsgebläse

Lieferbar ab 1.7.2017



90 % der Kommissionstore
in **11 – 16** Arbeitstagen lieferbar

Garagen-Sectionaltor

- für LPU 42* und LPU 67 Thermo* Standardausführung
- für M-Sicke, L-Sicke, D-Sicke, T-Sicke
- für die Oberflächen Woodgrain, Sandgrain, Silkgrain, Decograin
- in 16 Vorzugsfarben und RAL nach Wahl
- in fast allen Ausstattungsvarianten*, wie z. B. Schlupftür, Design-Elemente, Inlays, Fenster und Lüftungsgitter
- Größenbereich:
Breite: 2000 – 5500 mm
Höhe: 1875 – 3000 mm

Lieferbar ab 1.3.2017

Seiten-Sectionaltor

- für M-Sicke, L-Sicke
- für die Oberflächen Woodgrain, Sandgrain, Silkgrain, Decograin
- in 16 Vorzugsfarben und RAL nach Wahl
- in fast allen Ausstattungsvarianten*, wie z. B. Design-Elemente, Fenster und Lüftungsgitter
- Größenbereich:
Breite: 2000 – 6500 mm
Höhe: 1875 – 3000 mm

Lieferbar ab 1.3.2017

Weitere Informationen finden Sie im Hörmann Händlerforum.

* Kombinationsmöglichkeiten von Oberflächen-, Farben-, Dekor- und Zusatzausstattungen gemäß gültiger Händlerpreisliste

über **175** Torausführungen
bzw. Normgrößen ab Lager lieferbar

Deckenlaufter RollMatic OD

Das platzsparende Garagentor – Ideal für die Modernisierung

geringer Sturzbedarf

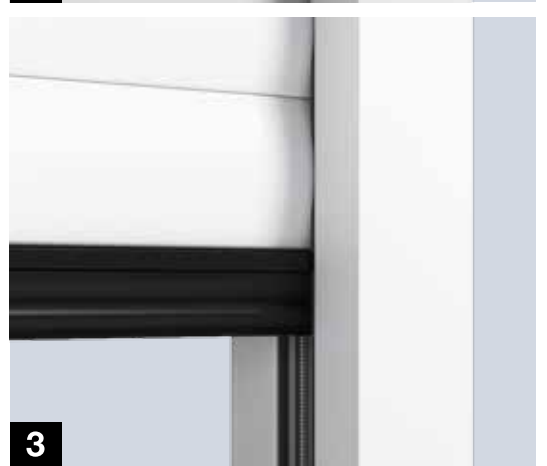
60 mm



- minimaler Platzbedarf seitlich von nur 100 mm
- 77 mm hohe Rolllor-Lamellen
- Farben und Dekore wie beim Garagen-Rolllor RollMatic
- platzsparende Antriebsmontage an der waagerechten Führungsschiene
- flexible Lippendichtung im Sturzbereich
- Antriebe ProMatic (Standard) oder SupraMatic E
- Antriebsmontage links oder rechts möglich
- Gewichtsausgleich durch Mehrfach-Zugfederpakete

Lieferbar ab 1.7.2017

- 1 Aluminium-Führungsschienen durch Eckumlenkungen verbunden
- 2 flexible Lippendichtung im Sturzbereich
- 3 Bürstendichtungen in den Führungsschienen / Mehrfach-Zugfederpakete
- 4 platzsparende Antriebsmontage an der waagerechten Führungsschiene



Garagen- und Einfahrtstor-Antriebe

Bedienelemente im neuen, modernen Design

- 1 Fingerleser FL 150**
für 2 Funktionen, Öffnen des Tores per Fingerabdruck, für 150 speicherbare Fingerabdrücke

Lieferbar ab 1.7.2017

- 2 Schlüsseltaster STUP 50 / STAP 50**
in Unterputz- und Aufputzausführung, inklusive 3 Schlüsseln

Lieferbar ab 1.7.2017

- 3 Innentaster IT 1b**
große, beleuchtete Taste zum Öffnen des Tores

Lieferbar ab 1.10.2017

- 4 Innentaster IT 3b**
große Taste mit beleuchtetem Ring zum Öffnen des Tores, zwei Tasten zur Bedienung der Antriebsbeleuchtung und Abschaltung der Funkbedienug (nur für SupraMatic)

Lieferbar ab 1.10.2017

- 5 Codetaster CTP 3**
für 3 Funktionen, mit beleuchteter Beschriftung und berührungsempfindlicher schwarzer Touchfläche

Lieferbar ab 1.7.2017

- 6 Codetaster CTV 3**
für 3 Funktionen, besonders robust mit Metalltastatur

Lieferbar ab 1.7.2017

- 7 Codetaster CTR 1 / CTR 3**
für 1 bzw. 3 Funktionen, mit beleuchteten Tasten und witterungsbeständiger Silikon-tastatur

Lieferbar ab 1.7.2017

- 8 Transpondertaster TTR 1000**
für 1 Funktion, für 1000 einlernbare Schlüssel, 2 Schlüssel im Lieferumfang (weitere auf Wunsch)

Lieferbar ab 1.7.2017



1



2



3



4



5



6



7



8



Funk-Türschlossantrieb SmartKey

Für Haus- und Wohnungstüren

- hoher Bedienkomfort:
verriegeln und entriegeln der Tür
per Handsender, Funk-Innentaster
oder BiSecur App
- Komfort-Verriegelung: automatisch
nach 30, 60 oder 120 sec.
oder verzögert (10, 20 oder 30 sec.)
nach Tastendruck
- vollautomatisches Einlernen des
Antriebes
- flexibel einstellbar: Drehmoment,
Geschwindigkeit
- akustische / optische Rückmeldung
der Endlagen
- Montage auf der Türinnenseite
- für Zylinder mit Not- und Gefahren-
funktion, so kann die Tür jederzeit
von außen mit Schlüssel bedient
werden
- Antrieb wird auf den eingesteckten
Schlüssel montiert* (Zylinderüber-
stand innen von 7 – 12 mm
notwendig)
- einfache, flexible Montage:
klemmen, kleben oder schrauben
- intelligente Motorsteuerung
- Spannungsversorgung per Batterie
(4 x AA Batterien, Laufzeit ca. 1
Jahr** bei 8 Zyklen am Tag)
- BiSecur-Funksystem mit Abfrage
des Schloss-Status
- in Weiß und silberfarben erhältlich

Lieferbar ab 1.10.2017

* Der Schlüsselkopf muss auf eine Länge von
4 – 7 mm gekürzt werden.

** Abhängig von der Leichtgängigkeit der Tür
bzw. des Schlosses sowie den eingesetzten
Batterien!



Garagen- und Einfahrtstorantriebe

Mehr Komfort für Ihr Zuhause

Serienmäßige LED-Beleuchtung bei SupraMatic / ProMatic Antrieben

- LED-Reflektorlampen mit Energieeffizienzklasse A++
- 85 % weniger Energieverbrauch für die Beleuchtung

Lieferbar ab 1.3.2017

Verbesserte Technik bei Einfahrtstor-Antrieben LineaMatic / RotaMatic

- geringer Standby von unter 1 Watt
- präzise einstellbare Torbewegung
- optimale Einstellung der Torlaufgeschwindigkeit
- neue Ausführung Akku-Solar mit komfortabler Abfrage der Torposition

Lieferbar ab 1.3.2017

Drehtor-Projektierungs- programm

- webbasierte Oberfläche für PC / MAC und mobile Endgeräte
- keine Installation erforderlich
- inkl. neuen Drehtor-Antrieb VersaMatic

Stahl- / Aluminium-Haustüren Thermo65

Neues elegantes Türmotiv und neue Ausstattungsoptionen

Motiv 600 mit elegantem Glaselement

Thermo65 Motiv 600

- elegante Verglasung mit schwarzem Kontrastrahmen
- Edelstahl-Griff HB 38-2 auf Stahlfüllung
- 3-fach Isolierglas
- U_D -Wert bis $0,98 \text{ W}/(\text{m}^2 \cdot \text{K})^*$
- in allen Farben und Dekoren erhältlich

Lieferbar ab 1.7.2017

* abhängig von der Türgröße, angegebene Werte für RAM 1230 x 2180 mm



Außengriff HB 38-3 ¹

- ergonomische Griff-Form mit gradliniger Frontansicht
- optional für alle Thermo46 / 65 Haustüren erhältlich

Lieferbar ab 1.3.2017

Automatik-Schloss mit mechanischer Selbstverriegelung ²

- fällt die Tür ins Schloss, fahren die Riegel automatisch aus und verschließen die Haustür sicher
- optional für alle Thermo65 Haustüren erhältlich

Lieferbar ab 1.7.2017

2

1

2

Aluminium-Haustüren ThermoSafe / ThermoCarbon

Serienmäßig mit RC 3 Sicherheit



Die zertifizierte Einbruchhemmung unserer Haus- und Eingangstüren wird auch von den polizeilichen Beratungsstellen empfohlen.

www.k-einbruch.de





ThermoSafe ThermoCarbon Haustüren



**serienmäßig
ab 1.3.2017**

Seitenteile in RC 3 Sicherheits-
ausstattung optional erhältlich

Sicherheitsausstattung RC 3

Täterbeschreibung nach
DIN EN 1627:

Der Täter versucht mit 2
Schraubendrehern, Zangen,
Keilen, einem Kuhfuß sowie mit
einfachem Bohrwerkzeug die
verriegelte Tür aufzubrechen.

Widerstandszeit: 5 Minuten

Aluminium-Haustüren ThermoSafe

Design-Griff G 750 LED mit integrierter Lichtleiste



Effektvolle Beleuchtung durch LED-Lichtleiste



Motiv 568 mit Design-Griff G 750 LED



Motiv 565 mit DesignPlus-Griff G 760 LED

Design-Griff G 750 LED und DesignPlus- Griff G 760 LED

- optional mit integrierter LED-Lichtleiste
- erhältlich für die Türmotive 514, 524, 525, 565, 568, 590, 759, 799, 879



serienmäßig

Aluminium-Haustüren ThermoSafe

Rahmenhohe Griff-Ansicht



Motiv 723

ThermoSafe

Motiv 723

- Aluminium-Griffprofil in Weißaluminium RAL 9006 oder optional in RAL nach Wahl
- Befestigungsprofile in Türfarbe oder optional in RAL nach Wahl
- Ornamentglas Float mattiert, 3-fach WSG
- U_D -Wert bis zu $0,9 \text{ W}/(\text{m}^2 \cdot \text{K})^*$

Lieferbar ab 1.3.2017



Motiv 822

ThermoSafe

Motiv 822

- partieller Blendrahmen mit 3D-Effekt und Abschluss durch Griffprofil
- Aluminium-Griffprofil in Weißaluminium RAL 9006 oder optional in RAL nach Wahl
- Befestigungsprofile in Türfarbe oder optional in RAL nach Wahl
- U_D -Wert bis zu $0,88 \text{ W}/(\text{m}^2 \cdot \text{K})^*$

Lieferbar ab 1.3.2017



Motiv 823

ThermoSafe

Motiv 823

- Aluminium-Griffprofil in Weißaluminium RAL 9006 oder optional in RAL nach Wahl
- Befestigungsprofile in Türfarbe oder optional in RAL nach Wahl
- U_D -Wert bis zu $0,88 \text{ W}/(\text{m}^2 \cdot \text{K})^*$

Lieferbar ab 1.3.2017



serienmäßig

* abhängig von der Türgröße, angegebene Werte für RAM 1230 x 2180 mm



Integriertes Spotlight

LED-Türgriffbeleuchtung

- im Griff integriert
- komfortable Ausleuchtung des Schlosses
- optional für die Motive 723, 822, 823

Elegante Edelstahl-Profillinien

ThermoSafe

Motiv 832

- mit leicht vertieften, waagerechten und senkrechten Edelstahl-Lisenen
- Edelstahl-Griff HOE 820
- Applikation in RAL 3003
- U_D -Wert bis zu $0,88 \text{ W}/(\text{m}^2 \cdot \text{K})^*$

Lieferbar ab 1.3.2017

ThermoSafe

Motiv 836

- Edelstahl-Griff HOE 820
- flächenbündige Applikation in RAL 3003
- U_D -Wert bis zu $0,88 \text{ W}/(\text{m}^2 \cdot \text{K})^*$

Lieferbar ab 1.3.2017



* abhängig von der Türgröße, angegebene Werte für RAM 1230 x 2180 mm

serienmäßig



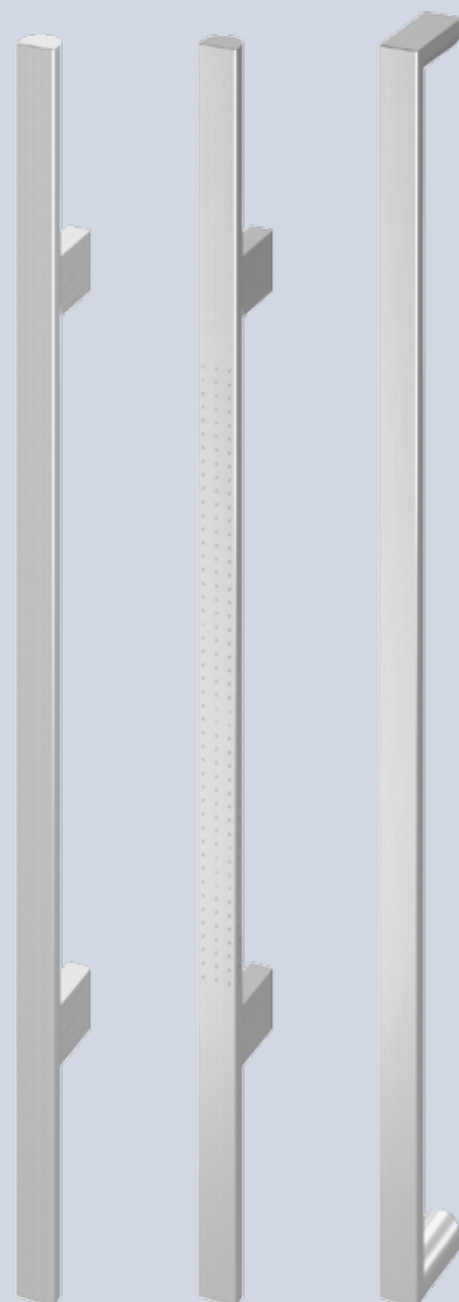
Aluminium-Haustüren ThermoSafe

Neue Ausstattungsoptionen

Eleganter Codetaster

- mit berührungsempfindlicher Touchfläche
- optional für ThermoSafe / ThermoCarbon Haustüren mit dem Automatik-Schloss S5 / S7 Code

Lieferbar ab 1.3.2017



1

2

3

- 1 HOE 501 (1000 mm)
- 2 HOE 701 (1000 mm)
- 3 HOE 795 (1000 mm)
HOE 796 (600 mm)



4

Neues Griffdesign 1 2 3

- optionale Edelstahl-Griffe für ThermoSafe Haustüren

Lieferbar ab 1.3.2017

ThermoSafe Seitenteile mit Motivfüllungen 4

- durchgängige Motivansicht, flächenbündig zum Türblatt
- erhältlich für alle Türmotive

Lieferbar ab 1.3.2017

Elektronischer Türspion 5

- Überwachung des Eingangsbereiches mit Weitwinkelkamera
- ideal für kleine Kinder oder Personen im Rollstuhl

Lieferbar ab 1.3.2017

Integrierter Obentürschließer

- elegante Türansicht von Innen
- empfehlenswert in der Kombination mit verdeckt liegenden Bändern

Lieferbar ab 1.3.2017

Öffnungsbegrenzer

- hochwertige Metall-Ausführung
- begrenzt die Türöffnung bis zu einem Öffnungswinkel von 105°
- individuell einstellbar
- mit komfortablem Soft-Stopp

Lieferbar ab 1.3.2017

Absenkbare Bodendichtung

- auf Wunsch für alle ThermoSafe Haustüren erhältlich
- die optimale Abdichtung bei Haustüren ohne Schwelle (auch geeignet für Rollstuhlfahrer)

Lieferbar ab 1.3.2017



5

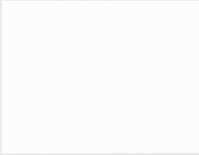
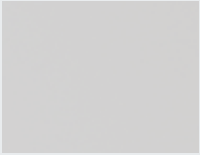




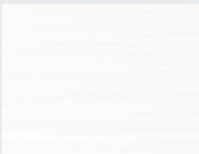
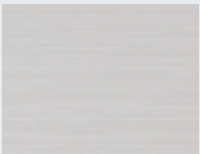
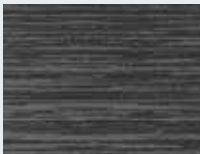
Wohnraumtüren

Individuelle Raumkonzepte

ConceptLine

- 3 Oberflächen
- 3 Farben
- Türblatt mit eckigen Kanten (alle Oberflächen) und runden Kanten (Ultramatt)
- Zarge mit runden Kanten im edelem Duradecor Ultramatt für jede Türblattoberfläche

Lieferbar ab 1.3.2017

Ultramatt			
Gloss			
Schiefer			
	Verkehrsweiß RAL 9016	Lichtgrau RAL 7035	Anthrazitgrau RAL 7016



Ultramatt

- samtweiche Haptik
- Duradecor Oberfläche mit höchster Stossfestigkeit
- 4Protect Kantenschutz
- Anti-Finger-Print für weniger Fingerabdrücke und Verschmutzungen
- mit Kreide bemalbar



Gloss

- hochglänzend
- extrem glatte Oberfläche
- strapazierfähig
- 4Protect Kantenschutz



Schiefer

- reliefartigen Struktur erzeugt ein natürliches Farbspiel
- Duradecor Oberfläche mit höchster Stossfestigkeit
- 4Protect Kantenschutz



4 Protect Kantenschutz

- hohe Schlagfestigkeit
- hohe Abriebfestigkeit
- Kratzfestigkeit
- perfekte Nullfugenoptik
- serienmäßig bei stumpfen und gefälzten Türblättern mit eckigen Kanten in Duradecor Weißlack und Lichtgrau

Lieferbar ab 1.3.2017

Wohnraumtüren

Stark erweitertes DesignLine Programm und Ganzglastüren-Programm

DesignLine Stripe 15

- moderne Türansicht mit geprägten Nuten
- höchst stoßfeste Duradecor Oberfläche
- Türblatt in stumpfer und gefälzter Ausführung mit eckigen Kanten
- Zarge mit runden Kanten



DesignLine Stripe 15 Duradecor Weißlack gefälzte Ausführung



Ganzglastüren-Programm

- über 50 neue Motive
- mit Nano-Beschichtung für weniger Fingerabdrücke und leichtes Reinigen
- viele Motive ansichtsgleich zur DesignLine Groove

Ausstellungspräseniter für Ganzglastüren

- hochwertiges Exklusiv Holz-Standsystem
- 8 Ganzglastüren, 3 Schlosskästen (abnehmbar) und 2 Bänder

Zargen / Durchblickfenster

VarioFix Zarge – einfach, schnell, schön

Neue VarioFix Zargen-Varianten

- 1 Wohnungsabschlusstüren mit RC 2 Sicherheit und Schallschutzklasse II
- 2 Durchblickfenster HW-D-ISO
- 3 Schiebetürzarge vor der Wand laufend
- 4 Glasschiebefenster HW-D-Slide

Lieferbar ab 1.3.2017

5 Neues Dämpfungsprofil für besseren Schallschutz

- optional erhältlich für alle Zargenausführungen
- um 7 dB verbesserte Schallschutzwerte (42 dB statt 35 dB)
- verbesserte Schallschutzklasse (3 statt 2)

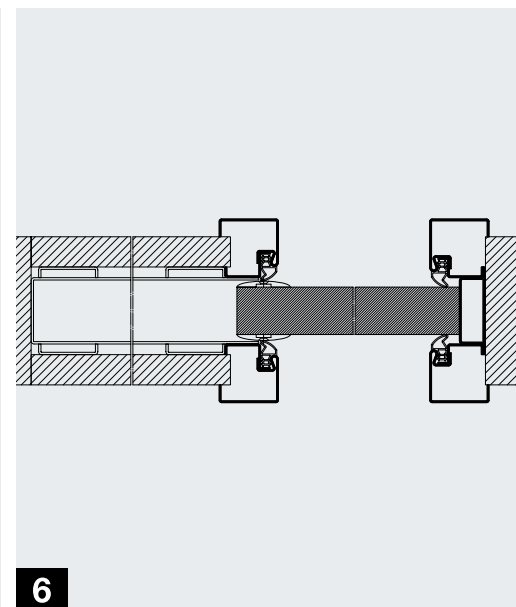
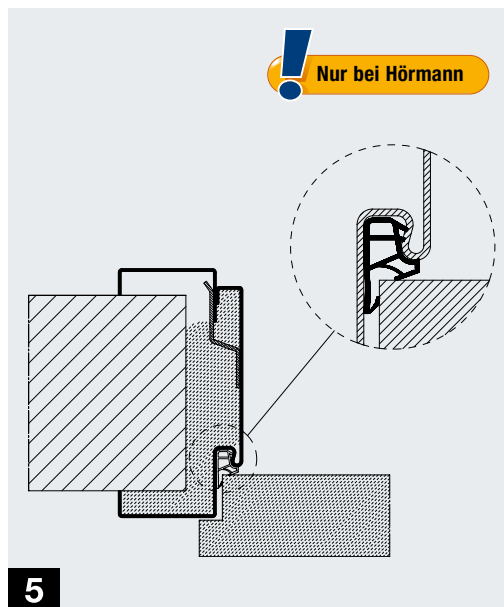
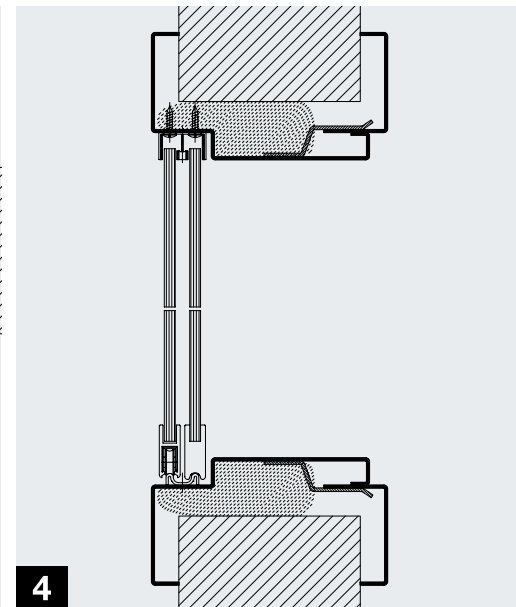
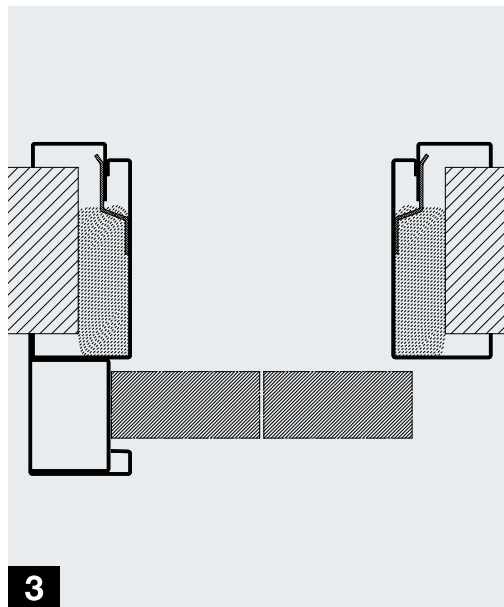
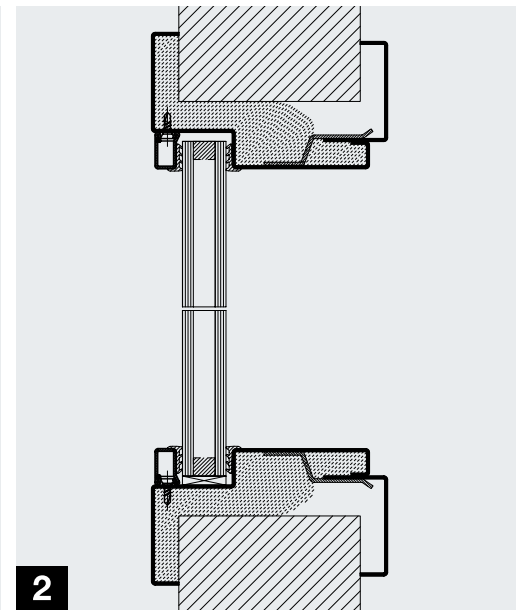
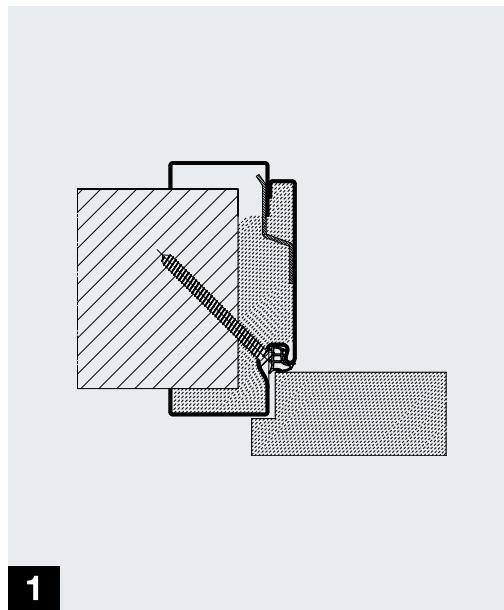
Lieferbar ab 1.3.2017

Neue Ausstattungsmöglichkeiten für Schiebetürzargen

in der Wand laufend, Kastenbauweise dichtschießend **6**

- mit Schallschutzklasse 2
- mit automatischem Antrieb (optional)
- mit demontierbarer Laufrohrschiene (optional)

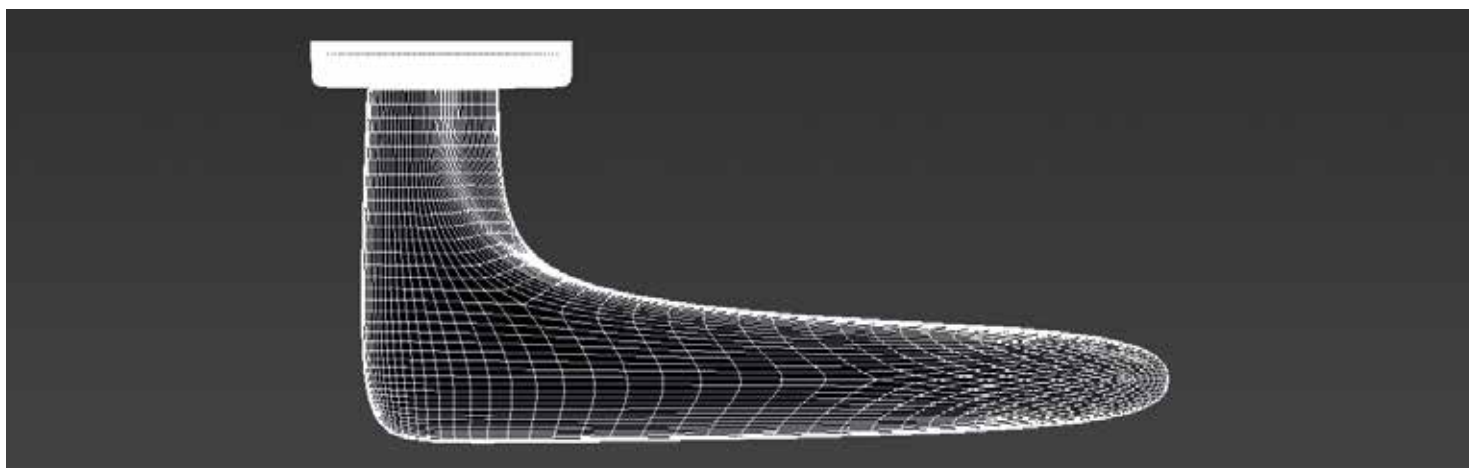
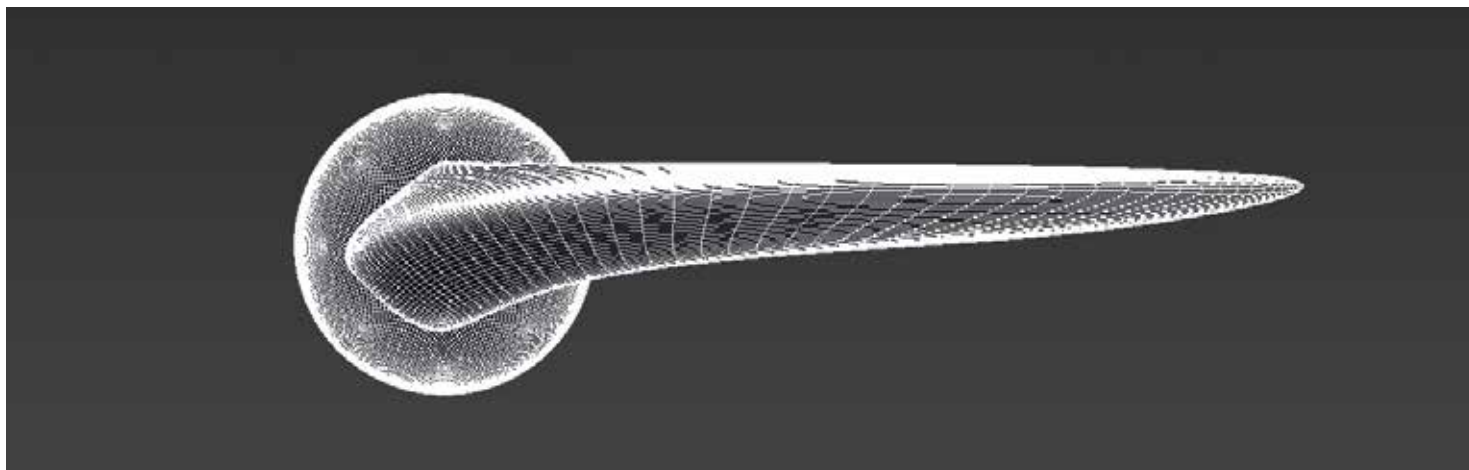
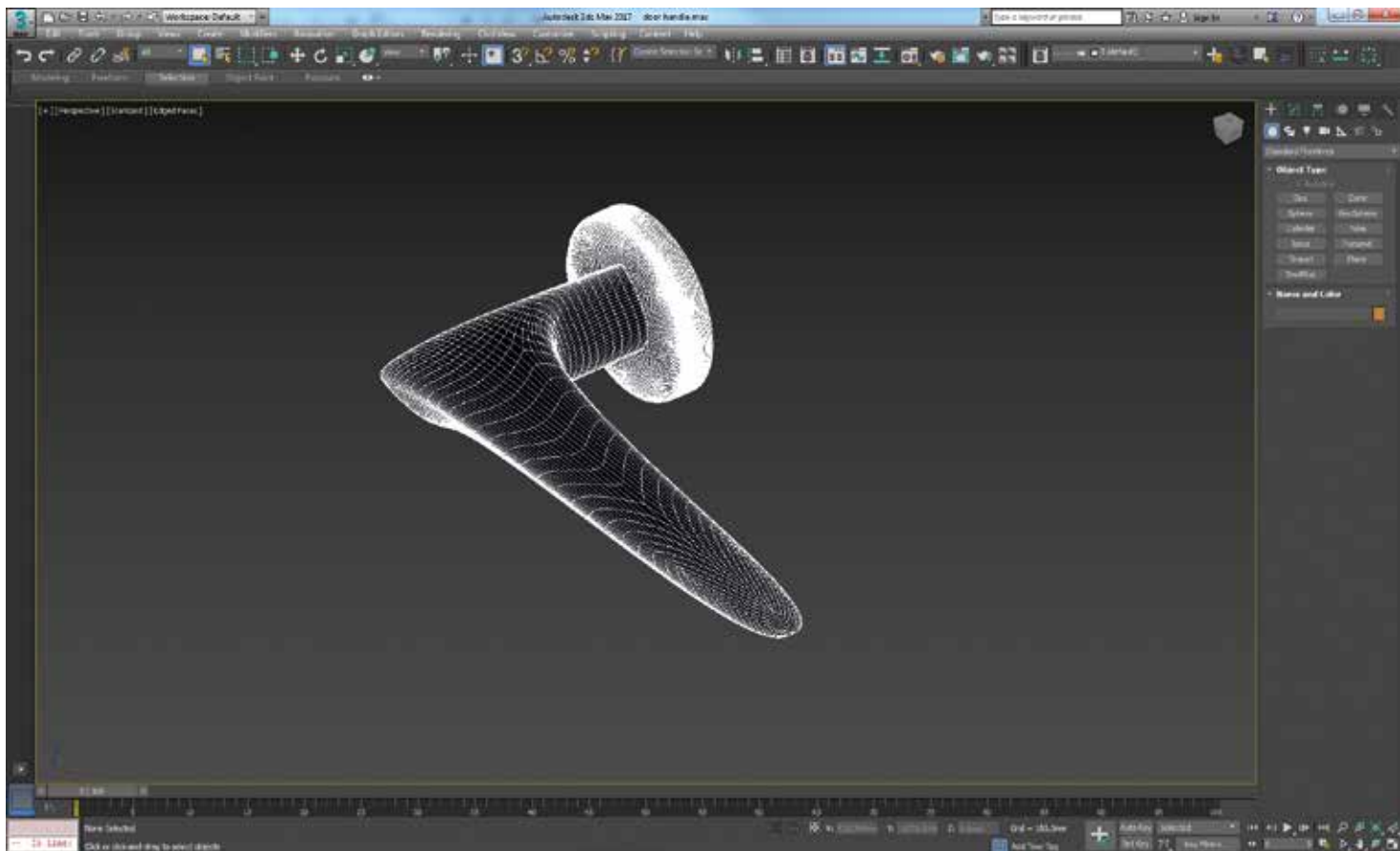
Lieferbar ab 1.3.2017





Türdrücker kreativ gestalten

Von der Vision zur Kleinserie – nach eigenen, architektonischen Vorstellungen



Individuelle Design- Drücker

Your Design made by Hörmann

Entwickeln Sie
zusammen mit Hörmann
Ihre individuell gestalteten
Drücker für Ihr spezielles
Bauvorhaben.

**Von der Vision zur Kleinserie für
die Architekten Wannemacher +
Möller GmbH**

- 1** Skizze der Drücker-Vision
- 2** Besprechung über die individuelle Realisierung
- 3** Erstellung einer 3D CAD-Zeichnung
- 4** Prüfung und Übernahme der CAD-Daten
- 5** Musterdruck im 3D-Drucker
- 6** Festlegung der Ausführung und des Materials
- 7** Produktion des Original-Drückers
- 8** Montage des individuellen Drückers im Objekt



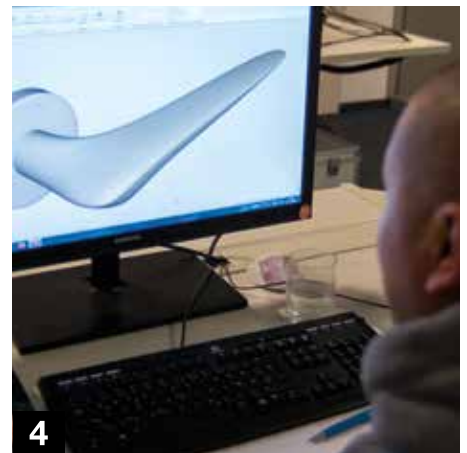
1



2



3



4



5



6



7



8

Objekttüren

Exklusiver Hörmann Design-Drücker „Komé“ in Kooperation mit Randi





Exklusive Ausführung

- 1 Brandschutz-Drücker für Feuer- und Rauchschutztüren
- 2 Panik-Drücker nach EN 179 für Feuer- und Rauchschutz-Rohrrahmentüren
- 3 4 Standard-Drücker für Innentüren und Feuer- und Rauchschutztüren

Exklusive Oberflächen

- 1 2 Edelstahl matt gebürstet
- 3 Edelstahl roh (poliert auf Anfrage)
- 4 Messing roh (poliert auf Anfrage)

Lieferbar für exklusive Türen

- Feuer- und Rauchschutz-Rohrrahmenelemente
- Multifunktionsstüren OD
- Funktionstüren
- Stahl- und Edelstahltüren STS / STU
- Holz-Innentüren

Lieferbar ab 1.4.2017



Feuer- und Rauchschutzelemente

Aluminium-Feuerschutz-Elemente

Festverglasung HE331 / HE331 S ¹

- Systemwand mit Anforderung an Absturz-sicherheit (DIN 18008) und Einbruchhem-mung RC 3 (DIN EN 1627)

RC 3

TRAV

Fluchtweg-Schiebetür- Systemkombination ²

- mit Aluminium-Rohrrahmenelementen AS 90 / FR - Die transparente Lösung für Durchgänge mit T90 Brandschutz-anforderungen

T90

Aluminium-Feuerschutz- Elemente T90 HE 9 x 1 ³

- elegante Türansicht mit optionalem Rollenband

Lieferbar ab 1.3.2017

Aluminium-Feuerschutz- Festverglasung F30 HE 331

- zugelassen für den Außenbereich

bereits lieferbar





Multifunktionsstüren OD

Schnell geliefert, schnell montiert und nahezu unbegrenzte Montagemöglichkeiten

Optimierte Standard-Eckzarge

- für Multifunktionsstüren H3 OD, D65 OD
- Standard-Montage durch Diagonalbefestigung in Mauerwerk, Porenbeton und Beton
- alternative Montage mit Mauerankern in Mauerwerk, Porenbeton und Beton durch optionale Ankersets
- Montage in Ständerwerk durch optionale Ergänzungszarge
- schnelle und einfache Montage von Lagertüren in alle zugelassenen Wandsysteme
- platzsparender Transport und Einlagerung der Ergänzungszarge durch steck- / schraubbare Ausführung (variable Maulweitenverstellung um ca. 25 mm zum Ausgleich von Wandtoleranzen)
- Standard-Lieferung ohne Bodeneinstand
- optional Adapter zur Montage mit Bodeneinstand

Lieferbar ab 1.7.2017

Alle Zargenausführungen serienmäßig ohne Bodeneinstand

- optional auch mit Bodeneinstand lieferbar

Lieferbar ab 1.3.2017

- 1** Eckzarge mit optionalem Adapter für Bodeneinstand, Montage im Mauerwerk
- 2** Eckzarge mit optionaler Ergänzungszarge, Montage im Ständerwerk





Zarge VarioFix Fire ³

- werksseitig mit Mineralwoll-Hinterfüllung
- für Multifunktionsstüren H3 OD, D65 OD
- für alle Wandbauarten
- Montage durch Diagonalbefestigung
- Ausgleich von Wandtoleranzen bis ca. 25 mm

Lieferbar ab 1.7.2017

Verzögert schließende, absenkbare Bodendichtung ⁴

- für leichte Türbewegung bei gleichzeitig präziser Abdichtung
- optimaler Luft- und Druckausgleich
- sicheres Schließen von Türen in Schleusen und in kleinen Räumen sowie für Türen auf Stufen oder Podesten
- Zusatzausstattung für alle Multifunktionsstüren OD

Lieferbar ab 1.3.2017



Sehen Sie den Kurzfilm unter:
www.hoermann.com/videos



Absicherungssensor für Automatik-Drehflügeltüren ⁵

- Absicherung der Haupt- und Nebenschließkante
- Absicherung durch Lasertechnologie (Lichtlaufzeitmessung) mit 170 Messpunkten
- kompakte Abmessungen von 143 × 85 mm
- erhältlich für Multifunktionsstüren OD, Stahl- und Edelstahltüren STS / STU und Feuer- und Rauchschutz-Rohrrahmenelemente

Lieferbar ab 1.3.2017



Stahl- und Edelstahl-Schiebetore

Neue Edelstahl-Oberfläche und neue Antriebslösung bis 2500 kg Torblattgewicht

Neue Edelstahl-Oberfläche Kreisschliff ¹

- für alle Edelstahl-Schiebetore FST

T30

T90

MZ

Lieferbar ab 1.3.2017

Komfortable Antriebslösungen

- für Stahl- und Edelstahl-Schiebetore FST

T30

T90

MZ

Antrieb SupraMatic HT bis 800 kg Torblattgewicht ²

- Impulsbetrieb „Auf-Zu“
- Bedienung über Handsender oder Taster
- optionale externe Steuerung 360 mit automatischen Zulauf
- bis 6090 mm lichte Durchgangsbreite

Lieferbar ab 1.7.2017

NEU: Kettenantrieb ITO 400 bis 2500 kg Torblattgewicht ³

- Totmannbetrieb „Auf-Zu“
- Bedienung über Taster
- optional als FU-Version mit Steuerung B 460 FU mit Soft-Start und Soft-Stopp

Lieferbar ab 1.7.2017



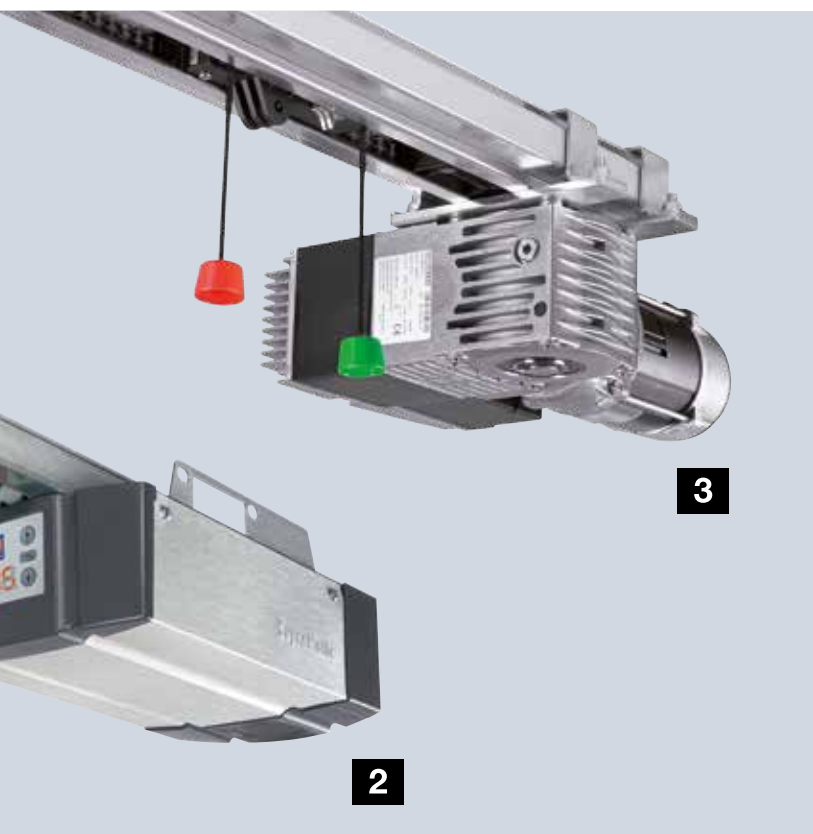


T30 Feuerschutztür Quadro

Neue Eckzarge mit Diagonalbefestigung

- rechts / links verwendbar
- einfache und schnelle Montage
- Diagonalbefestigung mit Dübelschraube
- Befestigungslöcher liegen verdeckt im Zargenfalz, d. h. sie sind bei geschlossener Tür unsichtbar
- optimal für die Montage in Sichtmauerwerk

Lieferbar ab 1.7.2017



Industrie-Sectionaltore

Komfortable Funk-Übertragung

Funk-Übertragungseinheit für Industrie-Sectionaltore **1**

- Übertragung der Signale vom Torblatt via Bluetooth zur Steuerung
- optionale Ausstattung anstatt einer Wendelleitung
- anschließbare Komponenten: Optosensoren LE (low energy), voreilende Lichtschranke VL 1 / 2-LE, 8k2-Leiste, Schlaffseilschalter, Schlupftürkontakt, Nachriegelkontakt
- Stromversorgung über leistungsstarke Batterie

Lieferbar ab 1.3.2017

Direktantrieb für Sectionaltore **2**

- keine Torsionsfederwelle erforderlich
- max. Torgröße 4500 mm x 4500 mm
- max. Torblattgewicht 350 kg
- für N- und H-Beschlag
- mit Steuerung 445 R oder 460 R
- serienmäßig mit voreilender Lichtschranke VL 1 und Einzugsicherung
- optional mit Lichtgitter HLG

Lieferbar ab 1.3.2017

Sandwichfenster Typ A für Industrie-Sectionaltore **3**

- individuelle Farbgestaltung der Verglasungsrahmen aus Druckguss
- auch abweichend zur Torfarbe

Lieferbar ab 1.3.2017

Erweiterte Beschlagsvarianten für den Antrieb WA 300 S4

- Beschlagsarten: ND, GD, LD, HD, RD
- Beschlagsarten nach technischer Prüfung: NS, NK, GS, HS, HK, RS, RK, VS, WS

Lieferbar ab 1.3.2017





4

Lichtgitter bei Toren mit Schlupf- tür ohne Stotperschwelle 4

- doppeltes Lichtgitter bis 2500 mm Höhe
- Montage innen an der Zarge und außen in der Laibung
- Funk-Übertragungseinheit erforderlich

Lieferbar ab 1.3.2017

Schlupftürc mit Echtglas

- optional für Industrie-Sectionaltore mit 42 mm und 67 mm Bautiefe
- als Einzelscheibe, VSG klar, Doppelscheibe, ESG klar, Klima-Doppelscheibe, ESG klar

Lieferbar ab 1.3.2017



Mehrfach-Verriegelung für Schlupftürc, Bautiefe 67 mm

- optional für Industrie-Sectionaltore mit 67 mm Bautiefe
- für eine erhöhte Einbruchhemmung

Lieferbar ab 1.3.2017

RC 2 Sicherheitsausstattung für Nebentürc NT 60 / NT 80 Thermo

- geprüfte einbruchhemmende RC 2 Sicherheitsausstattung nach DIN EN 1627

Lieferbar ab 1.3.2017

RC 2

Rolltore und Rollgitter

Effektiver Schutz vor Tieren und Einbrechern

Marderschutz für Rollgitter

- schützt effektiv gegen das Eindringen von Kleintieren
- geschlossene Sektion aus HR 120 Profilen
- optional für Rollgitter SB, TGT und DD
- 640 mm Fixhöhe bei Rollgittern SB und TGT
- Höhen nach Wahl bis 1067 mm bei Rollgittern DD
- keine Änderung der Einbaumaße
- ideale Ergänzung für den Tiefgaragen- und Shop-Bereich

bereits lieferbar



SSG-DD für Großöffnungen bis 30 x 9 m

- ermöglicht das Verschließen einer Großöffnung mit zwei bzw. drei Standard Rolltoren DD oder Rollgittern DD
- schmales Kopplungselement aus Aluminium mit nur 265 mm Breite
- durch Leichtlaufschiene hinter dem Sturz schnell und einfach zu bedienen
- keine nach innen oder außen schwenkende Elemente
- Außenansicht wahlweise in Aluminium walzblank oder mit Profilbelegung
- erlaubt deutlich höhere Windlastklassen gegenüber Lösungen mit Einzeltoren
- besonders wirtschaftlich bei Transport, Montage und Service

Lieferbar ab 1.7.2017





Verladetechnik

Spezielle Lösungen für Paketdienste und Kleintransporter

Torabdichtung BBS für kleine Transportfahrzeuge bzw. Kastenwagen

- Kissentorabdichtung für kleine Transportfahrzeuge, z. B. bei Paketzustellern
- schaumstoffgefüllte Kissen für optimale Abdichtung
- speziell für Mercedes Sprinter und VW Crafter mit Hochdach ab Baujahr 2006 entwickelt
- angepasst an die besondere Formgebung der Fahrzeuge, sowohl bei Dreh Türen mit 180° wie auch 270° Öffnungswinkel
- optionale Aussparung im Oberkissen für beschädigungsfreies Andocken von Fahrzeugen mit rückseitiger Kamera **1**
- optionales viertes Abdichtungskissen an der Unterseite zur Abdichtung des Zwischenraums zwischen Rampe und Fahrzeug **2**
- optionales Gummi-Rampenprofil GD1, ideal bei Verwendung mobiler Ladebrücken mit Anschlag **3**
- optionale Schutzhaube **4** erforderlich für Verladestationen ohne Vordach



Tipp: Für Fahrzeuge mit rückseitigem Auftritt empfiehlt sich eine Unterfahrt mit geringer Tiefe an der Verladestation. Zusätzlich sollte die Ladestation mit einem Anfahrpuffer, z. B. DB 15 ausgestattet sein. Das schützt die Fahrzeuge und die Torabdichtung.





Industrie-Steuerungen und Zubehör

Mit noch mehr Bedienkomfort

Industrie-Handsender HSI 6 BS, HSI 15 BS

- große, auch mit Arbeitshandschuhen, leicht bedienbare Tasten
- übersichtliche Tastenanordnung mit 6 bzw. 15 Funktionen
- mit BiSecur Funksystem
- stoßfestes Gehäuse
- strahlwassergeschützt IP 65

Lieferbar ab 1.7.2017

 **BiSecur**



Kombisteuerung 420Si / 420Ti für Industrietor mit Antrieb WA 300 und Ladebrücke

- kompakte Kombination aus Basis-Ladebrückensteuerung und Torbedienung
- montagefreundlich in einem Gehäuse
- für Rolltore und Rollgitter mit Antrieb WA 300 R S4 und integrierter Steuerung
- für Industrie-Sectionaltore mit Antrieb WA 300 S4 und integrierter Steuerung
- vorbereitet für Aufrüstungen im Steuerungsgehäuse, wie Optionsrelais HOR1-300 für die Endlagenmeldung Tor-Auf zur Ladebrücken-Freigabe



Schnellauftore

Schmale, elegante Seitenteile aus Aluminium



1



2



3

V 4015 SEL Alu-R

- 125 mm schmale, elegante Seitenteile aus Aluminium E6 / C0 eloxiert ¹
- hohe Dichtigkeit durch Lippendichtung und geringes Zargen-Spaltmaß
- leistungsstarker Rohrmotor für hohe Frequenzen und bis zu 700000 Lastwechsel mit serienmäßiger Wellenverkleidung in Weißaluminium RAL 9006 ²
- besonders servicefreundlich durch geteilte Wellenverkleidung
- in die Seitenteile integrierte Verkabelung mit wählbaren Kabelausgängen
- optional in die Seitenzarge integriertes Steuerelement zur Bedienung von sämtlichen Steuerungsfunktionen wie z. B. Öffnen und Schließen sowie Serviceeinstellungen ³
- serienmäßiges SoftEdge-Profil mit Funk-Crash-Schalter und manueller Wiedereinfädung
- serienmäßiges Sicherheitslichtgitter

Lieferbar ab 1.5.2017



Weitere Informationen finden Sie in der Broschüre „Schnellauftore“.

Digitale Vertriebsunterstützung

Für PC / MAC und mobile Endgeräte

Internetbasiertes Angebots- und Auftragssystem iHAAS ¹

- alles in Einem: Produktkonfiguration, Preiskalkulation und Angebotserstellung
- direkte Auftragsübermittlung an Hörmann – Rund um die Uhr
- webbasierte Oberfläche für PC / MAC und mobile Endgeräte

Architektenprogramm 2017 ²

- webbasierte Oberfläche für PC / MAC und mobile Endgeräte
- keine Installation erforderlich
- klare Bedienstruktur über Dropdown-Menüs und Symbole
- einfache Suchfunktion
- Datenbank mit Ausschreibungstexten und mehr als 9000 Zeichnungen (DWG- und PDF-Format) für über 850 Hörmann Produkte
- fotorealistische Darstellung vieler Produkte

Partner-Internet-Paket

- Hörmann Website-Baukasten zur schnellen und einfachen Erstellung der eigenen professionellen Website
- optimierte Darstellung für mobile Endgeräte
- individuell anpassbares Online-Marketing Paket

Hörmann Website 2017

- moderne Oberfläche im Kachel-Design
- spezielle Navigation und Inhalte für Endkunden, Händler und Architekten
- optimierte Darstellung für mobile Endgeräte

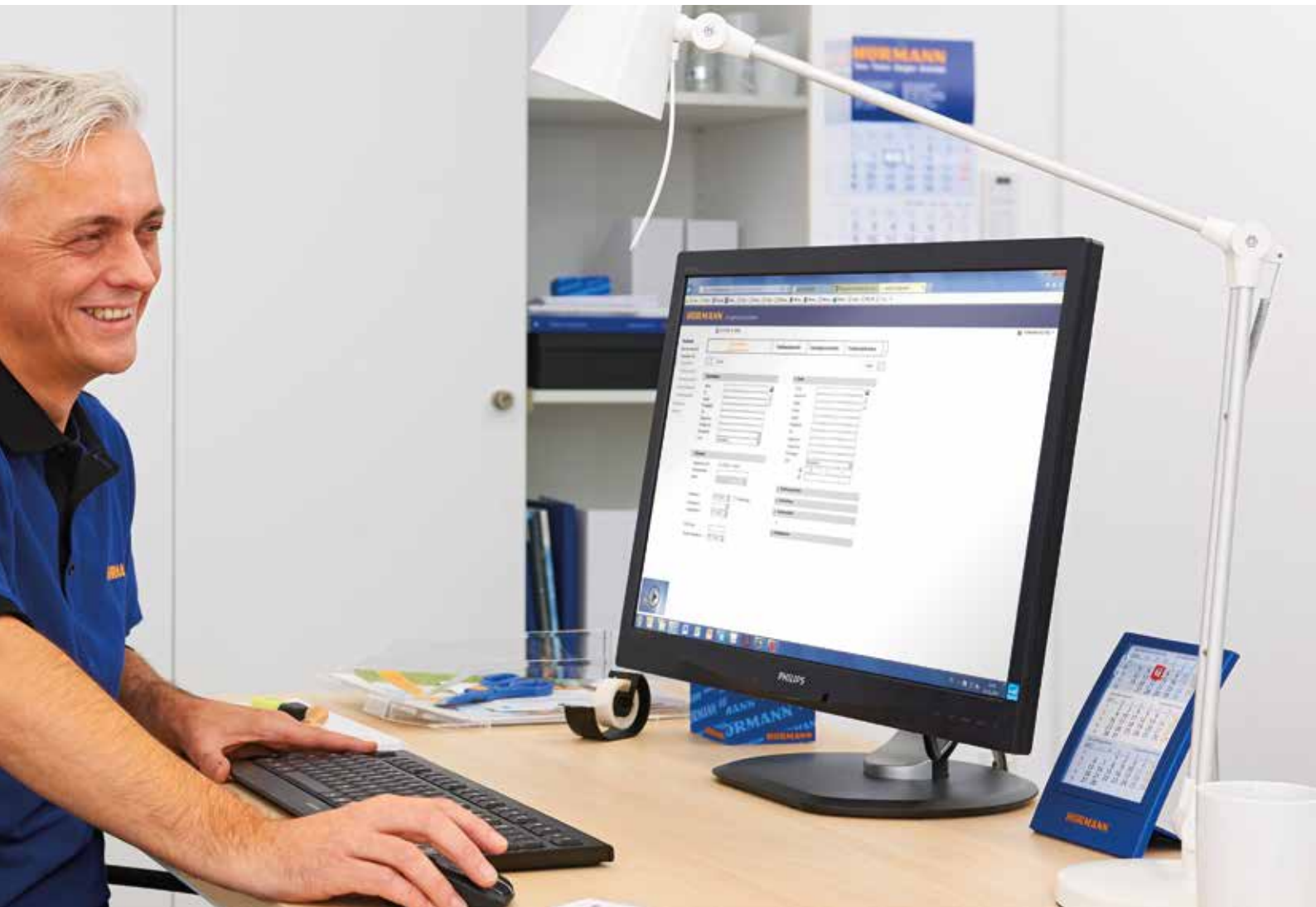
Drehtor-Projektierungsprogramm ³

- webbasierte Oberfläche für PC / MAC und mobile Endgeräte
- keine Installation erforderlich
- inkl. neuen Drehtor-Antrieb VersaMatic

Energiesparkompass

- mit aktualisierten Produktdaten
- mit Energieverlustberechnung für Sectionaltore, Rolltore, Schnellauftore und Verladetechnik





Verantwortung für Umwelt und Zukunft

Nachhaltige Produkte für nachhaltige Projekte



100 % Ökostrom

Ab 2017 deckt Hörmann seinen kompletten Energiebedarf aus Ökostrom. Gleichzeitig werden viele weitere Maßnahmen verfolgt, die Ressourcen schonen und den Klimaschutz steigern:

- Gas statt Heizöl
- Einsatz von Blockheizkraftwerken
- Zertifiziertes Energiemanagement-System
- CO₂-neutraler Druck
- CO₂-neutraler Postversand

HÖRMANN