



TR80M003 / 02.2014

DE

Montageanleitung
Unterflurbodenführung



Inhaltsverzeichnis

1	Zu dieser Anleitung.....	2
1.1	Verwendete Warnhinweise.....	2
1.2	Verwendete Symbole.....	2
1.3	Verwendete Abkürzungen.....	2
2	⚠ Sicherheitshinweise	3
2.1	Bestimmungsgemäße Verwendung....	3
2.2	Mitgeltende Unterlagen	3
2.3	Sicherheitshinweis zur Montage.....	3
3	Übersichten	4
3.1	Übersicht der Einzelteile	4
3.2	Übersicht Montage im fertigen Fußboden	4
4	Montage.....	5
4.1	Benötigte Werkzeuge und Hilfsmittel .	5
4.2	Vorbereitung	5
4.3	Montage der Bodenführungsschiene .	6
5	Montagemaße	7

Weitergabe sowie Vervielfältigung dieses Dokuments, Verwertung und Mitteilung seines Inhalts sind verboten, soweit nicht ausdrücklich gestattet. Zuwiderhandlungen verpflichten zu Schadenersatz. Alle Rechte für den Fall der Patent-, Gebrauchsmuster- oder Geschmacksmustereintragung vorbehalten.
Änderungen vorbehalten.

Sehr geehrte Kundin, sehr geehrter Kunde, wir bedanken uns, dass Sie sich für ein Qualitätsprodukt aus unserem Hause entschieden haben.

1 Zu dieser Anleitung

Lesen Sie diese Anleitung sorgfältig und vollständig durch, sie enthält wichtige Informationen. Beachten Sie die Hinweise und befolgen Sie insbesondere die Sicherheits- und Warnhinweise.

1.1 Verwendete Warnhinweise

	Das allgemeine Warnsymbol kennzeichnet eine Gefahr, die zu Verletzungen oder zum Tod führen kann. Im Textteil wird das allgemeine Warnsymbol in Verbindung mit den nachfolgend beschriebenen Warnstufen verwendet. Im Bildteil verweist eine zusätzlich Angabe auf die Erläuterungen im Textteil.
	VORSICHT
Kennzeichnet eine Gefahr, die zu leichten oder mittleren Verletzungen führen kann.	
ACHTUNG	
Kennzeichnet eine Gefahr, die zur Beschädigung oder Zerstörung des Produkts führen kann.	

1.2 Verwendete Symbole



Wichtiger Hinweis zur Vermeidung von Personen- und Sachschäden



Korrekte Anordnung



Nicht korrekte Anordnung

1.3 Verwendete Abkürzungen

L	Länge
RAM B	Anlagenbreite
OFF	Oberkante-Fertig-Fußboden

2 Sicherheitshinweise

2.1 Bestimmungsgemäße Verwendung

Die Unterflurbodenführung ermöglicht einer Automatik-Schiebetür mit großer lichter Durchgangsbreite ein stabileres Fahrverhalten.

2.2 Mitgeltende Unterlagen

Die Anleitung für Montage und Wartung sowie die Anleitung für Inbetriebnahme und Betrieb der Automatik-Schiebetür.

2.3 Sicherheitshinweis zur Montage

VORSICHT

Nichteinhaltung der Maße bei der Montage

Ist die Bodenführungsschiene zu tief oder nicht tief genug im Boden eingelassen, entstehen Stolperkanten, diese können zu Verletzungen führen.

- ▶ Halten Sie bei der Montage unbedingt das vorgegebene Maß (10 mm) ein.

ACHTUNG

Nichteinhaltung der Maße bei der Montage

Ist die Bodenführungsschiene zu tief oder nicht tief genug im Boden eingelassen,

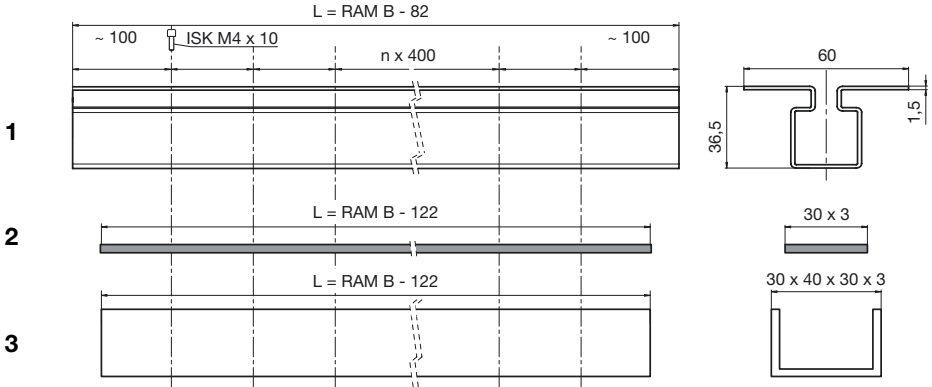
- kann es durch Ablagerungen / Flüssigkeitsansammlungen zu Gebäudeschäden kommen.
- kann es durch Beschädigung der Bodenführungsschiene zu Störungen im Laufverhalten der Schiebetüranlage kommen.

- ▶ Halten Sie bei der Montage unbedingt das vorgegebene Maß (10 mm) ein.

3 Übersichten

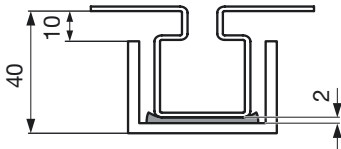
3.1 Übersicht der Einzelteile

1. Bodenführungsschiene
2. Dichtband (Kautschukklebeband)
3. U-Profil



3.2 Übersicht Montage im fertigen Fußboden

Schnitt durch die fertig montierte Bodenführungsschiene:

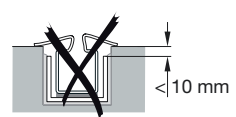
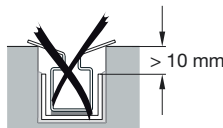
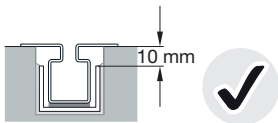


⚠ VORSICHT

Nichteinhaltung der Maße bei der Montage

Ist die Bodenführungsschiene zu tief oder nicht tief genug im Boden eingelassen, entstehen Stolperkanten, diese können zu Verletzungen führen.

- ▶ Halten Sie bei der Montage unbedingt das vorgegebene Maß (10 mm) ein.



4 Montage

4.1 Benötigte Werkzeuge und Hilfsmittel

- Fugen- oder Schlitzfräse, Hammer, Meißel, Laser-Nivelliergerät
- Säge, Silikon
- Bohrmaschine, Bohrer $\varnothing 3,2$, Gewindeschneider, Sechskant-Schraubendreher SW 2,5
- Montagekleber, Kelle, Eimer

Alternativ:

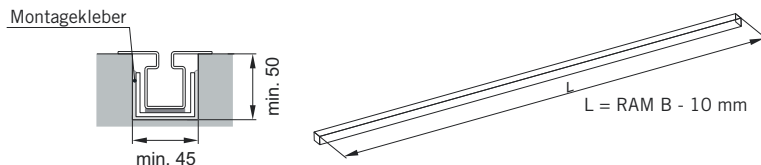
- Flüssigestrich und Nivelliermasse anstatt U-Profil und Montagekleber

4.2 Vorbereitung

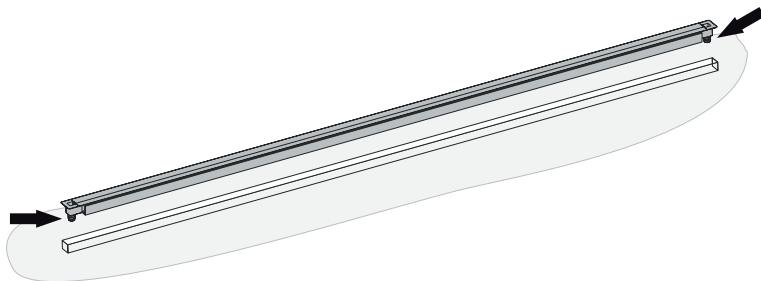
Für jede Bodenführungsschiene muss eine Nut im Fußboden vorbereitet werden.

- Entnehmen Sie die Position der Nut der für ihre Schiebetüranlage zutreffenden Zeichnung aus Kapitel 5.

Die Nut muss für die Bodenführungsschiene mit U-Profil eine Breite von mindestens 45 mm und eine Tiefe von mindestens 50 mm haben. Die Länge der Nut entspricht der Breite der Schiebetüranlage (RAM B).

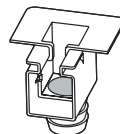


Die Endkappen bieten die Möglichkeit einen Schlauch ($\varnothing 1$ Zoll) anzuschließen, damit Wasser abfließen kann.



Soll ein Abwasserschlauch angeschlossen werden, muss dieser bauseits vorhanden sein.

1. Passen Sie die Nut und das U-Profil (ggf. kürzen) entsprechend an.
2. Durchstoßen Sie die Fläche (grau hinterlegt) an der Endkappe.



Soll kein Abwasserschlauch angeschlossen werden:

- Entfernen Sie die Anschlussstutzen an den Endkappen.

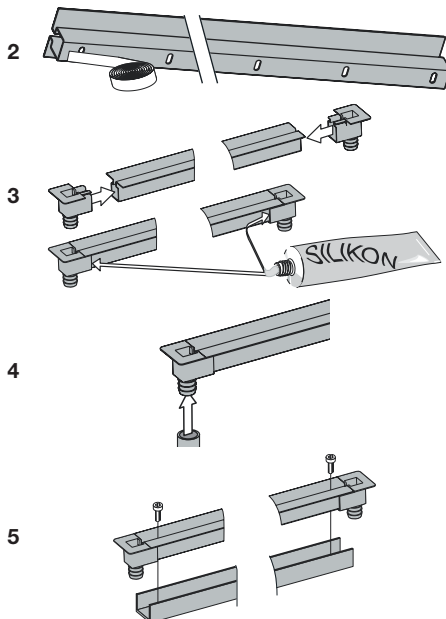


4.3 Montage der Bodenführungsschiene

HINWEIS

Die Bodenführungsschiene muss mit dem U-Profil ausgerichtet werden, so dass die Tür reibungslos läuft. Wir empfehlen vor der Montage des U-Profiles mindestens 2 Befestigungspunkte für die Bodenführungsschiene (ISK M4 x 10) vorzubereiten, da in den vorhandenen Langlöchern der Bodenführungsschiene später eine Justierung erfolgt. Mittels eines Probelaufs mit eingesetzten Türflügeln erhält man eine optimale Ausrichtung der Bodenführungsschiene und kann dann die Schrauben festziehen.

1. Setzen Sie das U-Profil (ausrichten, in Waage bringen, mit Montagekleber fixieren).
2. Um ein Eindringen des Klebers zu verhindern, kleben Sie die Langlöcher in der Bodenführungsschiene von unten mit dem Dichtband zu.
3. Stecken Sie die Endkappen in die Enden der Bodenführungsschiene und dichten Sie sie mit Silikon ab.
- Beachten Sie dabei die dem Kleber beiliegende Anleitung.**
4. Stecken Sie den Abwasserschlauch auf, falls vorhanden.
5. Justieren Sie die Bodenführungsschiene locker in dem U-Profil.
6. Testen Sie den freien Lauf der Türflügel und ziehen Sie die Schrauben fest.
7. Verkleben Sie die Bodenführungsschiene fest mit dem U-Profil.



Zum fachgerechten Verkleben empfehlen wir speziell zur Verklebung von Metallschienen geeigneten Montagekleber, z.B. Ardex Schnellreparaturharz Typ PR5.

Der Materialbedarf richtet sich nach der Breite [B] und Tiefe [T] der Bodenausnehmung. Bei einer Bodenausnehmung von [B] 45 mm und [T] 50 mm werden ca. 600 g/m benötigt.

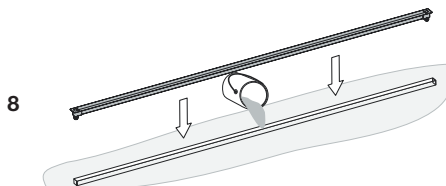
Beachten Sie dabei die dem Kleber beiliegende Anleitung.

Alternativ:

Montage ohne U-Profil

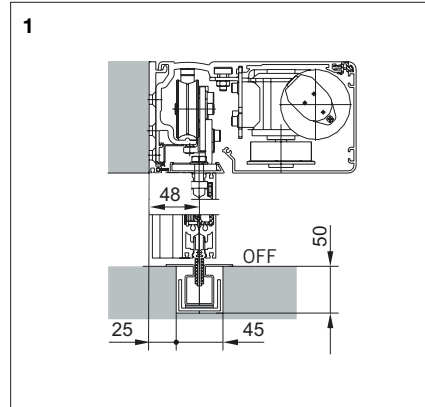
(nur für versierte Monteure)

- ▶ Die Bodenführungsschiene kann auch ohne U-Profil mit Montagekleber direkt in die Bodenausnehmung gesetzt werden.

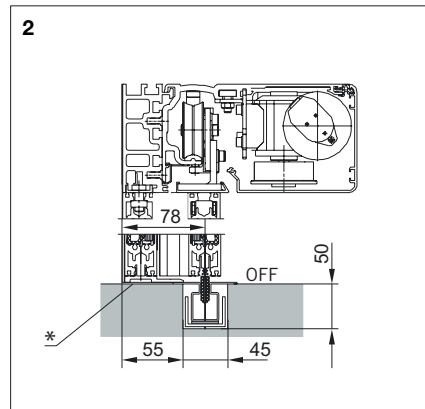


5 Montagemaße

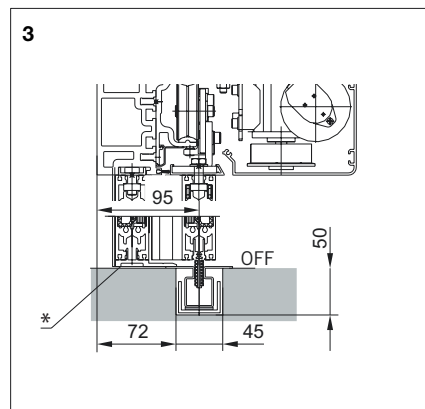
1. Automatik-Schiebetür AD 100 ohne Seitenteil



2. Automatik-Schiebetür AD 100 mit LM-Träger (36 mm) und Seitenteil

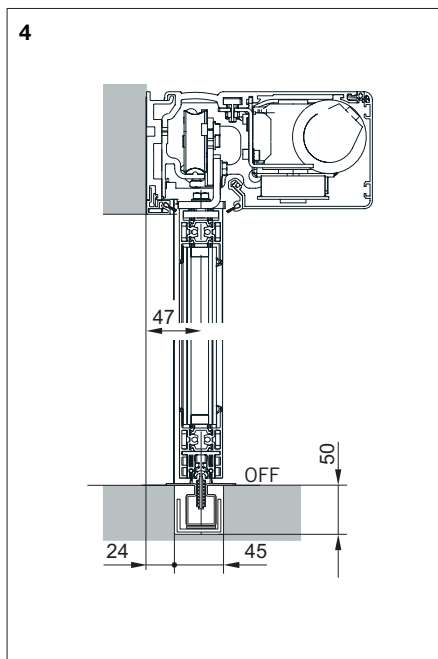


3. Automatik-Schiebetür AD 100 mit LM-Träger (53 mm) und Seitenteil

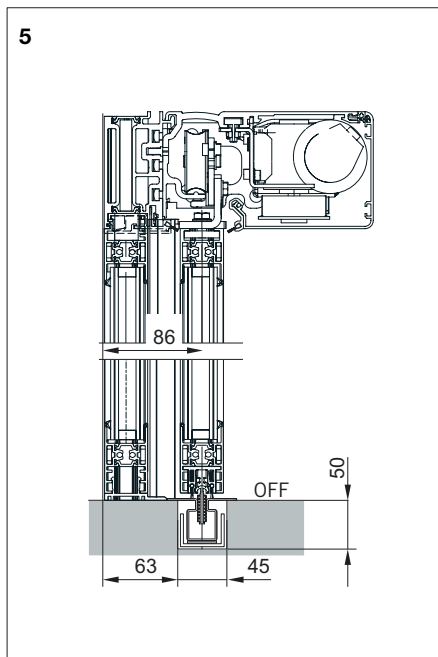


* = Höhendifferenz 1,5 mm unterfüttern und versiegeln.

4. Automatik-Schiebetür AD 100-Thermo ohne Seitenteil



5. Automatik-Schiebetür AD 100-Thermo mit LM-Träger und Seitenteil





TR80M003 / 02.2014



HÖRMANN KG Verkaufsgesellschaft
Upheider Weg 94-98
D-33803 Steinhagen
www.hoermann.com