

Art-Nr.: 479166 / T30-1-FSA "H3" RE / 08.2013



DE

### Einbauanleitung

Feuerschutztür mit Eigenschaften für die Außenanwendung  
T30 - 1 - FSA "H3" nach Zulassung Z - 6.21 - 2186



**Inhaltsverzeichnis**

**1 Zu dieser Anleitung.....2**  
 1.1 Verwendete Symbole.....2  
**2  Hinweise zur Feuerschutztür .....2**  
 .....3




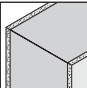
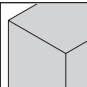
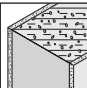
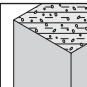

Sehr geehrte Kundin, sehr geehrter Kunde, wir freuen uns darüber, dass Sie sich für ein Produkt aus unserem Hause entschieden haben.

**1 Zu dieser Anleitung**

Bitte lesen und beachten Sie diese Anleitung und die Einbau- und Wartungsanleitung für ein- und zwei-flügelige Stahltüren. Beide Einbauanleitungen geben Ihnen wichtige Informationen zu Einbau, Wartung und Pflege Ihrer Tür und sind wichtige Dokumente für die Bauakte.

Sprechen Sie mit unserem Kundendienst, wenn Sie nach dem Durcharbeiten dieser Anleitung noch Fragen haben.

**1.1 Verwendete Symbole**

-  wichtiger Hinweis zur Vermeidung von Sachschäden
-  zulässige Anordnung oder Tätigkeit
-  unzulässige Anordnung oder Tätigkeit
-  Mauerwerk / Beton verputzt
-  Mauerwerk / Beton
-  Porenbeton verputzt
-  Porenbeton
-  Feuerschutz

**2  Hinweise zur Feuerschutztür**

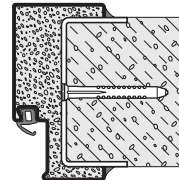
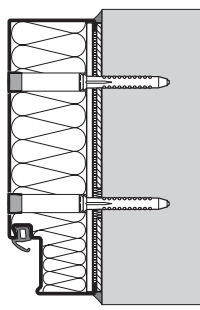
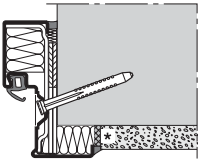
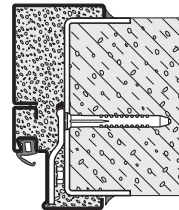
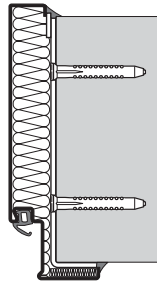
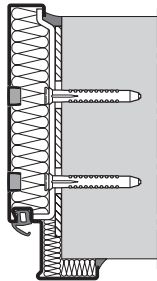
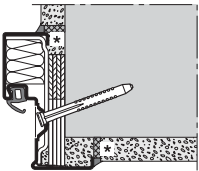
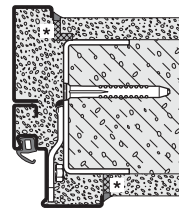
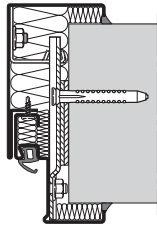
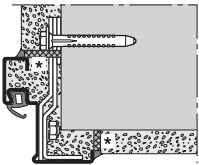
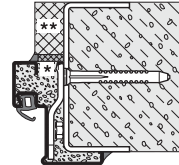
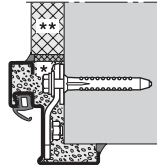
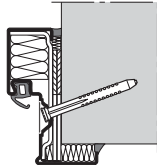
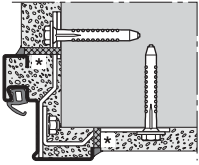
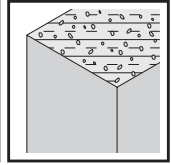
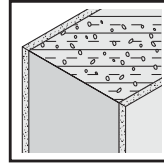
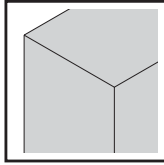
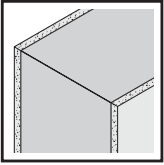
- Der bauseitige Einbau von Elektrobauteilen ist nicht zulässig.
- Kein Rauchschutz in Verbindung mit Außenanwendung möglich.
- Die Verwendung einer Feststellanlage ist nicht zulässig.
- Bei Verwendung eines Obentürschließers ist dieser auf der Innenseite zu montieren.
- Die Einbausituationen unter (Bildteil Punkt 3) sind zulässig.
- Verwenden Sie eine oder 2 Wetterschwellen (siehe Bildteil Punkt 5a / 5b).
- Verwenden Sie in Verbindung mit einer absenkbaren Bodendichtung eine Höckerschwelle (siehe Bildteil Punkt 5.2).
- Der Einbau ist in folgende Wände und Bauteile zulässig.
  - Wände aus Mauerwerk nach DIN 1053-1, Steinfestigkeitsklasse mindestens 12, Normalmörtel der Mörtelgruppe ≥ II, Mindestwanddicke 115 mm.
  - Wände aus Beton nach DIN 1045-1, Festigkeitsklasse C12 / 15, Mindestwanddicke 100 mm.
  - Wände aus Porenbeton- Block- oder Plansteinen nach DIN 4165-3, Festigkeitsklasse 4, Mindestwanddicke 150 mm.
  - Wände aus bewehrten – liegenden oder stehenden – Porenbetonplatten, sofern für diese eine allgemeine bauaufsichtliche Zulassung vorliegt, Festigkeitsklasse 4.4, Mindestwanddicke 150 mm.
  - Nach bauaufsichtlicher Zulassung sind keine Änderungen oder Ergänzungen möglich.

**Leistungseigenschaften**

Widerstandfähigkeit bei Windlast		Klasse C5
Schlagregendichtheit	nach innen öffnend	Klasse 1A
	nach außen öffnend	Klasse 2A/7A
Wärmedurchgangskoeffizient		$U_D = 1,9 \text{ W}/(\text{m}^2 \text{ K})$
Luftdurchlässigkeit		Klasse 3
Bedienungskräfte	nach innen öffnend	Klasse 1
	nach außen öffnend	Klasse 2
Mechanische Festigkeit	vertikale Belastung	Klasse 4
	statische Verwindung	Klasse 4
	weicher schwerer Stoß	Klasse 4
Differenzklimaverhalten		Klasse 2 (d)/2(e)

Die angegebenen Werte werden entsprechend der Ausstattung erreicht.

3

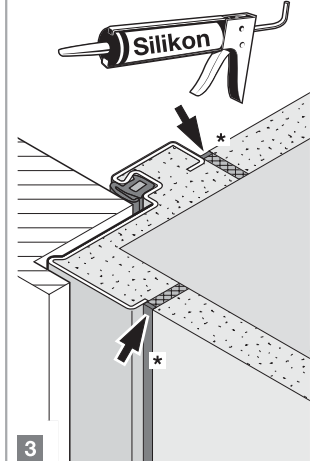
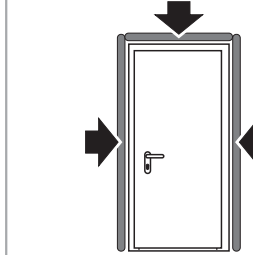
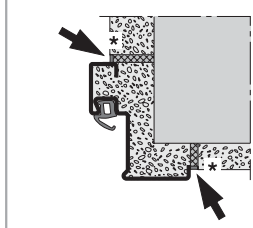
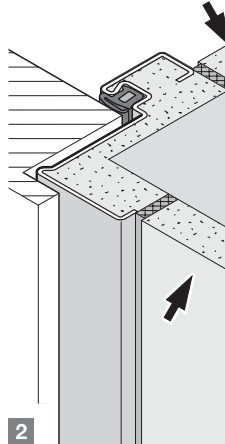
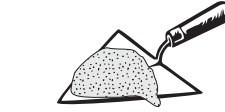
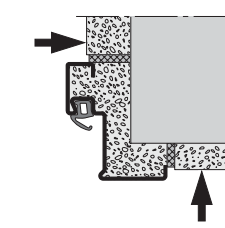
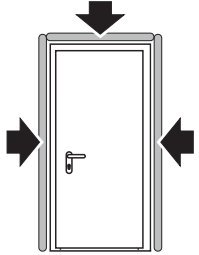
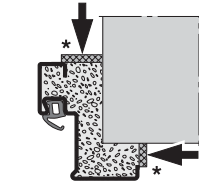
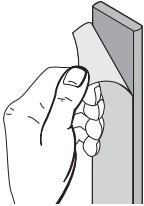
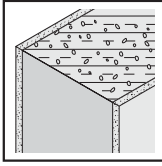
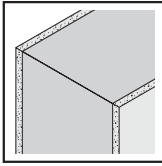


  $\rho \sim 100 \text{ kg/m}^3$   
A (EN 13501-1)

\* nicht expandierendes Dichtband der Baustoffklasse B2 oder besser als Trägermaterial, z.B. Kerafix 2000.  
Dichtband und Silikon-Versiegelung nur auf Wetterseite erforderlich

\*\* Promatect L oder LS

4a



1

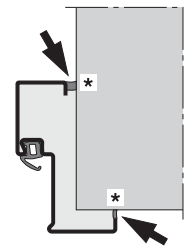
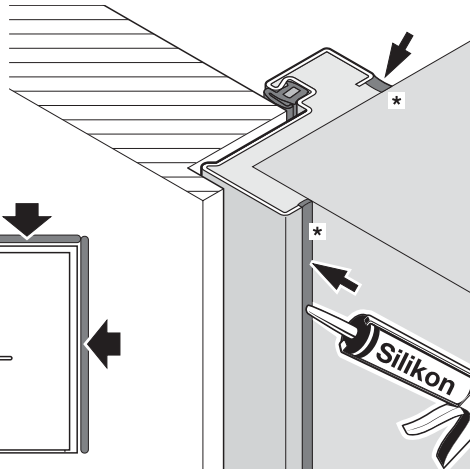
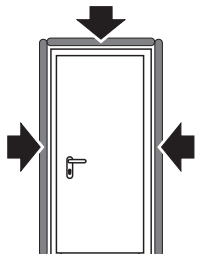
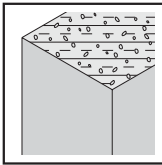
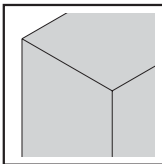
\* nicht expandierendes Dichtband der Baustoffklasse B2 oder besser als Trägermaterial, z.B. Kerafix 2000. Dichtband nur auf Wetterseite erforderlich.

2

3

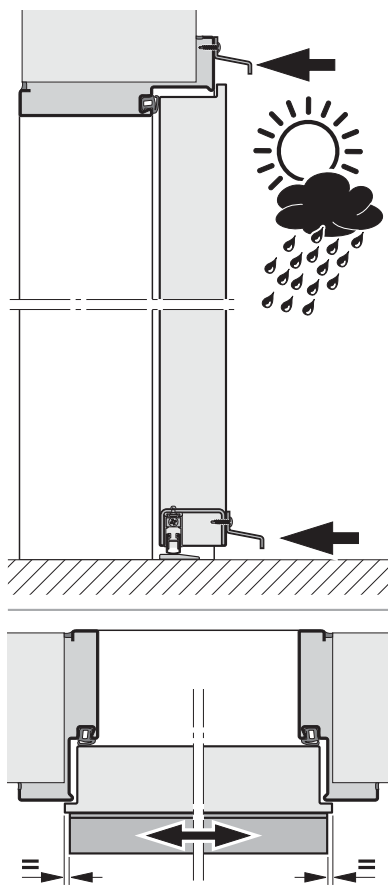
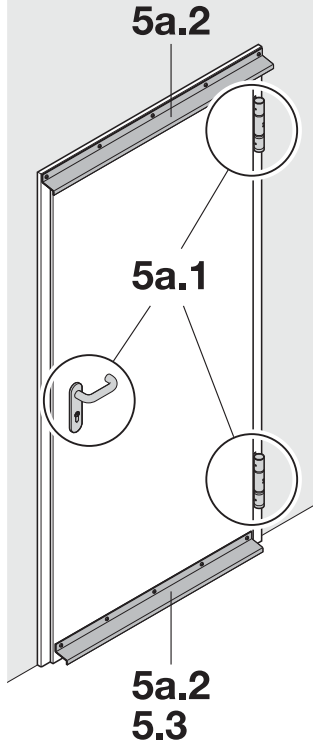
\* Silikon-Versiegelung nur auf Wetterseite erforderlich

4b

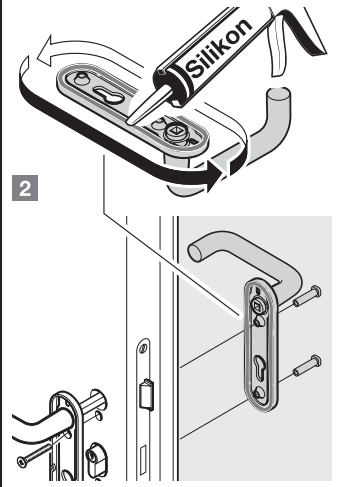
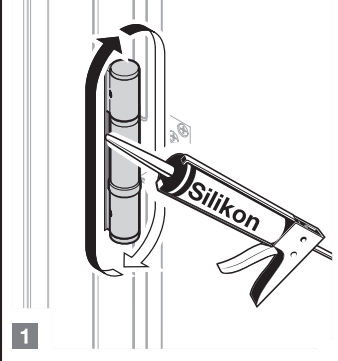


\* Silikon-Versiegelung nur auf Wetterseite erforderlich

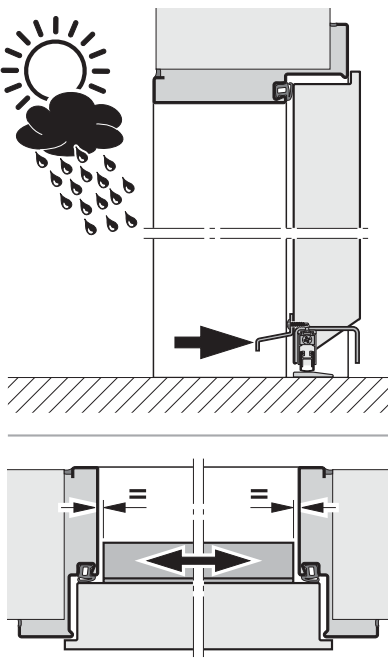
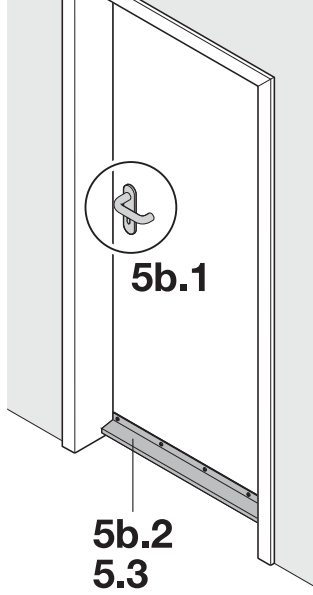
# 5a



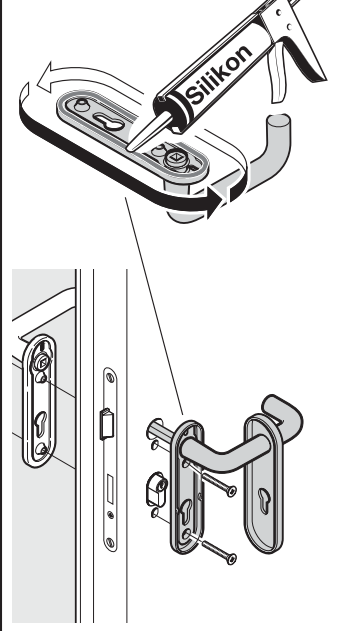
# 5a.1



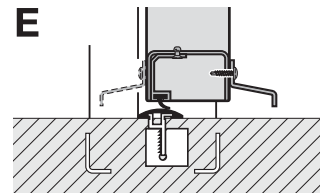
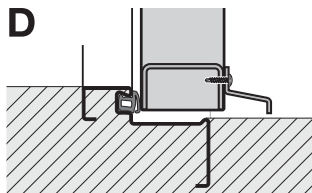
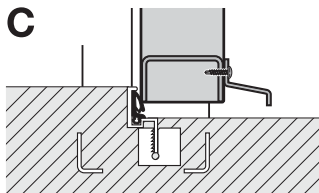
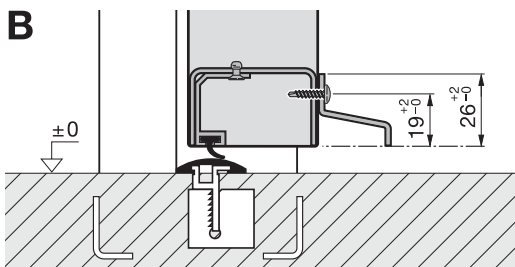
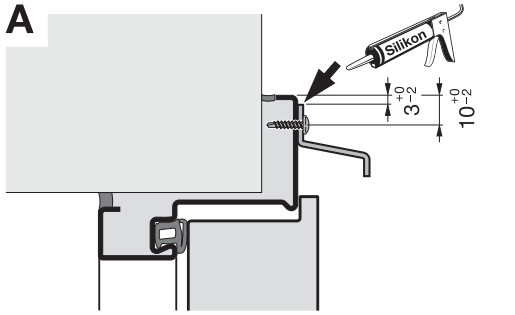
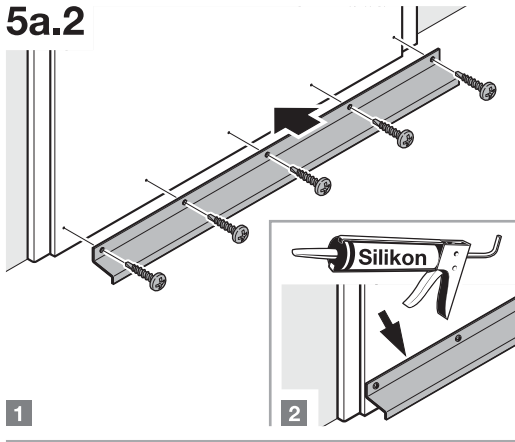
# 5b



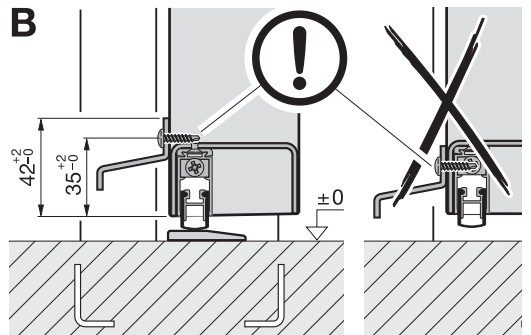
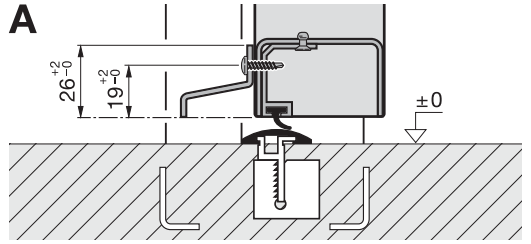
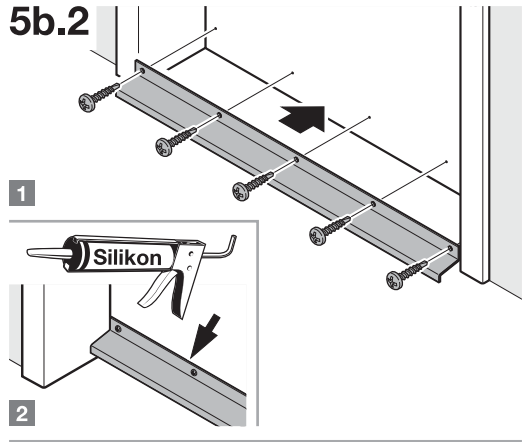
# 5b.1



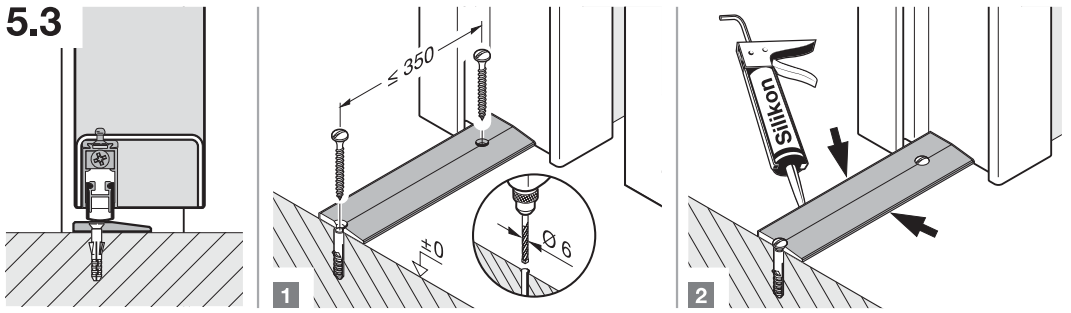
### 5a.2

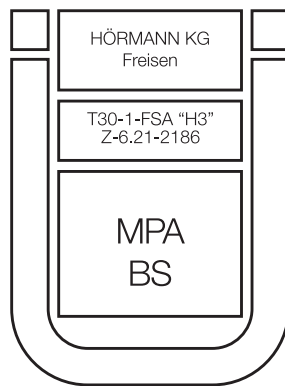


### 5b.2



### 5.3





HÖRMANN KG Verkaufsgesellschaft  
Upheider Weg 94-98  
D-33803 Steinhagen  
[www.hoermann.com](http://www.hoermann.com)