



Schiebetore FST Drehflügeltore DFT

Einbaudaten
Stand 01.05.2017

T30

EI₂30

T90

EI₂90

RS

S₂₀₀

MZ

HÖRMANN

Inhaltsverzeichnis

| Inhaltsübersicht | Seite |
|--|-------|
| Einflügeliges Feuerschutzschiebetor Typ FST 30-1, FST 90-1, FST 30-1-RS, FST 90-1-RS Normal einlaufend, Wandmontage | 04 |
| Einflügeliges Feuerschutzschiebetor mit SupraMatic-Antrieb / Öffnungshilfe ITO 400 Typ FST 30-1, FST 90-1 Normal einlaufend, Wandmontage | 05-06 |
| Einflügeliges Schnellaufschiebetor Typ FST-S 30-1, FST-S MZ-1 Normal einlaufend, Wandmontage | 07 |
| Einflügeliges Feuerschutzschiebetor Typ FST 30-1, FST 90-1, FST 30-1-RS, FST 90-1-RS Normal einlaufend, direkte Deckenmontage | 08 |
| Normal einlaufend, abgehängte Deckenmontage (im Abstellbereich) | 09 |
| Einflügeliges Feuerschutzschiebetor mit SupraMatic-Antrieb / Öffnungshilfe ITO 400 Typ FST 30-1, FST 90-1 Normal einlaufend, abgehängte Deckenmontage (im Abstellbereich) | 10-11 |
| Einflügeliges Feuerschutzschiebetor Typ FST 30-1, FST 90-1, FST 30-1-RS, FST 90-1-RS Normal einlaufend, Gewicht umgelenkt, Wandmontage | 12 |
| Einflügeliges Feuerschutzschiebetor mit SupraMatic-Antrieb / Öffnungshilfe ITO 400 Typ FST 30-1, FST 90-1 Normal einlaufend, Gewicht umgelenkt Wandmontage | 13-14 |
| Einflügeliges Feuerschutzschiebetor Typ FST 30-1, FST 90-1, FST 30-1-RS, FST 90-1-RS Normal einlaufend, Gewicht umgelenkt, direkte Deckenmontage | 15 |
| Normal einlaufend, Gewicht umgelenkt, abgehängte Deckenmontage (im Abstellbereich) | 16 |
| Einflügeliges Feuerschutzschiebetor mit SupraMatic-Antrieb / Öffnungshilfe ITO 400 Typ FST 30-1, FST 90-1 Normal einlaufend, Gewicht umgelenkt, abgehängte Deckenmontage (im Abstellbereich) | 17-18 |
| Einflügeliges Feuerschutzschiebetor Typ FST 30-1, FST 90-1, FST 30-1-RS, FST 90-1-RS Stumpf einlaufend, Gewicht umgelenkt, Wandmontage | 19 |
| Einflügeliges Feuerschutzschiebetor mit SupraMatic-Antrieb / Öffnungshilfe ITO 400 Typ FST 30-1, FST 90-1 Stumpf einlaufend, Gewicht umgelenkt, Wandmontage | 20-21 |
| Einflügeliges Feuerschutzschiebetor Typ FST 30-1, FST 90-1, FST 30-1-RS, FST 90-1-RS Stumpf einlaufend, Gewicht umgelenkt, direkte Deckenmontage | 22 |
| Stumpf einlaufend, Gewicht umgelenkt, abgehängte Deckenmontage (im Abstellbereich) | 23 |
| Einflügeliges Feuerschutzschiebetor mit SupraMatic-Antrieb / Öffnungshilfe ITO 400 Typ FST 30-1, FST 90-1 Stumpf einlaufend, Gewicht umgelenkt, abgehängte Deckenmontage (im Abstellbereich) | 24-25 |
| Zweiflügeliges Feuerschutzschiebetor Typ FST 30-2, FST 90-2, FST 30-2-RS, FST 90-2-RS Wandmontage | 26 |
| Zweiflügeliges Schnellaufschiebetor Typ FST-S 30-2, FST-S MZ-2 Wandmontage | 27 |

Inhaltsverzeichnis

| Inhaltsübersicht | Seite |
|---|-------|
| Zweiflügeliges Feuerschutzschiebetor | |
| Typ FST 30-2, FST 90-2, FST 30-2-RS, FST 90-2-RS | |
| Direkte Deckenmontage | 28 |
| Abgehängte Deckenmontage (im Abstellbereich) | 29 |
| Teleskop-Feuerschutzschiebetor, einflügelig, zweiteilig | |
| Typ FST 30-1-T2, FST 90-1-T2 | |
| Normal einlaufend, Wandmontage | 30 |
| Normal einlaufend, direkte Deckenmontage | 31 |
| Normal einlaufend, abgehängte Deckenmontage | 32 |
| Normal einlaufend, Gewicht umgelenkt, Wandmontage | 33 |
| Normal einlaufend, Gewicht umgelenkt, direkte Deckenmontage | 34 |
| Normal einlaufend, Gewicht umgelenkt, abgehängte Deckenmontage | 35 |
| Stumpf einlaufend, Gewicht umgelenkt, Wandmontage | 36 |
| Stumpf einlaufend, Gewicht umgelenkt, direkte Deckenmontage | 37 |
| Stumpf einlaufend, Gewicht umgelenkt, abgehängte Deckenmontage | 38 |
| Drehflügelator Typ DFT 30-1, DFT MZ-1 | |
| Stumpf einschlagend mit Blockzarge 140/75 | 39 |
| Wände und Bauteile | 40-42 |
| Befestigung vom künstlichen Sturz und Seitenanschlag | 43 |
| Nischen- und Deckenklappen | |
| ein- und zweiflügeliges Feuerschutzschiebetor | 44 |
| Teleskop-Feuerschutzschiebetor | 45 |
| Nischen- und Deckenklappen mit Beplankungsrahmen | |
| ein- und zweiflügeliges Feuerschutzschiebetor | 46 |
| Teleskop-Feuerschutzschiebetor | 47 |
| Nischenklappen mit Vorabmontage | 48 |
| Feuerschutzschiebetore mit Schlupftüren | |
| Mindestabstand der Schlupftür von der labyrinthseitigen Laibungskante | |
| Minimale Torbreite beim Einbau einer Schlupftür | 49 |
| Veglasung | 50 |
| Feuerschutzschiebetore mit Öffnungshilfe | |
| Benötigter Platz im Abstellbereich Öffnungshilfe „Schnetz“ | 51 |
| Schlupftür / Drückerpaarungen | 52-53 |
| Umlenkfaktor und Gewichtskasten | |
| Typ FST 30-1 | 54-55 |
| Typ FST 90-1 | 56-57 |
| Typ FST 30-2 | 58-59 |
| Typ FST 90-2 | 60-61 |
| Typ FST 30-1-T2 | 62-63 |
| Typ FST 90-1-T2 | 64-65 |
| Anordnung von Rauchmelder | 66 |

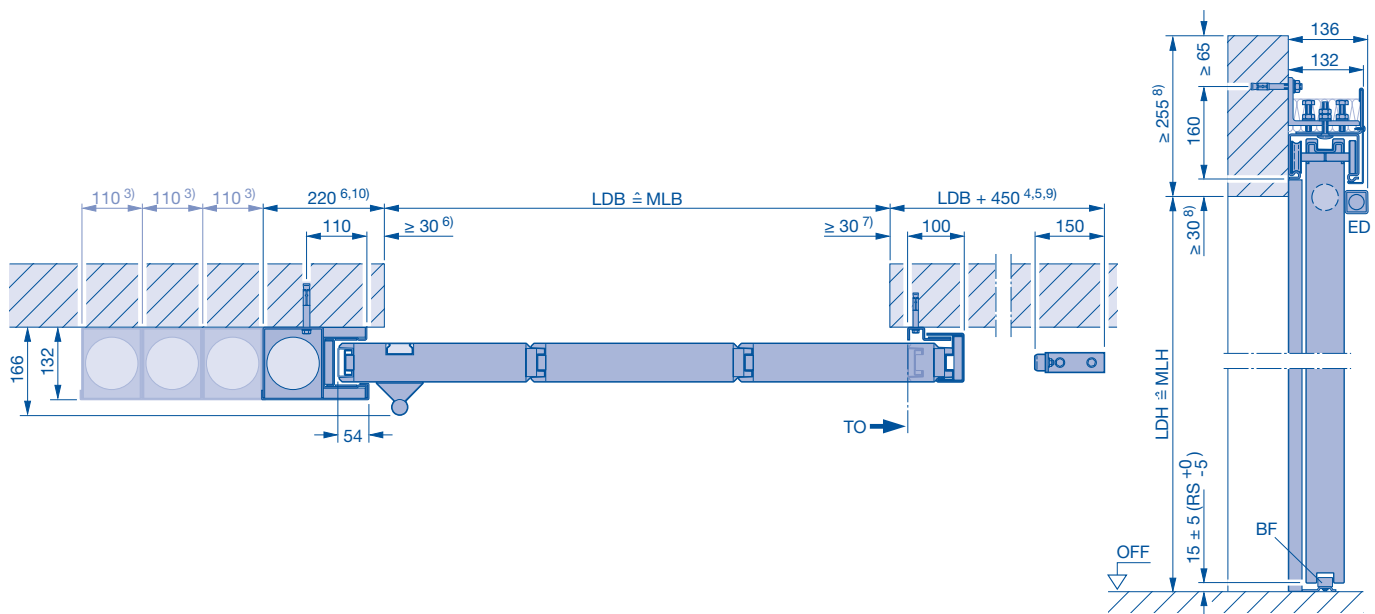
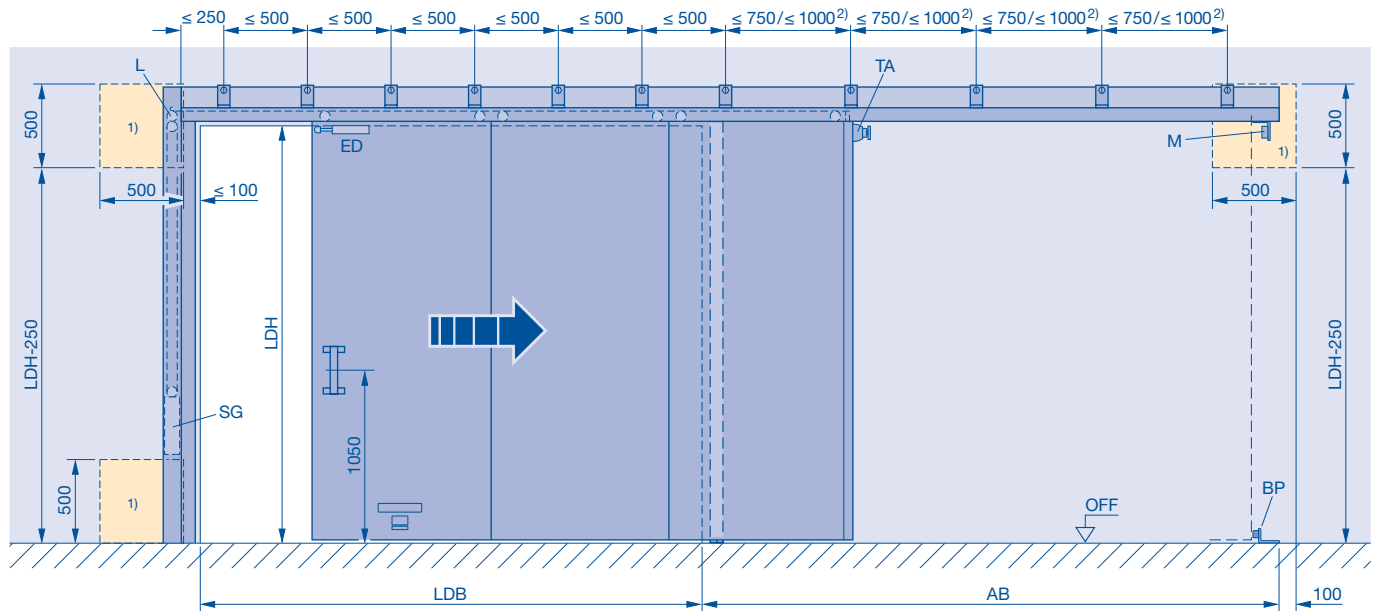
Hinweis:

Für Varianten der Mehrzweck-Schiebetore gelten die selben Einbaudaten jedoch ohne Berücksichtigung der Gewichtskästen.

Einflügeliges Feuerschutzschiebetor

Typ FST 30-1, FST 90-1, FST 30-1-RS, FST 90-1-RS

Normal einlaufend, Wandmontage



Dargestellt: **rechts öffnend, links schließend**

Spiegelbildlich: **links öffnend, rechts schließend**

Ausführung 30-RS und 90-RS mit aufgesetzten Streifdichtungen

- 1) Revisionsöffnung 500 × 500 mm bei Vorsatzwand erforderlich, 500 × 500 mm bis 3 Gewichtskästen, Revisionsöffnungsbreite je weiteren Gewichtskasten + 110 mm
- 2) ≤ 750 mm wenn FST 90, FST 30 bei LDH > 4000 mm
≤ 1000 mm wenn FST 30 bei LDH ≤ 4000 mm
- 3) je weiteren Gewichtskasten + 110 mm
- 4) mit Öffnungshilfe Schnetz + 380 mm
- 5) mit Einlaufklappe + 40 mm
mit Auslaufklappe + 40 mm
mit Einlaufklappe und Auslaufklappe + 80 mm
- 6) mit Einlaufklappe + 40 mm
- 7) mit Auslaufklappe + 40 mm
- 8) mit Deckenklappe + 45 mm

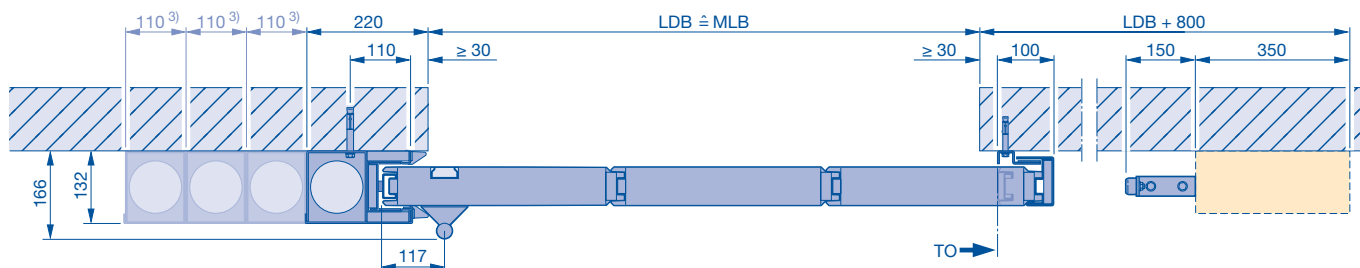
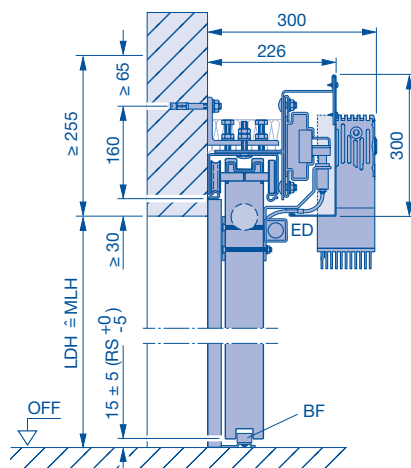
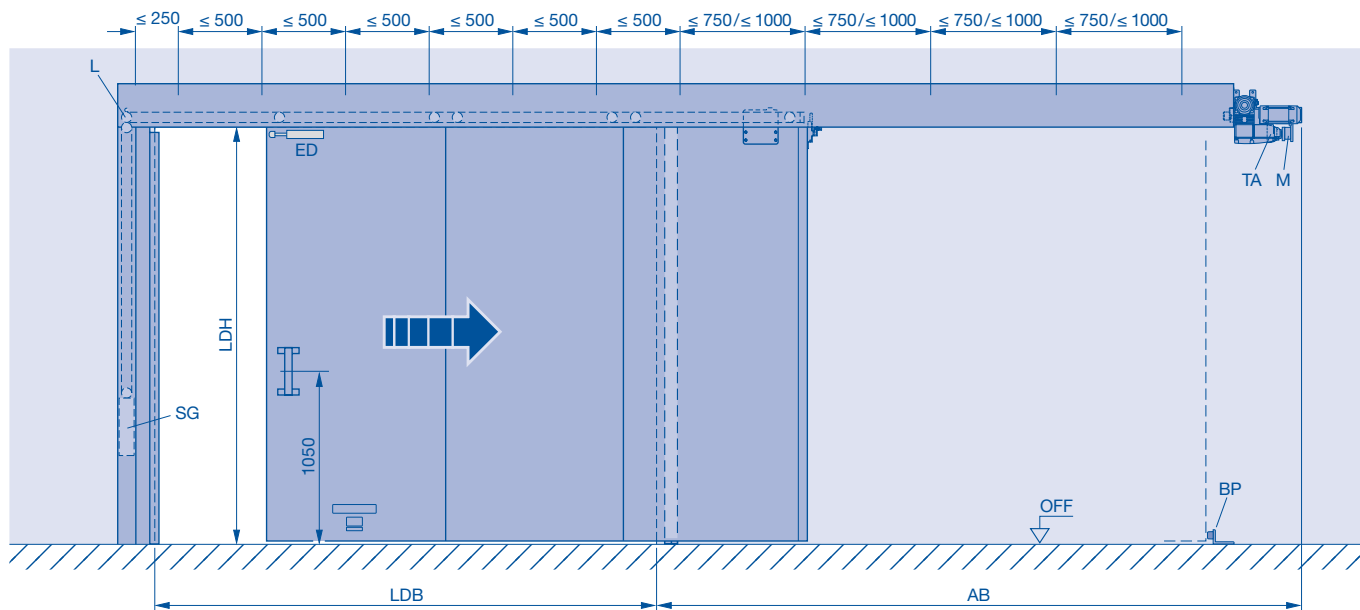
9) mit Freilauf + 250 mm

- AB Abstellbereich
BF Bodenführungsrolle
BP Bodenpuffer
ED Endlagendämpfer
L Laufregler
LDB Lichte Durchgangsbreite
LDH Lichte Durchgangshöhe
M Magnet 24V DC
MLB Mauerlichte Breite
MLH Mauerlichte Höhe
OFF Oberkante-Fertig-Fußboden
SG Schließgewicht
TA Teleskop-Anker
TO Torvorderkante in Offenstellung

Einflügeliges Feuerschutzschiebetor mit Öffnungshilfe ITO 400

Typ FST 30-1, FST 90-1

Normal einlaufend, Wandmontage



3) je weiteren Gewichtskasten + 110 mm

AB Abstellbereich

BF Bodenführungsrolle

BP Bodenpuffer

ED Endlagendämpfer

L Laufregler

LDB Lichte Durchgangsbreite

LDH Lichte Durchgangshöhe

M Magnet 24V DC

MLB Mauerlichte Breite

MLH Mauerlichte Höhe

OFF Oberkante-Fertig-Fußboden

SG Schließgewicht

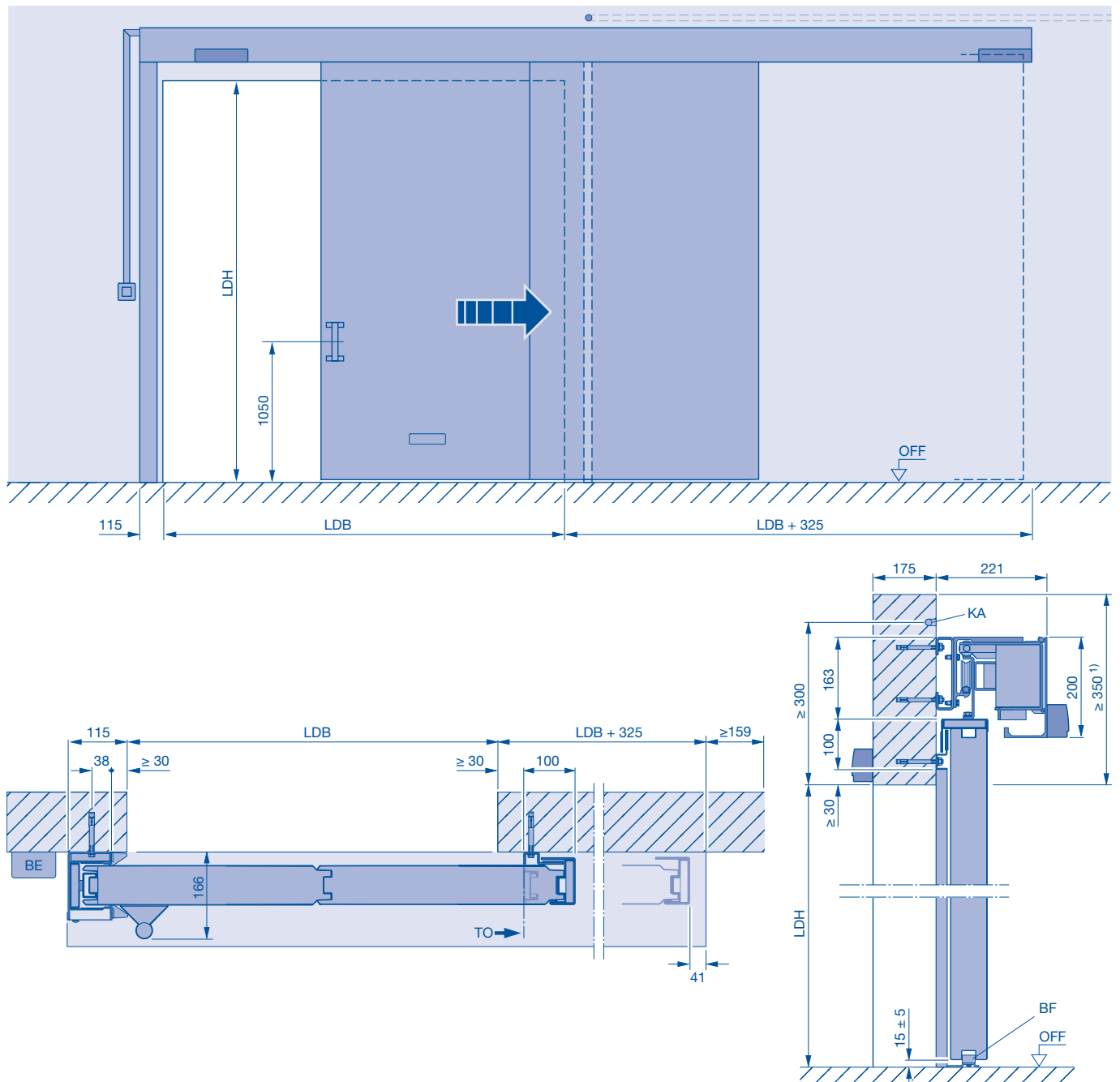
TA Teleskop-Anker

TO Torvorderkante in Offenstellung

Einflügeliges Schnellaufschiebetor

Typ FST-S 30-1, FST-S MZ-1

Normal einlaufend, Wandmontage



Bei Ausführung mit Schlupftür wird auf Grund der schnellen Öffnungs- und Schließbewegung der Einbau einer 22 mm niedrigen Schlupftürschwelle empfohlen.

Zugelassen in Österreich und der Schweiz

Verkauf in Deutschland in Absprache mit dem Werk und nur mit Zustimmung im Einzelfall

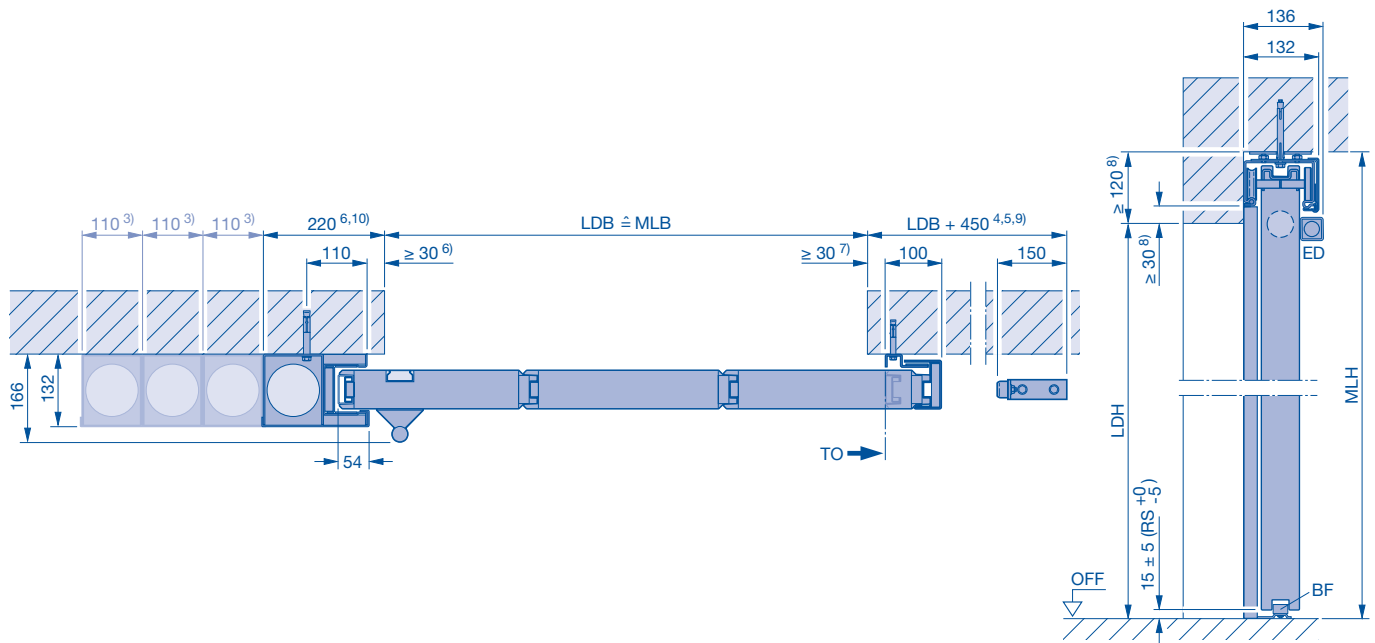
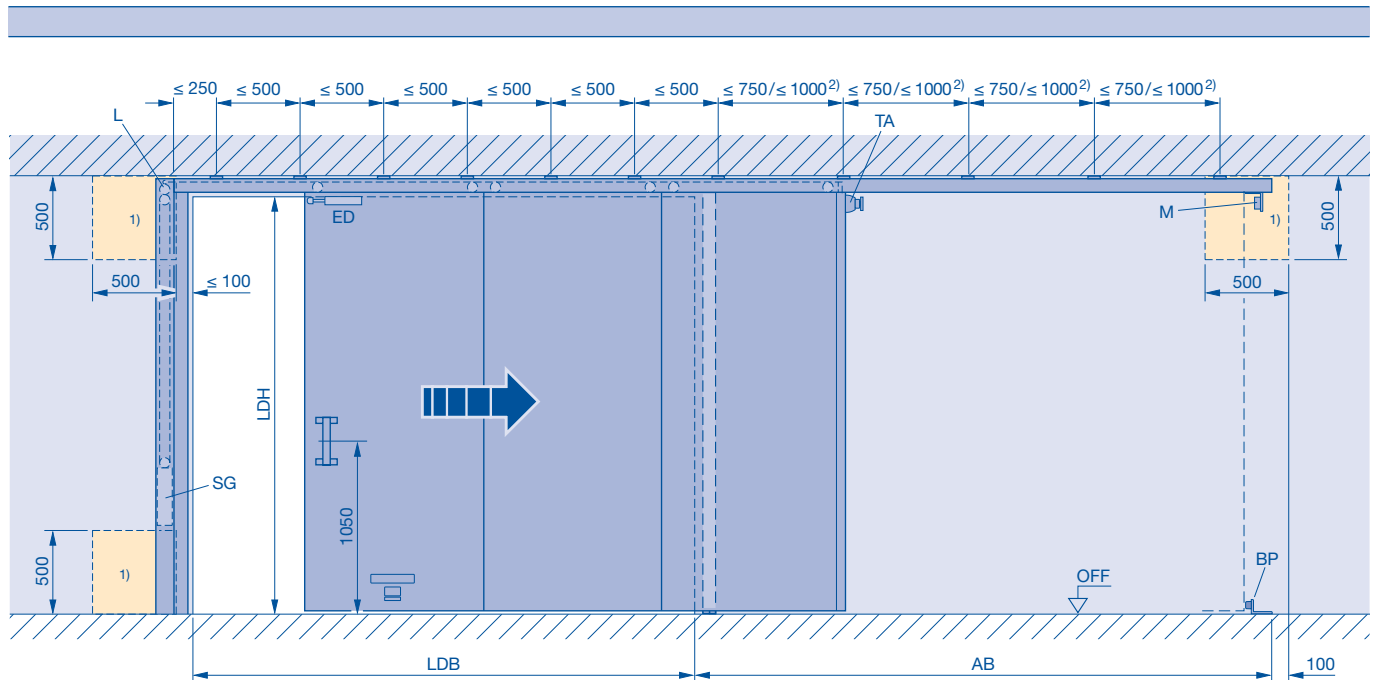
Bitte länderspezifische Bestimmungen beachten!

- 1) Sturzhöhe min. 350 mm zur Öffnung der Antriebsverschalung
- BE Bedieneinheit MCU 32
- BF Bodenführungsrolle
- KA Leerverrohrung 230 V DC
- L Laufregler
- LDB Lichte Durchgangsbreite
- LDH Lichte Durchgangshöhe
- OFF Oberkante-Fertig-Fußboden
- TO Torvorderkante in Offenstellung

Einflügeliges Feuerschutzschiebetor

Typ FST 30-1, FST 90-1, FST 30-1-RS, FST 90-1-RS

Normal einlaufend, direkte Deckenmontage



Dargestellt: **rechts öffnend, links schließend**

Spiegelbildlich: **links öffnend, rechts schließend**

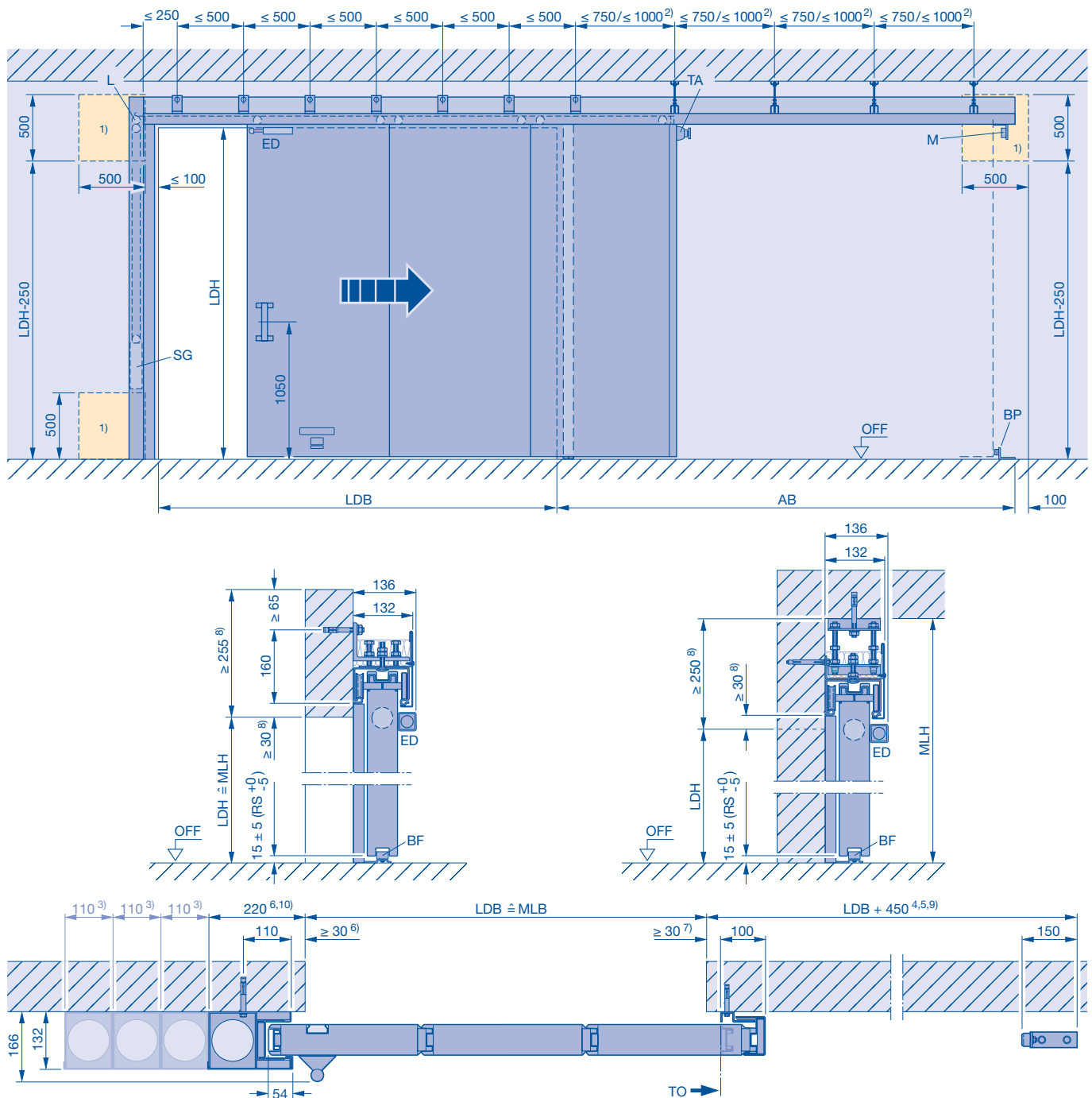
Ausführung 30-RS und 90-RS mit aufgesetzten Streifdichtungen

- | | |
|---|---|
| <p>1) Revisionsöffnung 500 × 500 mm bei Vorsatzwand erforderlich, 500 × 500 mm bis 3 Gewichtskästen, Revisionsöffnungsbreite je weiteren Gewichtskasten +110 mm</p> <p>2) ≤ 750 mm wenn FST 90, FST 30 bei LDH > 4000 mm ≤ 1000 mm wenn FST 30 bei LDH ≤ 4000 mm</p> <p>3) je weiteren Gewichtskasten + 110 mm</p> <p>4) mit Öffnungshilfe Schnetz + 380 mm</p> <p>5) mit Einlaufklappe + 40 mm mit Auslaufklappe + 40 mm mit Einlaufklappe und Auslaufklappe + 80 mm</p> <p>6) mit Einlaufklappe + 40 mm</p> <p>7) mit Auslaufklappe + 40 mm</p> <p>8) mit Deckenklappe + 45 mm</p> | <p>9) mit Freilauf + 250 mm</p> <p>10) mit E-Öffner + 25 mm</p> <p>AB Abstellbereich</p> <p>BF Bodenführungsrolle</p> <p>BP Bodenpuffer</p> <p>ED Endlagendämpfer</p> <p>L Laufregler</p> <p>LDB Lichte Durchgangsbreite</p> <p>LDH Lichte Durchgangshöhe</p> <p>M Magnet 24V DC</p> <p>MLB Mauerlichte Breite</p> <p>MLH Mauerlichte Höhe</p> <p>OFF Oberkante-Fertig-Fußboden</p> <p>SG Schließgewicht</p> <p>TA Teleskop-Anker</p> <p>TO Torvorderkante in Offenstellung</p> |
|---|---|

Einflügeliges Feuerschutzschiebetor

Typ FST 30-1, FST 90-1, FST 30-1-RS, FST 90-1-RS

Normal einlaufend, abgehängte Deckenmontage (im Abstellbereich)



Dargestellt: **rechts öffnend, links schließend**
 Spiegelbildlich: **links öffnend, rechts schließend**
 Ausführung 30-RS und 90-RS mit aufgesetzten Streifdichtungen

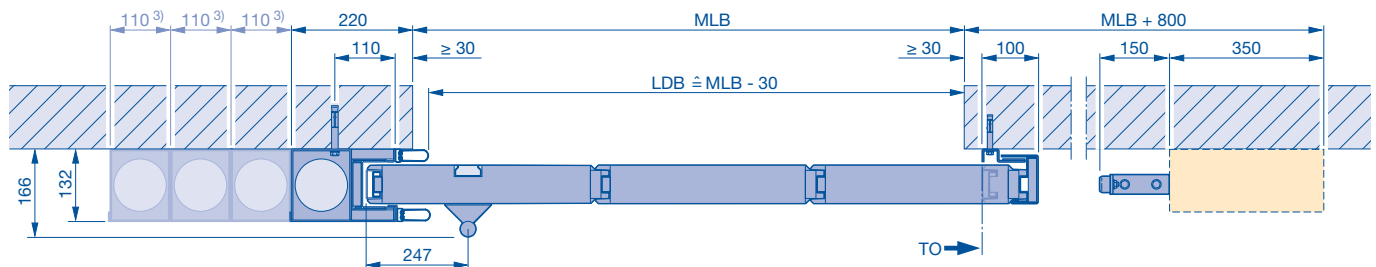
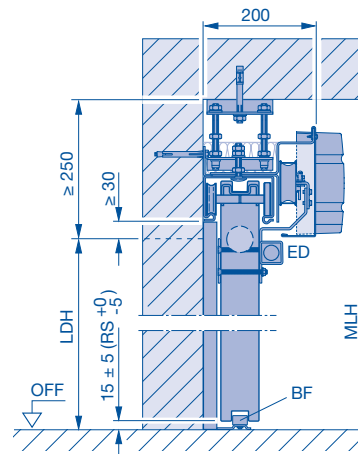
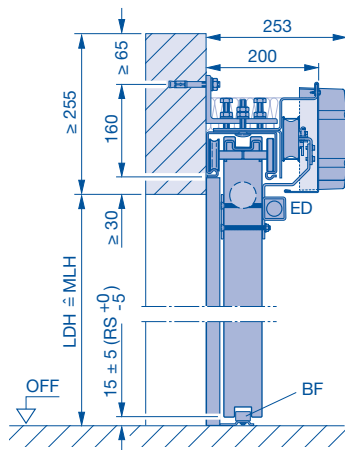
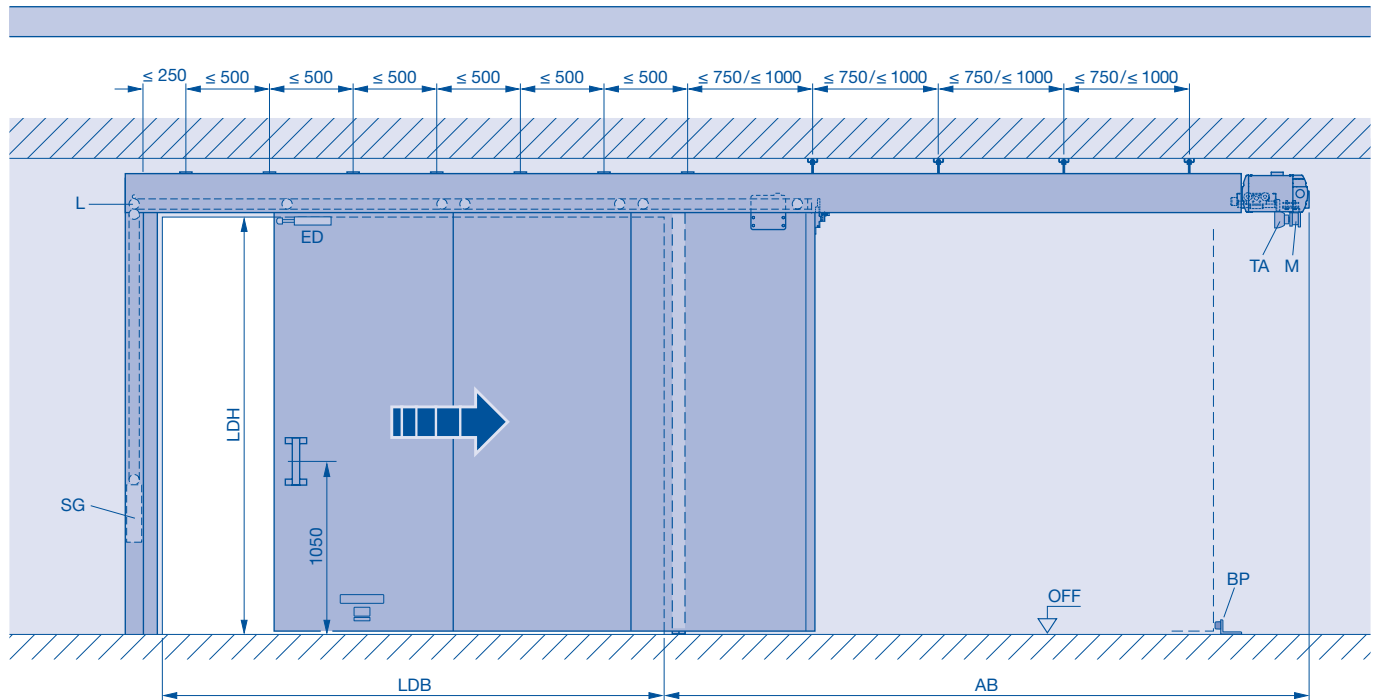
- 1) Revisionsöffnung 500 × 500 mm bei Vorsatzwand erforderlich, 500 × 500 mm bis 3 Gewichtskästen, Revisionsöffnungsbreite je weiteren Gewichtskasten +110 mm
- 2) ≤ 750 mm wenn FST 90, FST 30 bei LDH > 4000 mm
 ≤ 1000 mm wenn FST 30 bei LDH ≤ 4000 mm
- 3) je weiteren Gewichtskasten + 110 mm
- 4) mit Öffnungshilfe Schnetz + 380 mm
- 5) mit Einlaufklappe + 40 mm
 mit Auslaufklappe + 40 mm
 mit Einlaufklappe und Auslaufklappe + 80 mm
- 6) mit Einlaufklappe + 40 mm
- 7) mit Auslaufklappe + 40 mm
- 8) mit Deckenklappe + 45 mm

- 9) mit Freilauf + 250 mm
- 10) mit E-Öffner + 25 mm
- AB Abstellbereich
- BF Bodenführungsrolle
- BP Bodenpuffer
- ED Endlagendämpfer
- L Laufregler
- LDB Lichte Durchgangsbreite
- LDH Lichte Durchgangshöhe
- M Magnet 24V DC
- MLB Mauerlichte Breite
- MLH Mauerlichte Höhe
- OFF Oberkante-Fertig-Fußboden
- SG Schließgewicht
- TA Teleskop-Anker
- TO Torvorderkante in Offenstellung

Einflügeliges Feuerschutzschiebetor mit SupraMatic Antrieb

Typ FST 30-1, FST 90-1

Normal einlaufend, abgehängte Deckenmontage (im Abstellbereich)



Bei Ausführung mit Schlupfprüf wird auf Grund der schnellen Öffnungs- und Schließbewegung der Einbau einer 22 mm niedrigen Schlupfprüfschwelle empfohlen.

3) je weiteren Gewichtskasten + 110 mm

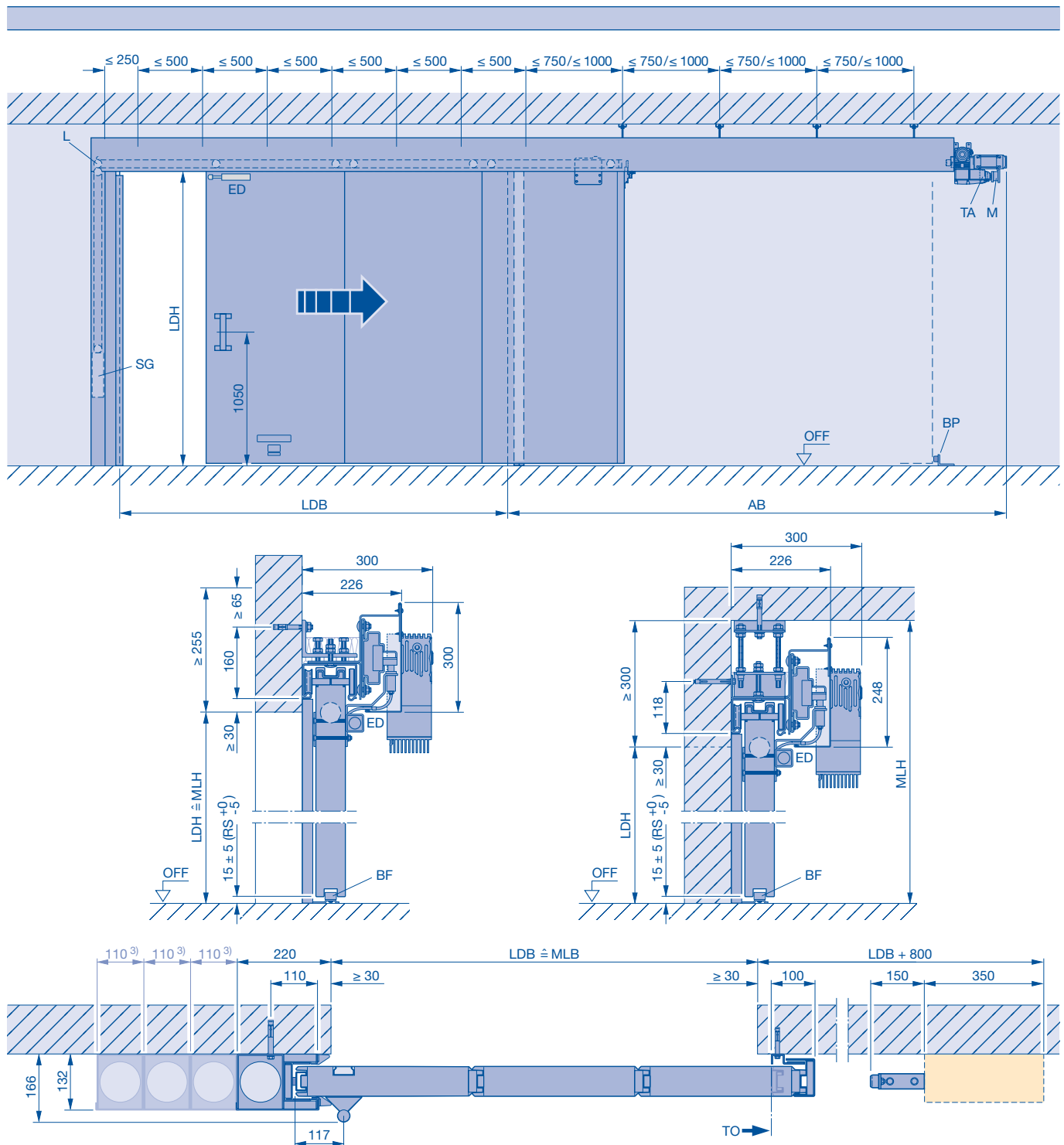
- AB** Abstellbereich
- BF** Bodenführungsrolle
- BP** Bodenpuffer
- ED** Endlagendämpfer
- L** Laufregler
- LDB** Lichte Durchgangsbreite
- LDH** Lichte Durchgangshöhe
- M** Magnet 24V DC
- MLB** Mauerlichte Breite
- MLH** Mauerlichte Höhe

- OFF** Oberkante-Fertig-Fußboden
- SG** Schließgewicht
- TA** Teleskop-Anker
- TO** Torvorgerade in Offenstellung

Einflügeliges Feuerschutzschiebetor mit Öffnungshilfe ITO 400

Typ FST 30-1, FST 90-1

Normal einlaufend, abgehängte Deckenmontage (im Abstellbereich)



3) je weiteren Gewichstasten + 110 mm

AB Abstellbereich

BF Bodenführungsrolle

BP Bodenpuffer

ED Endlagendämpfer

L Laufregler

LDB Lichte Durchgangsbreite

LDH Lichte Durchgangshöhe

M Magnet 24V DC

MLB Mauerlichte Breite

MLH Mauerlichte Höhe

OFF Oberkante-Fertig-Fußboden

SG Schließgewicht

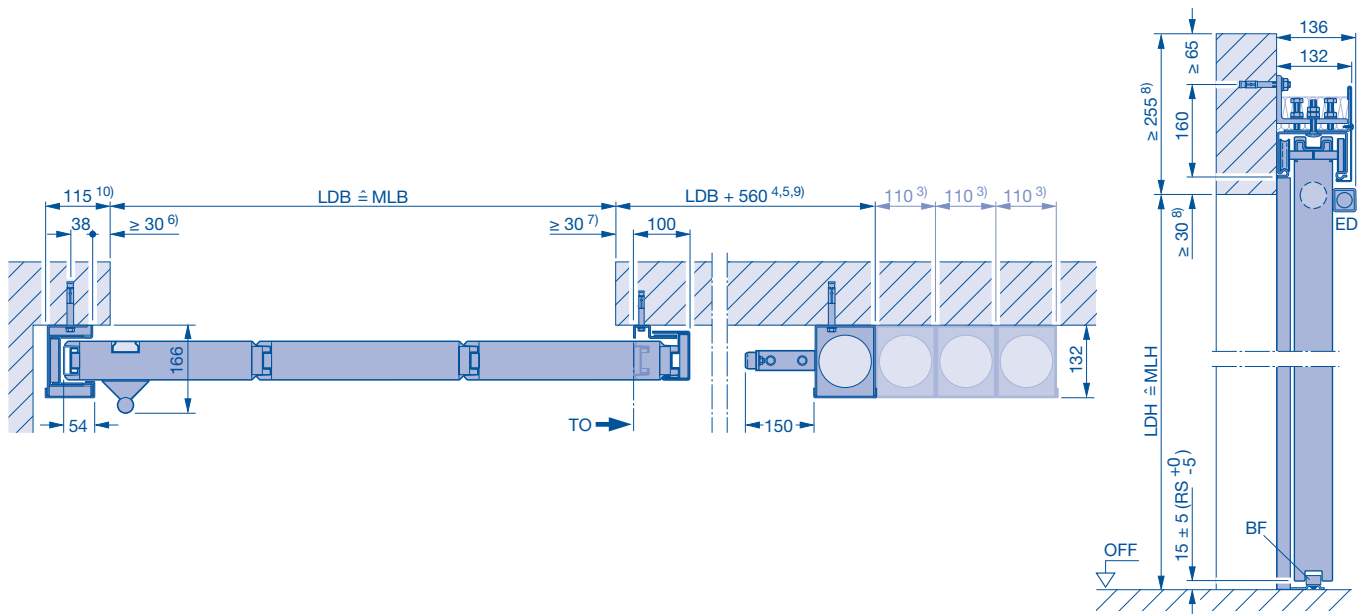
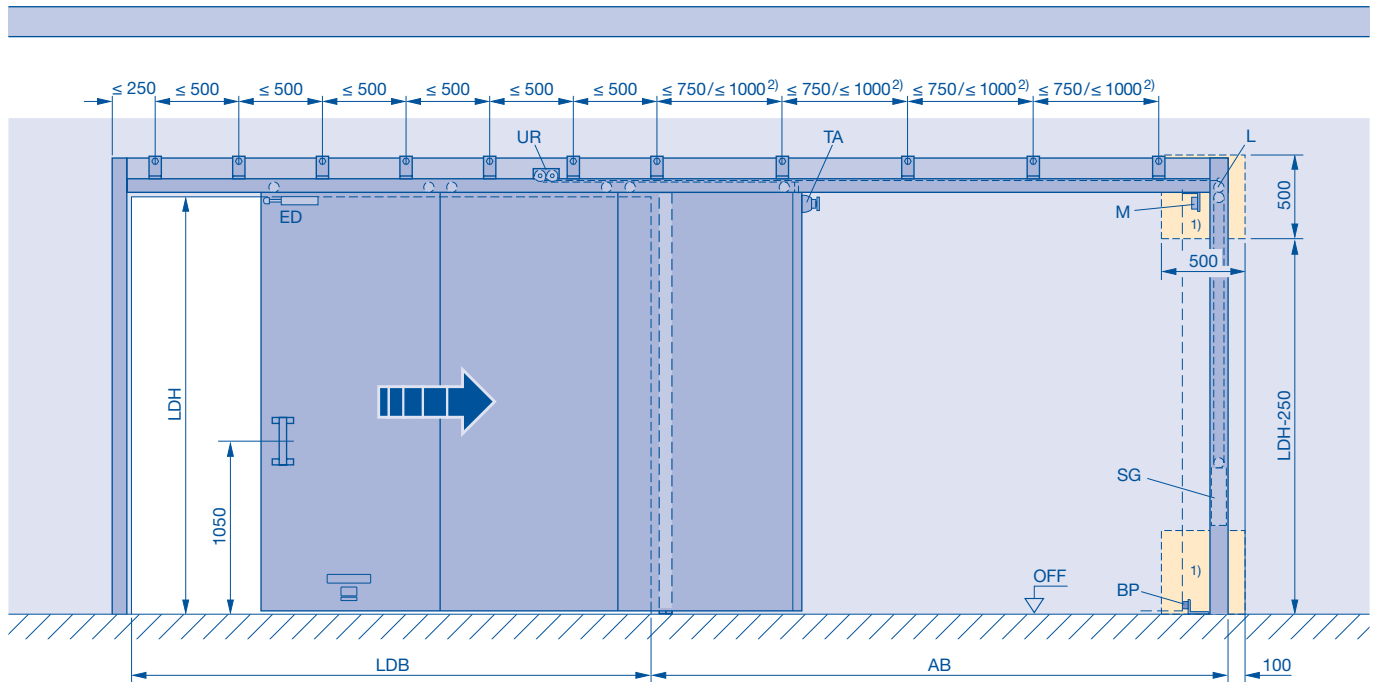
TA Teleskop-Anker

TO Torvorderkante in Offenstellung

Einflügeliges Feuerschutzschiebetor

Typ FST 30-1, FST 90-1, FST 30-1-RS, FST 90-1-RS

Normal einlaufend, Gewicht umgelenkt, Wandmontage



Dargestellt: **rechts öffnend, links schließend**

Spiegelbildlich: **links öffnend, rechts schließend**

Ausführung 30-RS und 90-RS mit aufgesetzten Streifdichtungen

- 1) Revisionsöffnung 500 × 500 mm bei Vorsatzwand erforderlich, 500 × 500 mm bis 3 Gewichtskästen, Revisionsöffnungsweite je weiteren Gewichtskasten + 110 mm
- 2) ≤ 750 mm wenn FST 90, FST 30 bei LDH > 4000 mm
≤ 1000 mm wenn FST 30 bei LDH ≤ 4000 mm
- 3) je weiteren Gewichtskasten + 110 mm
- 4) mit Öffnungshilfe Schnetz + 380 mm
- 5) mit Einlaufklappe + 40 mm
mit Auslaufklappe + 40 mm
mit Einlaufklappe und Auslaufklappe + 80 mm
- 6) mit Einlaufklappe + 40 mm
- 7) mit Auslaufklappe + 40 mm
- 8) mit Deckenklappe + 45 mm
- 9) mit Freilauf + 250 mm

10) mit E-Öffner + 25 mm

AB Abstellbereich

BF Bodenführungsrolle

BP Bodenpuffer

ED Endlagendämpfer

L Laufregler

LDB Lichte Durchgangsbreite

LDH Lichte Durchgangshöhe

M Magnet 24V DC

MLB Mauerlichte Breite

MLH Mauerlichte Höhe

OFF Oberkante-Fertig-Fußboden

SG Schließgewicht

TA Teleskop-Anker

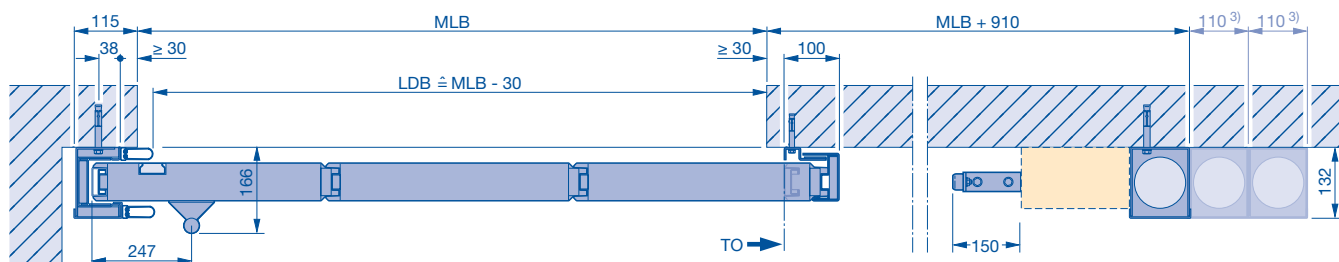
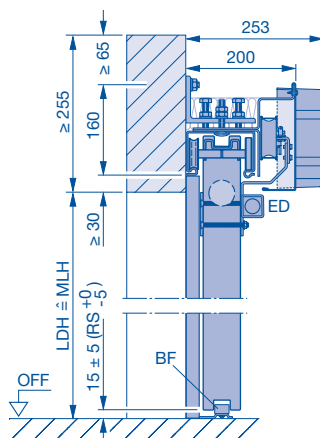
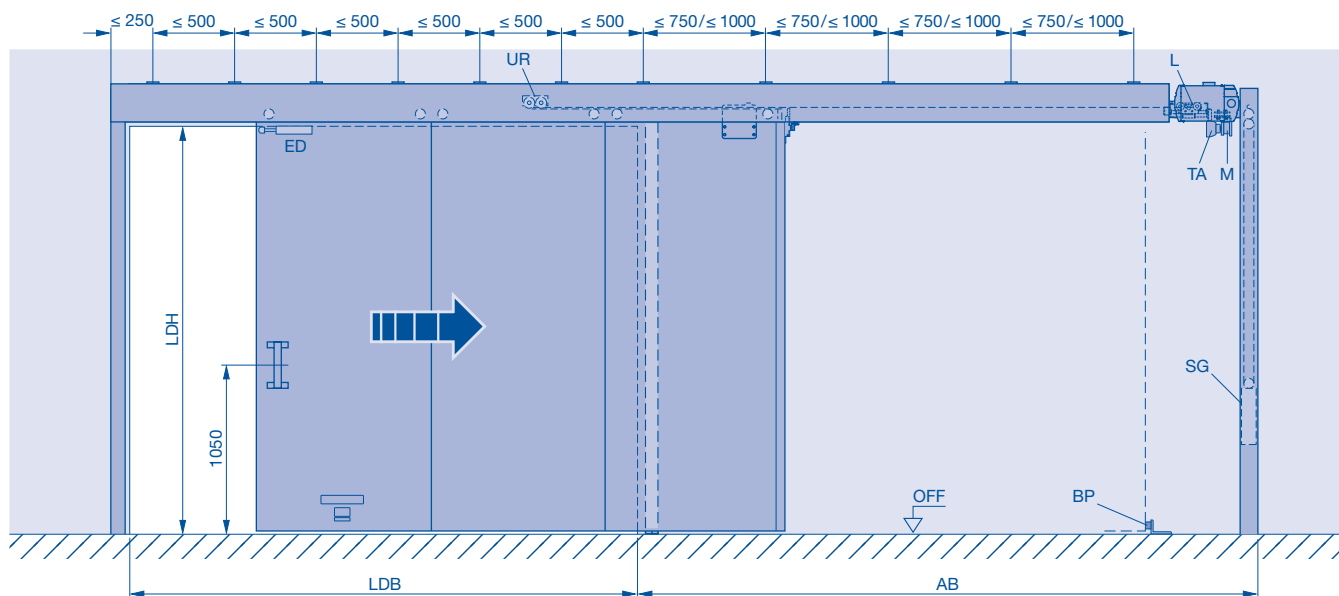
TO Torvorderkante in Offenstellung

UR Umlenkrollen

Einflügeliges Feuerschutzschiebetor mit SupraMatic Antrieb

Typ FST 30-1, FST 90-1

Normal einlaufend, Gewicht umgelenkt Wandmontage



Bei Ausführung mit Schlupf Tür wird auf Grund der schnellen Öffnungs- und Schließbewegung der Einbau einer 22 mm niedrigen Schlupf Türschwelle empfohlen.

3) je weiteren Gewichtskasten + 110 mm

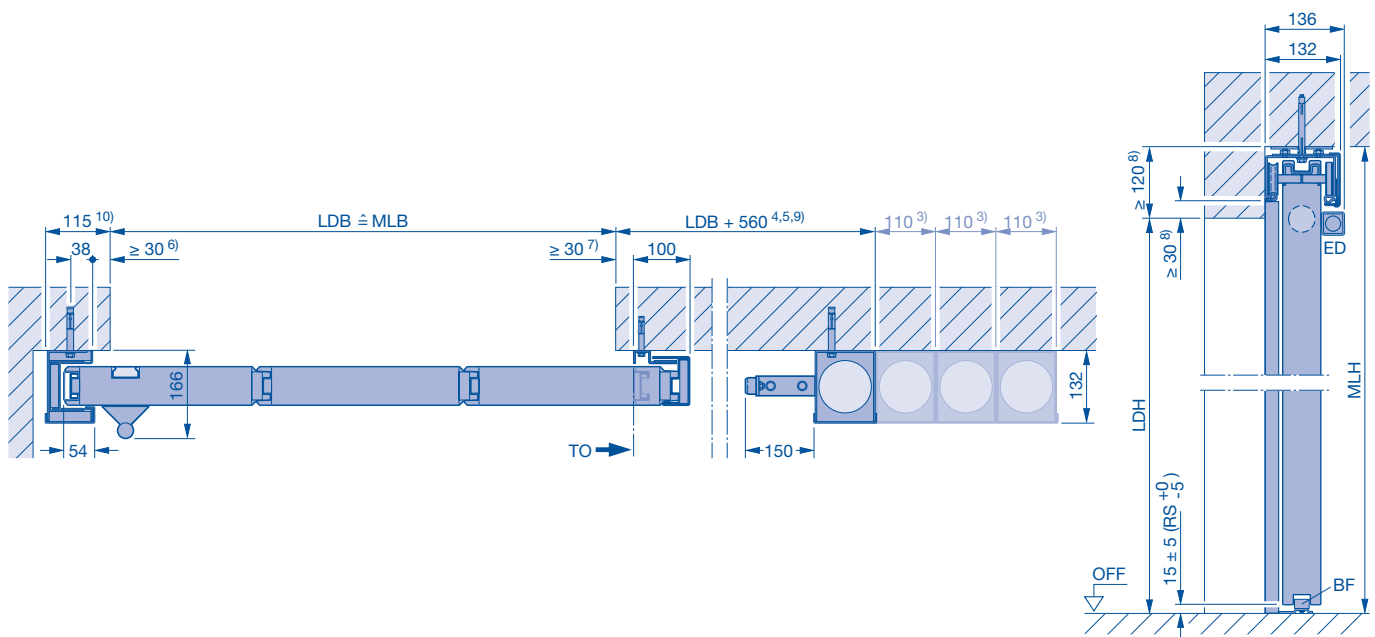
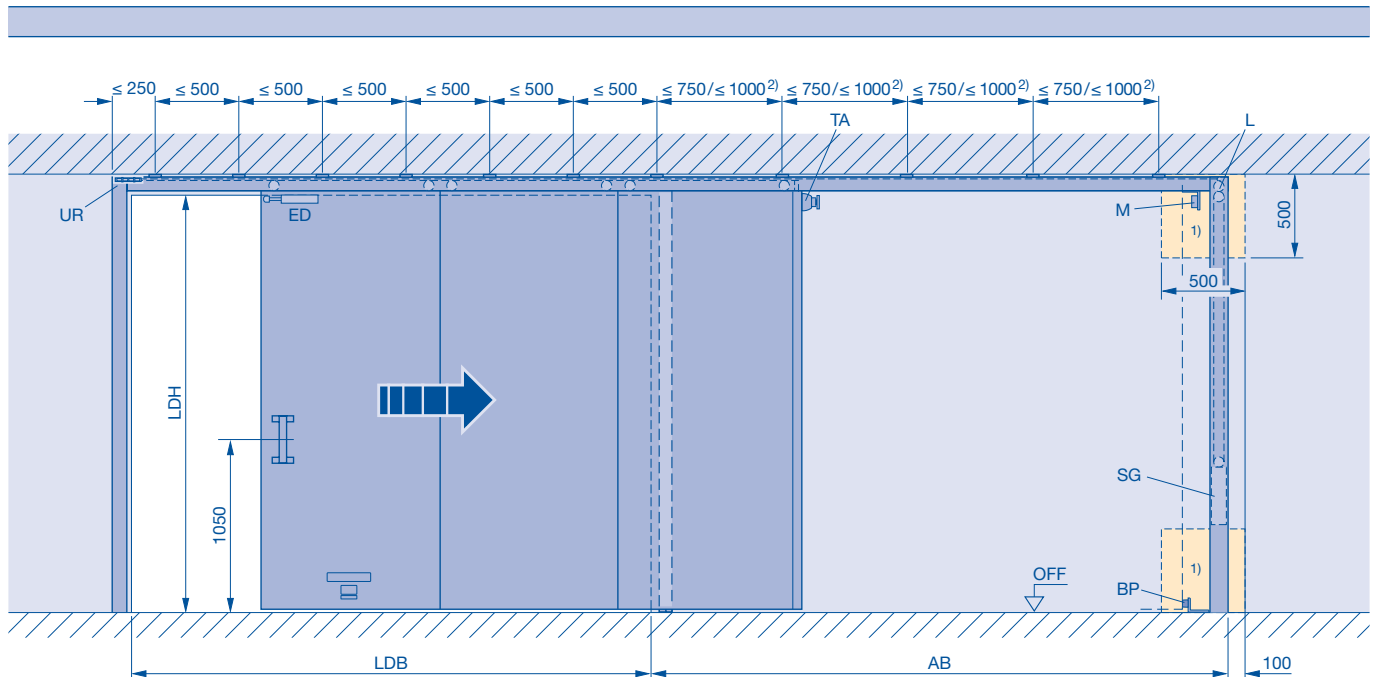
- AB** Abstellbereich
- BF** Bodenführungsrolle
- BP** Bodenpuffer
- ED** Endlagendämpfer
- L** Laufregler
- LDB** Lichte Durchgangsbreite
- LDH** Lichte Durchgangshöhe
- M** Magnet 24V DC
- MLB** Mauerlichte Breite
- MLH** Mauerlichte Höhe
- OFF** Oberkante-Fertig-Fußboden

- SG** Schließgewicht
- TA** Teleskop-Anker
- TO** Torvorderkante in Offenstellung

Einflügeliges Feuerschutzschiebetor

Typ FST 30-1, FST 90-1, FST 30-1-RS, FST 90-1-RS

Normal einlaufend, Gewicht umgelenkt, direkte Deckenmontage



Dargestellt: **rechts öffnend, links schließend**

Spiegelbildlich: **links öffnend, rechts schließend**

Ausführung 30-RS und 90-RS mit aufgesetzten Streifdichtungen

- 1) Revisionsöffnung 500 x 500 mm bei Vorsatzwand erforderlich, 500 x 500 mm bis 3 Gewichtskästen, Revisionsöffnungsweite je weiteren Gewichtskasten +110 mm
- 2) ≤ 750 mm wenn FST 90, FST 30 bei LDH > 4000 mm
≤ 1000 mm wenn FST 30 bei LDH ≤ 4000 mm
- 3) je weiteren Gewichtskasten + 110 mm
- 4) mit Öffnungshilfe Schnetz + 380 mm
- 5) mit Einlaufklappe + 40 mm
mit Auslaufklappe + 40 mm
mit Einlaufklappe und Auslaufklappe + 80 mm
- 6) mit Einlaufklappe + 40 mm
- 7) mit Auslaufklappe + 40 mm
- 8) mit Deckenklappe + 45 mm
- 9) mit Freilauf + 250 mm

10) mit E-Öffner + 25 mm

AB Abstellbereich

BF Bodenführungsrolle

BP Bodenpuffer

ED Endlagendämpfer

L Laufregler

LDB Lichte Durchgangsbreite

LDH Lichte Durchgangshöhe

M Magnet 24V DC

MLB Mauerlichte Breite

MLH Mauerlichte Höhe

OFF Oberkante-Fertig-Fußboden

SG Schließgewicht

TA Teleskop-Anker

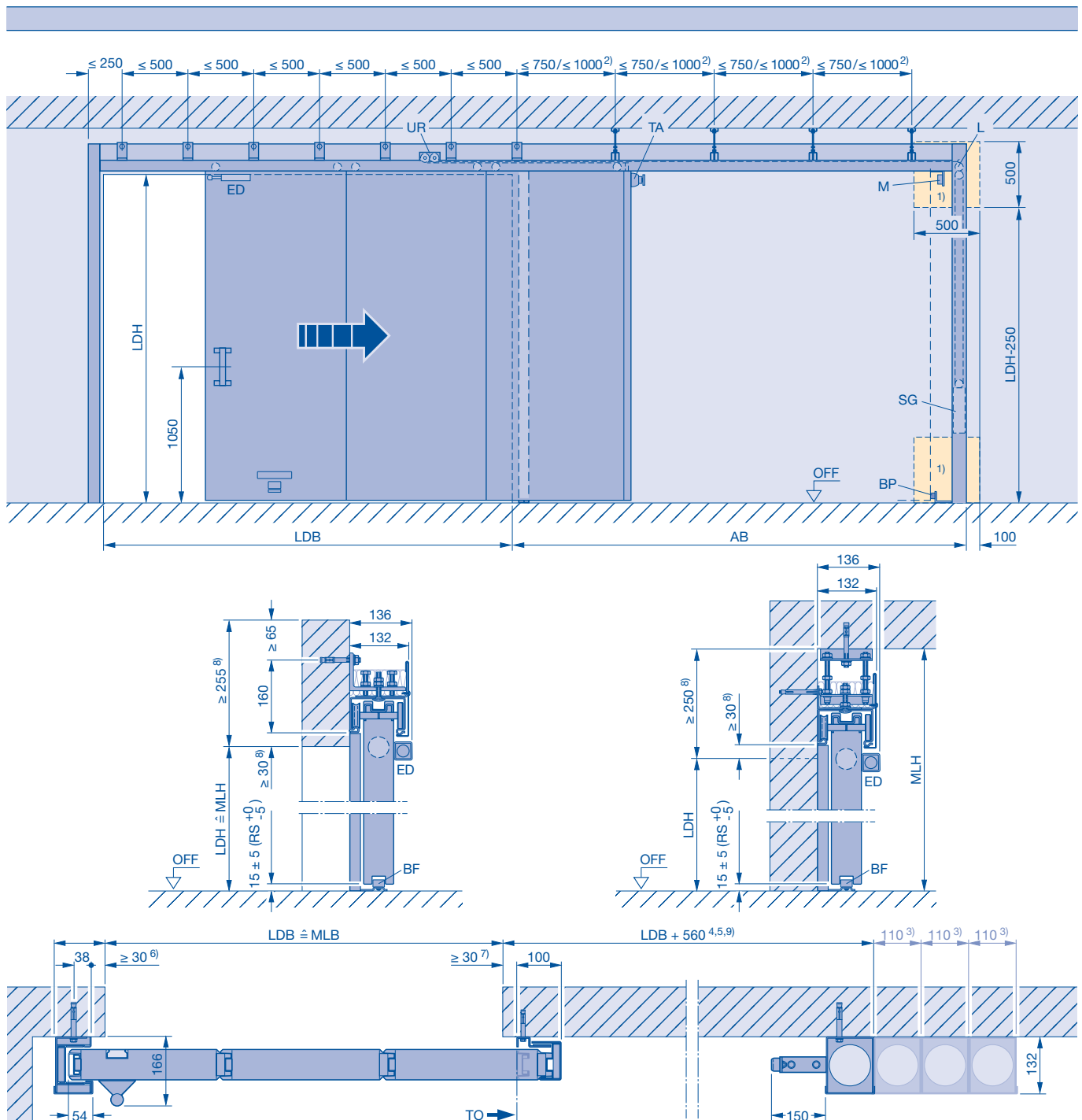
TO Torvorderkante in Offenstellung

UR Umlenkrollen

Einflügeliges Feuerschutzschiebetor

Typ FST 30-1, FST 90-1, FST 30-1-RS, FST 90-1-RS

Normal einlaufend, Gewicht umgelenkt, abgehängte Deckenmontage (im Abstellbereich)



Dargestellt: **rechts öffnend, links schließend**

Spiegelbildlich: **links öffnend, rechts schließend**

Ausführung 30-RS und 90-RS mit aufgesetzten Streifdichtungen

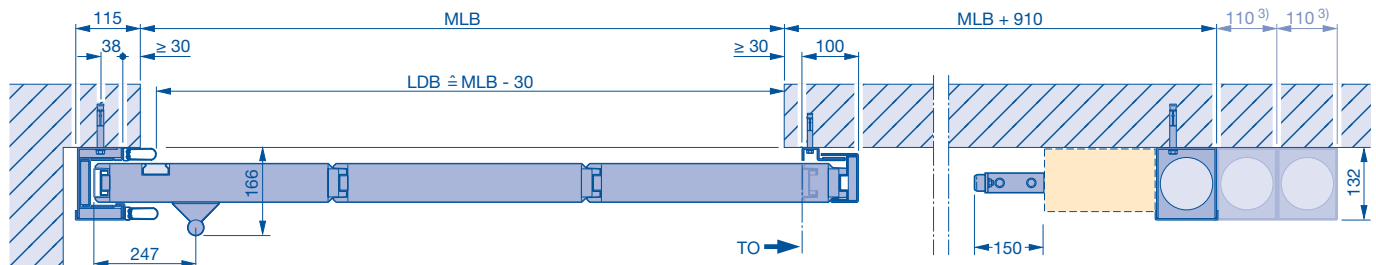
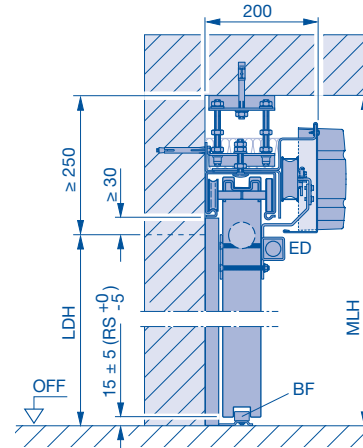
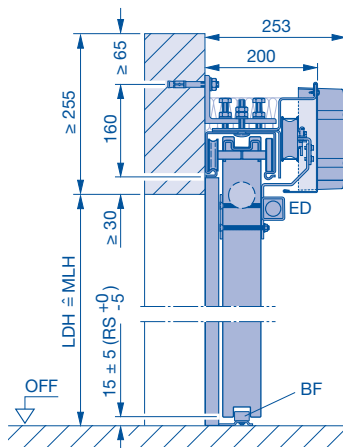
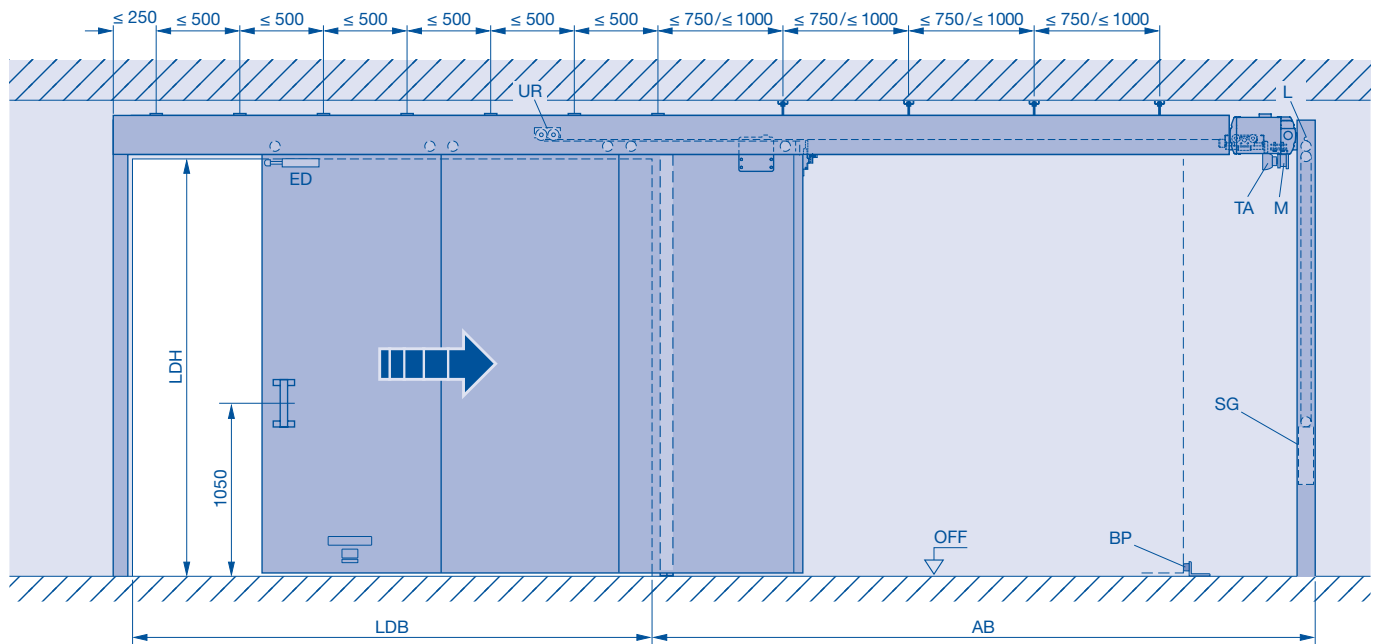
- 1) Revisionsöffnung 500 × 500 mm bei Vorsatzwand erforderlich, 500 × 500 mm bis 3 Gewichtskästen, Revisionsöffnungsbreite je weiteren Gewichtskasten + 110 mm
- 2) ≤ 750 mm wenn FST 90, FST 30 bei LDH > 4000 mm
≤ 1000 mm wenn FST 30 bei LDH ≤ 4000 mm
- 3) je weiteren Gewichtskasten + 110 mm
- 4) mit Öffnungshilfe Schnetz + 380 mm
- 5) mit Einlaufklappe + 40 mm
mit Auslaufklappe + 40 mm
mit Einlaufklappe und Auslaufklappe + 80 mm
- 6) mit Einlaufklappe + 40 mm
- 7) mit Auslaufklappe + 40 mm
- 8) mit Deckenklappe + 45 mm
- 9) mit Freilauf + 250 mm

- 10) mit E-Öffner + 25 mm
- AB Abstellbereich
- BF Bodenführungsrolle
- BP Bodenpuffer
- ED Endlagendämpfer
- L Laufregler
- LDB Lichte Durchgangsbreite
- LDH Lichte Durchgangshöhe
- M Magnet 24V DC
- MLB Mauerlichte Breite
- MLH Mauerlichte Höhe
- OFF Oberkante-Fertig-Fußboden
- SG Schließgewicht
- TA Teleskop-Anker
- TO Torvorderkante in Offenstellung
- UR Umlenkrollen

Einflügeliges Feuerschutzschiebetor mit SupraMatic Antrieb

Typ FST 30-1, FST 90-1

Normal einlaufend, Gewicht umgelenkt, abgehängte Deckenmontage (im Abstellbereich)



Bei Ausführung mit Schlupftür wird auf Grund der schnellen Öffnungs- und Schließbewegung der Einbau einer 22 mm niedrigen Schlupftürschwelle empfohlen.

3) je weiteren Gewichtskasten + 110 mm

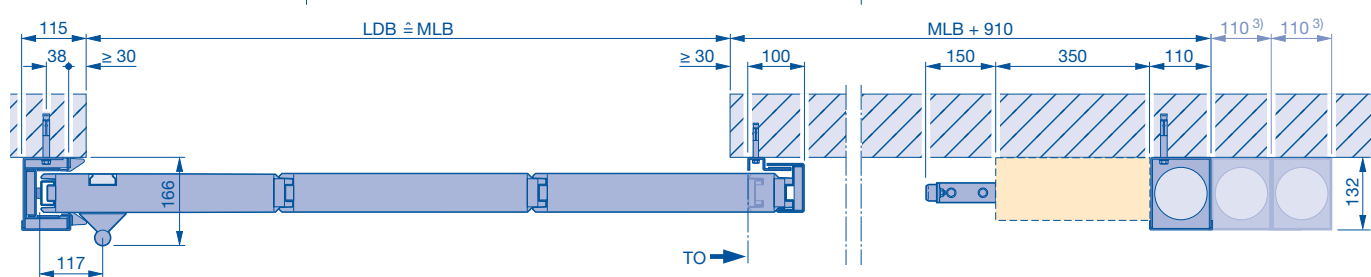
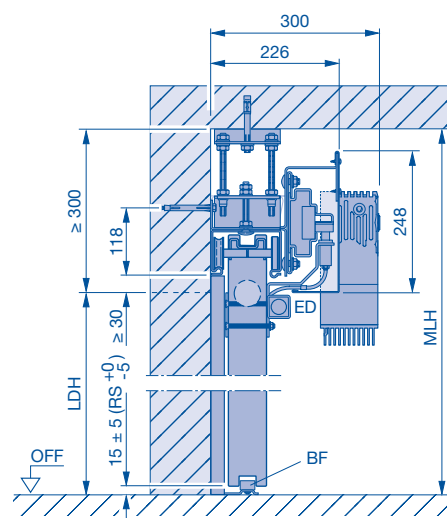
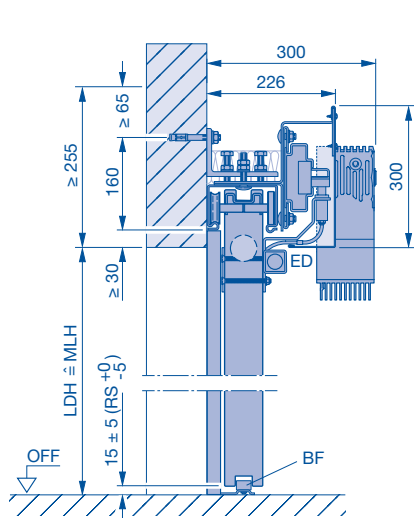
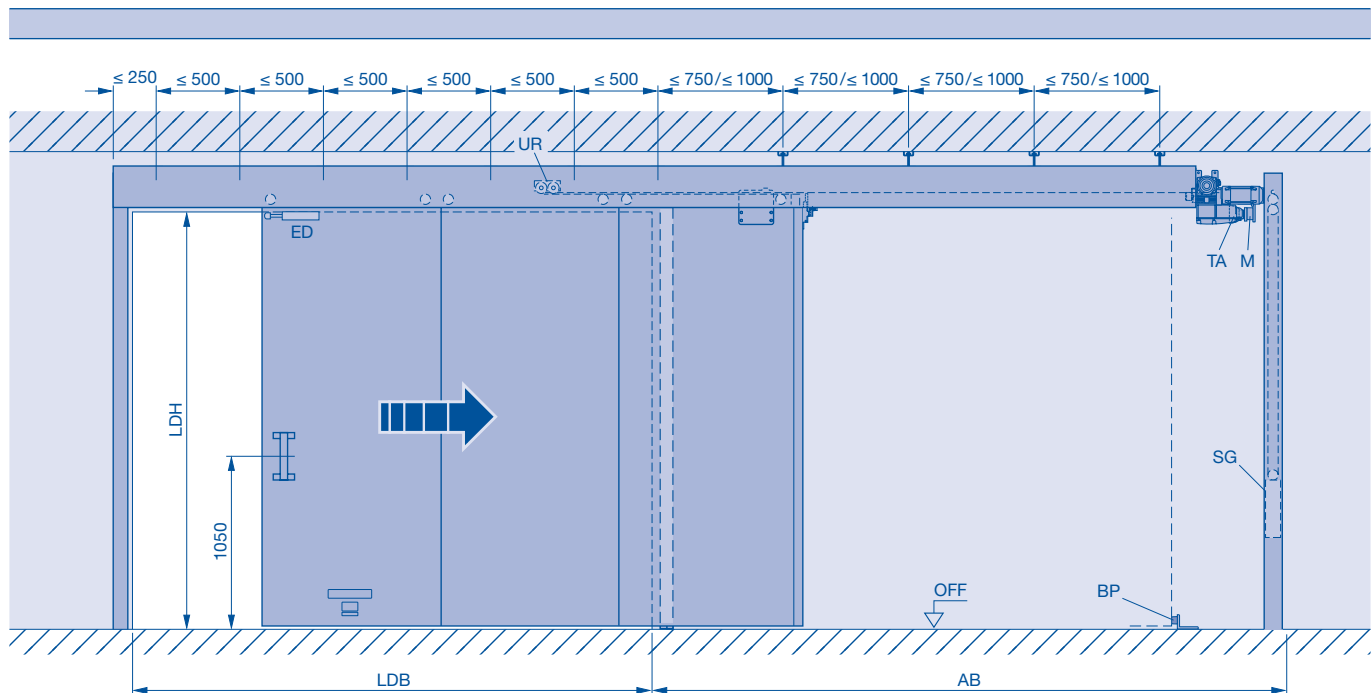
- AB Abstellbereich
- BF Bodenführungsrolle
- BP Bodenpuffer
- ED Endlagendämpfer
- L Laufregler
- LDB Lichte Durchgangsbreite
- LDH Lichte Durchgangshöhe
- M Magnet 24 V DC
- MLB Mauerlichte Breite

- MLH Mauerlichte Höhe
- OFF Oberkante-Fertig-Fußboden
- SG Schließgewicht
- TA Teleskop-Anker
- TO Torvorderkante in Offenstellung
- UR Umlenkrollen

Einflügeliges Feuerschutzschiebetor mit Öffnungshilfe ITO 400

Typ FST 30-1, FST 90-1

Normal einlaufend, Gewicht umgelenkt, abgehängte Deckenmontage (im Abstellbereich)



Bei Ausführung mit Schlupftür wird auf Grund der schnellen Öffnungs- und Schließbewegung der Einbau einer 22 mm niedrigen Schlupftürschwelle empfohlen.

3) je weiteren Gewichtskasten + 110 mm

AB Abstellbereich

BF Bodenführungsrolle

BP Bodenpuffer

ED Endlagendämpfer

L Laufregler

LDB Lichte Durchgangsbreite

LDH Lichte Durchgangshöhe

M Magnet 24 V DC

MLB Mauerlichte Breite

MLH Mauerlichte Höhe

OFF Oberkante-Fertig-Fußboden

SG Schließgewicht

TA Teleskop-Anker

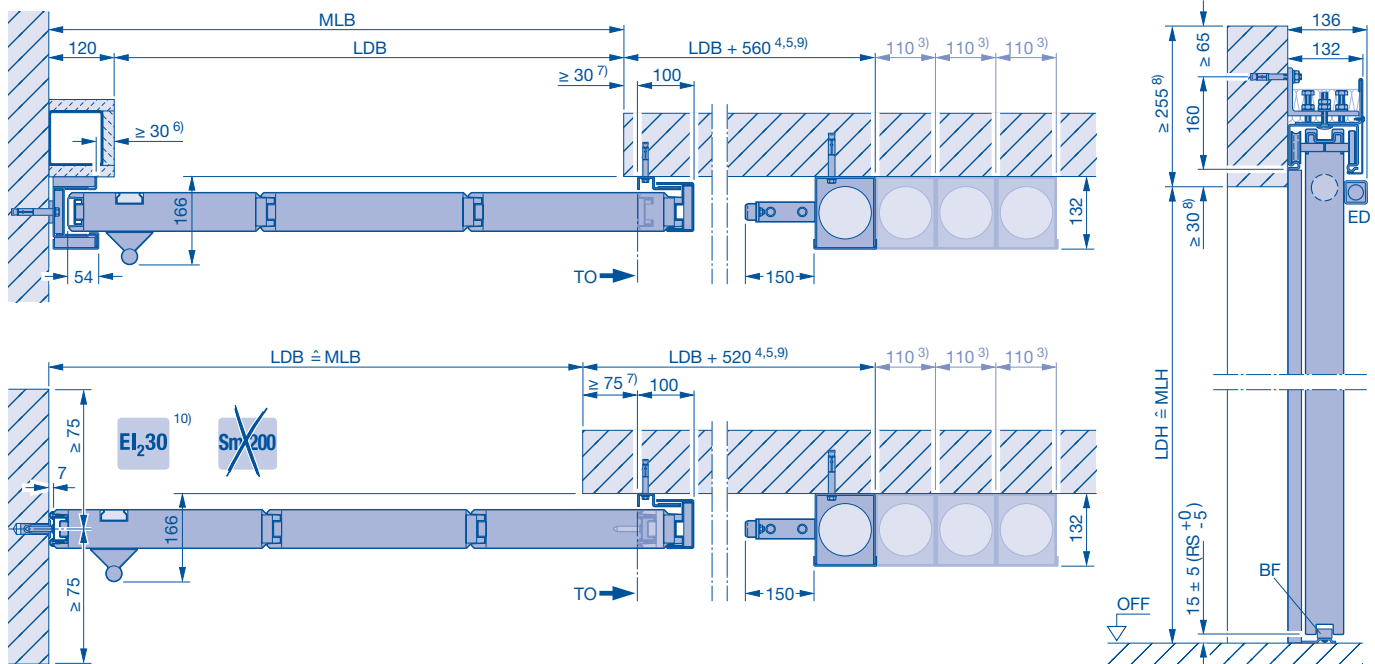
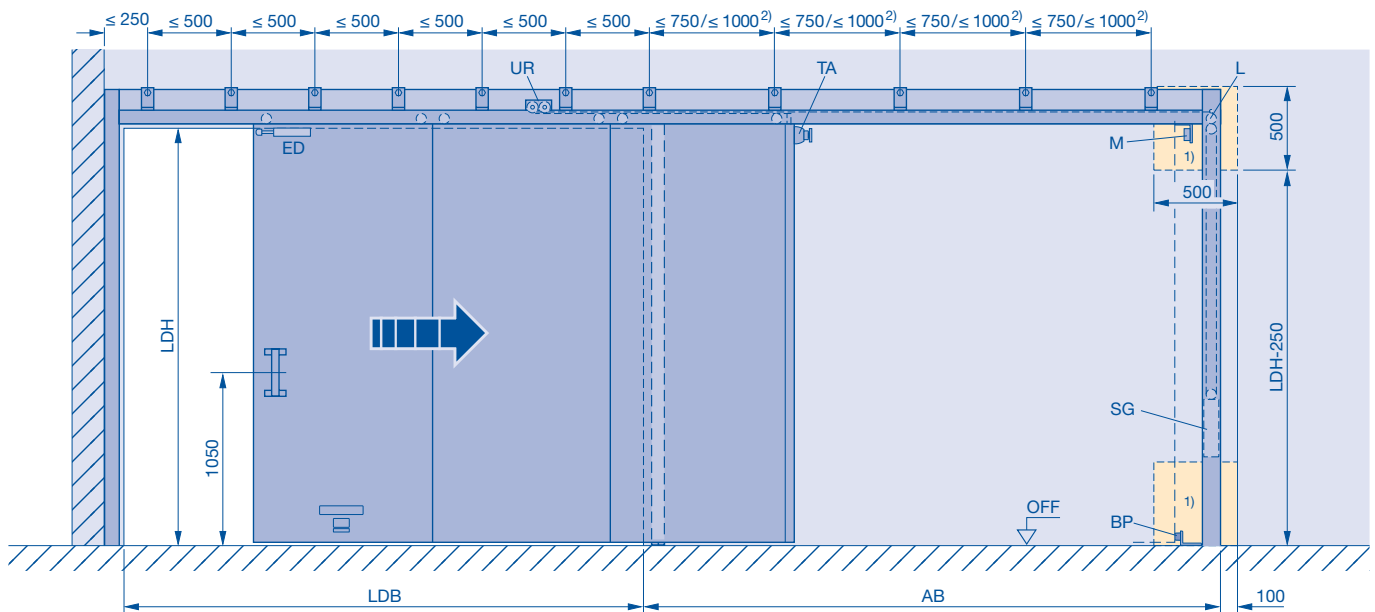
TO Torvorderkante in Offenstellung

UR Umlenkrollen

Einflügeliges Feuerschutzschiebetor

Typ FST 30-1, FST 90-1, FST 30-1-RS, FST 90-1-RS

Stumpf einlaufend, Gewicht umgelenkt, Wandmontage



Dargestellt: **rechts öffnend, links schließend**

Spiegelbildlich: **links öffnend, rechts schließend**

Ausführung 30-RS und 90-RS mit aufgesetzten Streifdichtungen

- 1) Revisionsöffnung 500 × 500 mm bei Vorsatzwand erforderlich, 500 × 500 mm bis 3 Gewichtskästen, Revisionsöffnungsbreite je weiteren Gewichtskasten + 110 mm
- 2) ≤ 750 mm wenn FST 90, FST 30 bei LDH > 4000 mm
≤ 1000 mm wenn FST 30 bei LDH ≤ 4000 mm
- 3) je weiteren Gewichtskasten + 110 mm
- 4) mit Öffnungshilfe Schnetz + 380 mm
- 5) mit Einlaufklappe + 40 mm
mit Auslaufklappe + 40 mm
mit Einlaufklappe und Auslaufklappe + 80 mm
- 6) mit Einlaufklappe + 40 mm
- 7) mit Auslaufklappe + 40 mm
- 8) mit Deckenklappe + 45 mm
- 9) mit Freilauf + 250 mm

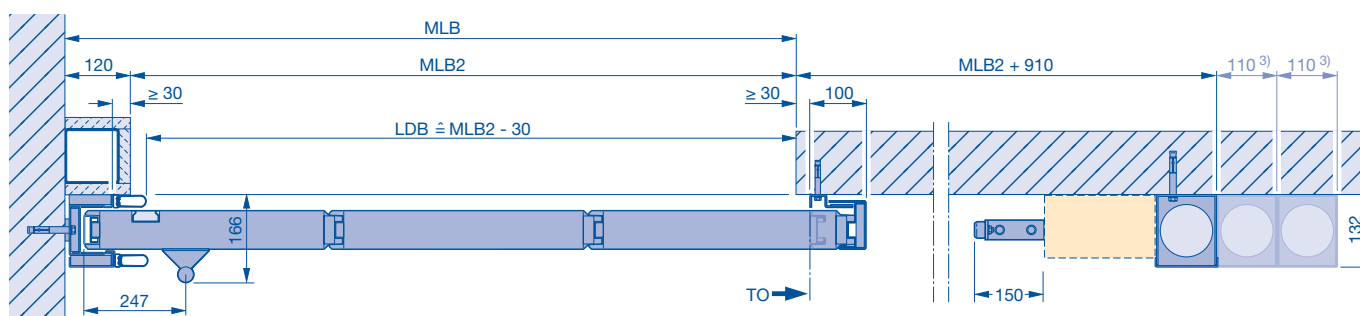
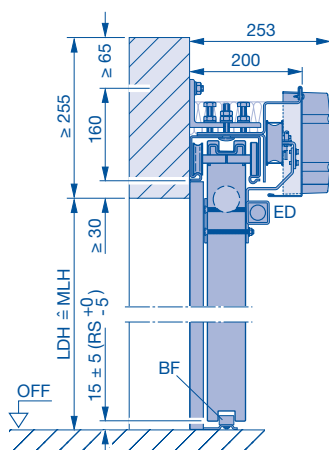
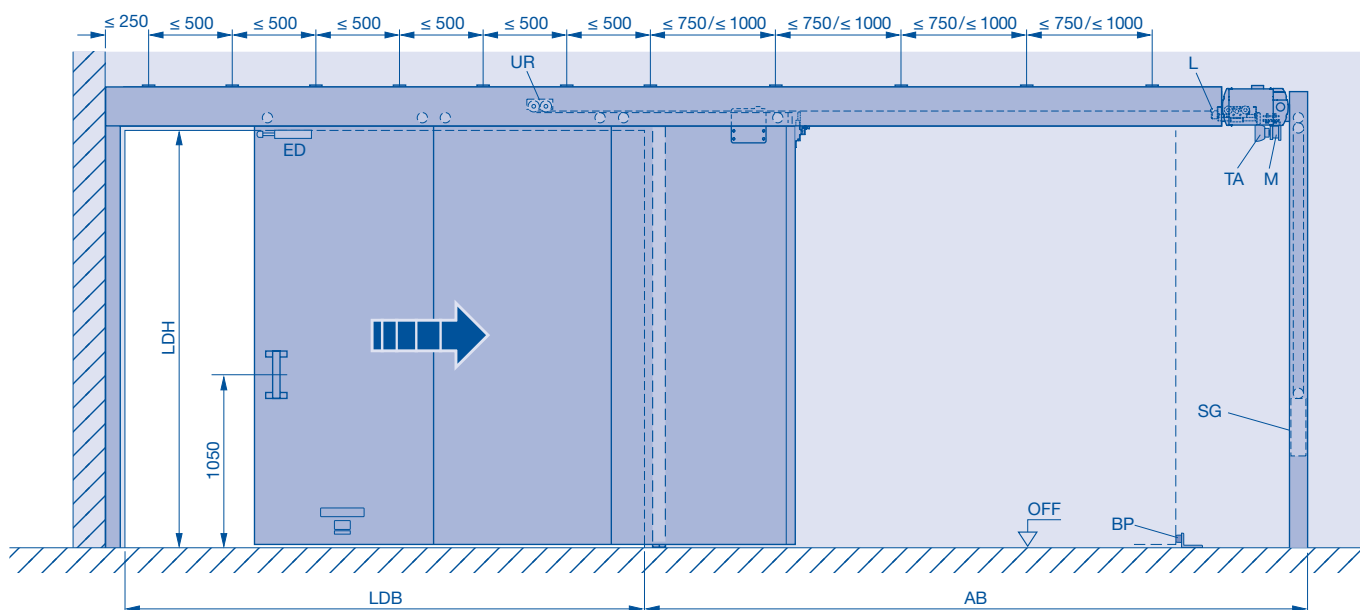
10) Die Wand muss im Auflaufbereich absolut Lotrecht ausgeführt werden!

- AB Abstellbereich
- BF Bodenführungsrolle
- BP Bodenpuffer
- ED Endlagendämpfer
- L Laufregler
- LDB Lichte Durchgangsbreite
- LDH Lichte Durchgangshöhe
- M Magnet 24V DC
- MLB Mauerlichte Breite
- MLH Mauerlichte Höhe
- OFF Oberkante-Fertig-Fußboden
- SG Schließgewicht
- TA Teleskop-Anker
- TO Torvorderkante in Offenstellung
- UR Umlenkrollen

Einflügeliges Feuerschutzschiebetor mit SupraMatic Antrieb

Typ FST 30-1, FST 90-1

Stumpf einlaufend, Gewicht umgelenkt, Wandmontage



Bei Ausführung mit Schlupftür wird auf Grund der schnellen Öffnungs- und Schließbewegung der Einbau einer 22 mm niedrigen Schlupftürschwelle empfohlen.

3) je weiteren Gewichtskasten + 110 mm

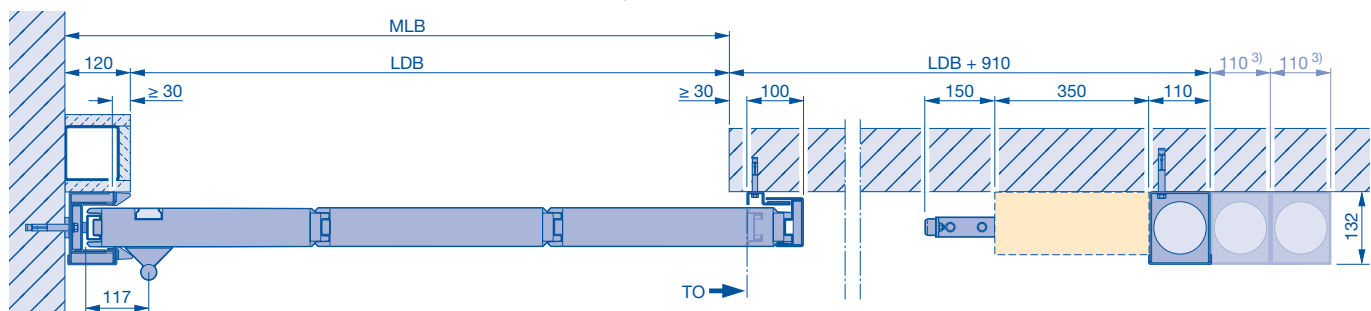
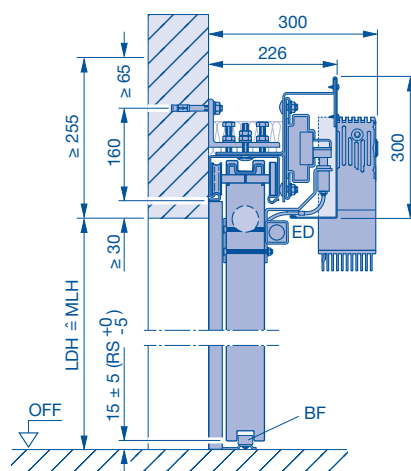
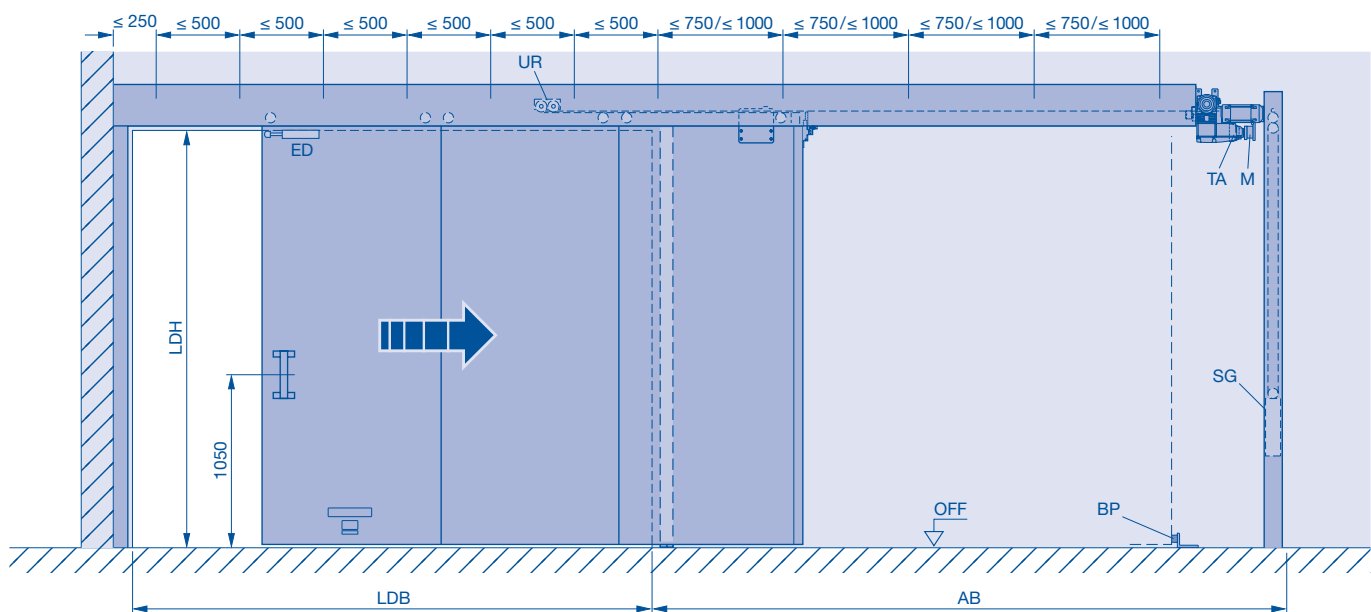
- AB** Abstellbereich
- BF** Bodenführungsrolle
- BP** Bodenpuffer
- ED** Endlagendämpfer
- L** Laufregler
- LDB** Lichte Durchgangsbreite
- LDH** Lichte Durchgangshöhe
- M** Magnet 24V DC
- MLB** Mauerlichte Breite
- MLH** Mauerlichte Höhe

- OFF** Oberkante-Fertig-Fußboden
- SG** Schließgewicht
- TA** Teleskop-Anker
- TO** Torvorderkante in Offenstellung
- UR** Umlenkrollen

Einflügeliges Feuerschutzschiebetor mit Öffnungshilfe ITO 400

Typ FST 30-1, FST 90-1

Stumpf einlaufend, Gewicht umgelenkt, Wandmontage



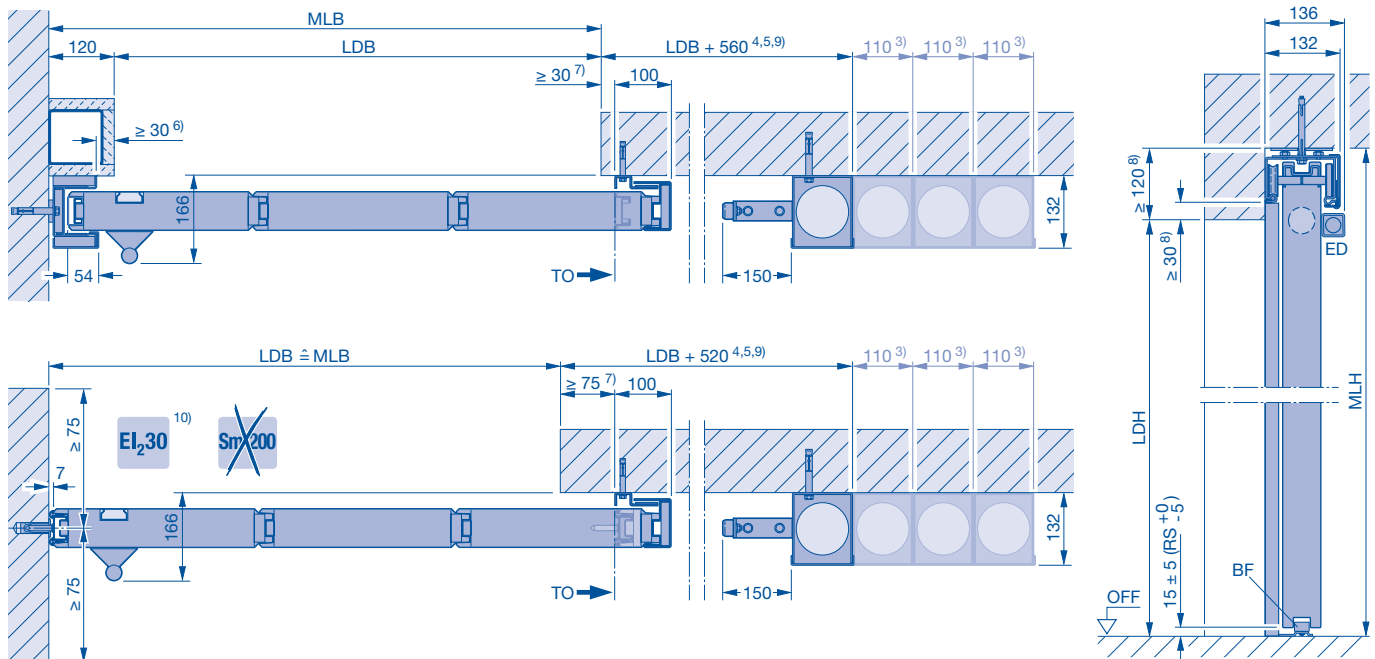
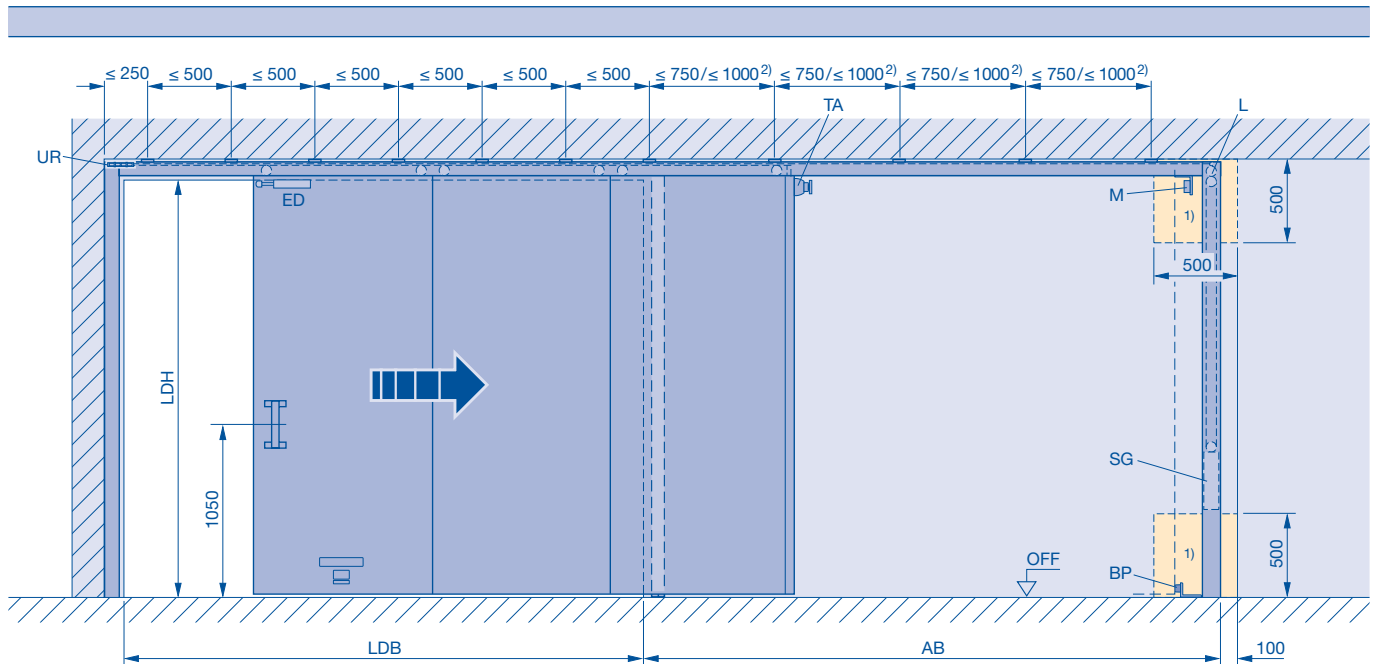
- 3) je weiteren Gewichtskasten + 110 mm
- AB Abstellbereich
- BF Bodenführungsrolle
- BP Bodenpuffer
- ED Endlagendämpfer
- L Laufregler
- LDB Lichte Durchgangsbreite
- LDH Lichte Durchgangshöhe
- M Magnet 24V DC
- MLB Mauerlichte Breite
- MLH Mauerlichte Höhe
- OFF Oberkante-Fertig-Fußboden
- SG Schließgewicht
- TA Teleskop-Anker

- TO Torvorderkante in Offenstellung
- UR Umlenkrollen

Einflügeliges Feuerschutzschiebetor

Typ FST 30-1, FST 90-1, FST 30-1-RS, FST 90-1-RS

Stumpf einlaufend, Gewicht umgelenkt, direkte Deckenmontage



Dargestellt: **rechts öffnend, links schließend**

Spiegelbildlich: **links öffnend, rechts schließend**

Ausführung 30-RS und 90-RS mit aufgesetzten Streifdichtungen

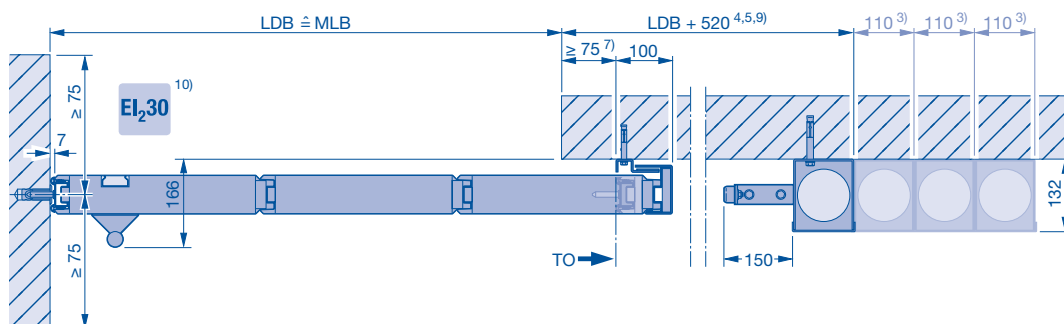
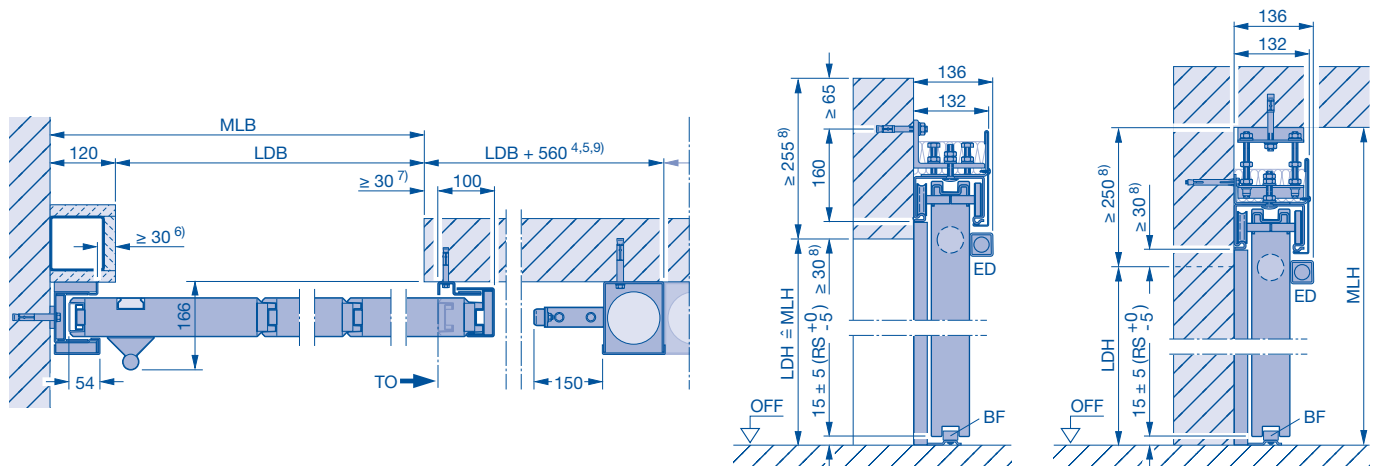
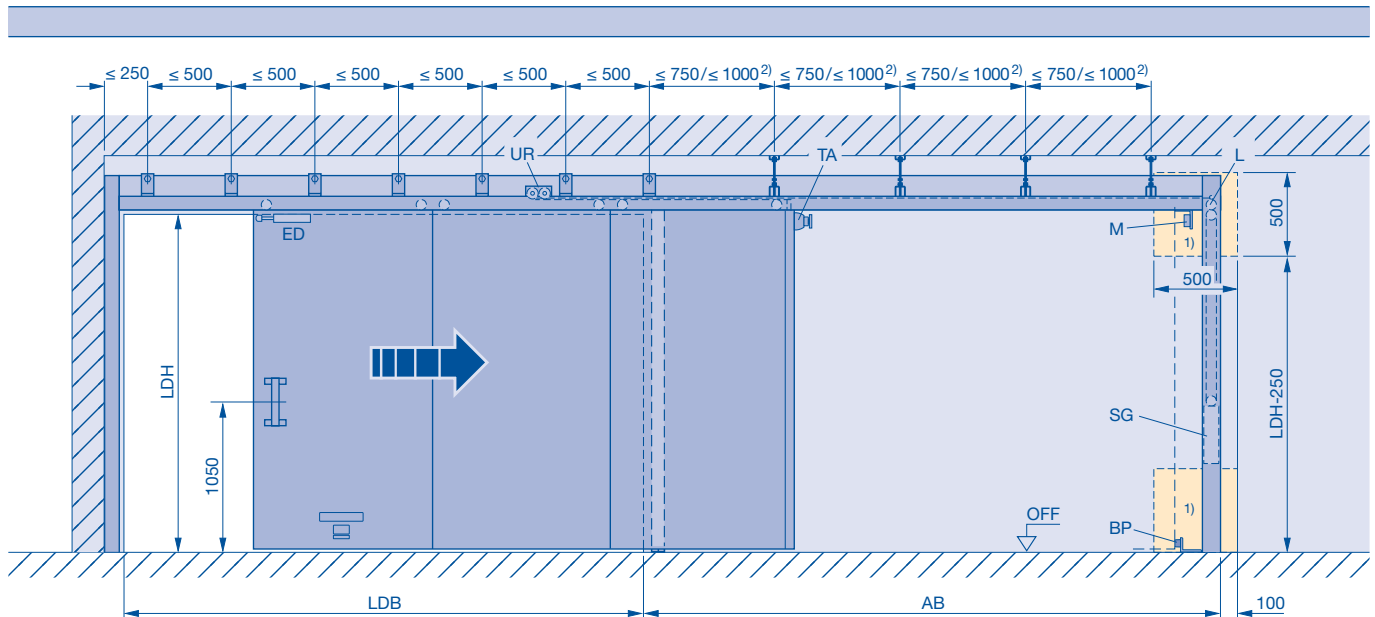
- 1) Revisionsöffnung 500 × 500 mm bei Vorsatzwand erforderlich, 500 × 500 mm bis 3 Gewichtskästen, Revisionsöffnungsweite je weiteren Gewichtskasten + 110 mm
- 2) ≤ 750 mm wenn FST 90, FST 30 bei LDH > 4000 mm
≤ 1000 mm wenn FST 30 bei LDH ≤ 4000 mm
je weiteren Gewichtskasten + 110 mm
- 3) mit Öffnungshilfe Schnetz + 380 mm
- 4) mit Einlaufklappe + 40 mm
mit Auslaufklappe + 40 mm
mit Einlaufklappe und Auslaufklappe + 80 mm
- 6) mit Einlaufklappe + 40 mm
- 7) mit Auslaufklappe + 40 mm
- 8) mit Deckenklappe + 45 mm
- 9) mit Freilauf + 250 mm
- 10) Die Wand muss im Auflaufbereich absolut Lotrecht ausgeführt werden!

- AB Abstellbereich
- BF Bodenführungsrolle
- BP Bodenpuffer
- ED Endlagendämpfer
- L Laufregler
- LDB Lichte Durchgangsbreite
- LDH Lichte Durchgangshöhe
- M Magnet 24V DC
- MLB Mauerlichte Breite
- MLH Mauerlichte Höhe
- OFF Oberkante-Fertig-Fußboden
- SG Schließgewicht
- TA Teleskop-Anker
- TO Torvorderkante in Offenstellung
- UR Umlenkrollen

Einflügeliges Feuerschutzschiebetor

Typ FST 30-1, FST 90-1, FST 30-1-RS, FST 90-1-RS

Stumpf einlaufend, Gewicht umgelenkt, abgehängte Deckenmontage (im Abstellbereich)



Dargestellt: **rechts öffnend, links schließend**

Spiegelbildlich: **links öffnend, rechts schließend**

Ausführung 30-RS und 90-RS mit aufgesetzten Streifdichtungen

- 1) Revisionsöffnung 500 x 500 mm bei Vorsatzwand erforderlich, 500 x 500 mm bis 3 Gewichtskästen, Revisionsöffnungsweite je weiteren Gewichtskasten + 110 mm
- 2) ≤ 750 mm wenn FST 90, FST 30 bei LDH > 4000 mm
≤ 1000 mm wenn FST 30 bei LDH ≤ 4000 mm
- 3) je weiteren Gewichtskasten + 110 mm
- 4) mit Öffnungshilfe Schnetz + 380 mm
- 5) mit Einlaufklappe + 40 mm
mit Auslaufklappe + 40 mm
mit Einlaufklappe und Auslaufklappe + 80 mm
- 6) mit Einlaufklappe + 40 mm
- 7) mit Auslaufklappe + 40 mm
- 8) mit Deckenklappe + 45 mm
- 9) mit Freilauf + 250 mm

10) Die Wand muss im Aufaufbereich absolut Lotrecht ausgeführt werden!

AB Abstellbereich

BF Bodenführungsrolle

BP Bodenpuffer

ED Endlagendämpfer

L Laufregler

LDB Lichte Durchgangsbreite

LDH Lichte Durchgangshöhe

M Magnet 24V DC

MLB Mauerlichte Breite

MLH Mauerlichte Höhe

OFF Oberkante-Fertig-Fußboden

SG Schließgewicht

TA Teleskop-Anker

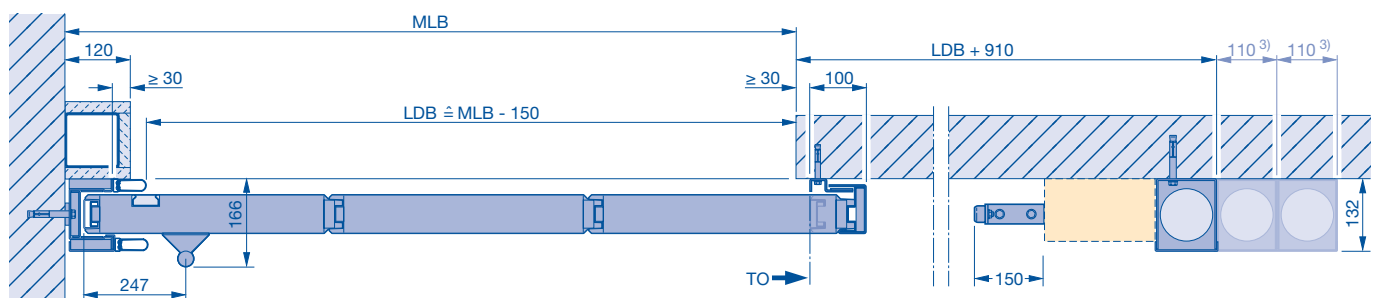
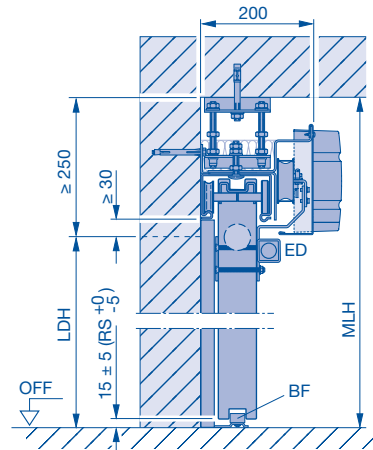
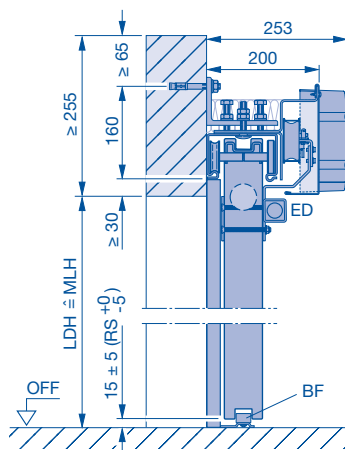
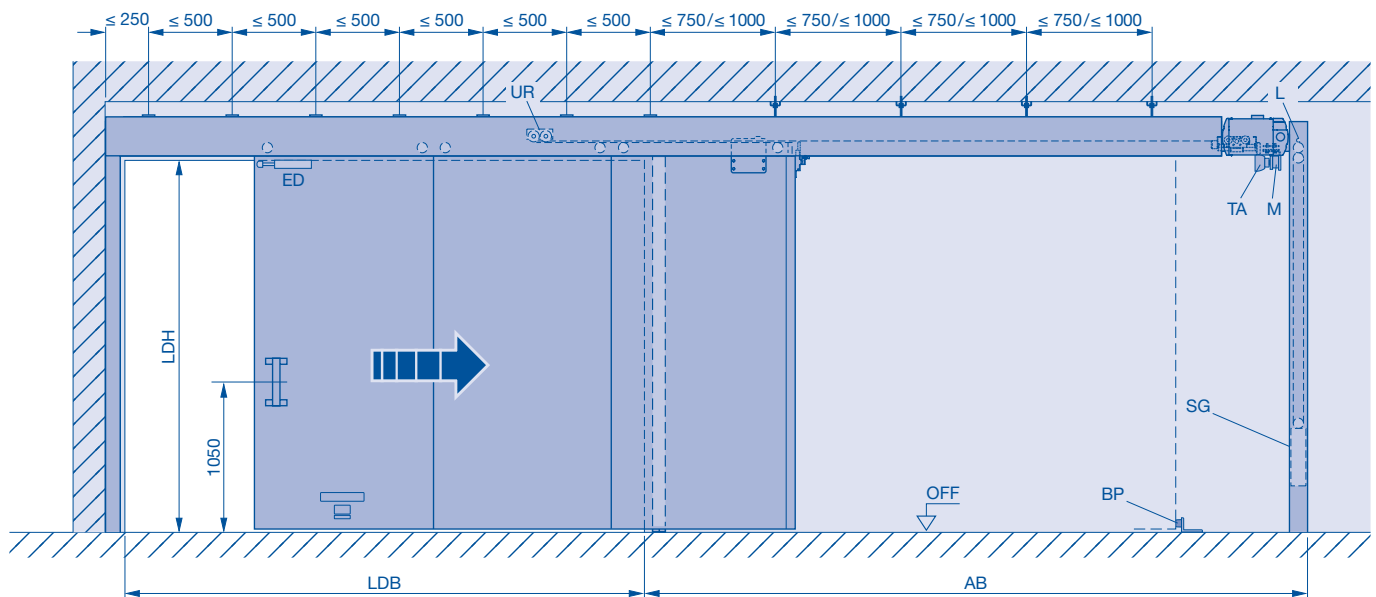
TO Torvorderkante in Offenstellung

UR Umlenkrollen

Einflügeliges Feuerschutzschiebetor mit SupraMatic Antrieb

Typ FST 30-1, FST 90-1

Stumpf einlaufend, Gewicht umgelenkt, abgehängte Deckenmontage (im Abstellbereich)



3) je weiteren Gewichtskasten + 110 mm

- AB Abstellbereich
- BF Bodenführungsrolle
- BP Bodenpuffer
- ED Endlagendämpfer
- L Laufregler
- LDB Lichte Durchgangsbreite
- LDH Lichte Durchgangshöhe
- M Magnet 24V DC
- MLB Mauerlichte Breite
- MLH Mauerlichte Höhe
- OFF Oberkante-Fertig-Fußboden
- SG Schließgewicht
- TA Teleskop-Anker
- TO Torvorderkante in Offenstellung

UR Umlenkrollen

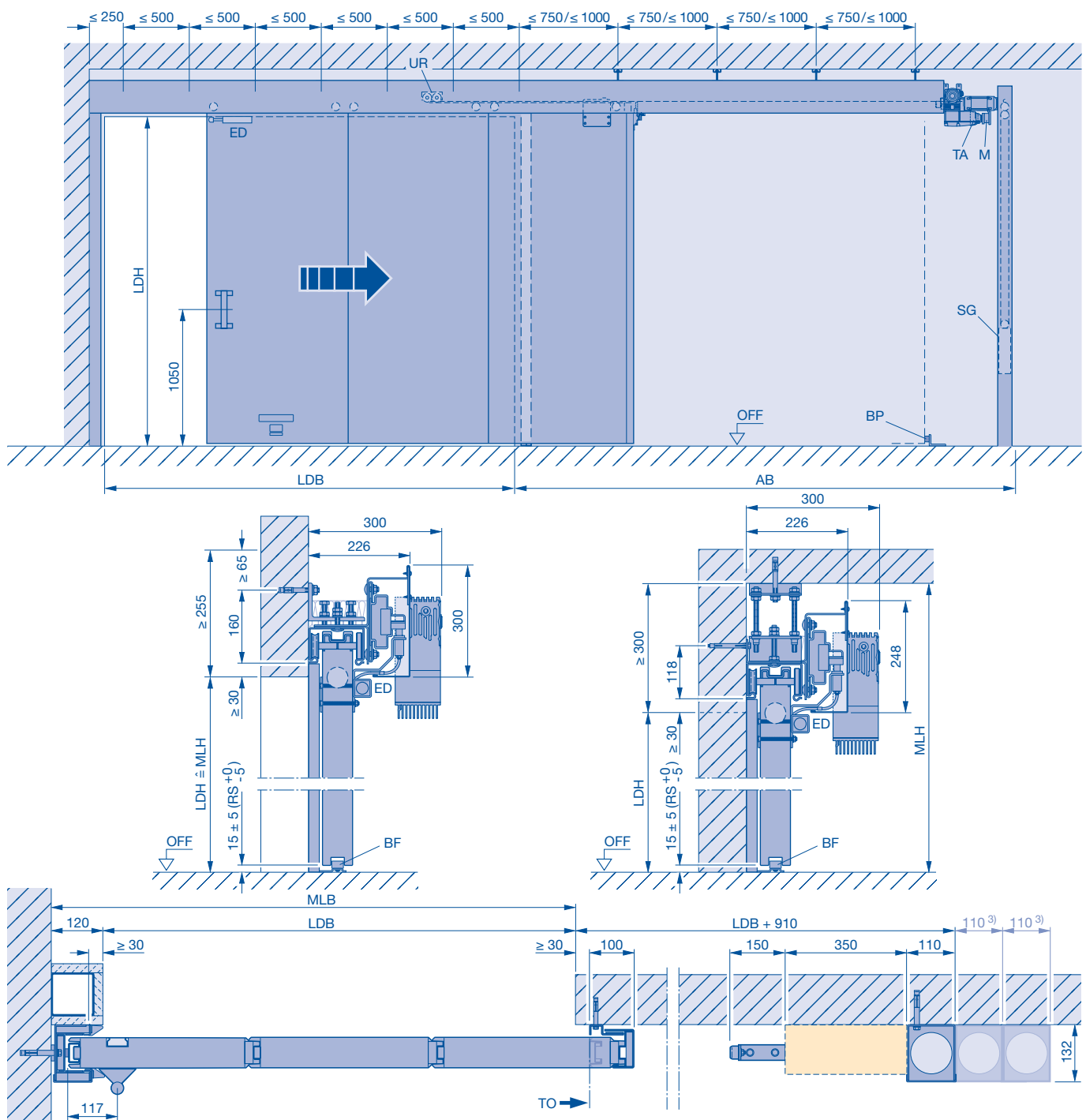
Hinweis:

Bei Ausführung mit Schlupftür wird auf Grund der schnellen Öffnungs- und Schließbewegung der Einbau einer 22 mm niedrigen Schlupftürschwelle empfohlen.

Einflügeliges Feuerschutzschiebetor mit Öffnungshilfe ITO 400

Typ FST 30-1, FST 90-1

Stumpf einlaufend, Gewicht umgelenkt, abgehängte Deckenmontage (im Abstellbereich)



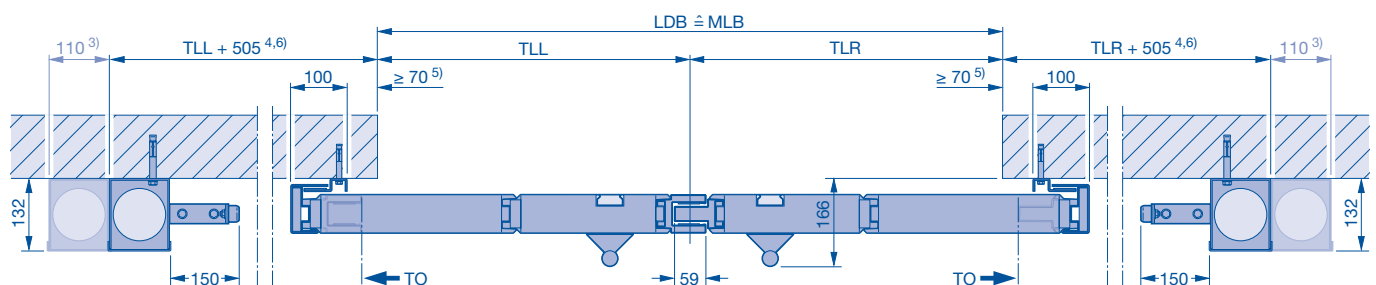
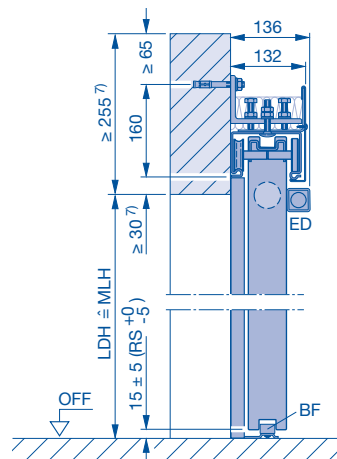
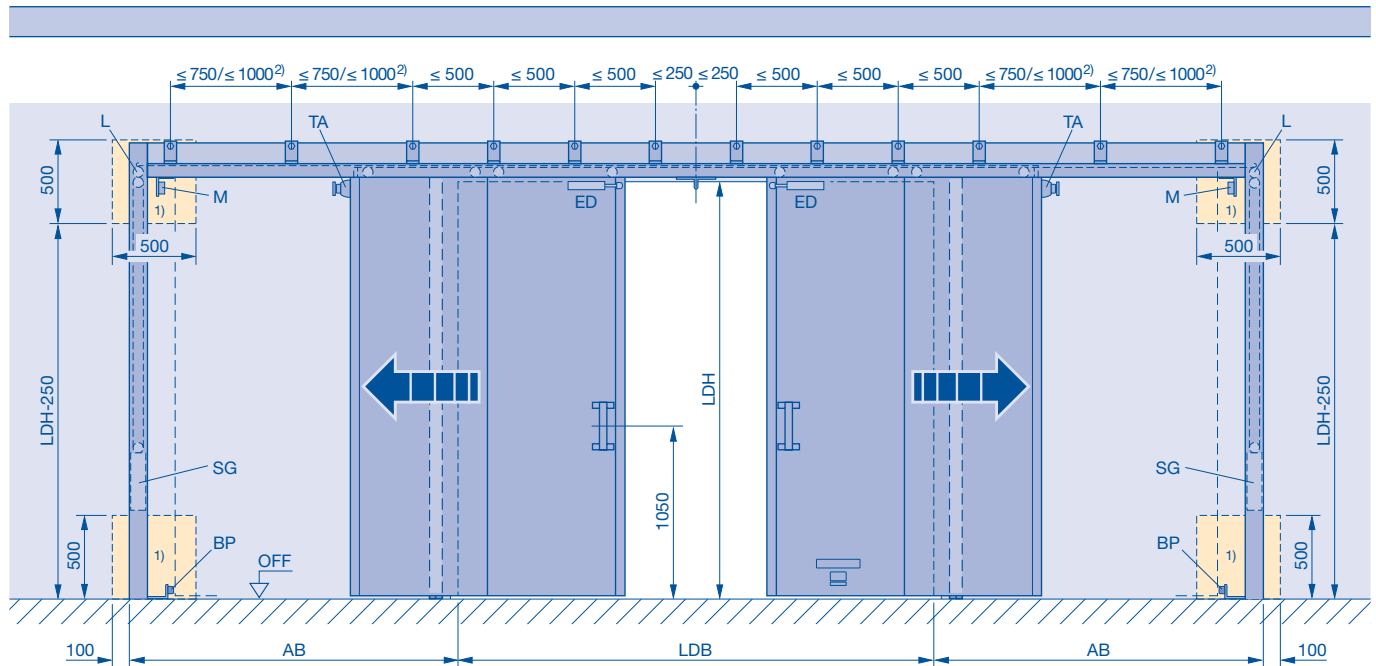
- 3) je weiteren Gewichtskasten + 110 mm
- AB Abstellbereich
- BF Bodenführungsrolle
- BP Bodenpuffer
- ED Endlagendämpfer
- L Laufregler
- LDB Lichte Durchgangsbreite
- LDH Lichte Durchgangshöhe
- M Magnet 24V DC
- MLB Mauerlichte Breite
- MLH Mauerlichte Höhe
- OFF Oberkante-Fertig-Fußboden
- SG Schließgewicht
- TA Teleskop-Anker
- TO Torvorderkante in Offenstellung

UR Umlenkrollen

Zweiflügeliges Feuerschutzschiebetor

Typ FST 30-2, FST 90-2, FST 30-2-RS, FST 90-2-RS

Wandmontage



Dargestellt: **beidseitig öffnend, mittig schließend, gleiche Teilung.**

Auch eine ungleiche Teilung ist möglich.

Ausführung 30-RS und 90-RS mit aufgesetzten Streifendichtungen

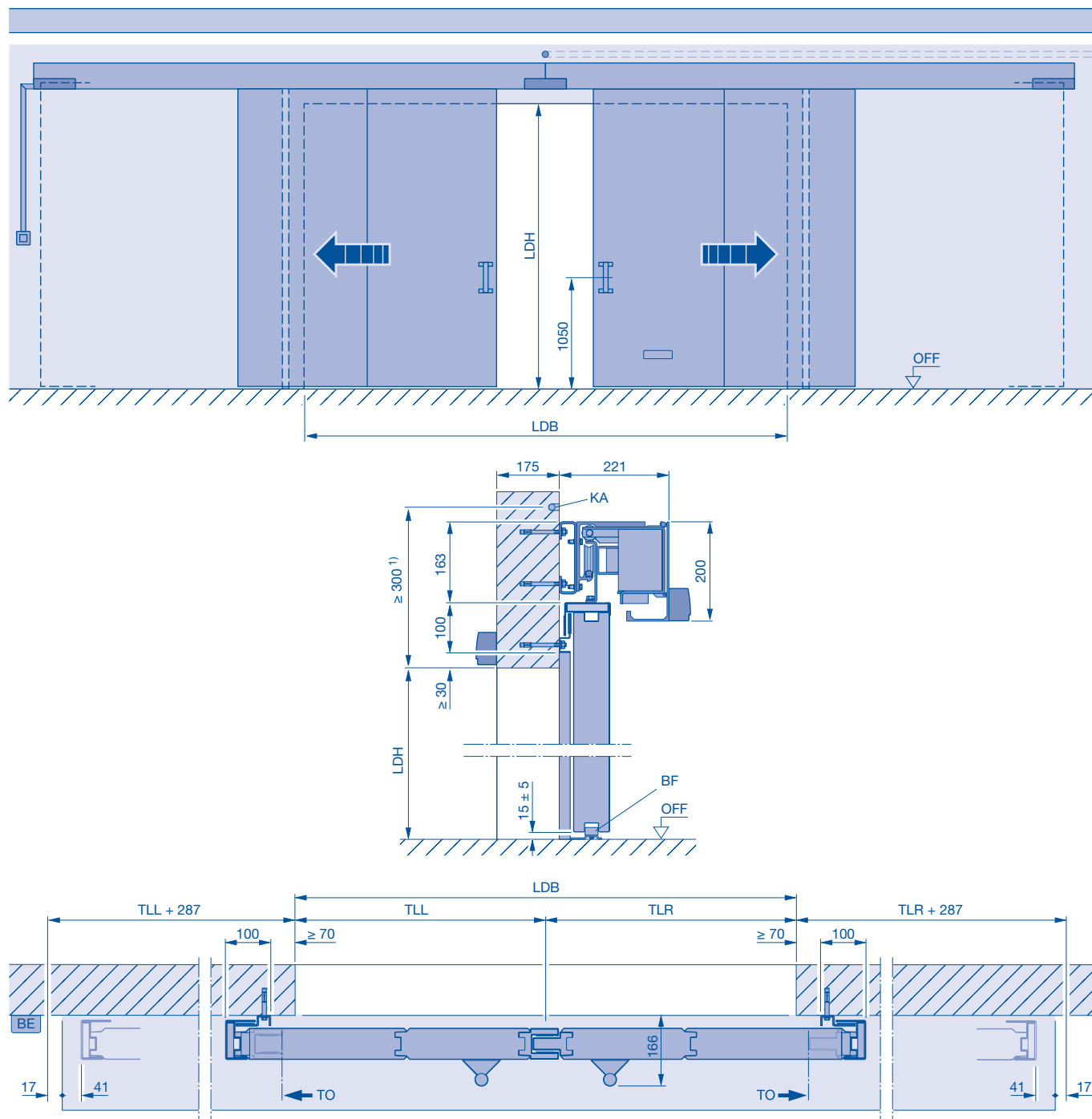
- 1) Revisionsöffnung 500 × 500 mm bei Vorsatzwand erforderlich, 500 × 500 mm bis 3 Gewichtskästen, Revisionsöffnungsbreite je weiteren Gewichtskasten + 110 mm
- 2) ≤ 750 mm wenn FST 90, FST 30 bei LDH > 4000 mm
≤ 1000 mm wenn FST 30 bei LDH ≤ 4000 mm
- 3) je weiteren Gewichtskasten + 110 mm
- 4) mit Öffnungshilfe Schnetz + 380 mm
Hinweis: bei asymmetrischer Teilung sind 2 Öffnungshilfen erforderlich (jeweils bei Laufschienenende)
- 5) mit Auslaufklappe + 15 mm
- 6) mit Auslaufklappe + 30 mm
- 7) mit Deckenklappe + 45 mm

- AB Abstellbereich
- BF Bodenführungsrolle
- BP Bodenpuffer
- ED Endlagendämpfer
- L Laufregler
- LDB Lichte Durchgangsbreite
- LDH Lichte Durchgangshöhe
- M Magnet 24V DC
- MLB Mauerlichte Breite
- MLH Mauerlichte Höhe
- OFF Oberkante-Fertig-Fußboden
- SG Schließgewicht
- TA Teleskop-Anker
- TLL Teilung links
- TLR Teilung rechts
- TO Torvorderkante in Offenstellung

Zweiflügeliges Schnellaufschiebetor

Typ FST-S 30-2, FST-S MZ-2

Wandmontage



Bei Ausführung mit Schlupftür wird auf Grund der schnellen Öffnungs- und Schließbewegung der Einbau einer 22 mm niedrigen Schlupftürschwelle empfohlen.

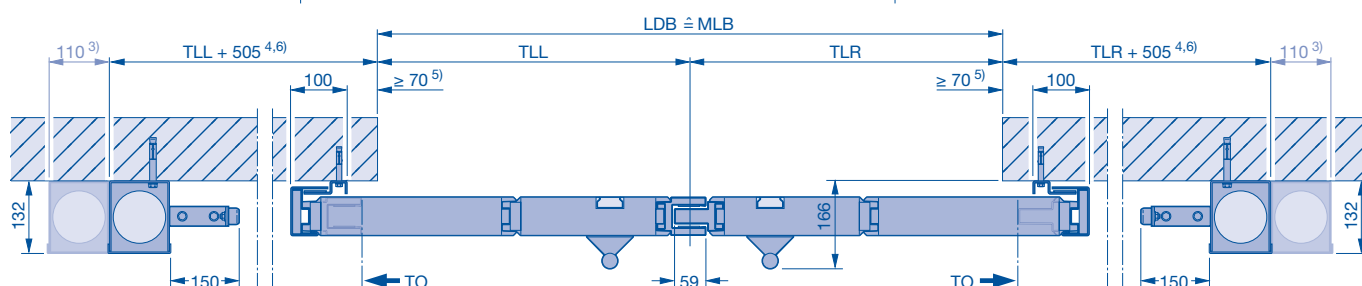
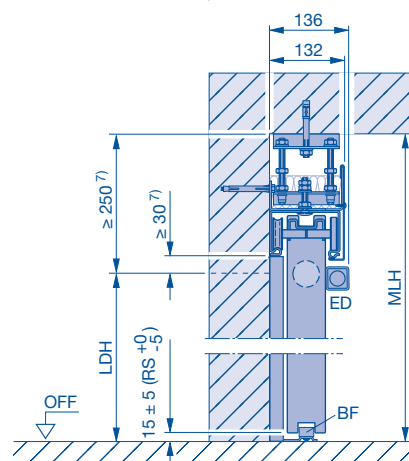
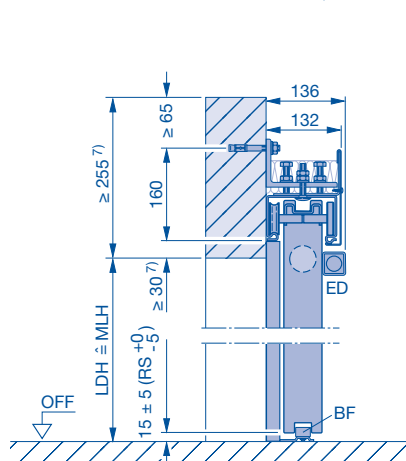
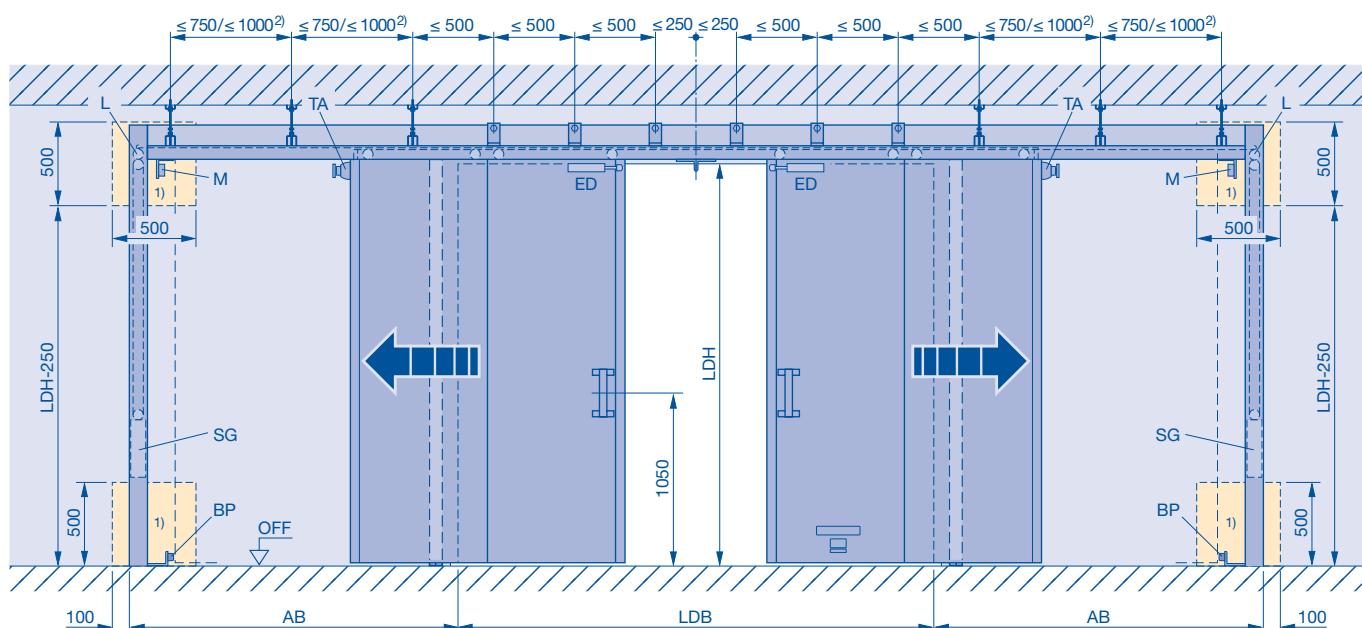
Verkauf in Deutschland in Absprache mit dem Werk und nur mit Zustimmung im Einzelfall

- 1) Sturzhöhe min. 350 mm zur Öffnung der Antriebsverschalung
- 3) je weiteren Gewichtskasten + 110 mm
- BE Bedieneinheit MCU 32
- KA Leerverrohrung für 230 V DC
- LDB Lichte Durchgangsbreite
- LDH Lichte Durchgangshöhe
- TLL Teilung Links
- TLR Teilung Rechts
- TO Torvorderkante in Offenstellung
- OFF Oberkante-Fertig-Fußboden

Zweiflügeliges Feuerschutzschiebetor

Typ FST 30-2, FST 90-2, FST 30-2-RS, FST 90-2-RS

Abgehängte Deckenmontage (im Abstellbereich)



Dargestellt: **beidseitig öffnend, mittig schließend, gleiche Teilung.**
Auch eine ungleiche Teilung ist möglich.

Ausführung 30-RS und 90-RS mit aufgesetzten Streifdichtungen

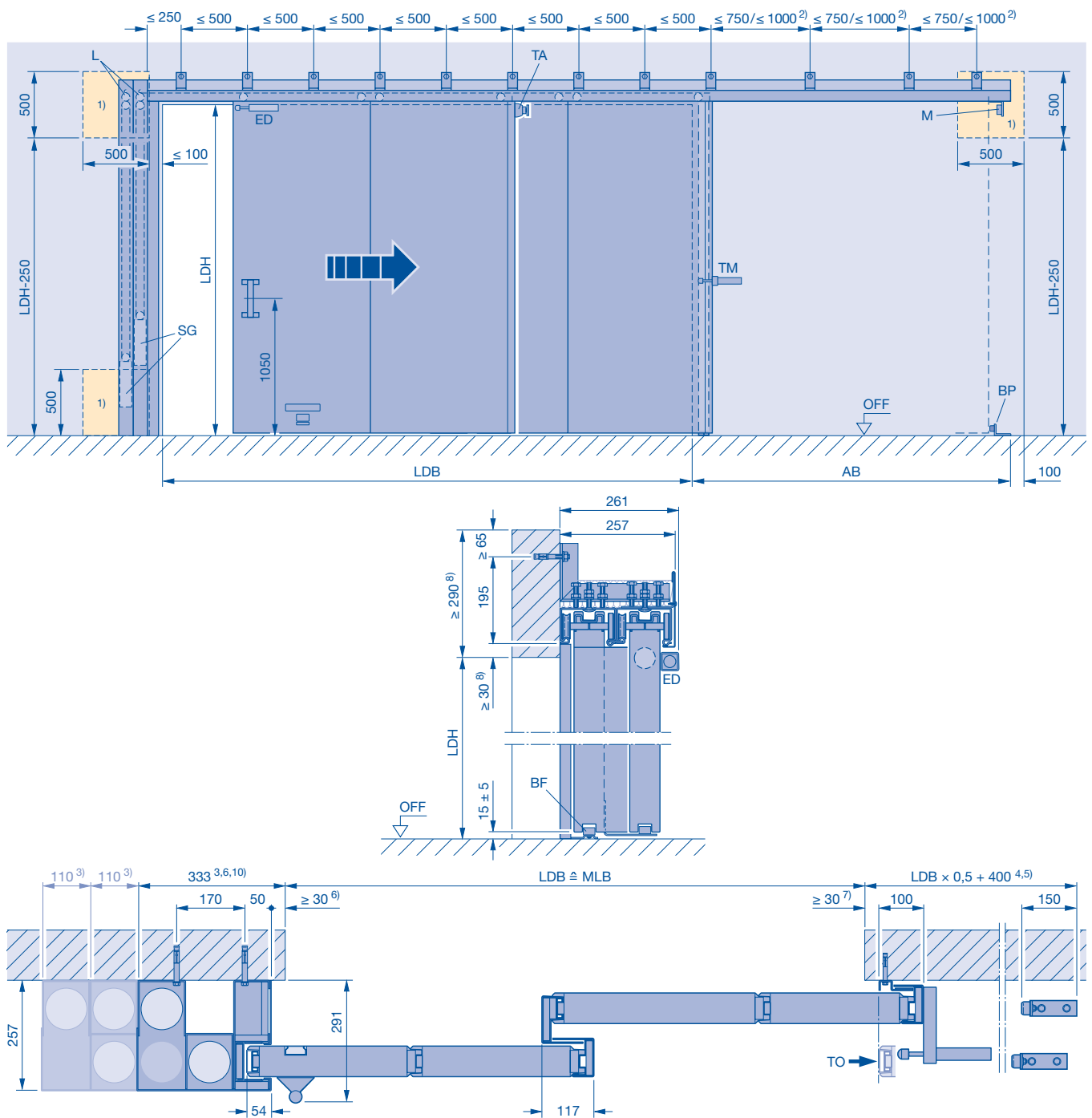
- 1) Revisionsöffnung 500 x 500 mm bei Vorsatzwand erforderlich, 500 x 500 mm bis 3 Gewichtskästen, Revisionsöffnungsbreite je weiteren Gewichtskasten +110 mm
- 2) ≤ 750 mm wenn FST 90, FST 30 bei LDH > 4000 mm
≤ 1000 mm wenn FST 30 bei LDH ≤ 4000 mm
- 3) je weiteren Gewichtskasten + 110 mm
- 4) mit Öffnungshilfe Schnetz + 380 mm
Hinweis: bei asymmetrischer Teilung sind 2 Öffnungshilfen erforderlich (jeweils bei Laufschienenende)
- 5) mit Auslaufklappe + 15 mm
- 6) mit Auslaufklappe + 30 mm
- 7) mit Deckenklappe + 45 mm

- AB** Abstellbereich
- BF** Bodenführungsrolle
- BP** Bodenpuffer
- ED** Endlagendämpfer
- L** Laufregler
- LDB** Lichte Durchgangsbreite
- LDH** Lichte Durchgangshöhe
- M** Magnet 24V DC
- MLB** Mauerlichte Breite
- MLH** Mauerlichte Höhe
- OFF** Oberkante-Fertig-Fußboden
- SG** Schließgewicht
- TA** Teleskop-Anker
- TLL** Teilung links
- TLR** Teilung rechts
- TO** Torvorderkante in Offenstellung

Teleskop-Feuerschutzschiebetor

Typ FST 30-1-T2, FST 90-1-T2

Normal einlaufend, Wandmontage



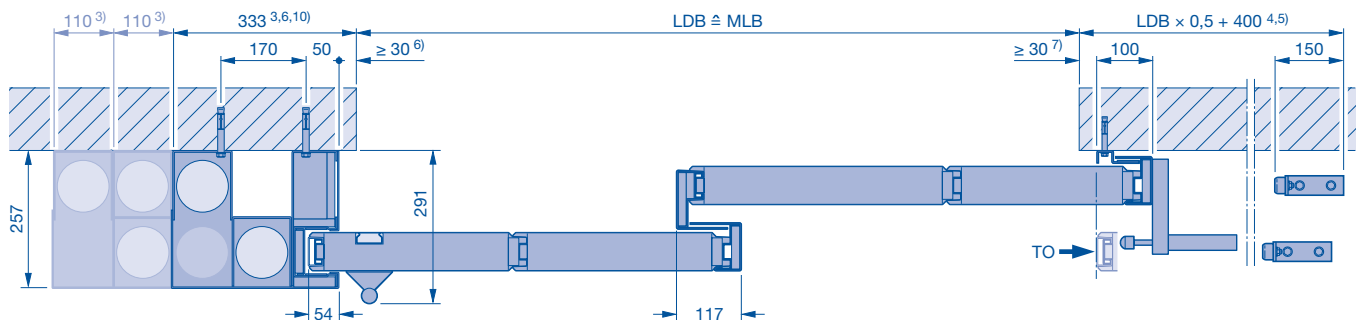
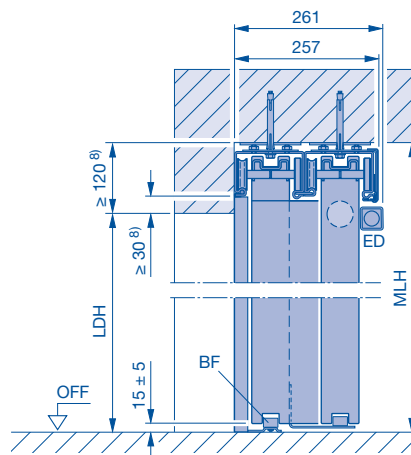
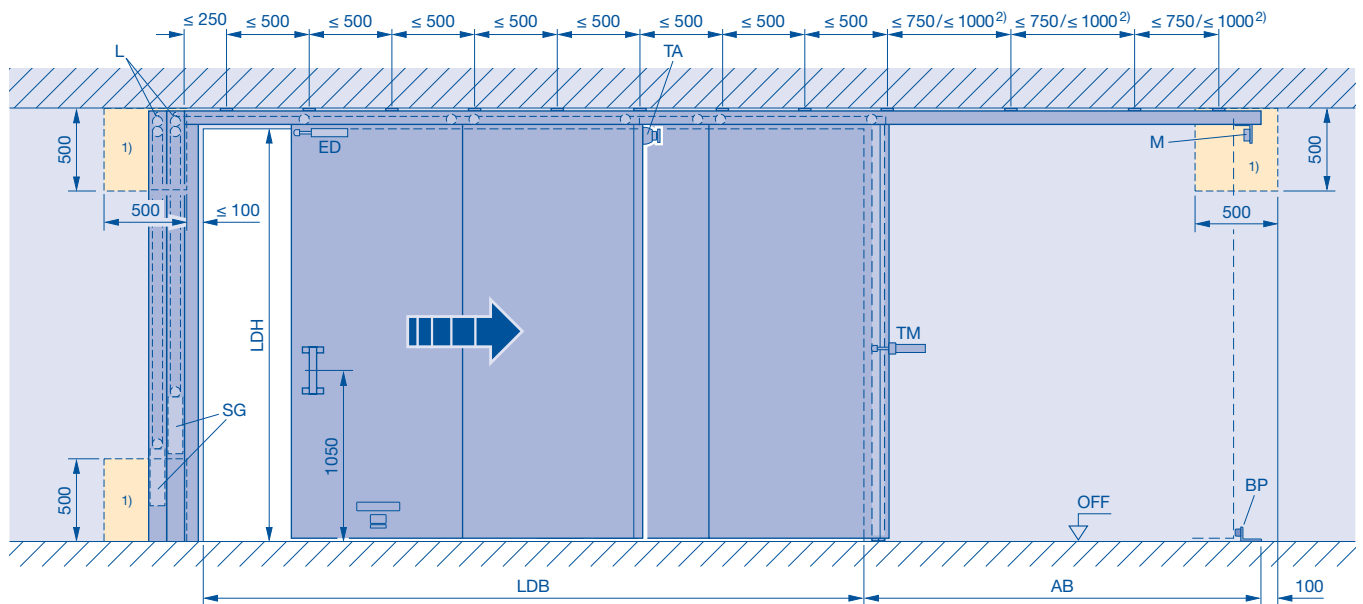
- Dargestellt: **rechts öffnend, links schließend**
 Spiegelbildlich: **links öffnend, rechts schließend**
- 1) Revisionsöffnung 500 x 500 mm bei Vorsatzwand erforderlich, 500 x 500 mm bis 3 Gewichtskästen, Revisionsöffnungsbreite je weiteren Gewichtskasten +110 mm
 - 2) ≤ 750 mm wenn FST 90, FST 30 bei LDH > 4000 mm
 ≤ 1000 mm wenn FST 30 bei LDH ≤ 4000 mm
 - 3) je weiteren Gewichtskasten +110 mm
 - 4) mit Öffnungshilfe Schnetz + 380 mm
 - 5) mit Einlaufklappe + 40 mm
 mit Auslaufklappe + 40 mm
 mit Einlaufklappe und Auslaufklappe + 80 mm
 - 6) mit Einlaufklappe + 40 mm
 - 7) mit Auslaufklappe + 40 mm
 - 8) mit Deckenklappe + 45 mm
 - 10) mit E-Öffner + 25 mm

- | | |
|------------|---------------------------------|
| AB | Abstellbereich |
| BF | Bodenführungsrolle |
| BP | Bodenpuffer |
| ED | Endlagendämpfer |
| L | Laufregler |
| LDB | Lichte Durchgangsbreite |
| LDH | Lichte Durchgangshöhe |
| M | Magnet 24V DC |
| MLB | Mauerlichte Breite |
| MLH | Mauerlichte Höhe |
| OFF | Oberkante-Fertig-Fußboden |
| SG | Schließgewicht |
| TA | Teleskop-Anker |
| TM | Tormitnehmer |
| TO | Torvorderkante in Offenstellung |

Teleskop-Feuerschutzschiebetor

Typ FST 30-1-T2, FST 90-1-T2

Normal einlaufend, direkte Deckenmontage



Dargestellt: **rechts öffnend, links schließend**

Spiegelbildlich: **links öffnend, rechts schließend**

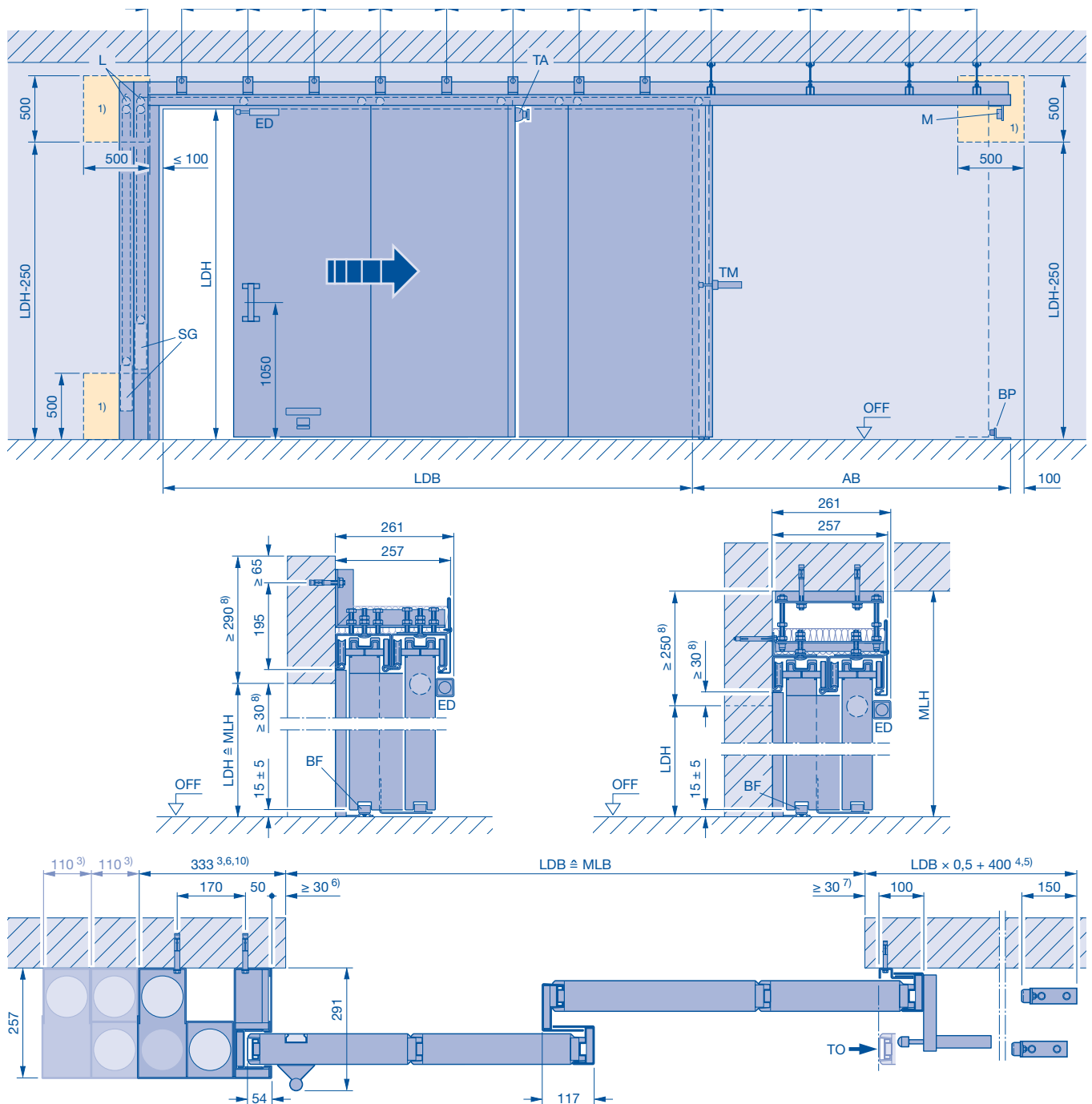
- 1) Revisionsöffnung 500 × 500 mm bei Vorsatzwand erforderlich, 500 × 500 mm bis 3 Gewichtskästen, Revisionsöffnungsweite je weiteren Gewichtskasten +110 mm
- 2) ≤ 750 mm wenn FST 90, FST 30 bei LDH > 4000 mm
≤ 1000 mm wenn FST 30 bei LDH ≤ 4000 mm
- 3) je weiteren Gewichtskasten +110 mm
- 4) mit Öffnungshilfe Schnetz + 380 mm
- 5) mit Einlaufklappe + 40 mm
mit Auslaufklappe + 40 mm
mit Einlaufklappe und Auslaufklappe + 80 mm
- 6) mit Einlaufklappe + 40 mm
- 7) mit Auslaufklappe + 40 mm
- 8) mit Deckenklappe + 45 mm
- 10) mit E-Öffner + 25 mm

- AB Abstellbereich
- BF Bodenführungsrolle
- BP Bodenpuffer
- ED Endlagendämpfer
- L Laufregler
- LDB Lichte Durchgangsbreite
- LDH Lichte Durchgangshöhe
- M Magnet 24V DC
- MLB Mauerlichte Breite
- MLH Mauerlichte Höhe
- OFF Oberkante-Fertig-Fußboden
- SG Schließgewicht
- TA Teleskop-Anker
- TM Tormitnehmer
- TO Torvorderkante in Offenstellung

Teleskop-Feuerschutzschiebetor

Typ FST 30-1-T2, FST 90-1-T2

Normal einlaufend, abgehängte Deckenmontage (im Abstellbereich)



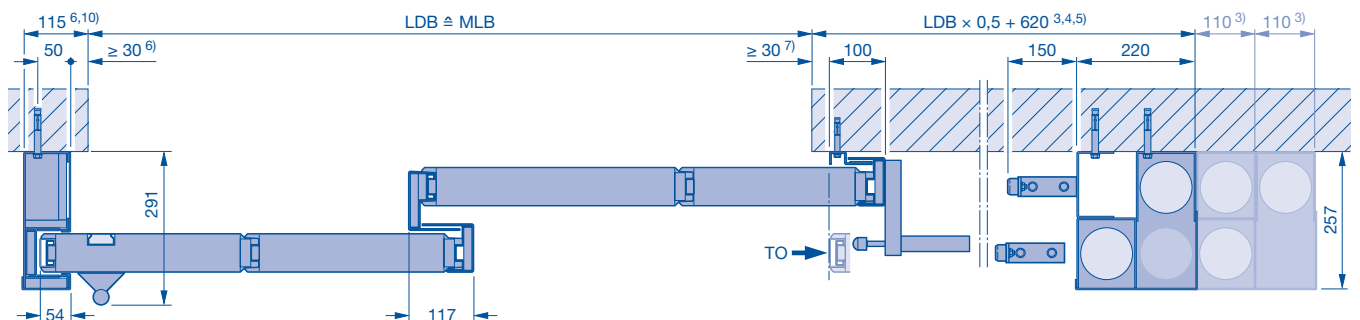
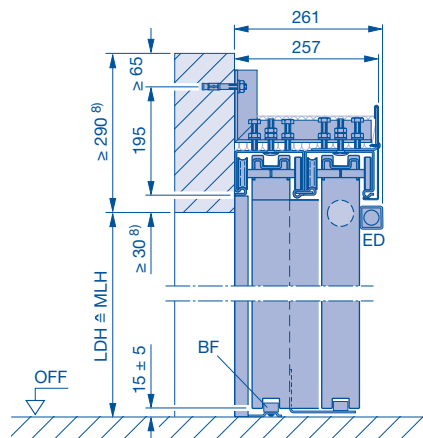
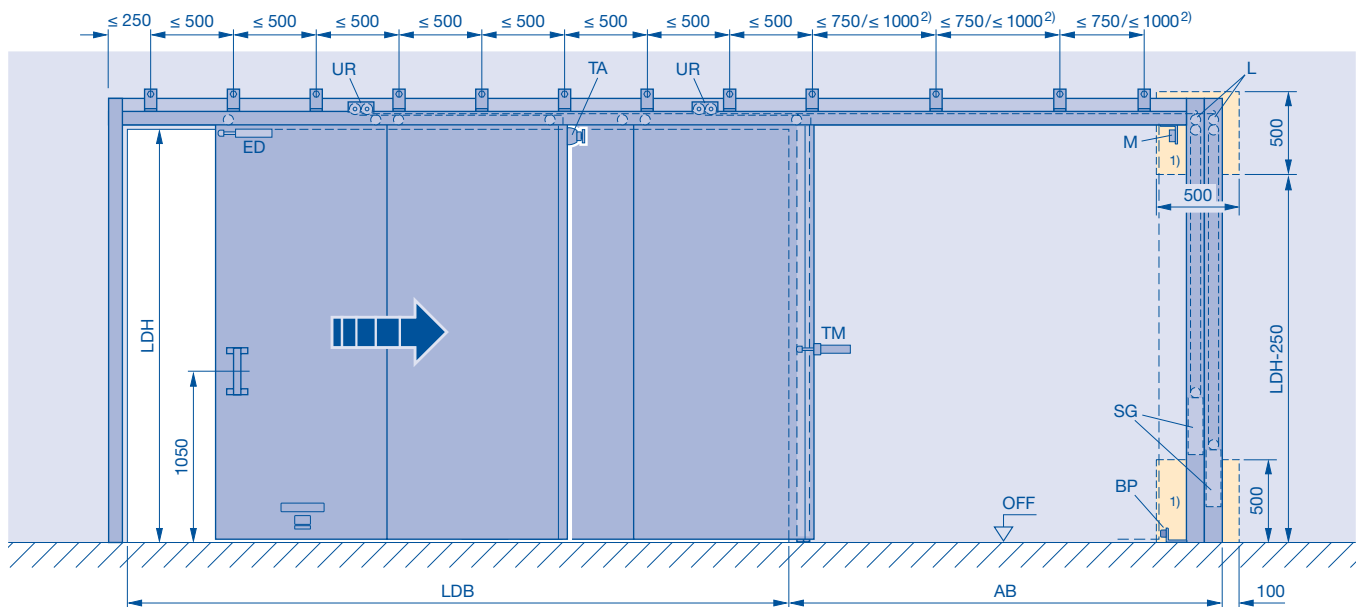
- Dargestellt: **rechts öffnend, links schließend**
 Spiegelbildlich: **links öffnend, rechts schließend**
- 1) Revisionsöffnung 500 x 500 mm bei Vorsatzwand erforderlich, 500 x 500 mm bis 3 Gewichtskästen, Revisionsöffnungsbreite je weiteren Gewichtskasten +110 mm
 - 2) ≤ 750 mm wenn FST 90, FST 30 bei LDH > 4000 mm
 ≤ 1000 mm wenn FST 30 bei LDH ≤ 4000 mm
 - 3) je weiteren Gewichtskasten +110 mm
 - 4) mit Öffnungshilfe Schnetz + 380 mm
 - 5) mit Einlaufklappe + 40 mm
 mit Auslaufklappe + 40 mm
 mit Einlaufklappe und Auslaufklappe + 80 mm
 - 6) mit Einlaufklappe + 40 mm
 - 7) mit Auslaufklappe + 40 mm
 - 8) mit Deckenklappe + 45 mm
 - 10) mit E-Öffner + 25 mm

- AB Abstellbereich
 BF Bodenführungsrolle
 BP Bodenpuffer
 ED Endlagendämpfer
 L Laufregler
 LDB Lichte Durchgangsbreite
 LDH Lichte Durchgangshöhe
 M Magnet 24V DC
 MLB Mauerlichte Breite
 MLH Mauerlichte Höhe
 OFF Oberkante-Fertig-Fußboden
 SG Schließgewicht
 TA Teleskop-Anker
 TM Tormitnehmer
 TO Torvorderkante in Offenstellung

Teleskop-Feuerschutzschiebetor

Typ FST 30-1-T2, FST 90-1-T2

Normal einlaufend, Gewicht umgelenkt, Wandmontage



Dargestellt: **rechts öffnend, links schließend**

Spiegelbildlich: **links öffnend, rechts schließend**

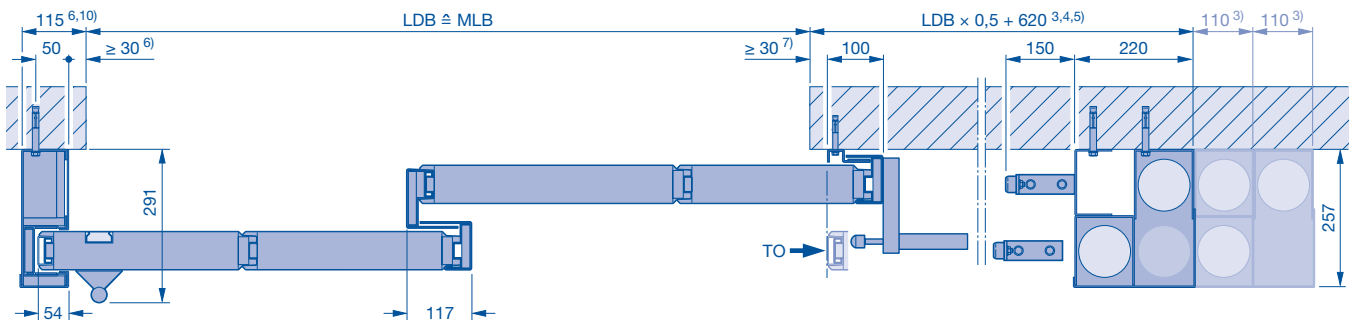
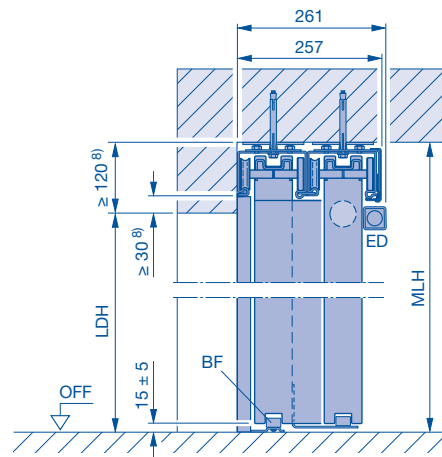
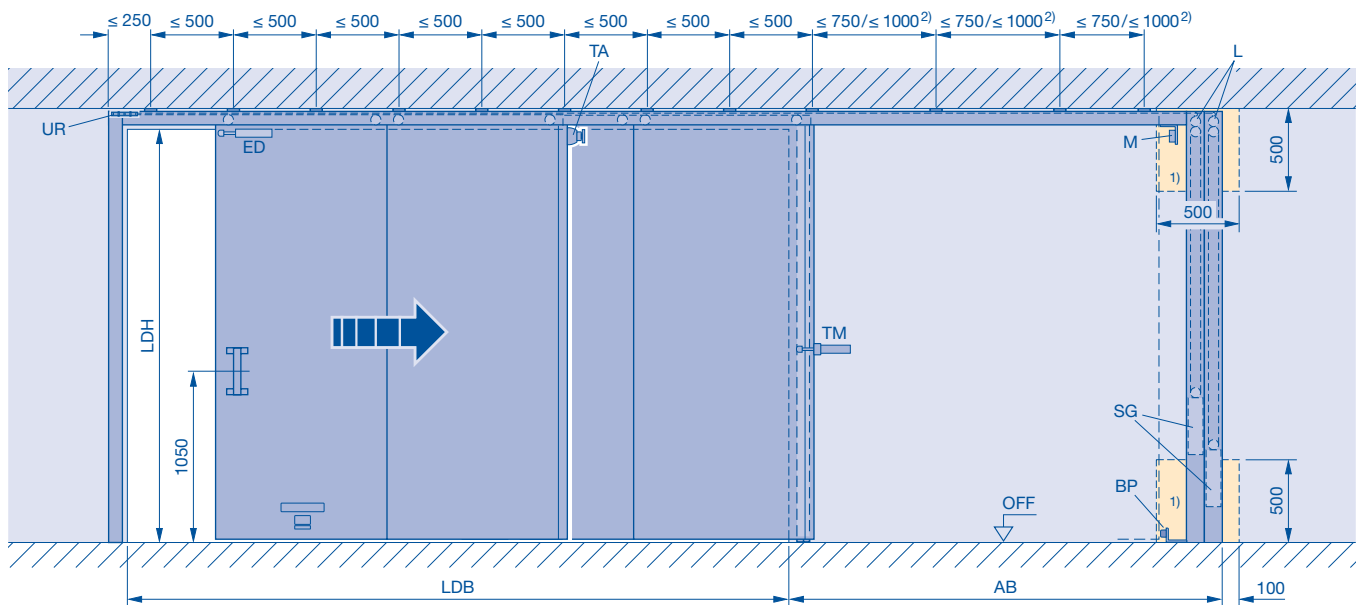
- 1) Revisionsöffnung 500 × 500 mm bei Vorsatzwand erforderlich, 500 × 500 mm bis 3 Gewichtskästen, Revisionsöffnungsweite je weiteren Gewichtskasten +110 mm
- 2) ≤ 750 mm wenn FST 90, FST 30 bei LDH > 4000 mm
≤ 1000 mm wenn FST 30 bei LDH ≤ 4000 mm
- 3) je weiteren Gewichtskasten +110 mm
- 4) mit Öffnungshilfe Schnetz + 380 mm
- 5) mit Einlaufklappe + 40 mm
mit Auslaufklappe + 40 mm
mit Einlaufklappe und Auslaufklappe + 80 mm
- 6) mit Einlaufklappe + 40 mm
- 7) mit Auslaufklappe + 40 mm
- 8) mit Deckenklappe + 45 mm
- 10) mit E-Öffner + 25 mm

- AB Abstellbereich
- BF Bodenführungsrolle
- BP Bodenpuffer
- ED Endlagendämpfer
- L Laufregler
- LDB Lichte Durchgangsbreite
- LDH Lichte Durchgangshöhe
- M Magnet 24V DC
- MLB Mauerlichte Breite
- MLH Mauerlichte Höhe
- OFF Oberkante-Fertig-Fußboden
- SG Schließgewicht
- TA Teleskop-Anker
- TM Tormitnehmer
- TO Torvorderkante in Offenstellung

Teleskop-Feuerschutzschiebetor

Typ FST 30-1-T2, FST 90-1-T2

Normal einlaufend, Gewicht umgelenkt, direkte Deckenmontage



Dargestellt: **rechts öffnend, links schließend**

Spiegelbildlich: **links öffnend, rechts schließend**

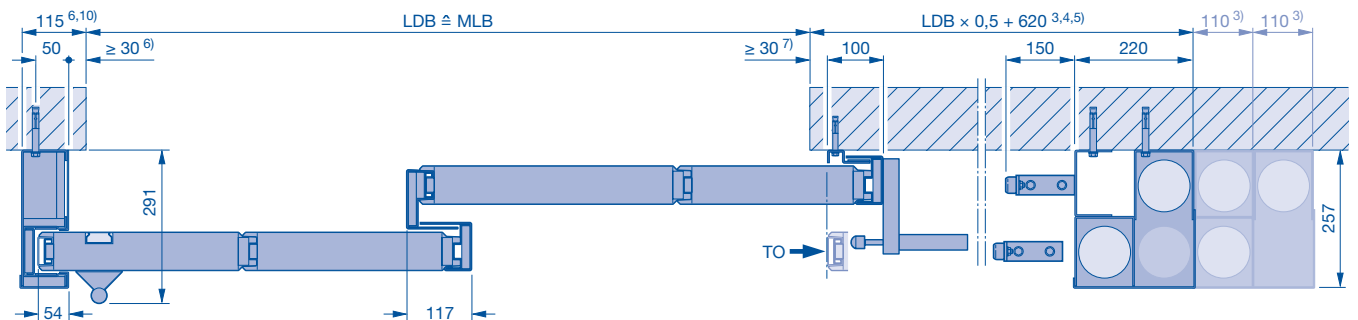
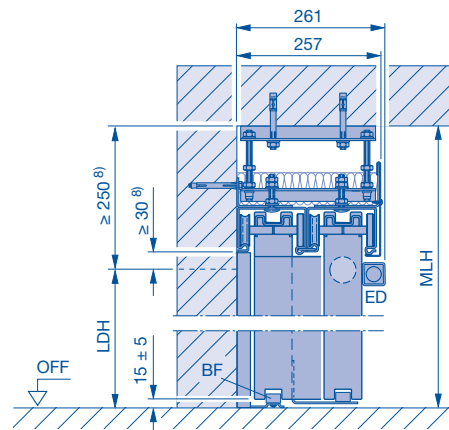
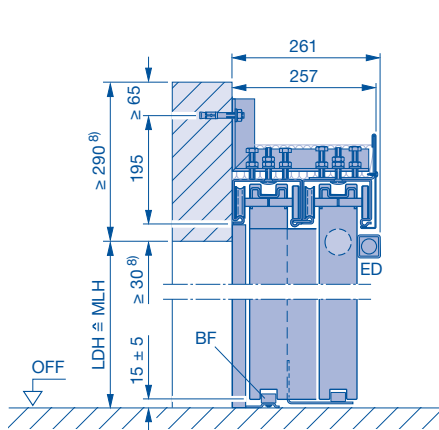
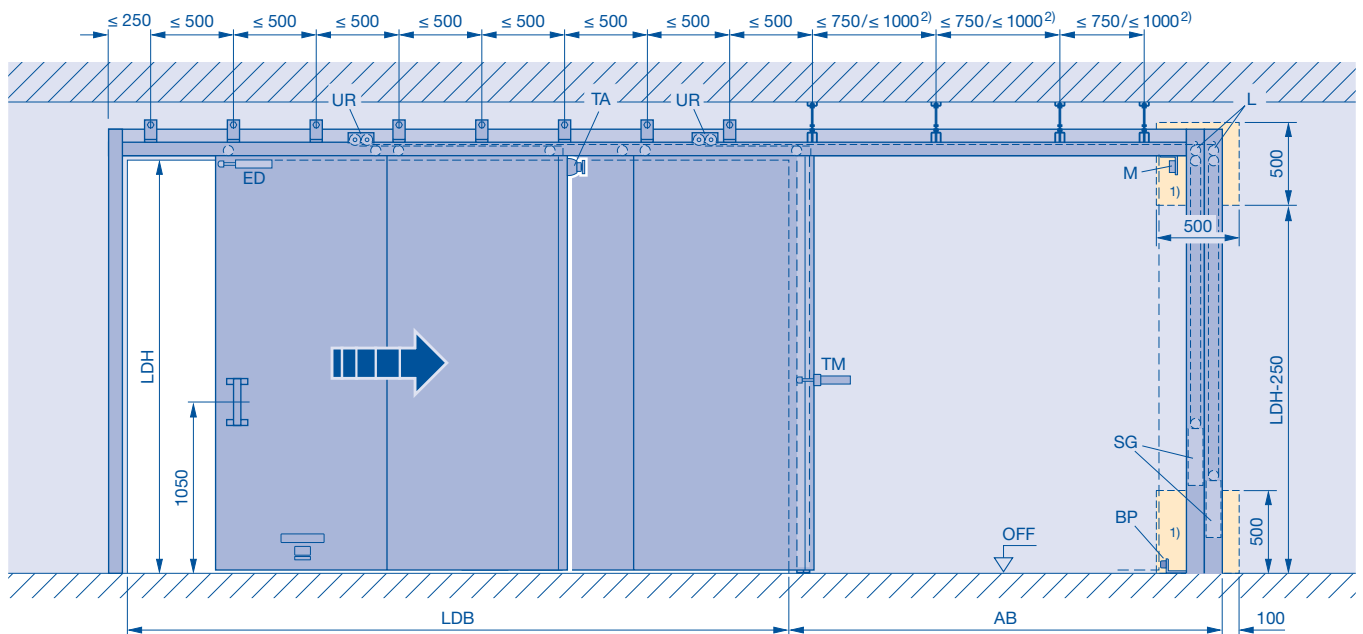
- 1) Revisionsöffnung 500 × 500 mm bei Vorsatzwand erforderlich, 500 × 500 mm bis 3 Gewichtskästen, Revisionsöffnungsweite je weiteren Gewichtskasten +110 mm
- 2) ≤ 750 mm wenn FST 90, FST 30 bei LDH > 4000 mm
≤ 1000 mm wenn FST 30 bei LDH ≤ 4000 mm
- 3) je weiteren Gewichtskasten +110 mm
- 4) mit Öffnungshilfe Schnetz + 380 mm
- 5) mit Einlaufklappe + 40 mm
mit Auslaufklappe + 40 mm
mit Einlaufklappe und Auslaufklappe + 80 mm
- 6) mit Einlaufklappe + 40 mm
- 7) mit Auslaufklappe + 40 mm
- 8) mit Deckenklappe + 45 mm
- 10) mit E-Öffner + 25 mm

- AB** Abstellbereich
- BF** Bodenführungsrolle
- BP** Bodenpuffer
- ED** Endlagendämpfer
- L** Laufregler
- LDB** Lichte Durchgangsbreite
- LDH** Lichte Durchgangshöhe
- M** Magnet 24V DC
- MLB** Mauerlichte Breite
- MLH** Mauerlichte Höhe
- OFF** Oberkante-Fertig-Fußboden
- SG** Schließgewicht
- TA** Teleskop-Anker
- TM** Tormitnehmer
- TO** Torvorderkante in Offenstellung

Teleskop-Feuerschutzschiebetor

Typ FST 30-1-T2, FST 90-1-T2

Normal einlaufend, Gewicht umgelenkt, abgehängte Deckenmontage (im Abstellbereich)



Dargestellt: **rechts öffnend, links schließend**

Spiegelbildlich: **links öffnend, rechts schließend**

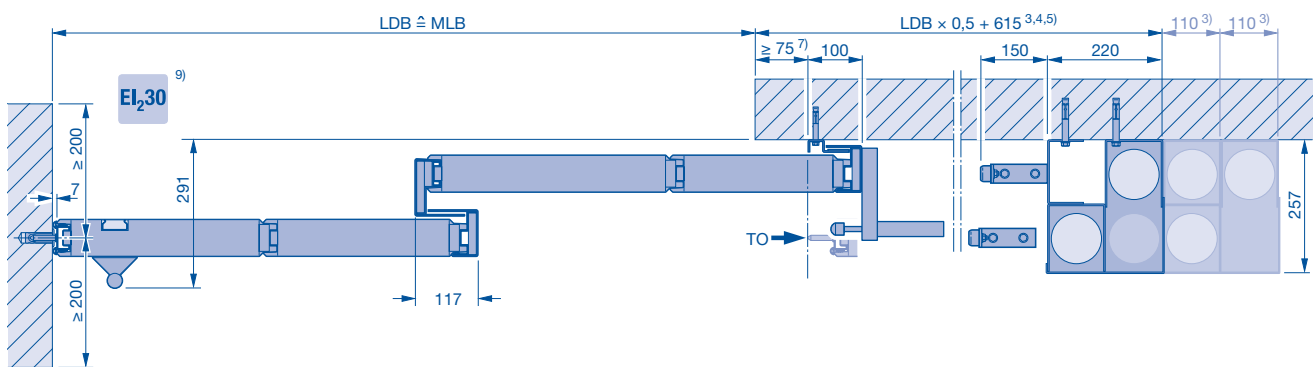
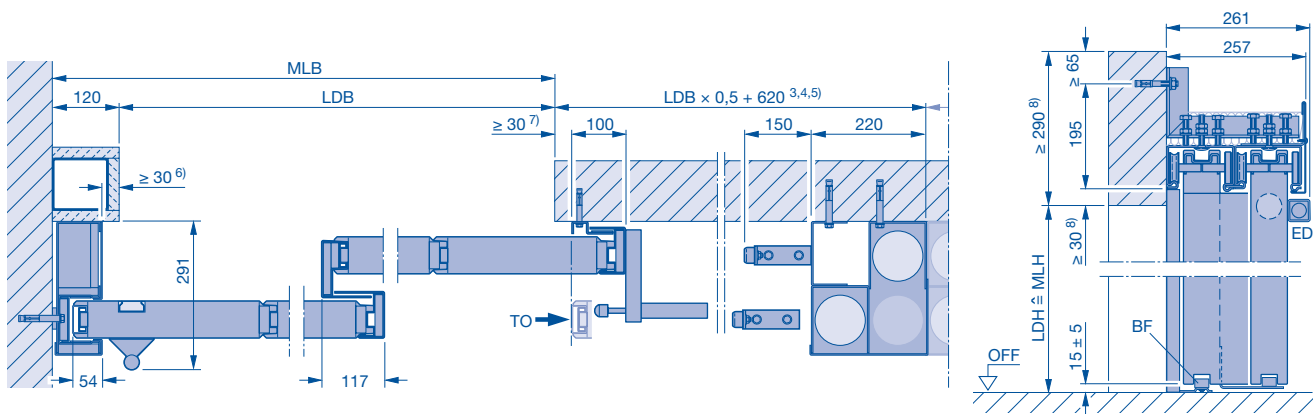
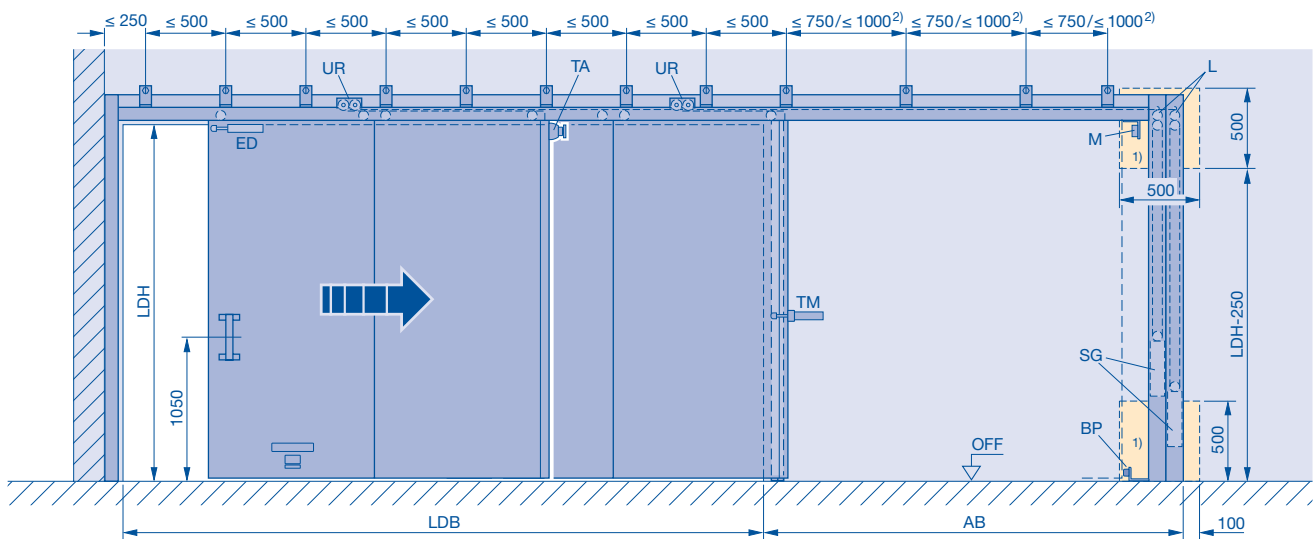
- 1) Revisionsöffnung 500 × 500 mm bei Vorsatzwand erforderlich, 500 × 500 mm bis 3 Gewichtskästen, Revisionsöffnungsweite je weiteren Gewichtskasten +110 mm
- 2) ≤ 750 mm wenn FST 90, FST 30 bei LDH > 4000 mm
≤ 1000 mm wenn FST 30 bei LDH ≤ 4000 mm
- 3) je weiteren Gewichtskasten +110 mm
- 4) mit Öffnungshilfe Schnetz +380 mm
- 5) mit Einlaufklappe + 40 mm
mit Auslaufklappe + 40 mm
mit Einlaufklappe und Auslaufklappe + 80 mm
- 6) mit Einlaufklappe + 40 mm
- 7) mit Auslaufklappe + 40 mm
- 8) mit Deckenklappe +45 mm
- 10) mit E-Öffner + 25 mm

- AB** Abstellbereich
- BF** Bodenführungsrolle
- BP** Bodenpuffer
- ED** Endlagendämpfer
- L** Laufregler
- LDB** Lichte Durchgangsbreite
- LDH** Lichte Durchgangshöhe
- M** Magnet 24V DC
- MLB** Mauerlichte Breite
- MLH** Mauerlichte Höhe
- OFF** Oberkante-Fertig-Fußboden
- SG** Schließgewicht
- TA** Teleskop-Anker
- TM** Tormitnehmer
- TO** Torvorderkante in Offenstellung

Teleskop-Feuerschutzschiebetor

Typ FST 30-1-T2, FST 90-1-T2

Stumpf einlaufend, Gewicht umgelenkt, Wandmontage



Dargestellt: **rechts öffnend, links schließend**

Spiegelbildlich: **links öffnend, rechts schließend**

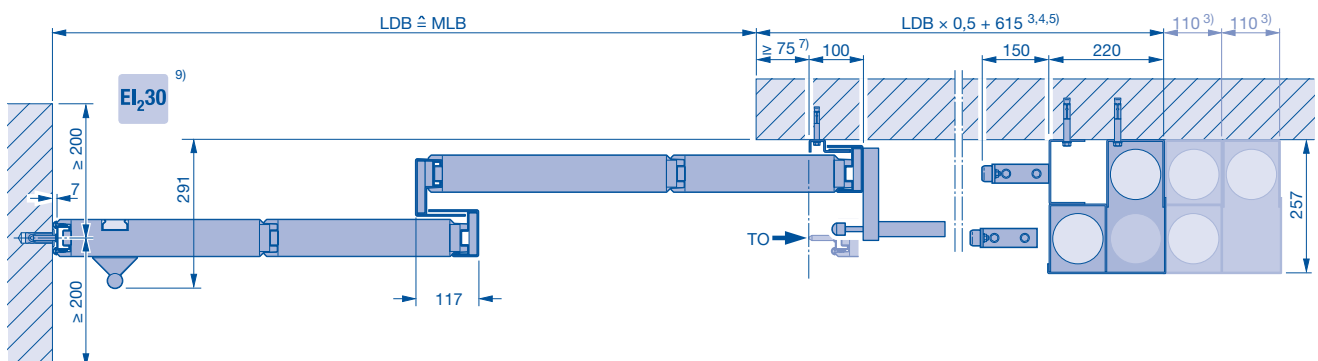
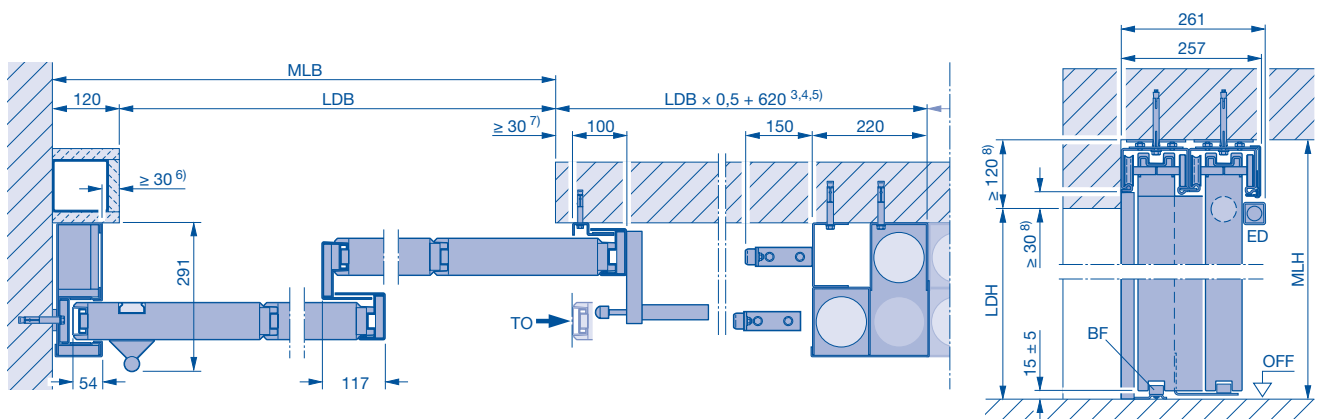
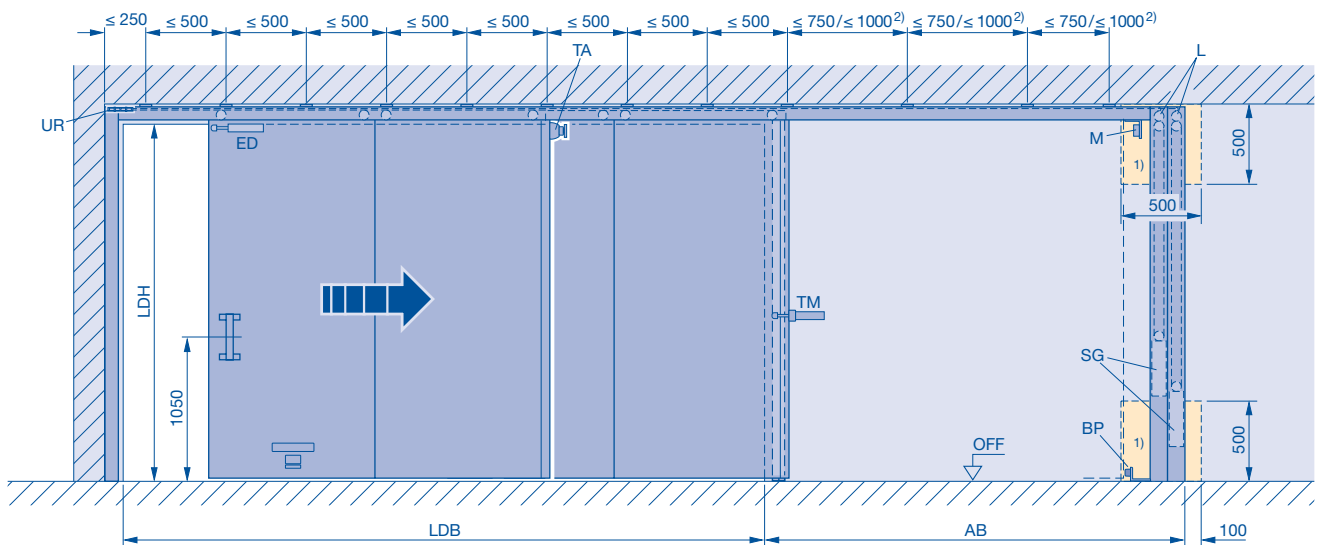
- 1) Revisionsöffnung 500 x 500 mm bei Vorsatzwand erforderlich, 500 x 500 mm bis 3 Gewichtskästen, Revisionsöffnungsweite je weiteren Gewichtskasten +110 mm
- 2) ≤ 750 mm wenn FST 90, FST 30 bei LDH > 4000 mm
≤ 1000 mm wenn FST 30 bei LDH ≤ 4000 mm
- 3) je weiteren Gewichtskasten +110 mm
- 4) mit Öffnungshilfe Schnetz + 380 mm
- 5) mit Einlaufklappe + 40 mm
mit Auslaufklappe + 40 mm
mit Einlaufklappe und Auslaufklappe + 80 mm
- 6) mit Einlaufklappe + 40 mm
- 7) mit Auslaufklappe + 40 mm
- 8) mit Deckenklappe + 45 mm
- 9) Die Wand muss im Auflaufbereich absolut Lotrecht ausgeführt werden!

- AB Abstellbereich
- BF Bodenführungsrolle
- BP Bodenpuffer
- ED Endlagendämpfer
- L Laufregler
- LDB Lichte Durchgangsbreite
- LDH Lichte Durchgangshöhe
- M Magnet 24V DC
- MLB Mauerlichte Breite
- MLH Mauerlichte Höhe
- OFF Oberkante-Fertig-Fußboden
- SG Schließgewicht
- TA Teleskop-Anker
- TM Tormitnehmer
- TO Torvorderkante in Offenstellung

Teleskop-Feuerschutzschiebetor

Typ FST 30-1-T2, FST 90-1-T2

Stumpf einlaufend, Gewicht umgelenkt, direkte Deckenmontage



Dargestellt: **rechts öffnend, links schließend**

Spiegelbildlich: **links öffnend, rechts schließend**

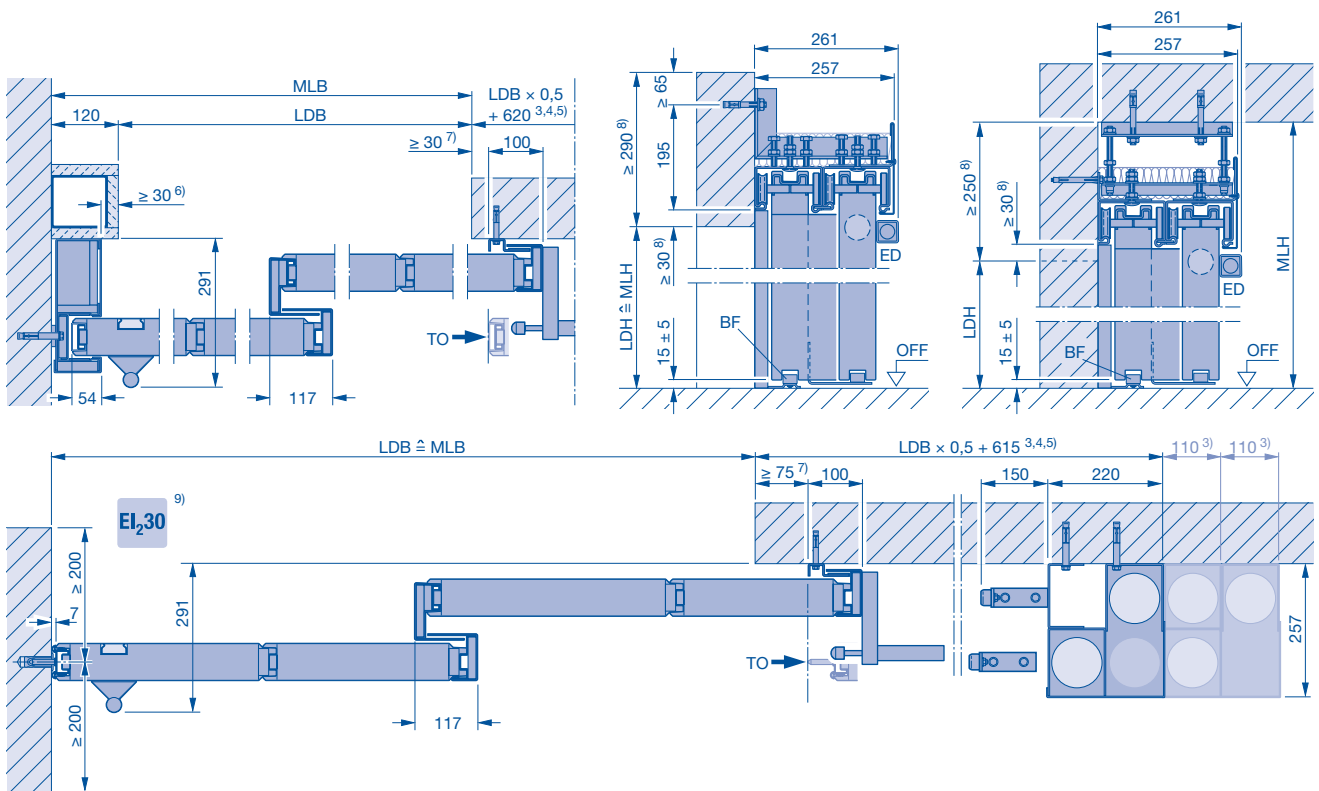
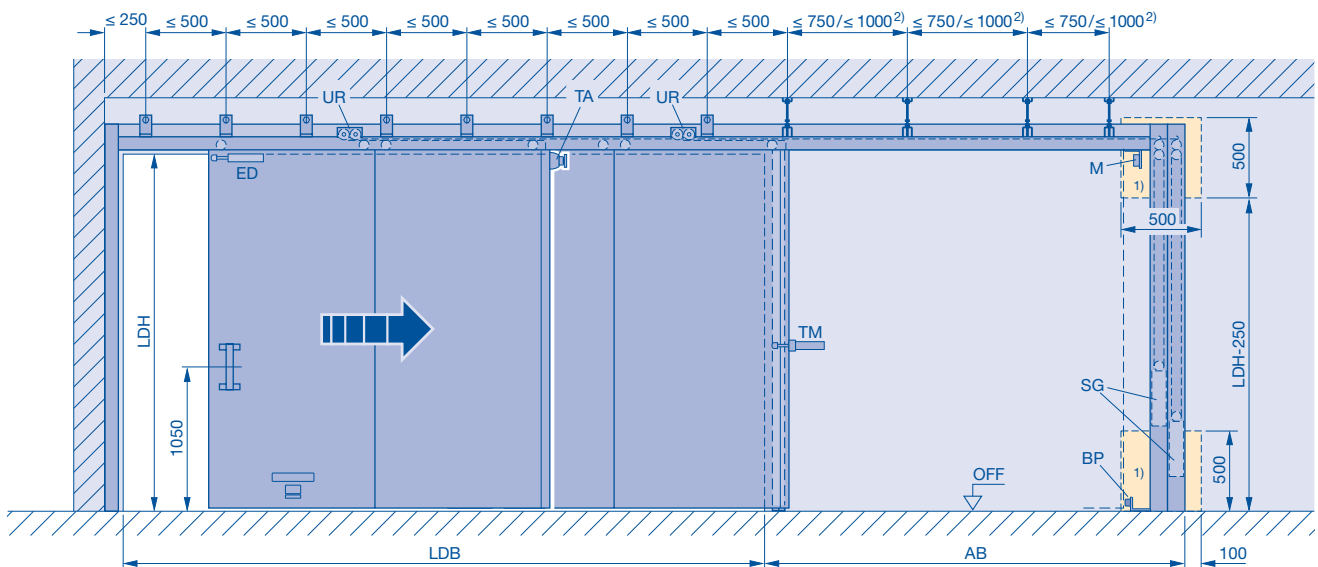
- 1) Revisionsöffnung 500 x 500 mm bei Vorsatzwand erforderlich, 500 x 500 mm bis 3 Gewichtskästen, Revisionsöffnungsweite je weiteren Gewichtskasten +110 mm
- 2) ≤ 750 mm wenn FST 90, FST 30 bei LDH > 4000 mm
≤ 1000 mm wenn FST 30 bei LDH ≤ 4000 mm
- 3) je weiteren Gewichtskasten +110 mm
- 4) mit Öffnungshilfe Schnetz + 380 mm
- 5) mit Einlaufklappe + 40 mm
mit Auslaufklappe + 40 mm
mit Einlaufklappe und Auslaufklappe + 80 mm
- 6) mit Einlaufklappe + 40 mm
- 7) mit Auslaufklappe + 40 mm
- 8) mit Deckenklappe + 45 mm
- 9) Die Wand muss im Auflaufbereich absolut Lotrecht ausgeführt werden!

- AB Abstellbereich
- BF Bodenführungsrolle
- BP Bodenpuffer
- ED Endlagendämpfer
- L Laufregler
- LDB Lichte Durchgangsbreite
- LDH Lichte Durchgangshöhe
- M Magnet 24V DC
- MLB Mauerlichte Breite
- MLH Mauerlichte Höhe
- OFF Oberkante-Fertig-Fußboden
- SG Schließgewicht
- TA Teleskop-Anker
- TM Tormitnehmer
- TO Torvorderkante in Offenstellung

Teleskop-Feuerschutzschiebetor

Typ FST 30-1-T2, FST 90-1-T2

Stumpf einlaufend, Gewicht umgelenkt, abgehängte Deckenmontage (Abstellbereich)



Dargestellt: **rechts öffnend, links schließend**

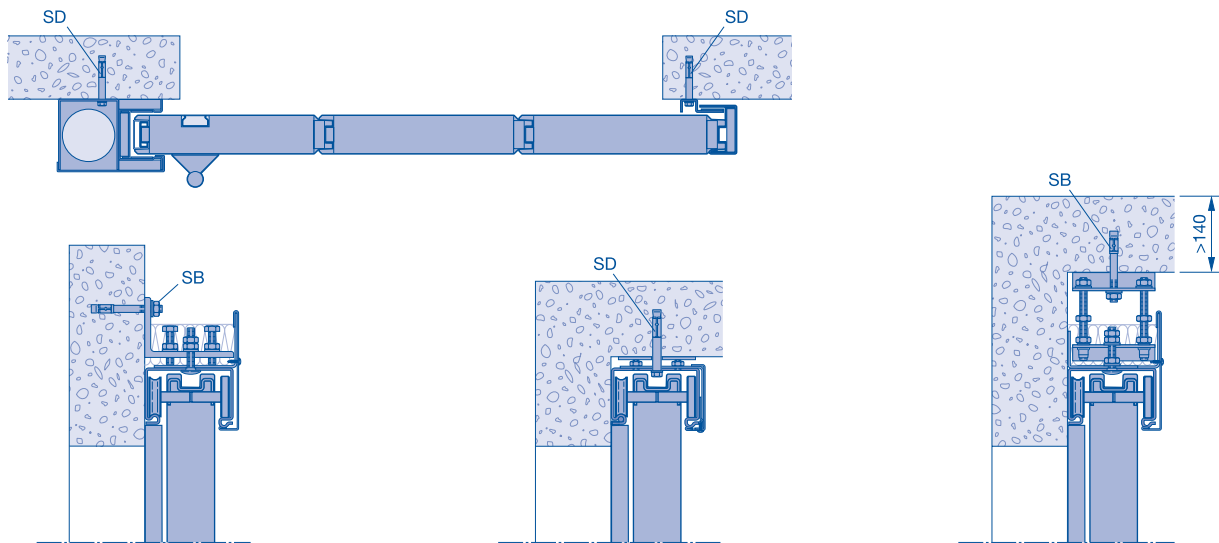
Spiegelbildlich: **links öffnend, rechts schließend**

- 1) Revisionsöffnung 500 × 500 mm bei Vorsatzwand erforderlich, 500 × 500 mm bis 3 Gewichtskästen, Revisionsöffnungsweite je weiteren Gewichtskasten +110 mm
- 2) ≤ 750 mm wenn FST 90, FST 30 bei LDH > 4000 mm
≤ 1000 mm wenn FST 30 bei LDH ≤ 4000 mm
- 3) je weiteren Gewichtskasten +110 mm
- 4) mit Öffnungshilfe Schnetz + 380 mm
- 5) mit Einlaufklappe + 40 mm
mit Auslaufklappe + 40 mm
mit Einlaufklappe und Auslaufklappe + 80 mm
- 6) mit Einlaufklappe + 40 mm
- 7) mit Auslaufklappe + 40 mm
- 8) mit Deckenklappe + 45 mm
- 9) Die Wand muss im Auflaufbereich absolut Lotrecht ausgeführt werden!

- AB** Abstellbereich
- BF** Bodenführungsrolle
- BP** Bodenpuffer
- ED** Endlagendämpfer
- L** Laufregler
- LDB** Lichte Durchgangsbreite
- LDH** Lichte Durchgangshöhe
- M** Magnet 24V DC
- MLB** Mauerlichte Breite
- MLH** Mauerlichte Höhe
- OFF** Oberkante-Fertig-Fußboden
- SG** Schließgewicht
- TA** Teleskop-Anker
- TM** Tormitnehmer
- TO** Torvorderkante in Offenstellung

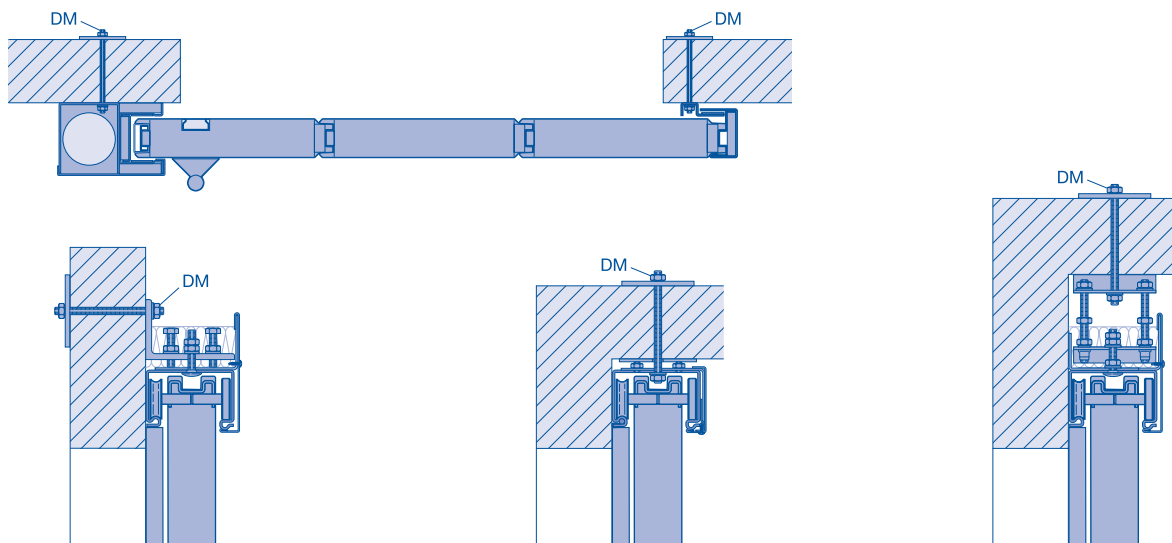
Wände und Bauteile

Wände aus Beton



Wände aus Mauerwerk ³⁾

| Wände und Bauteile | Mindestdicke (mm) |
|---|-------------------|
| Wände aus Beton nach DIN 1045-1, Festigkeitsklasse mindestens C 12/15 | 140 |



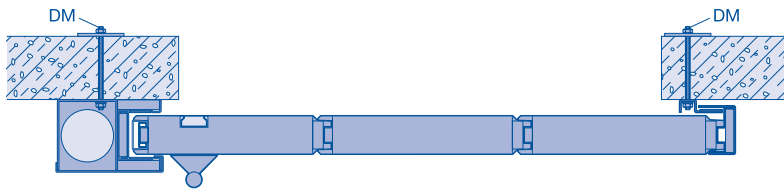
| Wände und Bauteile | Mindestdicke (mm) |
|---|-------------------|
| Wände aus Mauerwerk nach DIN 1053-1 ²⁾ , Steinfestigkeitsklasse mindestens 12, Normalmörtel der Mörtelgruppe \geq II | 175 |

- DM** Durchschraubmontage mit Gewindestange **3)**
M10, Mutter, Scheibe und Gegenplatte
80 x 80 x 5 mm
- SB** Stahlspreizbolzenanker \varnothing 10 (M10) x \geq 80
- SD** Stahlspreizdübel \varnothing 10 (M6) x \geq 80

Das Feuerschutz-Schiebetor kann mittels Durchschraubmontage am Mauerwerk befestigt werden. Es ist jedoch darauf zu achten dass aus statisch erforderlichen Gründen über der Öffnung ein Ziegelsturz und-/oder Betonsturz bzw. ein Sturz aus bekleideten Stahlträgern mind. der Feuerwiderstandsklasse F90-A nach DIN 4101-4 vorhanden sein muss.

Wände und Bauteile

Wände aus Porenbeton

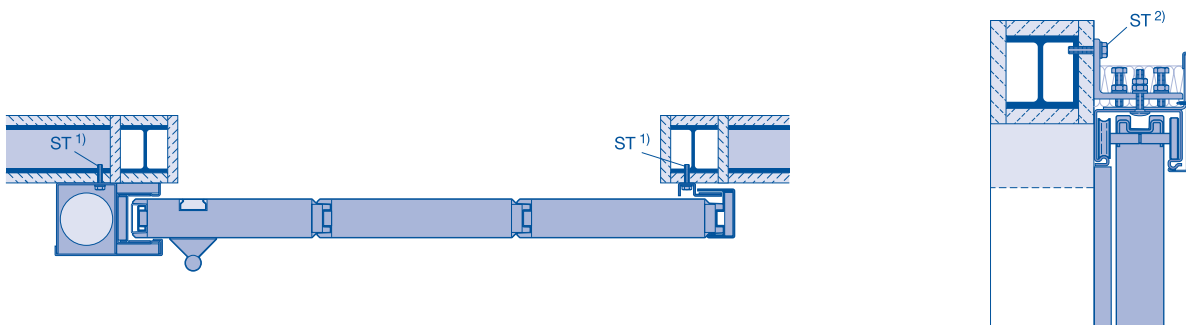


| Wände und Bauteile | Mindestdicke (mm) | |
|---|-------------------|-------------------|
| Wände aus Porenbeton-Block- oder Plansteinen nach DIN 41654 Teil 3, Festigkeitsklasse 4 | 240 | |
| Wände aus bewehrten – liegenden oder stehenden – Porenbetonplatten, sofern für diese eine allgemeine bauaufsichtliche Zulassung vorliegt, Festigkeitsklasse 4.4 | 200 | 240 ³⁾ |

Hinweis:

Nur in Verbindung mit einem Stahlbetonsturz oder beplanktem Stahlbauteil gem. statischem Nachweis. Der Sturz ist entsprechend der Laufschienenlänge über den Toröffnungsbereich hinaus zu führen. Höhe Betonsturz ≥ 255 mm

Bekleidete Stahlbauteile



Beispiele für bekleidete Stahlbauteile:



| Wände und Bauteile |
|--|
| Bekleidete Stahlstützen und / oder -träger mindestens der Feuerwiderstandsklasse F 90, Kurzbezeichnung F 90-A nach DIN 4102-4. |

- DM** Durchschraubmontage mit Gewindestange M10, Mutter, Scheibe und Gegenplatte 80 x 80 x 5 mm
- 1)** Stahlschraube M8
- 2)** Stahlschraube M10
- 3)** nur in Deutschland

Wände und Bauteile

Zulässige Wände und Bauteile

| | Zulässige Wände und Bauteile | Mindestdicke (mm) | |
|---|--|----------------------------|----------------------------|
| | | El ₃₀ FST 30 | El ₉₀ FST 90 |
| A | Feuerbeständige Wände aus Mauerwerk, Steine, Festigkeitsklasse mind. 12, Normalmörtel der Mörtelgruppe ≥ II | 175 | 175 |
| B | Feuerbeständige Wände aus Beton, Festigkeitsklasse min. C12/15 | 140 | 140 |
| C | Feuerbeständige Wände aus Porenbeton Block- bzw. Plansteinen, Festigkeitsklasse mind. 4 Nur in Verbindung mit einem Stahlbetonsturz oder beplanktem Stahlbauteil gem. statischem Nachweis. Der Sturz ist entsprechend der Laufschielenlänge über den Toröffnungsbereich hinaus zu führen ≥ 255 mm ¹⁾ | 240 | 240 |
| D | Feuerbeständige Wände aus bewehrten - liegenden oder stehenden - Porenbetonplatten Festigkeitsklasse mind. 4.4. Nur in Verbindung mit einem Stahlbetonsturz oder beplanktem Stahlbauteil gem. statischem Nachweis. Der Sturz ist entsprechend der Laufschielenlänge über den Toröffnungsbereich hinaus zu führen ≥ 255 mm ¹⁾ | 200 240 ¹⁾ | 200 240 ¹⁾ |
| E | Feuerbeständige Leichtbauwände (Unterkonstruktion nach stat. Erfordernis) | 150 ²⁾ | 150 ²⁾ |
| F | Feuerbeständige ummantelte Stahlbauteile (Konstruktion nach stat. Erfordernis) | stat. Erfordernis | |

Zulässige Befestigungen

| | Zulässige Befestigungen | |
|---|--|----------------------|
| A | Kunststoffdübel mit Schraube M10 × ≥ 120 Durchschraubmontage M10 mit Sechskantmutter und Gegenplatte | nur seitlich ja |
| B | Stahlspreizdübel Durchmesser 10 × ≥ 80 Stahlspreizbolzenanker Durchmesser 10 × ≥ 80 Durchschraubmontage M10 mit Sechskantmutter und Gegenplatte Klebeanker mit Stahlbolzen M10 × ≥ 80, oder Innengewindestahlhülse M10 × ≥ 85 | ja ja ja ja |
| C | Kunststoffdübel mit Schraube M10 × ≥ 120 Durchschraubmontage M10 mit Sechskantmutter und Gegenplatte ²⁾ | nur seitlich ja |
| D | Kunststoffdübel mit Schraube M10 × ≥ 120 Durchschraubmontage M10 mit Sechskantmutter und Gegenplatte ²⁾ | nur seitlich ja |
| E | Stahlschraube M10 Durchschraubmontage M10 mit Sechskantmutter und Gegenplatte | ja ja |
| F | Stahlschraube M10 Durchschraubmontage M10 mit Sechskantmutter und Gegenplatte | ja ja |

Hinweis:

Es dürfen nur Befestigungselemente mit ETA Zulassung und Brandschutzzulassung verwendet werden.

Effektive Mindestverankerungstiefe bei Verbunddübel: mindestens 85 mm.

Effektive Mindestverankerungstiefe bei Stahldübel und Kunststoffdübel mit Schraube mindestens 70 mm

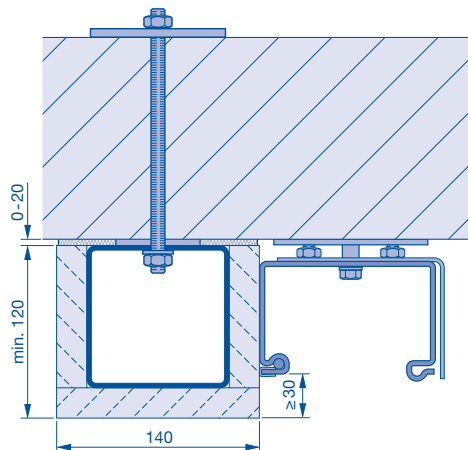
Ankergröße mindestens M10

1) nur in Deutschland
2) nicht erlaubt in Deutschland

Befestigung vom künstlichen Sturz und Seitenanschlag

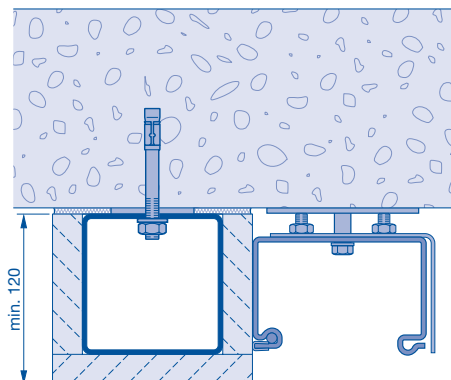
Künstlicher Sturz

Durchschraubmontage mit Gewindestange M10



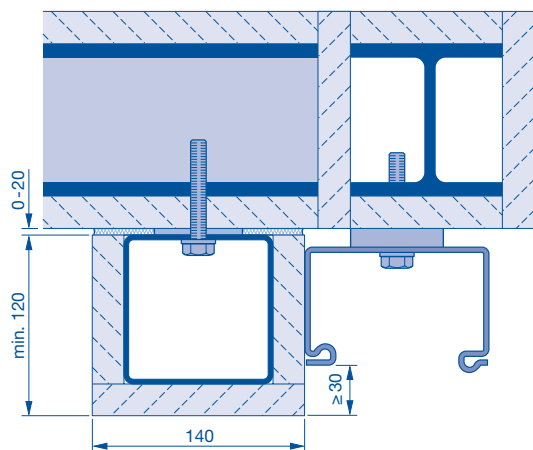
Stahlspreiz-Bolzenanker $\text{Ø}10$ (M10) $\times \geq 80$

Alternativ: Stahlspreiz-Dübel oder Kunststoffdübel



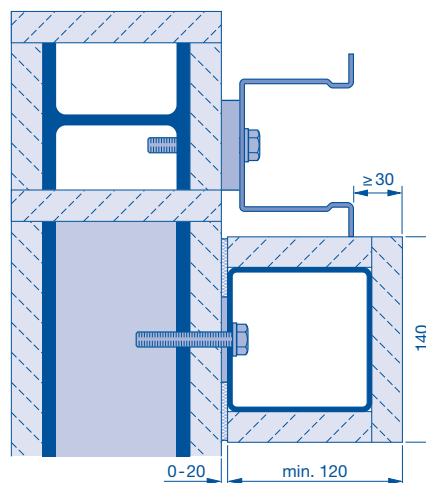
Künstlicher Sturz an bekleideten Stahlbauteil

Befestigung mit Schraube M6, M8, M10



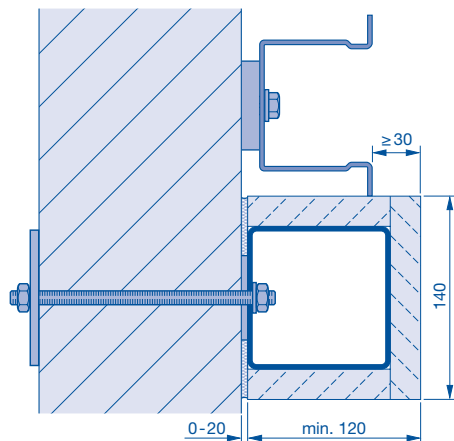
Künstlicher Seitenanschlag an bekleideten Stahlbauteil

Befestigung mit Schraube M6, M8, M10



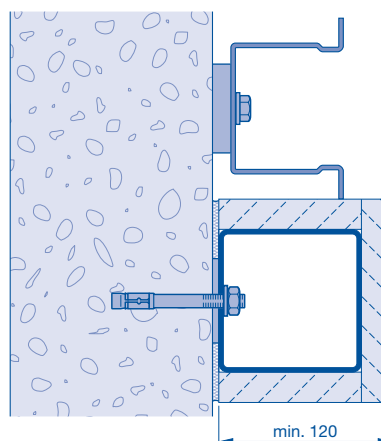
Künstlicher Seitenanschlag

Durchschraubmontage mit Gewindestange M10



Stahlspreiz-Bolzenanker $\text{Ø}10$ (M10) $\times \geq 80$

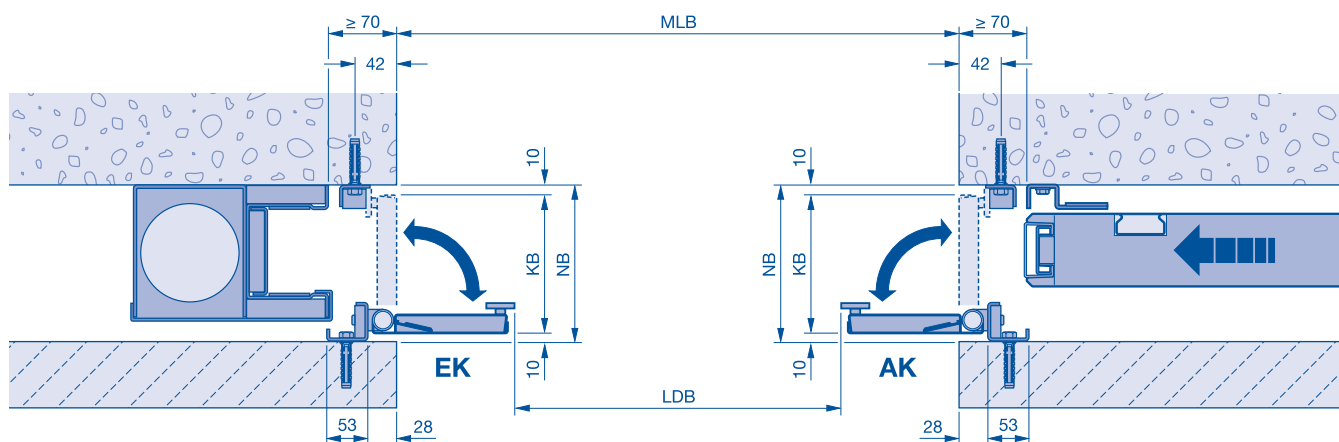
Alternativ: Stahlspreiz-Dübel oder Kunststoffdübel



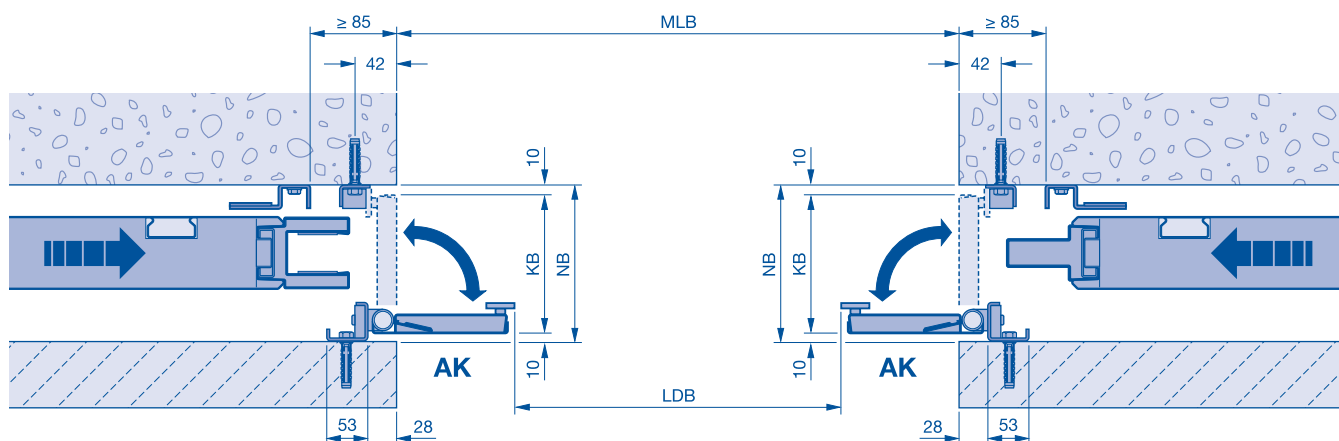
Nischen- und Deckenklappen

ein- und zweiflügeliges Feuerschutzschiebetor

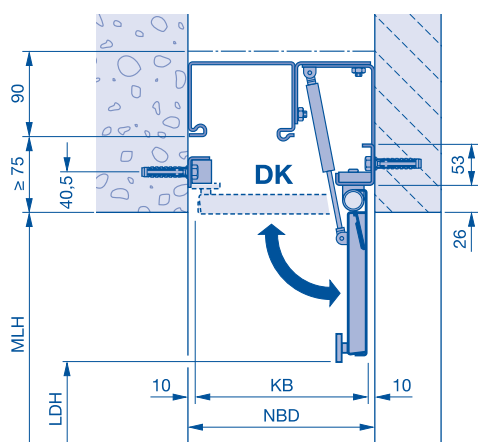
Einlauf- und Auslauf-Nischenklappe, einflügelig



Auslauf-Nischenklappe, zweiflügelig



Decken-Nischenklappe, einflügelig / zweiflügelig



Hinweis:

bei Nischenbreite ≤ 215 mm:

Bei Auslauf-Nischenklappen Torblatt mit Muschelgriff beidseits erforderlich (höhenversetzt) bei Option mit eingebauter Gehür sind beidseits Muscheldrucker und ein Dorma ITS 96 erforderlich. Nachträglicher Einbau von Nischenklappen in bestehende Toranlagen Aufgrund einer erforderlichen größeren Torüberdeckung nicht möglich.

Je nach Breite der Nischenklappen verringert sich die Lichte Durchgangsbreite.

Je nach Breite der Deckenklappen verringert sich die Lichte Durchgangshöhe.

DK Deckenklappe
EK Einlaufklappe
AK Auslaufklappe
KB Klappenbreite
NB Nischenbreite von 180 mm bis 380 mm; bei Option Öffnungshilfe Nischenbreite min. 250 mm erforderlich.

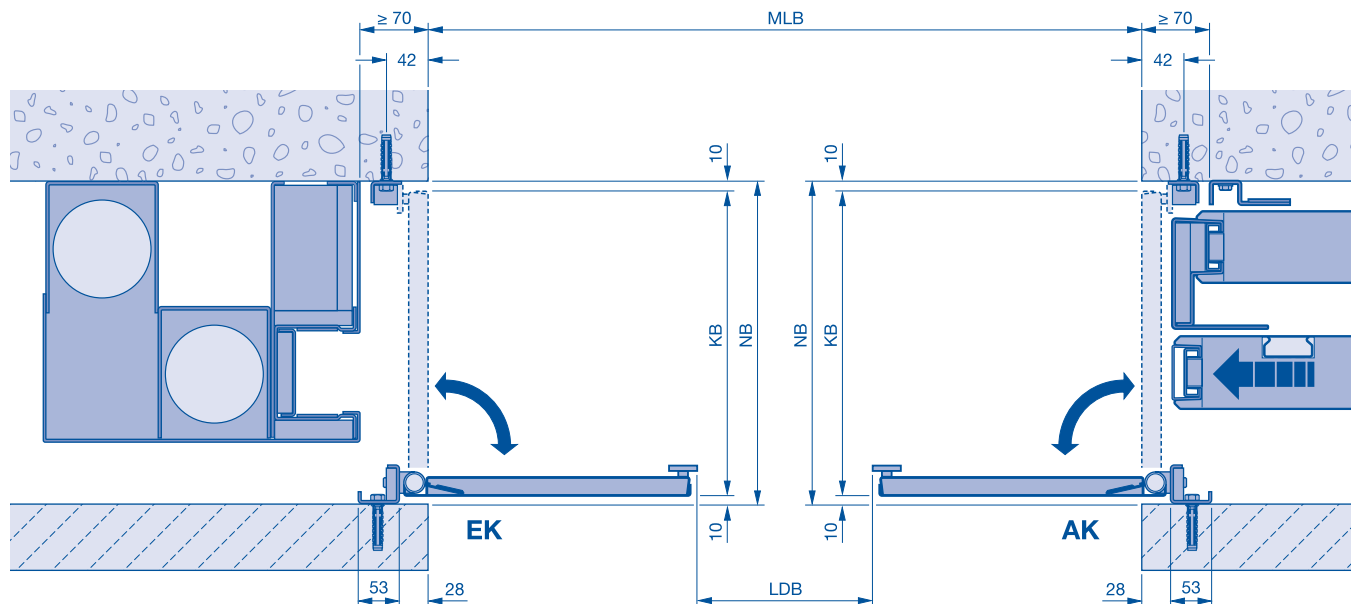
NBD Nischenbreite von 205 mm bis 380 mm; bei Option Öffnungshilfe Nischenbreite min. 265 mm, max. 380 mm erforderlich. Bei Kombination Ein- und / oder Auslaufklappe Decken-Nischenbreite = Einlauf- oder Auslauf-Nischenbreite + 45 mm.
LDB Lichte Durchgangsbreite
LDH Lichte Durchgangshöhe

MLB Mauerlichte Breite
MLH Mauerlichte Höhe

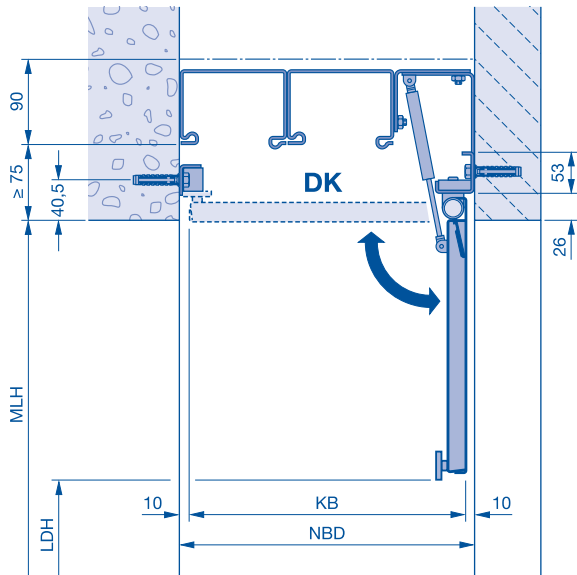
Nischen- und Deckenklappen

Teleskop-Feuerschutzschiebetor

Einlauf- und Auslauf-Nischenklappe, Teleskoptor



Decken-Nischenklappe, Teleskoptor



Hinweis:

bei Nischenbreite ≤ 340 mm:
 Torblatt mit Muschelgriff beidseits erforderlich (höhenversetzt) bei Option mit eingebauter Gehtür sind beidseits Muscheldrucker und ein Dorna ITS 96 erforderlich.
 Nachträglicher Einbau von Nischenklappen in bestehende Toranlagen Aufgrund einer erforderlichen größeren Torüberdeckung **nicht** möglich.
 Je nach Breite der Nischenklappen verringert sich die Lichte Durchgangsbreite.
 Je nach Breite der Deckenklappen verringert sich die Lichte Durchgangshöhe.

DK Deckenklappe
EK Einlaufklappe
AK Auslaufklappe
KB Klappenbreite
NB Nischenbreite von 305 mm bis 380 mm; bei Option Öffnungshilfe Nischenbreite min. 375 mm erforderlich.

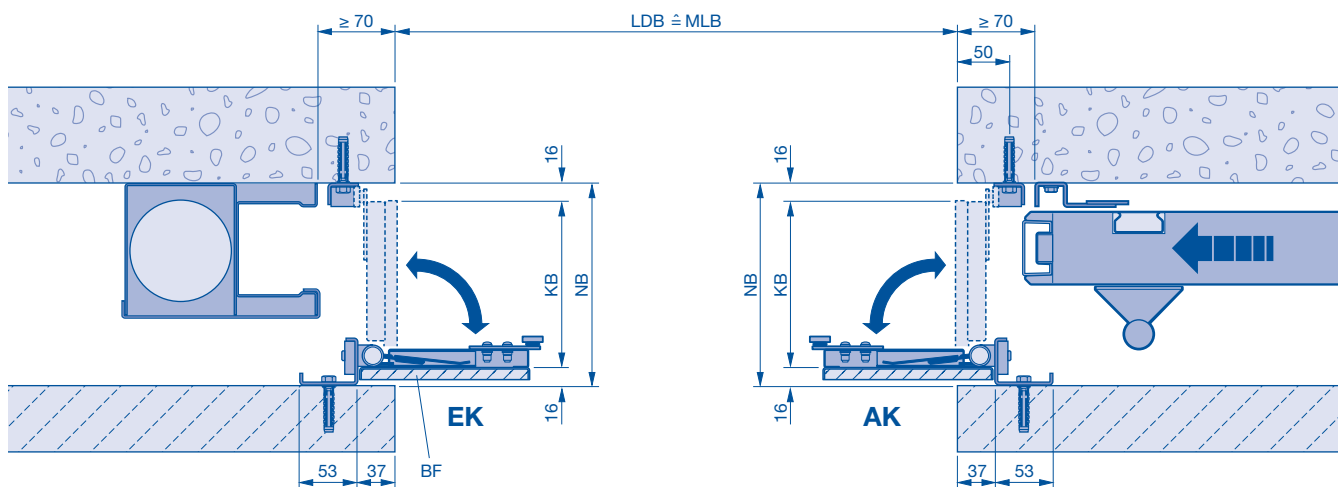
NBD Nischenbreite von 330 mm bis 380 mm; bei Option Öffnungshilfe Nischenbreite min. 390 mm erforderlich (ACHTUNG: Zulassung Nischenbreite bis 380 mm). Bei Kombination mit Ein- und / oder Auslaufklappe Decken-Nischenbreite = Einlauf- oder Auslauf-Nischenbreite +45 mm

LDB Lichte Durchgangsbreite
LDH Lichte Durchgangshöhe
MLB Mauerlichte Breite
MLH Mauerlichte Höhe

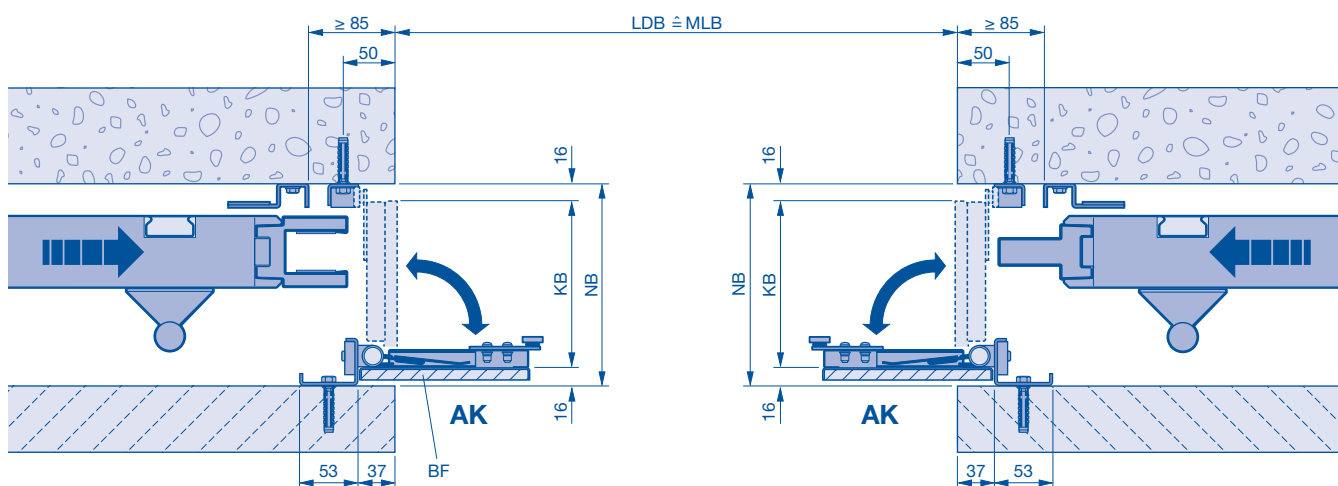
Nischenklappen mit Beplankungsrahmen

ein- und zweiflügeliges Feuerschutzschiebetor

Einlauf- und Auslauf-Nischenklappe, einflügelig mit Beplankungsrahmen



Auslauf-Nischenklappe, zweiflügelig mit Beplankungsrahmen



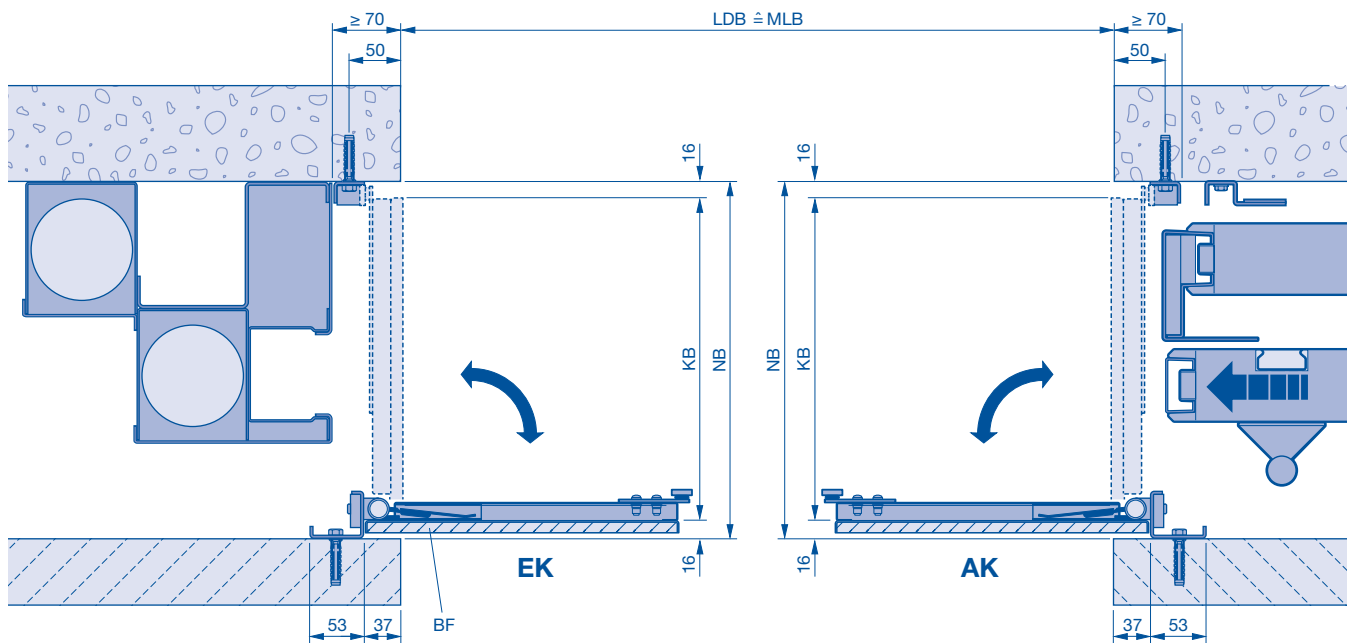
BF Bauseitige Füllung (10 mm, max. 25 kg/m²)
EK Einlaufklappe
AK Auslaufklappe
KB Klappenbreite

NB Nischenbreite von 180 mm bis 380 mm;
 bei Option Öffnungshilfe Nischenbreite min.
 250 mm erforderlich.
LDB Lichte Durchgangsbreite
MLB Mauerlichte Breite

Nischenklappen mit Beplankungsrahmen

Teleskop-Feuerschutzschiebetor

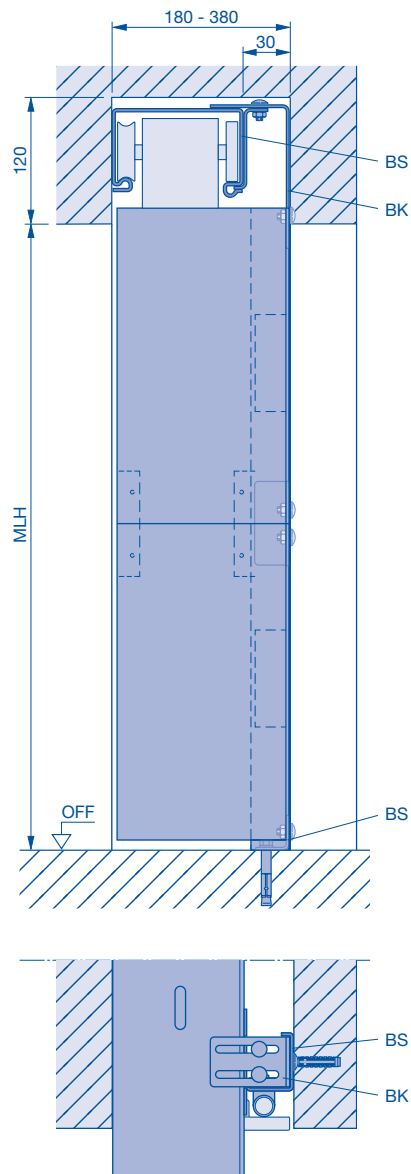
Einlauf- und Auslauf-Nischenklappe, Teleskoptor mit Beplankungsrahmen



BF Bauseitige Füllung (10 mm, max. 25 kg/m²)
EK Einlaufklappe
AK Auslaufklappe
KB Klappenbreite

NB Nischenbreite von 180 mm bis 360 mm;
bei Option Öffnungshilfe Nischenbreite min.
250 mm erforderlich.
LDB Lichte Durchgangsbreite
MLB Mauerlichte Breite

Nischenklappen mit Vorabmontage



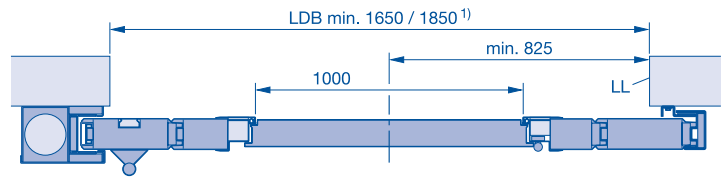
BK Befestigungskonsole
BS Befestigungsset
MLH Mauerliche Höhe

Feuerschutzschiebetore mit Schlupftüren

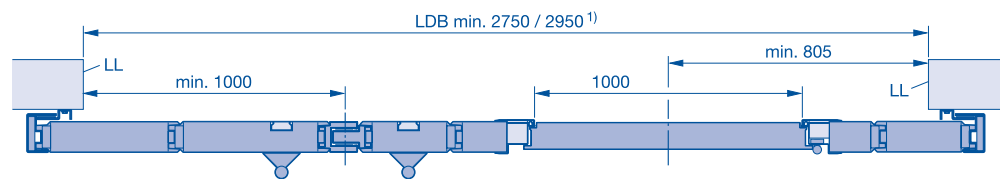
Mindestabstand der Schlupftür von der labyrinthseitigen Laibungskante

Minimale Torbreite beim Einbau einer Schlupftür

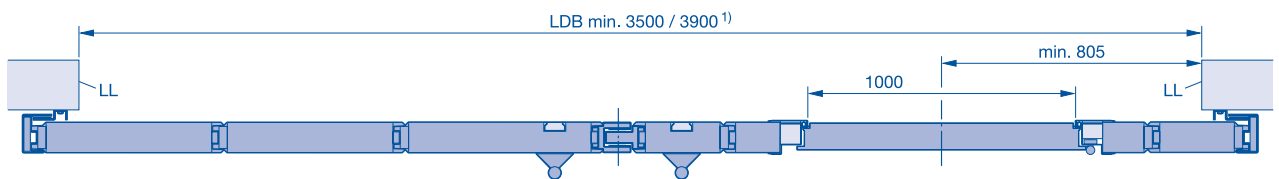
Einflügeliges Feuerschutzschiebetor



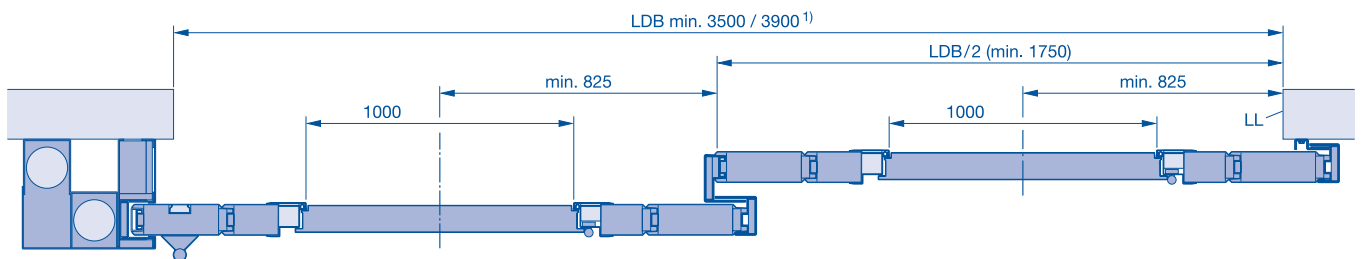
Zweiflügeliges Feuerschutzschiebetor, asymmetrisch



Zweiflügeliges Feuerschutzschiebetor, gleiche Teilung



Teleskoptor

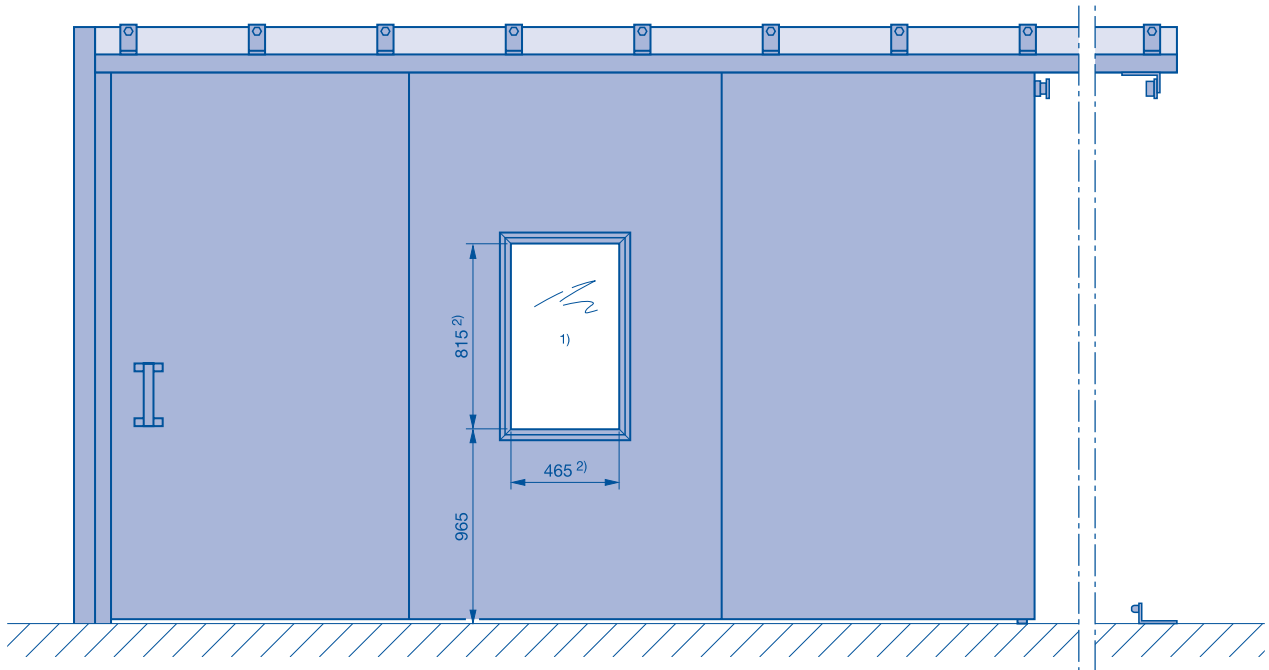


1) Schlupftüren mit einer lichten Durchgangsbreite > 1000 mm

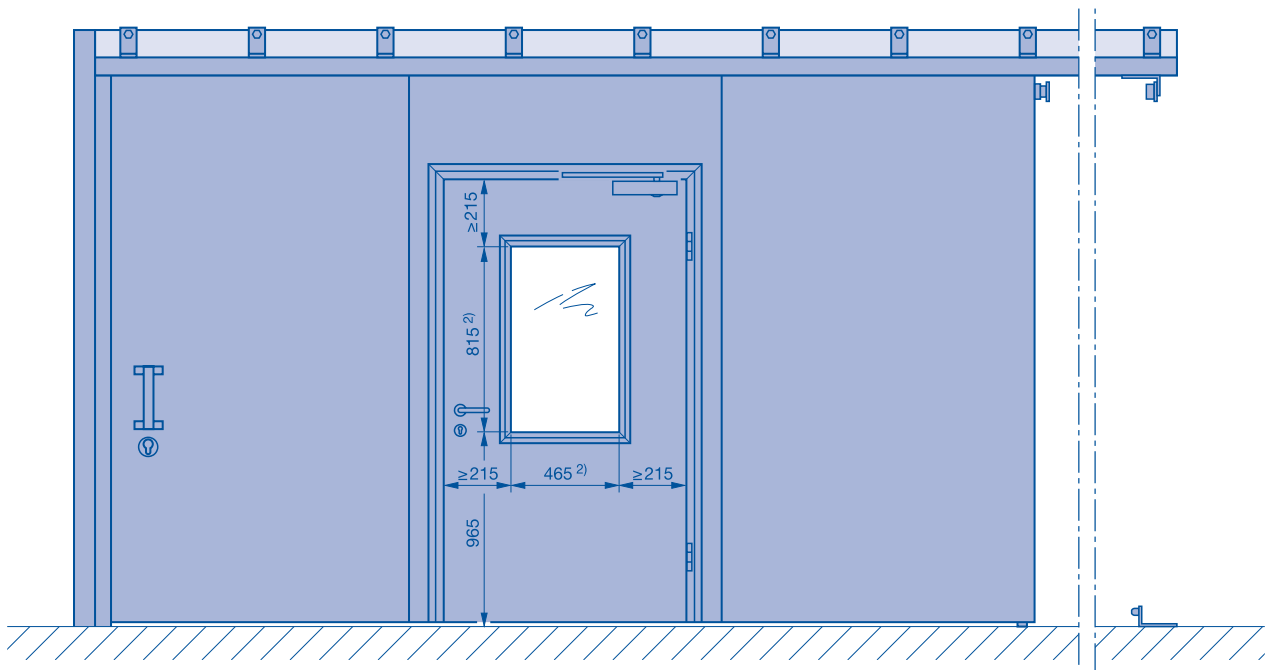
LDB Lichte Durchgangsbreite
LL Labyrinthseitige Laibungskante

Verglasung

Verglasung im Element



Verglasung in der Schlupftür

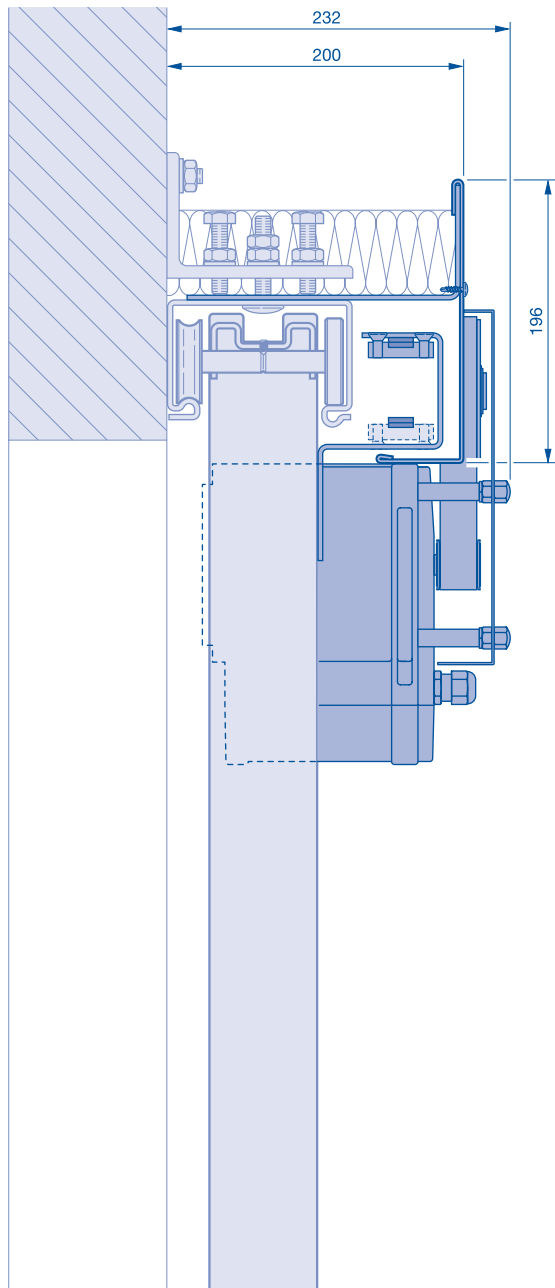


- 1) Position der Verglasung im Torblatt auf Anfrage.
- 2) Standard-Glaslichte 465 x 815 mm, max. Glaslichte 500 x 1000 mm

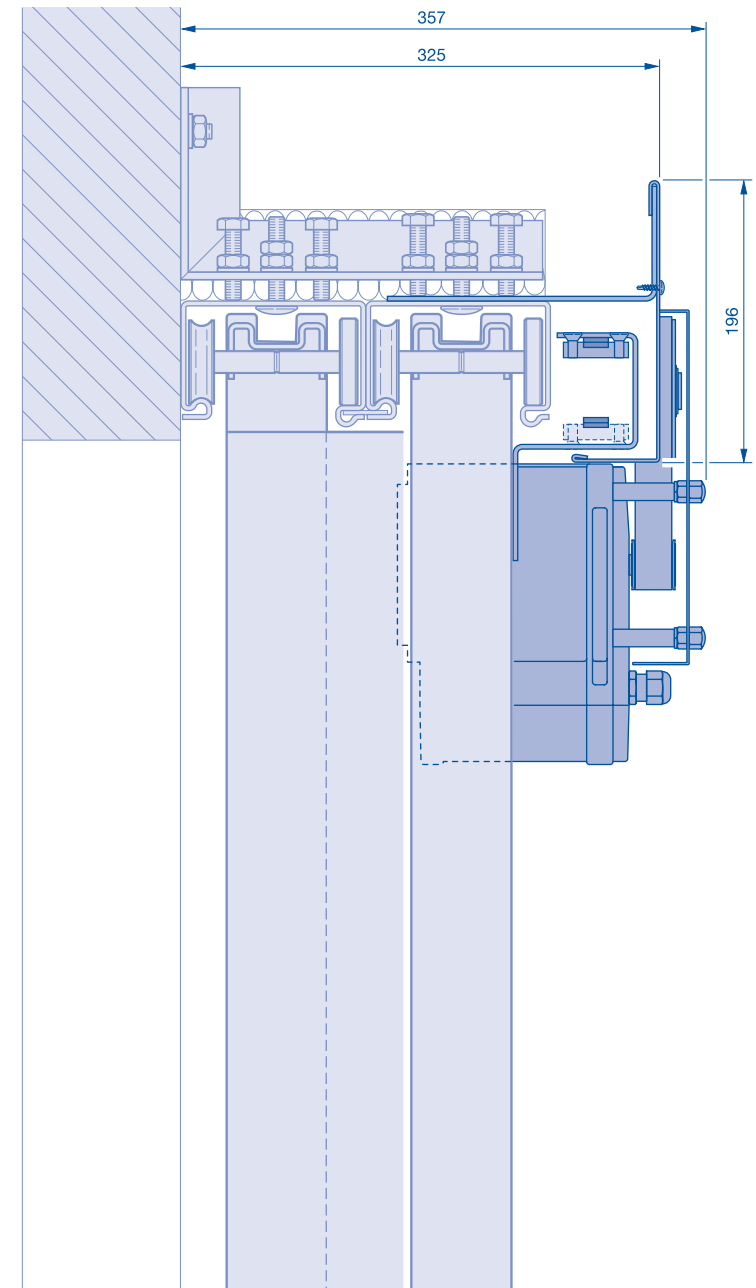
Feuerschutzschiebetore mit Öffnungshilfe

Benötigter Platz im Abstellbereich Öffnungshilfe „Schnetz“

Ein- und zweiflügeliges Feuerschutzschiebetor

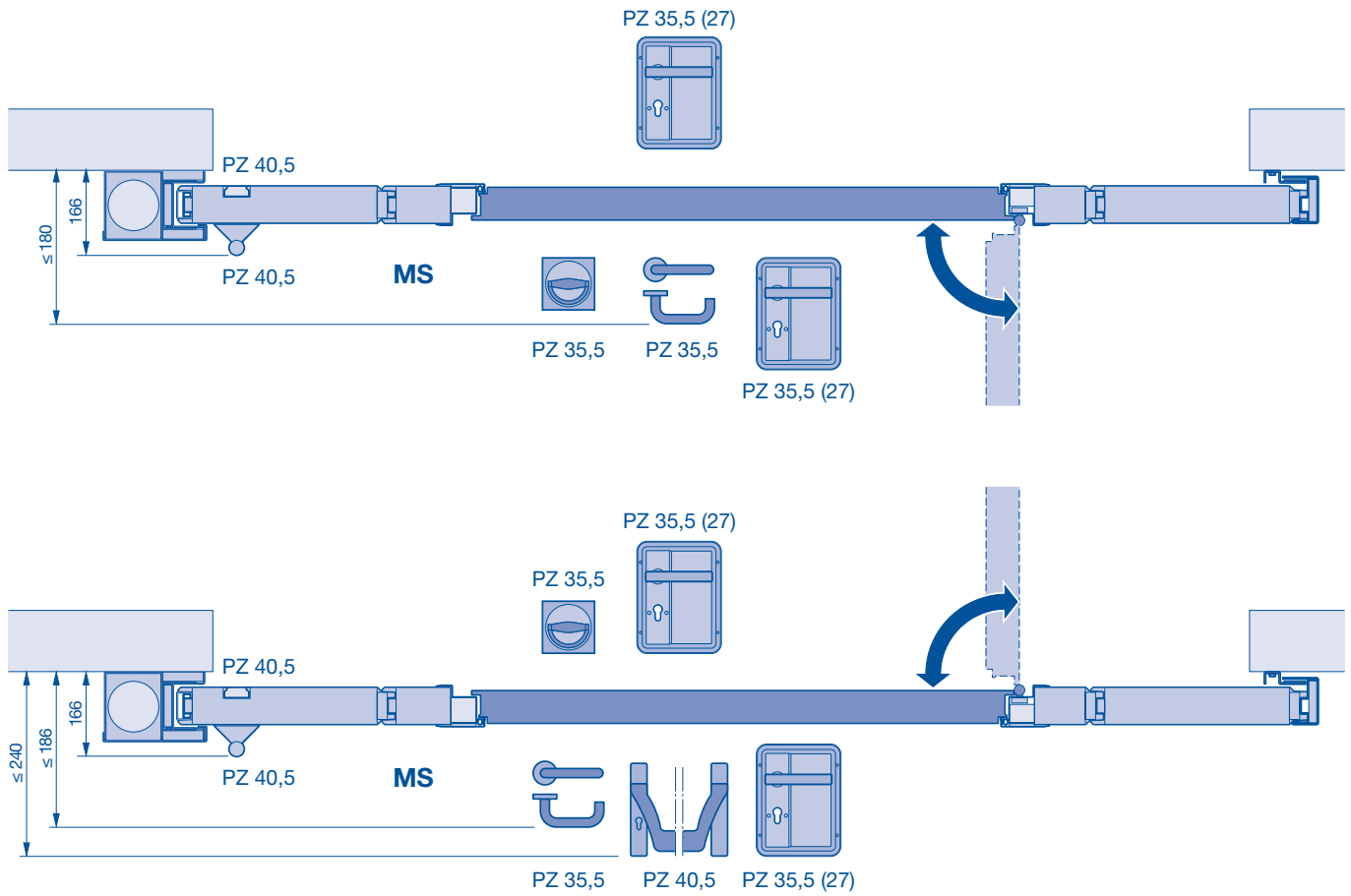


Teleskop-Feuerschutzschiebetor



Schlupftür / Drückerpaarungen

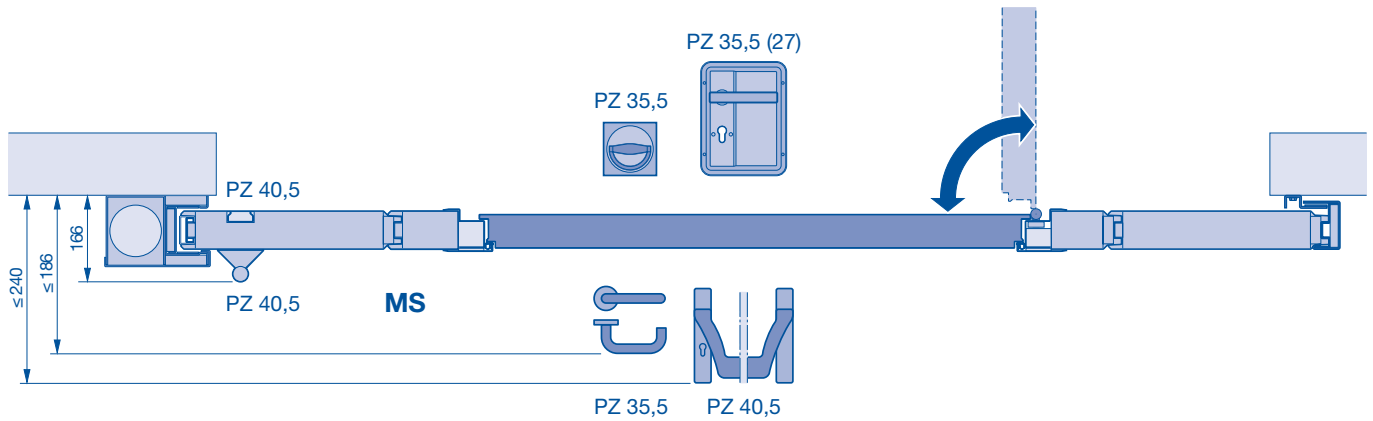
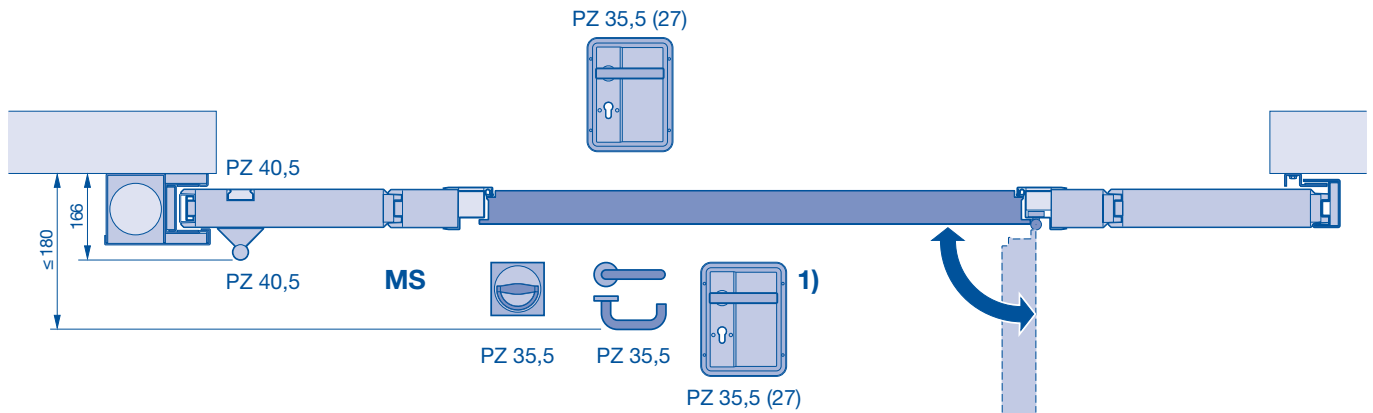
T30 Schlupftür – Drückerkombinationen



MS Montageseite
PZ Profizylinder

Schlupftür / Drückerpaarungen

T90



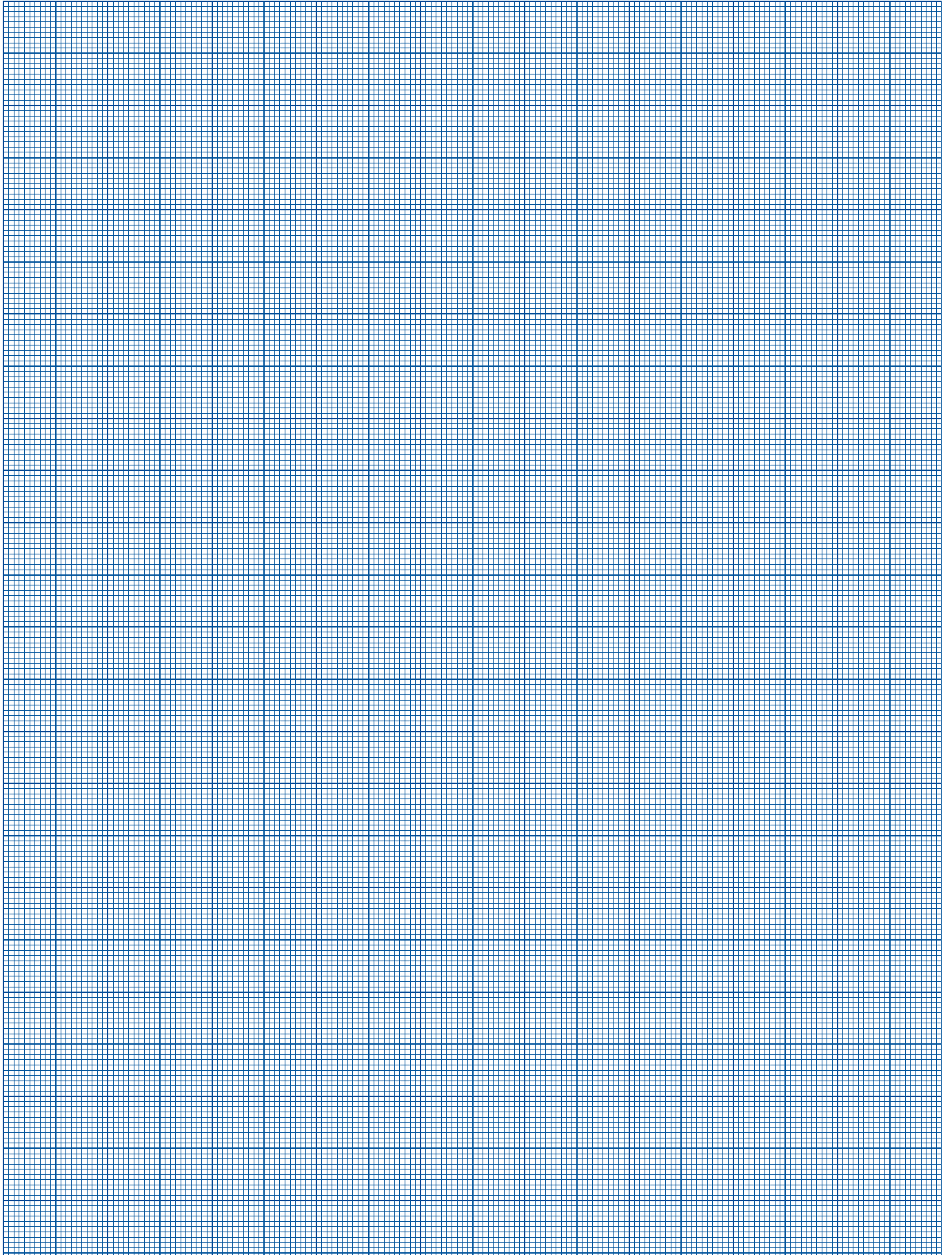
- 1) nur A + CH
- MS Montageseite
- PZ Profilzylinder

Anordnung von Rauchschaltern

| Öffnungsbreite | | | |
|----------------|---------------------------|---------------------------|---------------------------|
| | | | |
| Sturzhöhe | 2 Deckenmelder | 4 Deckenmelder | 6 Deckenmelder |
| | | | |
| Sturzhöhe | 2 Decken- / 1 Sturzmelder | 4 Decken- / 2 Sturzmelder | 6 Decken- / 3 Sturzmelder |
| | | | |
| Sturzhöhe | 3 Sturzmelder | 6 Sturzmelder | 9 Sturzmelder |
| | | | |

Maßgeblich für den Einbau der Feststelanlage ist die Zulassung des Herstellers der Feststelanlage. Informieren Sie sich ggfs. über kurzfristige Änderungen der Einbaubedingungen.

Notizen



Hörmann: Qualität ohne Kompromisse



Hörmann KG Amshausen, Deutschland



Hörmann KG Antriebstechnik, Deutschland



Hörmann KG Brandis, Deutschland



Hörmann KG Brockhagen, Deutschland



Hörmann KG Dissen, Deutschland



Hörmann KG Eckelhausen, Deutschland



Hörmann KG Freisen, Deutschland



Hörmann KG Ichttershausen, Deutschland



Hörmann KG Werne, Deutschland



Hörmann Alkmaar B.V., Niederlande



Hörmann Legnica Sp. z o.o., Polen



Hörmann Beijing, China



Hörmann Tianjin, China



Hörmann LLC, Montgomery IL, USA



Hörmann Flexon LLC, Burgettstown PA, USA



Shakti Hörmann Ltd., Indien

Als einziger Hersteller auf dem internationalen Markt bietet die Hörmann Gruppe alle wichtigen Bauelemente aus einer Hand. Sie werden in hochspezialisierten Werken nach dem neuesten Stand der Technik gefertigt. Durch das flächendeckende Vertriebs- und Servicenetz in Europa und die Präsenz in Amerika und Asien ist Hörmann Ihr starker, internationaler Partner für hochwertige Bauelemente. In einer Qualität ohne Kompromisse.

GARAGENTORE
ANTRIEBE
INDUSTRIETORE
VERLADETECHNIK
TÜREN
ZARGEN

HÖRMANN